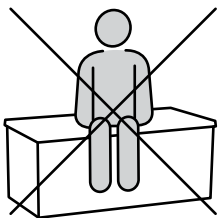
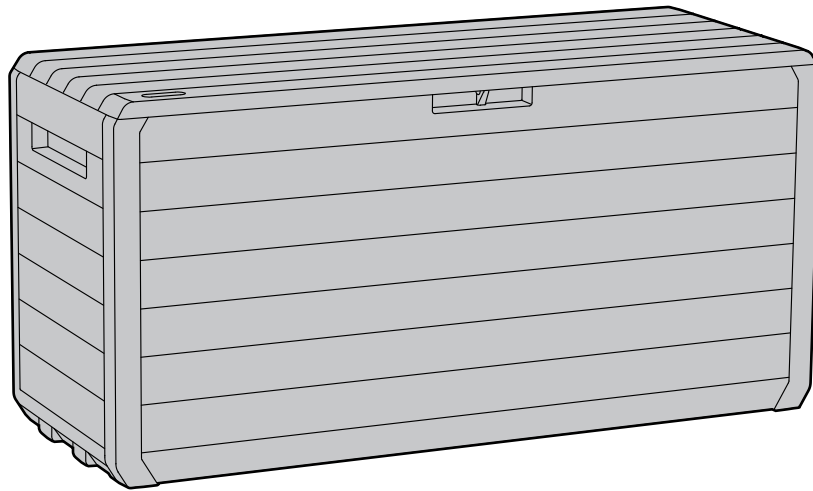




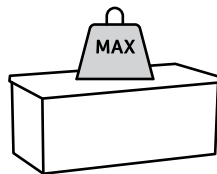
Create amazing spaces™

71 US Gal | 270 L

User manual | *Mode d'emploi* | **Manual del usuario** | *Montageanleitung* | **Montagehandleiding** | *Manuale per l'utente* | **Manual do utilizador**



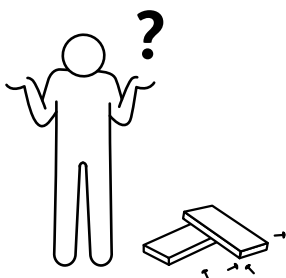
50 Kg
110 Lb



20 Kg
44 Lb



5042674



WWW.KETER.COM

US / Canada: (EN/FR)

Tel: +1-888-374-4262

keter.com/en-us/contact-us.html

Email: NACS@keter.com

UK

Tel: +44-121-506-0008

CSUK@keter.com

For other European countries see the last page

Pour les autres pays d'Europe, voir la dernière page

Para otros países europeos vea la última página

BEFORE STARTING ASSEMBLY | AVANT DE COMMENCER LE MONTAGE | ANTES DE EMPEZAR EL ARMADO | VOR MONTAGEBEGINN | VOORDAT U BEGINT TE MONTEREN | PRIMA DI INIZIARE IL MONTAGGIO | ANTES DE INICIAR A MONTAGEM

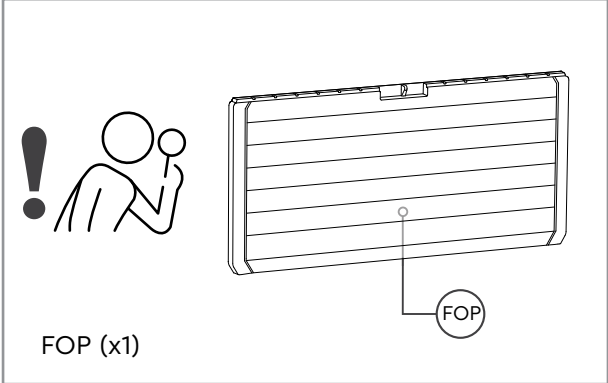
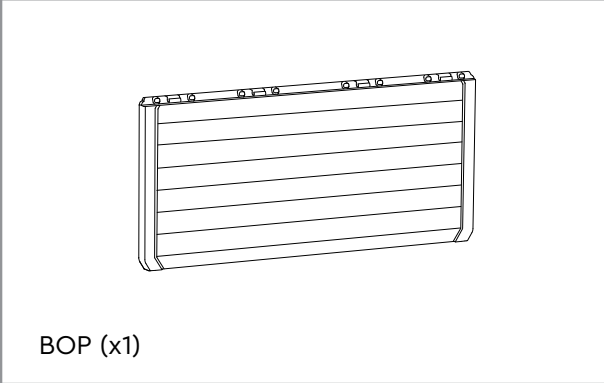
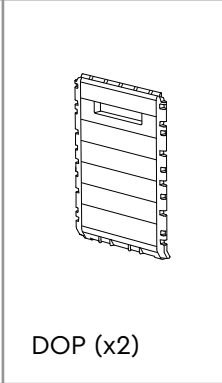

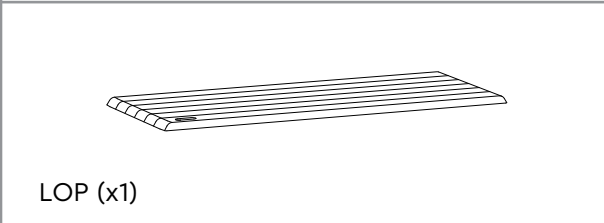
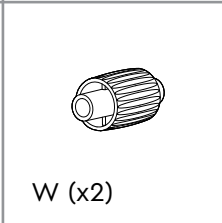
Some parts have metal edges. Please be careful when handling components. Always wear work gloves | Certaines pièces ont des bords en métal. Soyez prudent en les manipulant. Portez toujours des gants de travail | Manche Teile haben Stahlkanten, bitte seien Sie vorsichtig beim Umgang mit diesen. Tragen Sie bei der Montage des Gartenschuppens oder Wartungsarbeiten stets Arbeitshandschuhe | Algunas partes incluyen bordes metálicos. Tenga cuidado al manejar estos componentes. Use siempre guantes de trabajo | Sommige onderdelen hebben stalen randen. Wees voorzichtig met het omgaan met deze onderdelen. Draag altijd werkhandschoenen | Alcune parti presentano bordi in acciaio. Fare attenzione nel maneggiare i componenti. Indossare sempre guanti da lavoro | Algumas peças têm extremidades de aço. Tenha cuidado ao manusear este componentes. Utilize sempre luvas e óculos de protecção



Retain for future reference. Read carefully. For domestic use | * à monter soi-même * IMPORTANT, À CONSERVER POUR CONSULTATION ULTÉRIEURE : À LIRE ATTENTIVEMENT. Pour usage domestique | Wichtig, Für spätere bezugnahme aufbewahren. sorgfältig lesen. Für den privatgebrauch | Guardar para referencia futura. Leer atentamente. Para uso doméstico | Conservare per riferimenti futuri. Leggere attentamente. Per uso domestico | Bewaar voor toekomstige raadpleging. Lees nauwkeurig. Voor huishoudelijk gebruik. | Guarde para referência futura. Ler cuidadosamente. Para utilização doméstica.

WICHTIG, FÜR SPÄTERE BEZUGNAHME AUFBEWAHREN: SORGFÄLTIG LESEN
Nutzungsbedingungen für das Produkt: Wohnbereich

ASSEMBLY PARTS | PIÈCES À ASSEMBLER | MONTAGETEILE | MONTAGESTUKKEN | PIEZAS DE ENSAMBLE | PARTI DA MONTARE | PEÇAS DE MONTAGE

 <p>FOP (x1)</p>	 <p>BOP (x1)</p>	 <p>DOP (x2)</p>
 <p>OOP (x1)</p>	 <p>LOP (x1)</p>	 <p>W (x2)</p>

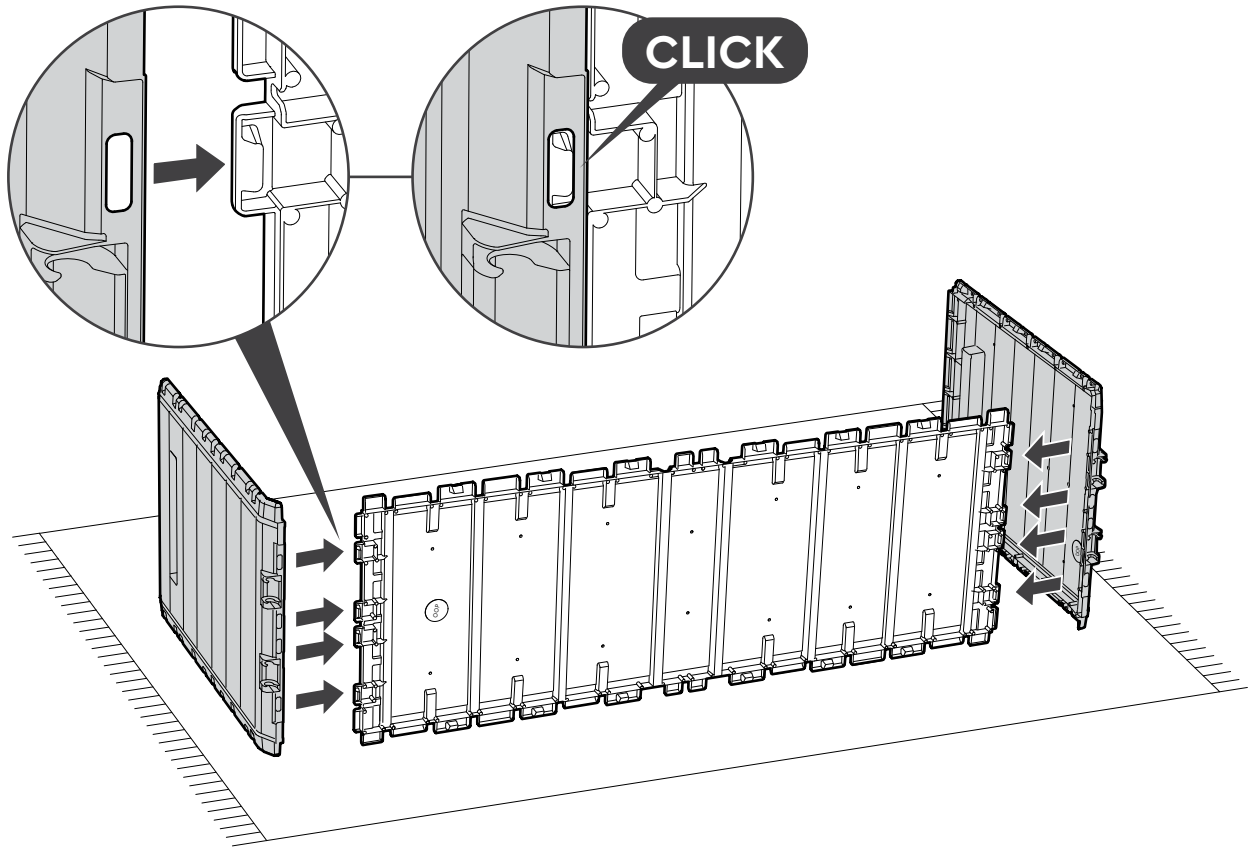
1



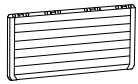
OOP (x1)



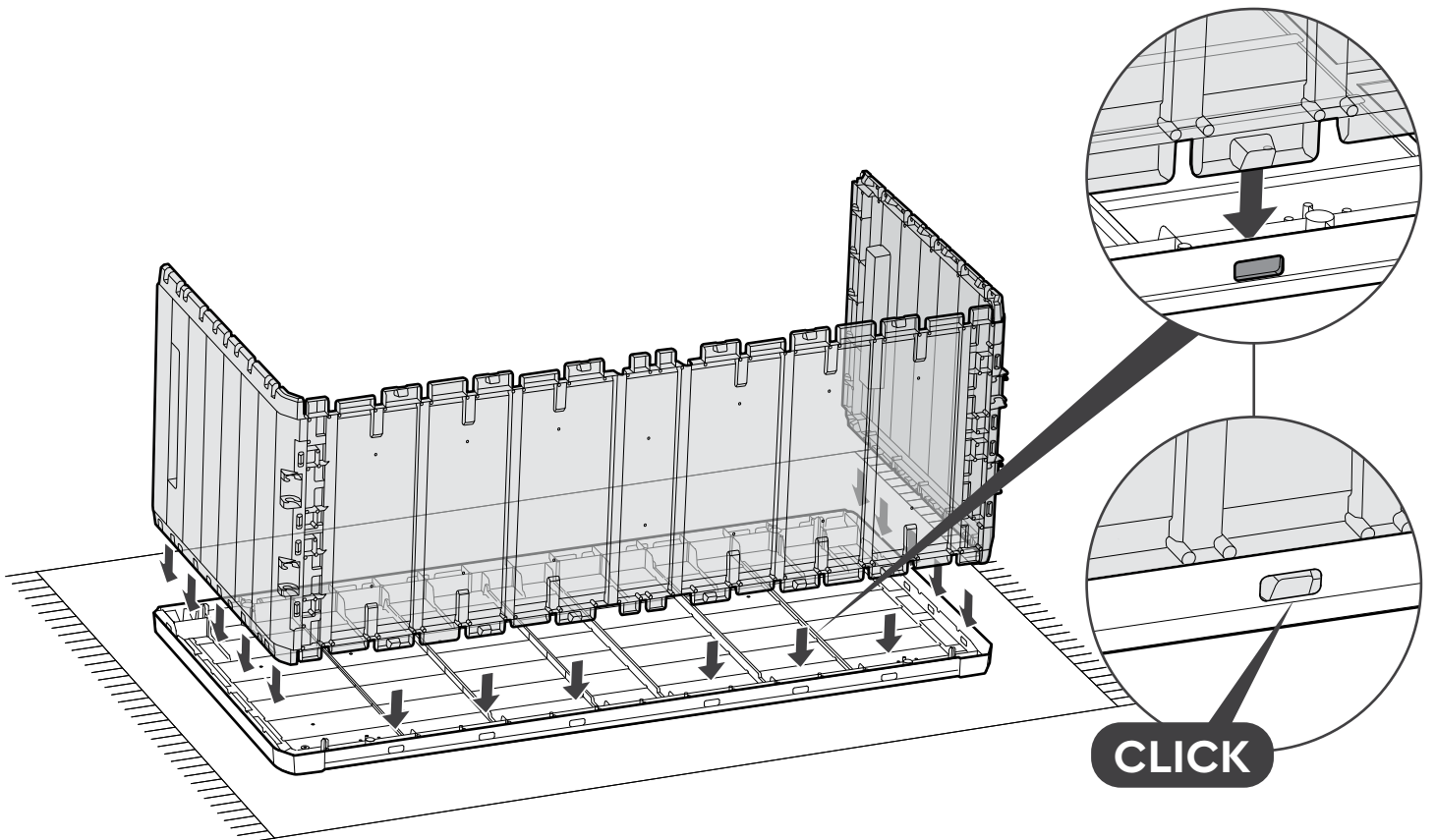
DOP (x2)



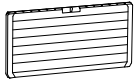
2



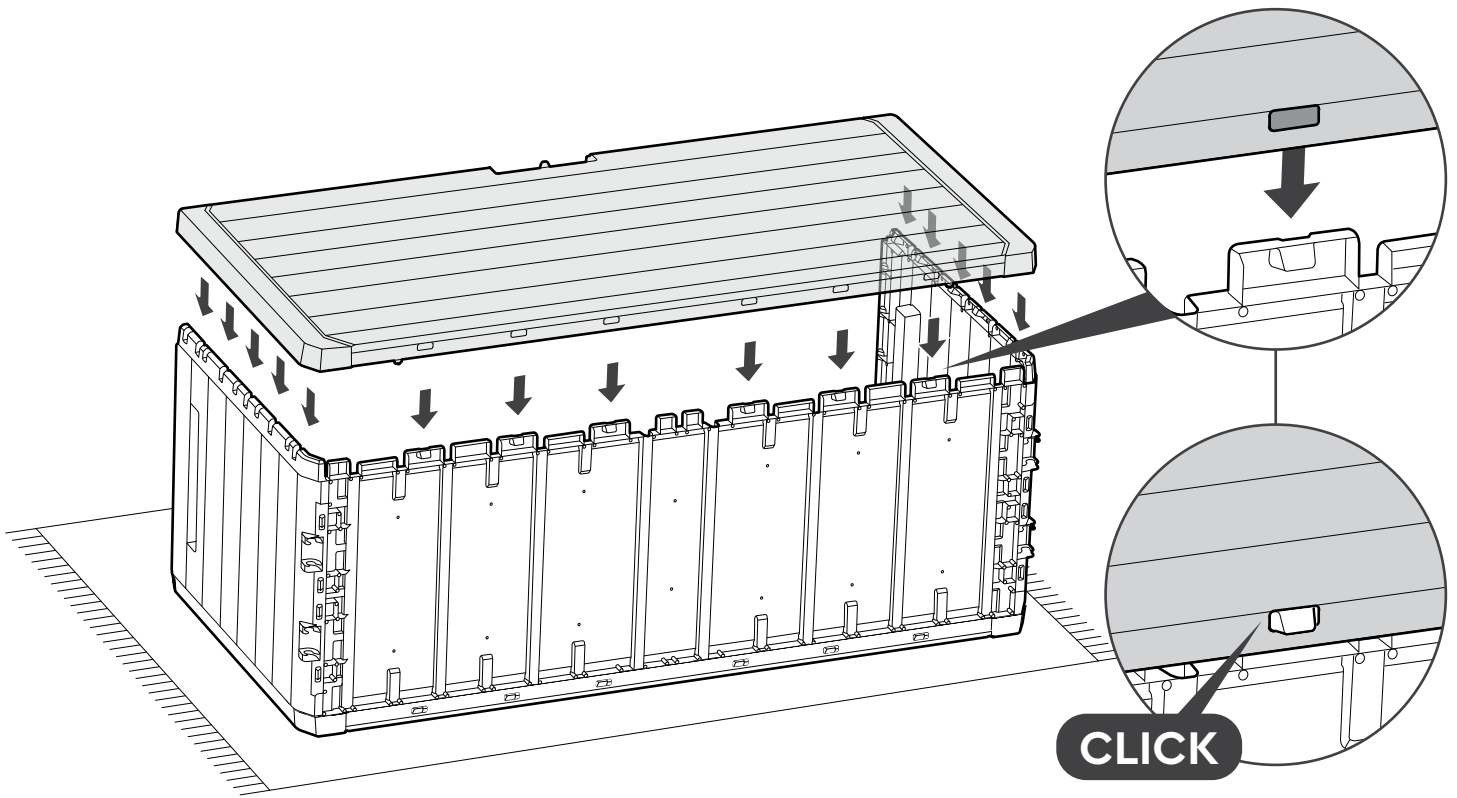
BOP (x1)



3



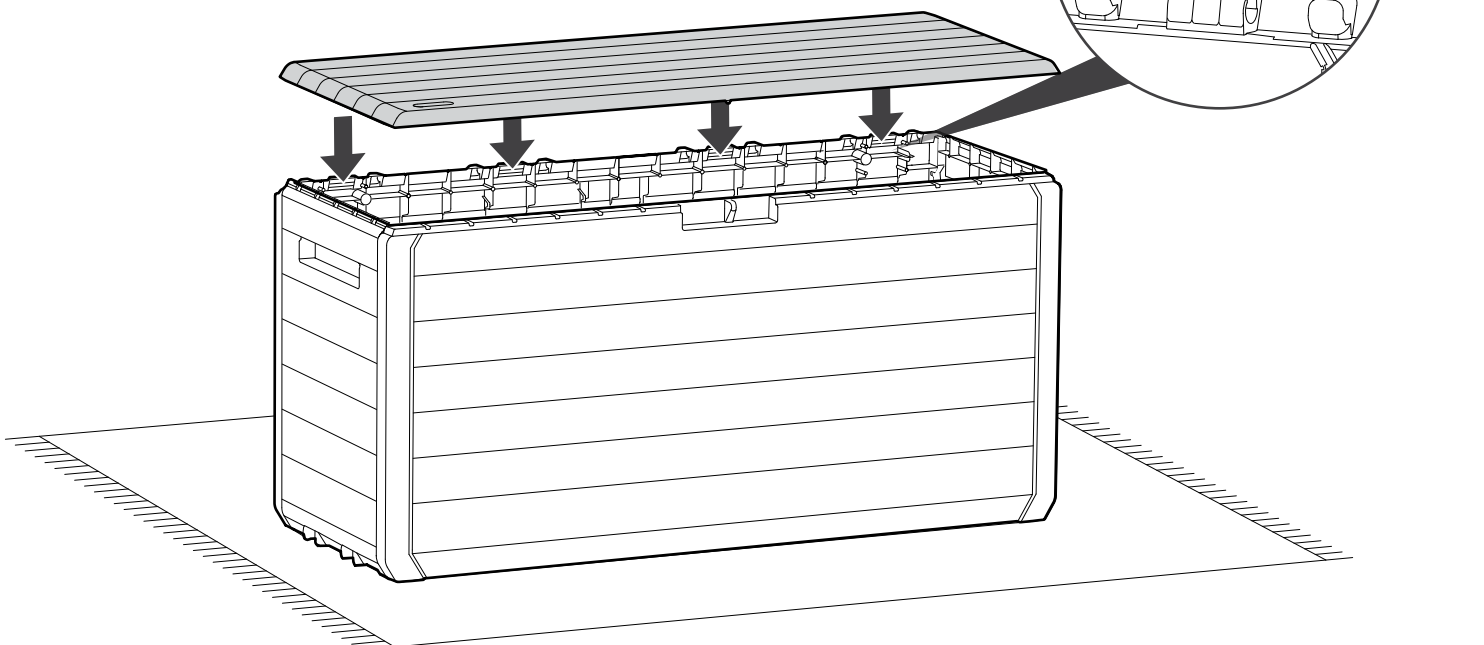
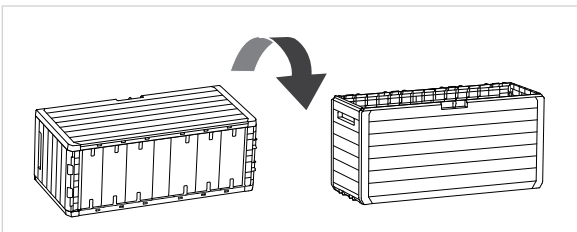
FOP (x1)



4



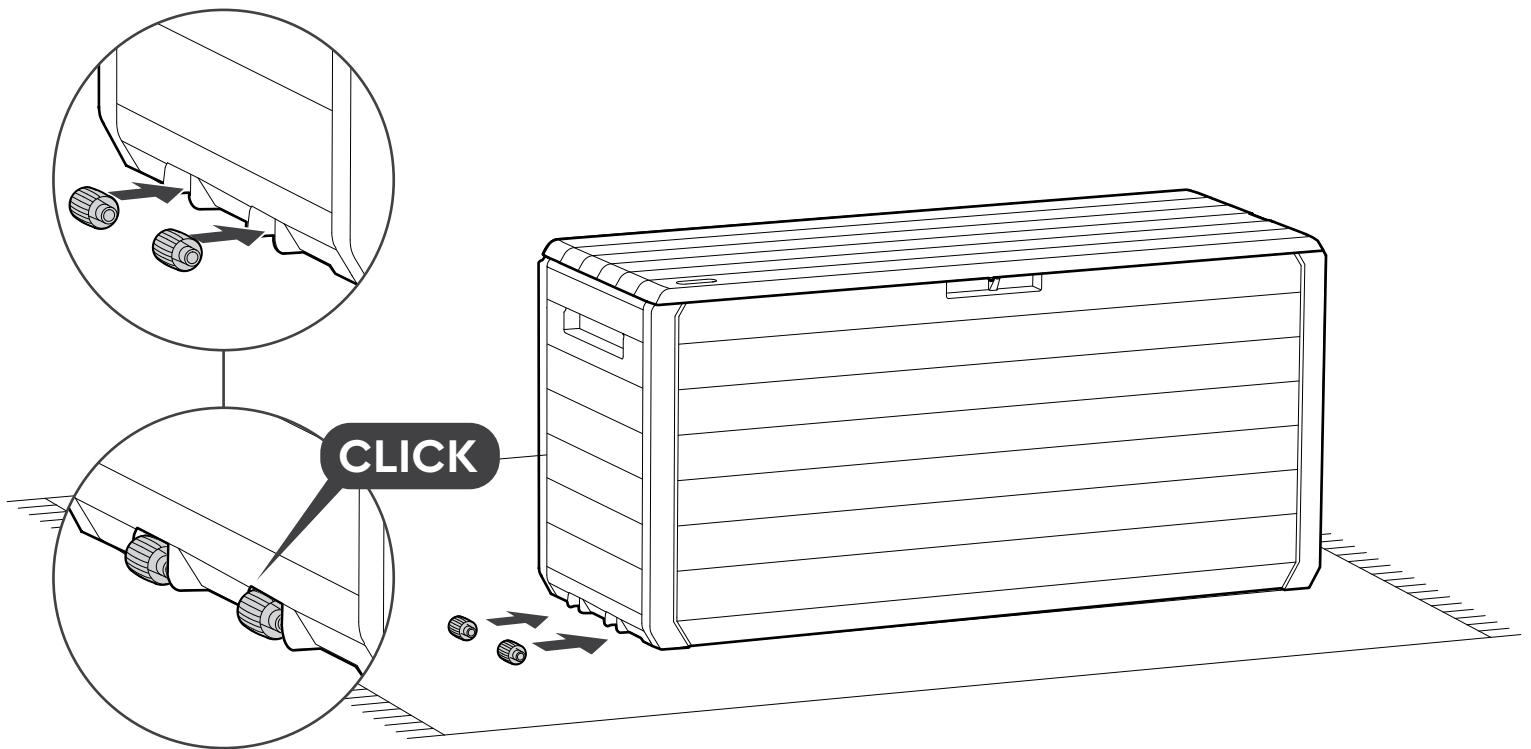
LOP (x1)



5



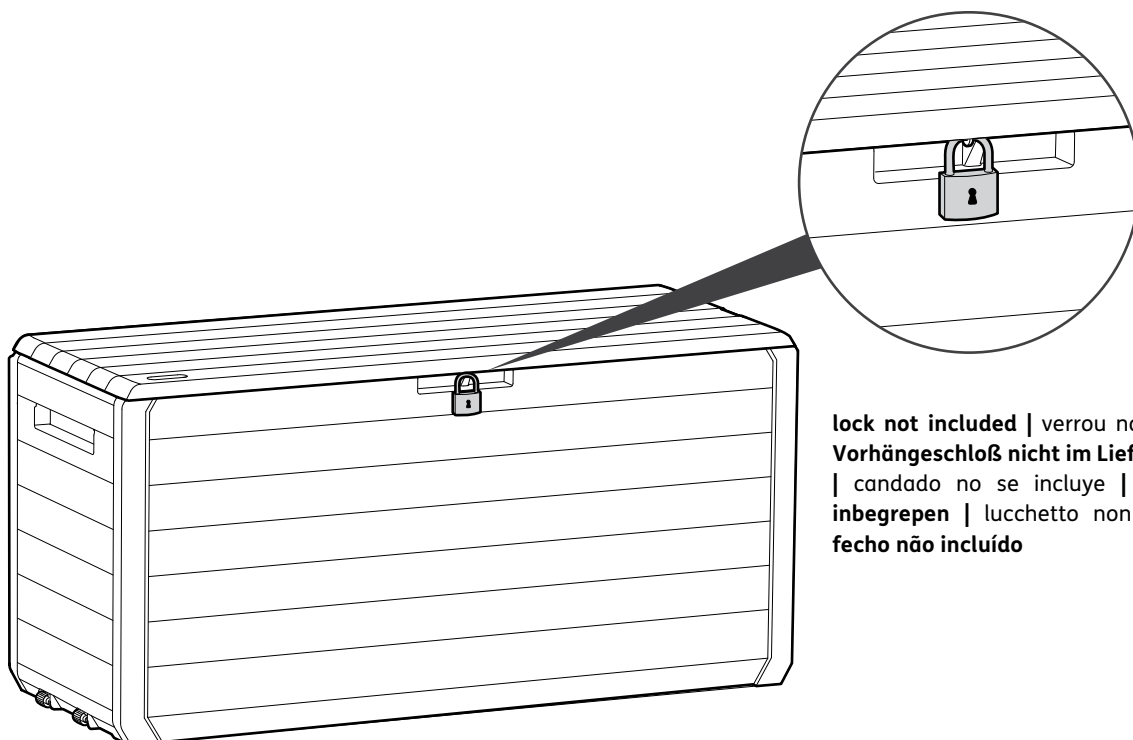
W (x2)



6

OPTION | OPTION | OPCIÓN | OPTION | OPTIE | OPZIONE | OPÇÃO

It is strongly recommended to lock your box | Il est vivement recommandé de verrouiller votre coffre | Es wird wärmstens empfohlen, ihren aufbewahrungsbox abzuschließen | Se recomienda muy especialmente cerrar el caja con candado | Het is sterk aanbevolen het opbergbox op slot te doen | Si raccomanda di chiudere contenitore magaz zino utilizzando l'apposito fermo | Recomenda-se travar o seu abrigo.



lock not included | verrou non inclus | Vorhängeschloß nicht im Lieferumfang | candado no se incluye | slot niet inbegrepen | lucchetto non incluso | fecho não incluído

CARE & SAFETY

In case of fire, do not attempt to extinguish any burning polypropylene with water.
It is of utmost importance to assemble all of the parts according to the directions. Do not skip any step.
Wear safety goggles and always follow the manufacturer's instructions when using power tools.
Using a stiff brush or abrasive cleaner could damage the box. Clean with water and mild soap.
Hot items such as recently used grills, blowtorches, etc., must not be stored in the box.
Not designed for carrying items.
After rain, wipe box with cloth before opening.
Unsuitable for storage of flammable or corrosive substances.
Do not stand on lid.
Not intended for use by children, this is not a toy box. To avoid risk of suffocation, do not play inside the box.

PRÉCAUTIONS ET SÉCURITÉ

En cas d'incendie, ne pas tenter d'éteindre le polypropylène brûlé avec de l'eau.
Il est impératif de monter toutes les parties selon les instructions. Ne pas omettre une quelconque étape.
Portez des lunettes de protection et suivez toujours les instructions du fabricant lorsque vous utilisez des outils électriques.
L'utilisation d'une brosse dure ou d'un nettoyant abrasif pourrait endommager la boîte. Nettoyer avec de l'eau et du savon doux.
Des articles chauds, tels que des grills non refroidis, des chalumeaux, etc., ne doivent pas être entreposés dans la boîte.
Non conçue pour le transport d'objets.
Après la pluie, essuyer la boîte avec un chiffon avant de l'ouvrir.
Ne convient pas pour le stockage de substances inflammables ou caustiques.
Ne pas se tenir debout sur le couvercle.
Ceci n'est pas un coffre à jouets. Il n'est donc pas recommandé pour utilisation par les enfants. Pour éviter tout risque d'étouffement, ne jouez pas à l'intérieur du coffre.

PFLEGE - UND SICHERHEITSHINWEISE

Im Brandfall sollten Sie nicht versuchen, brennendes Polypropylen mit Wasser zu löschen.
Es ist äußerst wichtig, dass alle Teile der Anleitung zufolge montiert werden. Bitte lassen Sie keine Schritte aus.
Tragen Sie beim Gebrauch von Elektrowerkzeugen eine Schutzbrille und folgen Sie stets der Anleitung des Herstellers.
Die Verwendung einer harten Bürste oder eines Scheuermittels könnte das Gehäuse beschädigen. Reinigen Sie es mit Wasser und milder Seife.
Noch heiße Gegenstände wie Grillgeräte, Fackeln usw. dürfen nicht in der Truhe aufbewahrt werden.
Nicht zum Transport von Gegenständen geeignet.
Nach einem Regen sollte die Truhe vor dem Öffnen mit einem Tuch abgewischt werden.
Nicht zur Aufbewahrung von entzündbaren oder ätzenden Mitteln vorgesehen.
Bitte nicht auf den Deckel treten.
Nicht für Kinder geeignet. Dies ist keine Spielzeugkiste. Um Erstickengefahr zu vermeiden, bitte nicht in der Kiste spielen.

CUIDADO Y SEGURIDAD

En caso de incendio, no intente extinguir polipropileno en llamas con agua.
Es de suma importancia armar todas las partes de acuerdo con las instrucciones. No omita ninguno de los pasos.
Use anteojos protectores; al usar herramientas eléctricas, siga siempre las instrucciones del fabricante.
El uso de un cepillo duro o un limpiador abrasivo podría dañar la caja. Limpiar con agua y jabón suave.
Los objetos calientes - como por ejemplo, las parrillas recién usadas, sopletes, etc. - no deben guardarse en el arcón.
No está diseñado para el traslado de objetos.
Después de una lluvia, limpiar el arcón con un paño antes de abrirlo.
No es apropiado para el almacenamiento de sustancias inflamables o cáusticas.
No pararse sobre la tapa.
No está diseñado para ser usado por niños, esto no es una caja de juguetes. Para evitar el riesgo de asfixia, no permita que jueguen dentro de la caja.

ZORG EN VEILIGHEID

In geval van brand NIET proberen om brandend polypropyleen met water te blussen.
Het is uitermate belangrijk alle onderdelen volgens de richtlijnen te monteren. Sla geen van de stappen over.
Draag een veiligheidsbril en volg altijd de instructies van de fabrikant als u elektrisch gereedschap gebruikt.
Het gebruik van een harde borstel of een schurend reinigingsmiddel kan de doos beschadigen. Reinig met water en een zachte zeep.
U mag geen warme voorwerpen zoals een pas gebruikte grill, soldeerlamp, enz. in de kist opslaan.
De kist is niet ontworpen om voorwerpen te dragen.
Nadat het heeft geregend, dient u de kist met een doek af te vegen alvorens u deze opent.
Ongeschikt voor het opslaan van brandbare of gevaarlijke materialen.
U mag niet op de klep staan.
Niet bedoeld voor gebruik door kinderen, dit is geen speelgoedkist. Om verstikkingsgevaar te voorkomen, speel niet binnenin de box.

MANUTENZIONE E SICUREZZA

In caso di incendio, non usare l'acqua per spegnere il fuoco sugli oggetti in polipropilene.
È della massima importanza assemblare tutte le parti seguendo accuratamente le istruzioni. Non saltare nessuno dei passaggi.
Indossare occhiali di sicurezza e seguire sempre le istruzioni del produttore durante l'utilizzo di strumenti elettrici.
L'utilizzo di una spazzola rigida o di un detergente abrasivo potrebbe danneggiare la scatola. Pulire con acqua e sapone neutro.
Non riporre nell'armadietto elementi roventi, come una graticola usata di recente, un bruciatore di saldatura, ecc.
L'armadietto non è stato progettato per sorreggere altri utensili.
Dopo la pioggia, asciugare il contenitore con un panno prima di aprirlo.
Non adatto per la conservazione di sostanze infiammabili o corrosive.
Non appoggiarsi al coperchio.
Attenzione: non è un giocattolo. Non lasciare che i bambini entrino nella scatola - pericolo di soffocamento.

MANUTENÇÃO E SEGURANÇA

Em caso de incêndio, não tente apagar material de polipropileno em combustão com água.
É de extrema importância que monte todas as partes de acordo com as instruções. Não omita nenhum passo.
Utilize sempre óculos de proteção e siga as instruções do fabricante quando utilizar ferramentas elétricas.
O uso de escovas de cerdas rígidas ou limpador abrasivo pode danificar a caixa. Limpe com água e sabão neutro.
Elementos que estejam quentes, como, por exemplo, grelhas utilizadas recentemente, maçaricos, etc. não devem ser guardados na caixa.
Este produto não foi concebido para transportar artigos.
Se apanhar chuva, seque a caixa com um pano antes de a abrir.
Não deve ser utilizado para guardar substâncias inflamáveis ou corrosivas.
Não se apoie na tampa da unidade.
Não se destina ao uso por crianças. Não é uma caixa de brinquedo. Para evitar o risco de sufocamento, não brinque no interior da caixa.

If there are missing or broken parts, please do not return the product to the store.

Please access our website www.keter.com, or contact customer service at your country/region:

S'il y a des pièces manquantes ou cassées, ne retournez pas le produit au magasin.

Veuillez accéder à notre site web www.keter.com ou contacter le service client de votre pays/région:

Si hubiera alguna parte faltante o dañada, no devuelva el producto a la tienda.

Acceda a nuestra web www.keter.com o contacto con el servicio de atención al cliente de su país/región:

Bitte bringen sie ihr produkt nicht gleich zum laden zurück, falls teile fehlen oder defekt sind.

Bitte loggen sie in unsere website ein oder wenden sie sich an unseren kundenservice:

In geval van ontbrekende of beschadigde onderdelen kunt u gebruik maken van de keter onderdelenservice.

Ga naar onze website www.keter.com of neem contact op met de klantenservice via onderstaande contactgegevens:

In caso di parti mancanti o rotte, preghiamo di no restituire il prodotto al negozio.

Chiediamo cortesemente di accedere al nostro sito web www.keter.com o, contattare il servizio clienti del vostro paese:

Se existirem peças danificadas ou partidas por favor não efectuar devolução à loja.

Aceda ao nosso site www.keter.com ou ao nosso serviço de pós venda:

US / Canada: (EN/FR)

Tel: +1-888-374-4262

keter.com/en-us/contact-us.html

Email: NACS@keter.com

UK: (EN)

Tel: +44-121-506-0008

Email: CSUK@keter.com

Keter UK Ltd

16 Great Queen Street, Covent

Garden, London, WC2B 5AH

Mon - Fri | 8am - 4pm

Israel:

Tel: 1-700-70-6015

Switzerland:

Tel: +41-62-767-00-50

Email: info@neogard.ch

France:

Votre produit ayant été acheté dans une enseigne, qu'elle soit physique ou sur internet, c'est auprès de cette enseigne que vous devez faire votre demande SAV.

Australia:

Tel: 03 9544 6999

Email: info@ketergroup.com.au

28 Buckland St,

Clayton, Victoria 3168

Mon - Fri | 9am - 5pm

Iberia:

Email: spvketer@carcaba.com

South Africa:

Email: info@keter.co.za

<https://za.keter.com/>

Spain: (SP)

Tel: +34-876-14-13-93

www.keter.com/es-es/contact-us.html

E-mail: Service.Iberia@keter.com

Mon - Fri | 8am - 5pm

Italy:

Tel: +39 0422 745900

Email: Servizio.clienti@keter.com

고객센터:

Tel: 031-767-2492

Email: info@keter.co.kr

월 - 금 | 9:00am - 05:30pm

Poland:

Tel: +48 59 84 19 892

Email: Service.poland@keter.com

Hungary:

Tel: +36 52 565 900

Email: Service.hungary@keter.com

Nordics:

Tel: +48 59 84 19 892

Email: Service.nordic@keter.com

Germany/Austria:

Tel: +49 (3) 222-10-96-42-1

Email: service@keter-ersatzteile.de

NL/BE/LUX:

Email: service.benelux@keter.com

WWW.KETER.COM



Made in Israel by | Fabriqué en Israël par | Hecho en Israel por | Hergestellt in Israel von | Geproduceerd in Israël door |
Realizzato in Israele da | Fabricado em Israel por Keter Home and Garden Products Ltd., 1 Sapir St. Industrial Area,
Herzliya 4685205, Israel | Email: gpsr.ketereu@keter.com



Adresses sur quefairedemesdechets.fr

KETER®