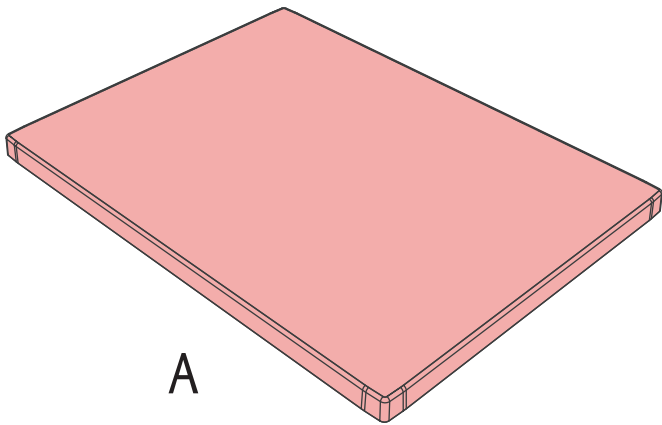


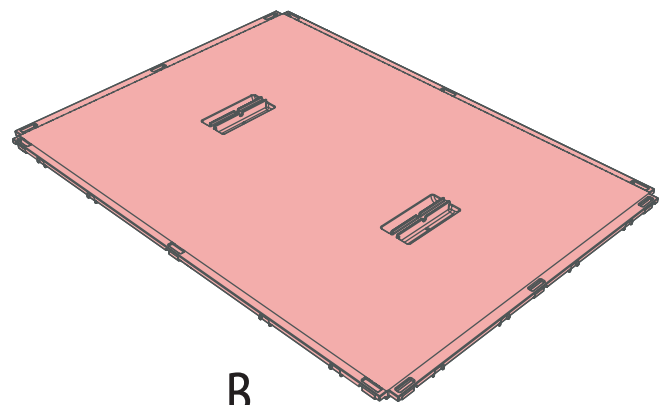




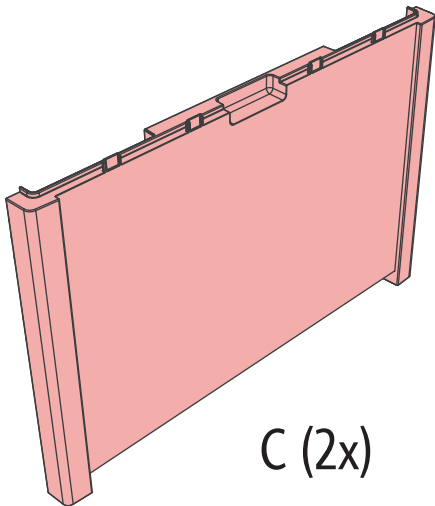
NEN 581



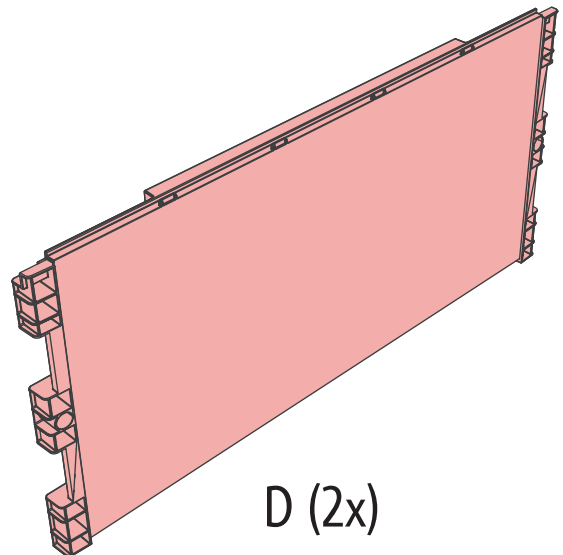
A



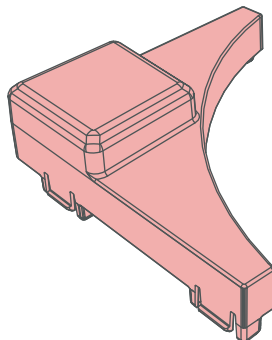
B



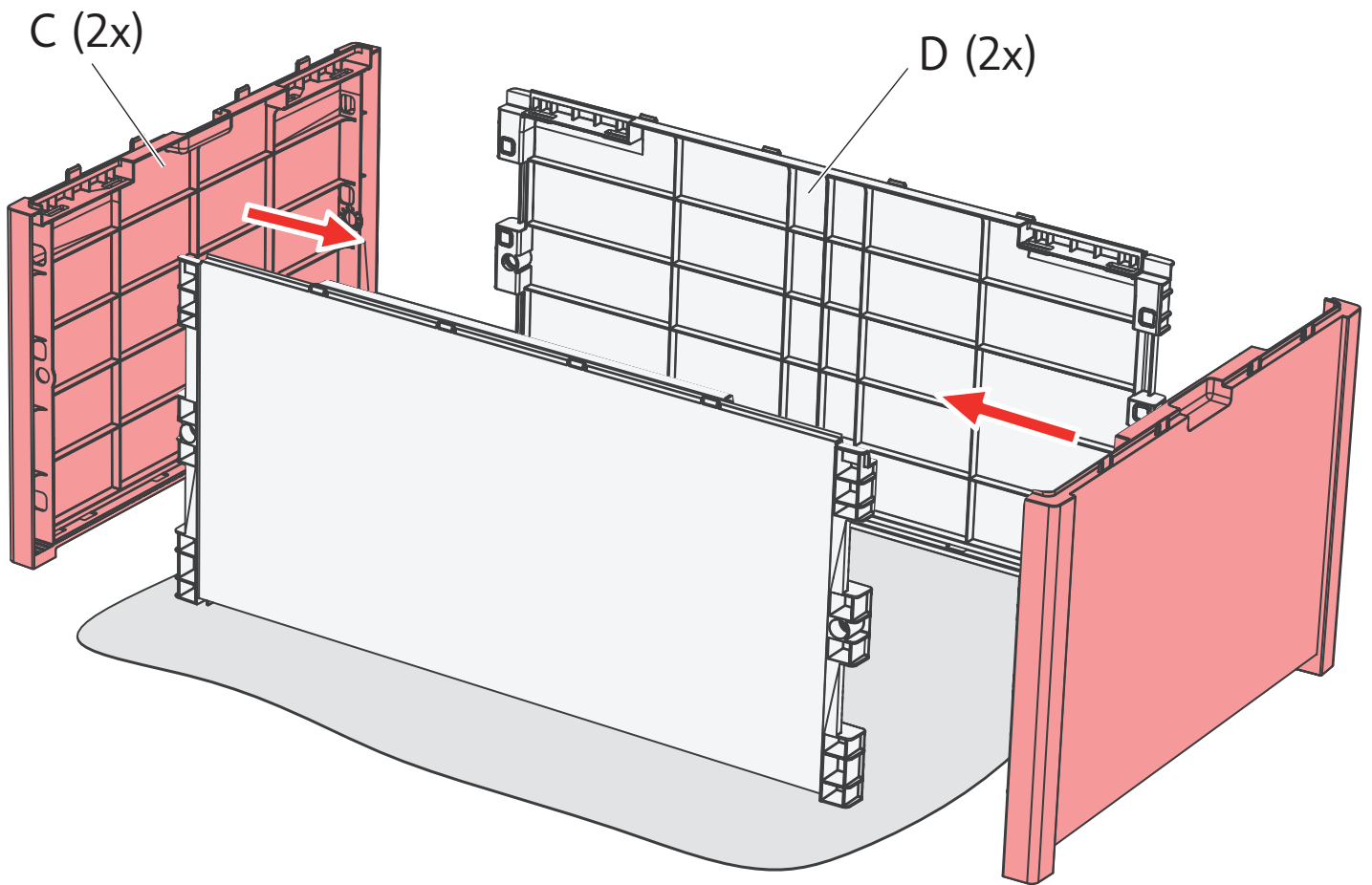
C (2x)



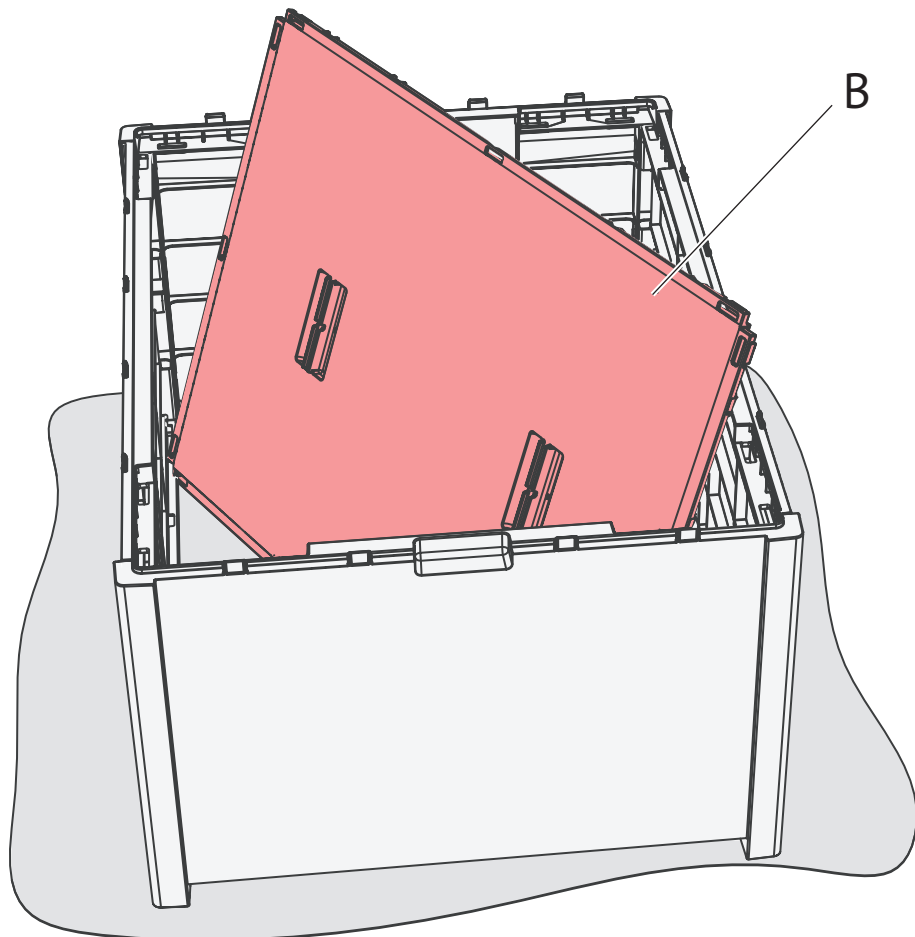
D (2x)



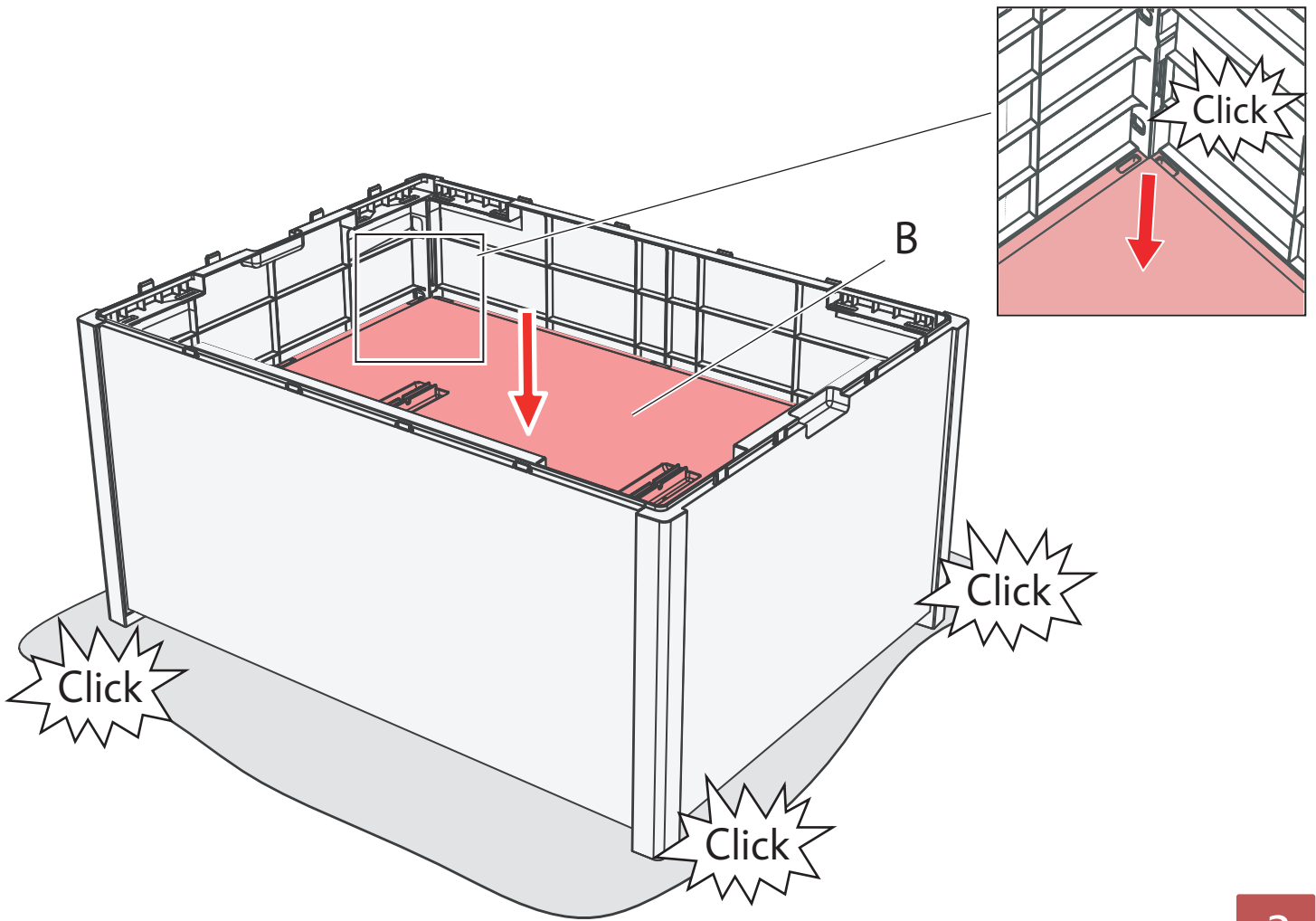
E (4x)



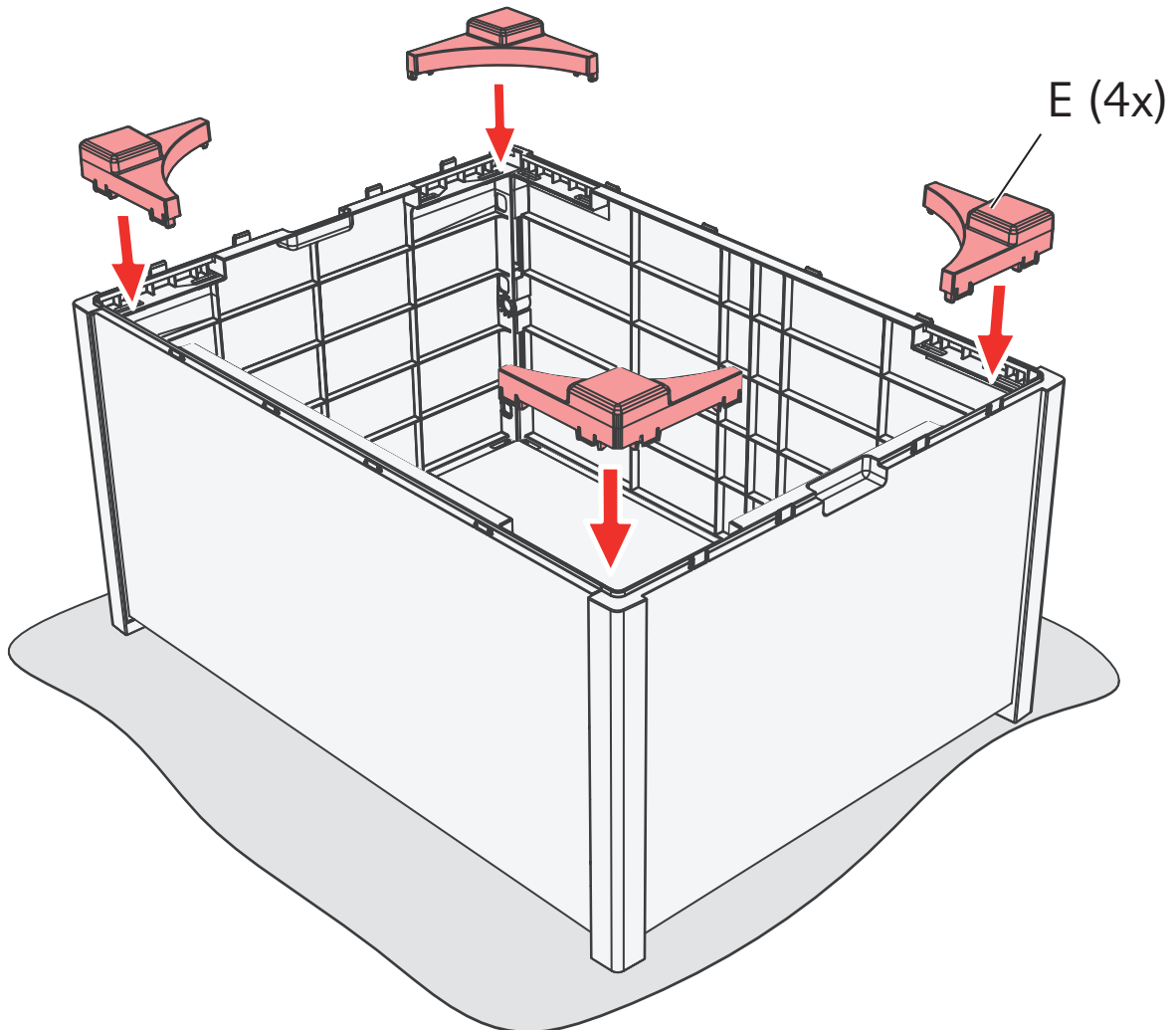
1



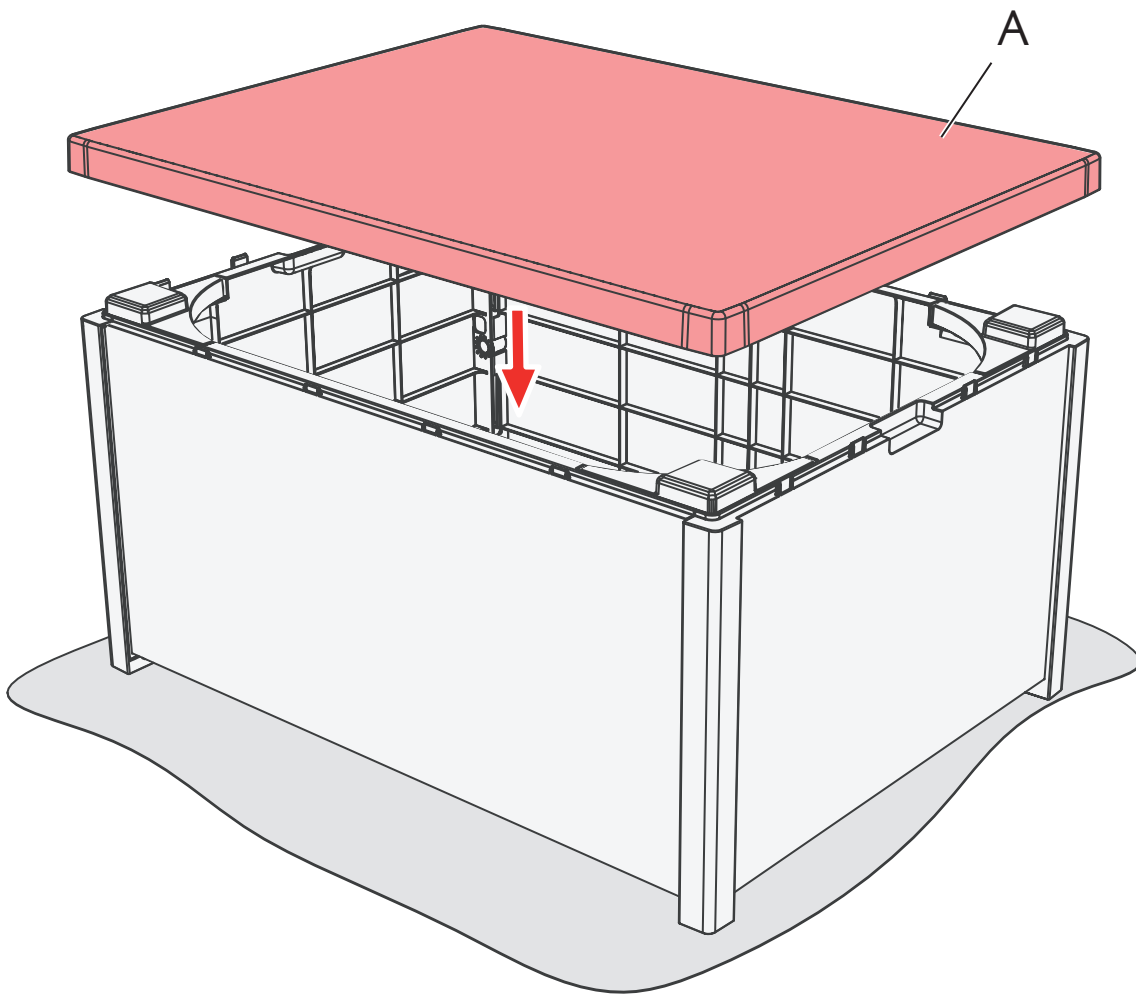
2



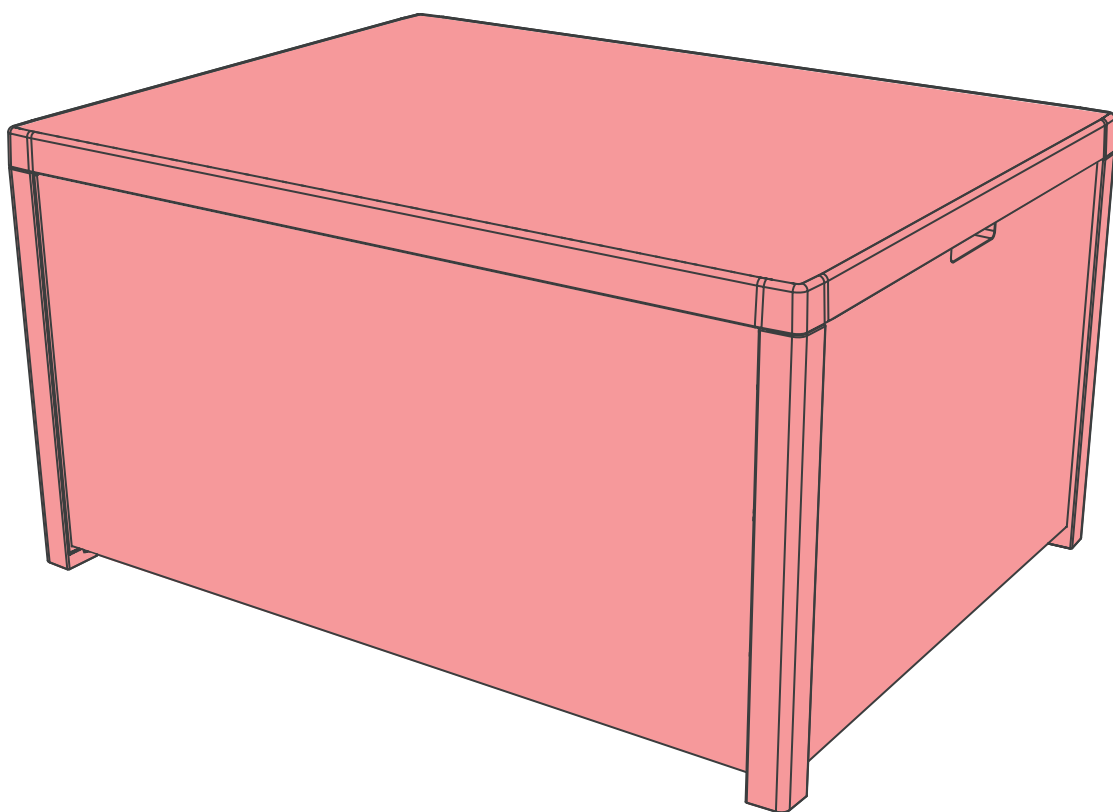
3



4



5



6