

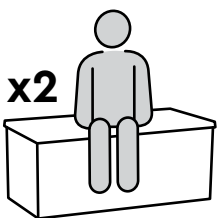
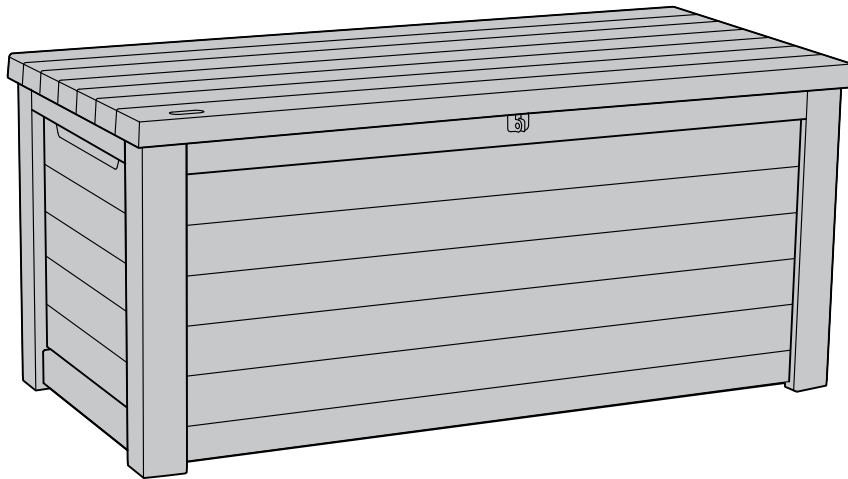


Create amazing spaces™

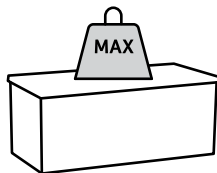
ITM.NO. 1426923

165 US Gal | 630L

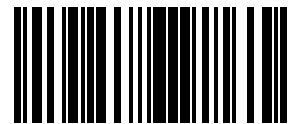
User manual | *Mode d'emploi* | Manual del usuario | *Montageanleitung* |
Montagehandleiding | *Manuale per l'utente* | Manual do utilizador



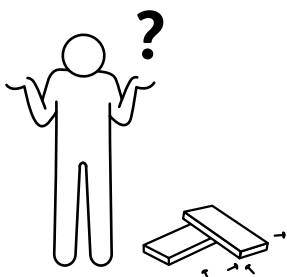
272 Kg
600 Lb



75 Kg
165 Lb



5042118



WWW.KETER.COM

US / Canada: (EN/FR)

Tel: +1-888-374-4262

keter.com/en-us/contact-us.html

Email: NACS@keter.com

UK

Tel: +44-121-506-0008

CSUK@keter.com

For other European countries see the last page

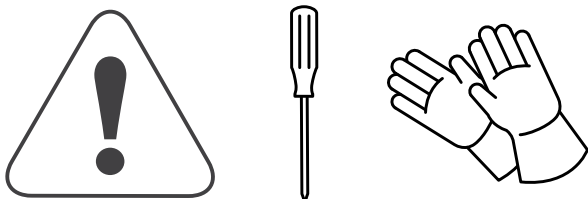
Pour les autres pays d'Europe, voir la dernière page

Para otros países europeos vea la última página

5042118

BEFORE STARTING ASSEMBLY | AVANT DE COMMENCER LE MONTAGE | ANTES DE EMPEZAR EL ARMADO | VOR MONTAGEBEGINN | VOORDAT U BEGINT TE MONTEREN | PRIMA DI INIZIARE IL MONTAGGIO | ANTES DE INICIAR A MONTAGEM

Some parts have metal edges. Please be careful when handling components. Always wear work gloves | Certaines pièces ont des bords en métal. Soyez prudent en les manipulant. Portez toujours des gants de travail | Manche Teile haben Stahlkanten, bitte seien Sie vorsichtig beim Umgang mit diesen. Tragen Sie bei der Montage des Gartenschuppens oder Wartungsarbeiten stets Arbeitshandschuhe | Algunas partes incluyen bordes metálicos. Tenga cuidado al manejar estos componentes. Use siempre guantes de trabajo | Sommige onderdelen hebben stalen randen. Wees voorzichtig met het omgaan met deze onderdelen. Draag altijd werkhandschoenen | Alcune parti presentano bordi in acciaio. Fare attenzione nel maneggiare i componenti. Indossare sempre guanti da lavoro | Algumas peças têm extremidades de aço. Tenha cuidado ao manusear este componentes. Utilize sempre luvas e óculos de proteção



Retain for future reference. Read carefully. For domestic use | * à monter soi-même * IMPORTANT, À CONSERVER POUR CONSULTATION ULTÉRIEURE : À LIRE ATTENTIVEMENT. Pour usage domestique | Wichtig, Für spätere Bezugnahme aufbewahren. sorgfältig lesen. Für den Privatgebrauch | Guardar para referencia futura. Leer atentamente. Para uso doméstico | Conservare per riferimenti futuri. Leggere attentamente. Per uso domestico | Bewaar voor toekomstige raadpleging. Lees nauwkeurig. Voor huishoudelijk gebruik. | Guarde para referência futura. Ler cuidadosamente. Para utilização doméstica. | 今後の参照の為保管してください。注意してお読みください。一般家庭用製品。

"Keter" Créez des espaces de vie incroyables

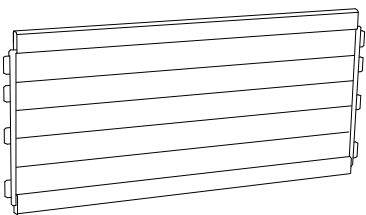
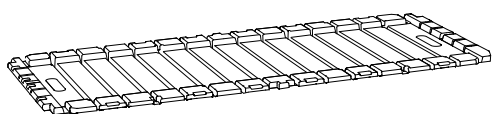
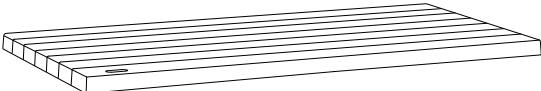
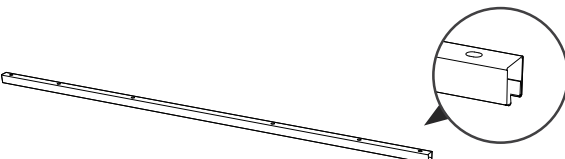
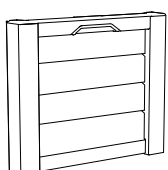
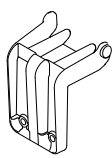
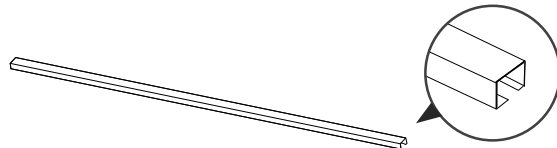
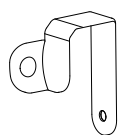
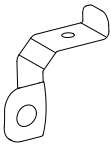
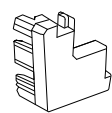
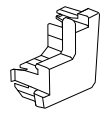
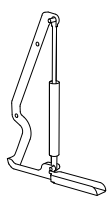
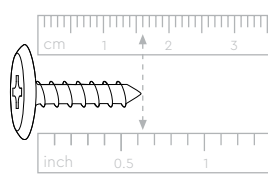
Digital manual | Manuel numérique | Manual digital |
Digitale Anleitung | Digitale handleiding |
Manuale digitale | Manual digital



g.keter.com/165GAL

ASSEMBLY PARTS | PIÈCES À ASSEMBLER | PIEZAS DE ENSAMBLE | MONTAGETEILE | PARTI DA MONTARE | ONDERDELEN | PEÇAS DE MONTAGEM

Please check all parts and components to ensure that there are no damages or missing items BEFORE starting the construction of the product | Assurez-vous que les parties et les éléments ne sont pas endommagés et qu'aucun ne manque AVANT de commencer le montage de ce produit | Bitte überprüfen Sie alle Einzelteile und jegliches Zubehör, um sicherzugehen, dass keine Teile beschädigt sind oder fehlen, BEVOR Sie mit der Montage des Produkts beginnen | Controleer alle onderdelen en componenten om te verzekeren dat er geen schade of ontbrekende items zijn VOOR dat u het product in elkaar begint te zetten | ANTES de comenzar la construcción del producto, compruebe todas las partes y componentes para asegurarse de que no hay daños y de que no falta ningún elemento | Si prega di controllare tutti i pezzi ed i componenti per accertarsi che non ci siano danni o elementi mancanti PRIMA di montare il prodotto | Por favor, verifique todas as peças e componentes para garantir que não há danos ou itens incompletos ANTES de iniciar a construção do produto

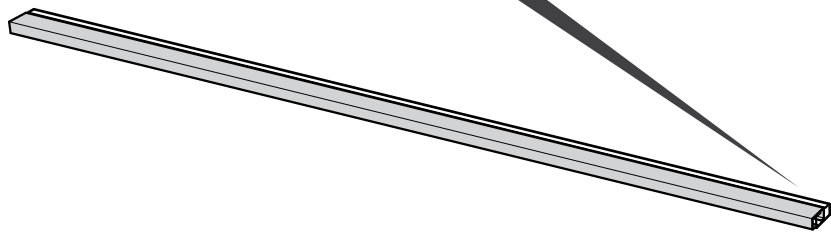
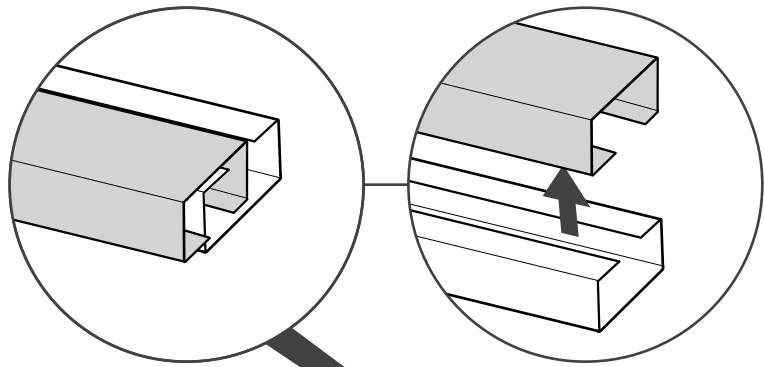
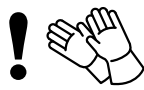
 <p>FDB (x2)</p>		 <p>R05 (x1)</p>	
 <p>LDP (x1)</p>		 <p>MG (x1)</p>	
 <p>SDB (x2)</p>	 <p>M (x1)</p>	 <p>(x2)</p>	
 <p>WL2 (x1)</p>	 <p>WL1 (x1)</p>	 <p>FCA (x2)</p>	
 <p>FCB (x2)</p>	 <p>OPM (x2)</p>	 <p>S14 (x18) 16 mm / 0.63"</p>	

* Spare screws included | Des vis de rechange sont incluses | Ersatzschrauben sind enthalten | Reserveschroeven zijn meegeleverd | Se incluyen tornillos de repuesto | Le viti di ricambio sono incluse | Parafusos de reposição incluídos

1



(X2)



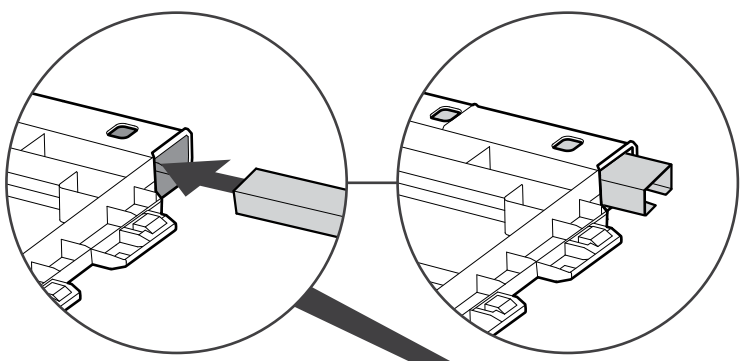
2



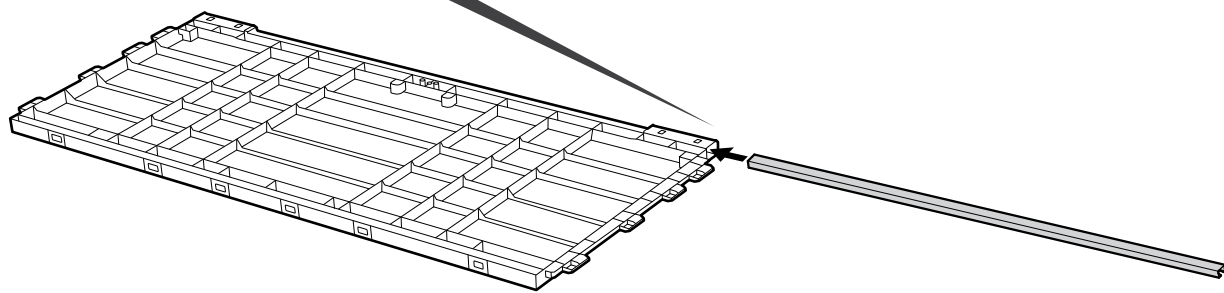
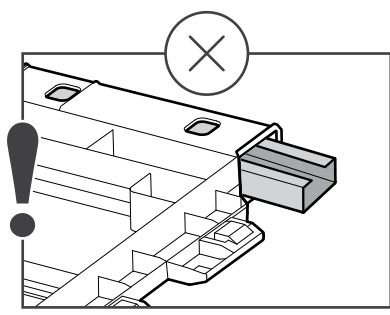
FDB (x2)



(x2)



x2



3



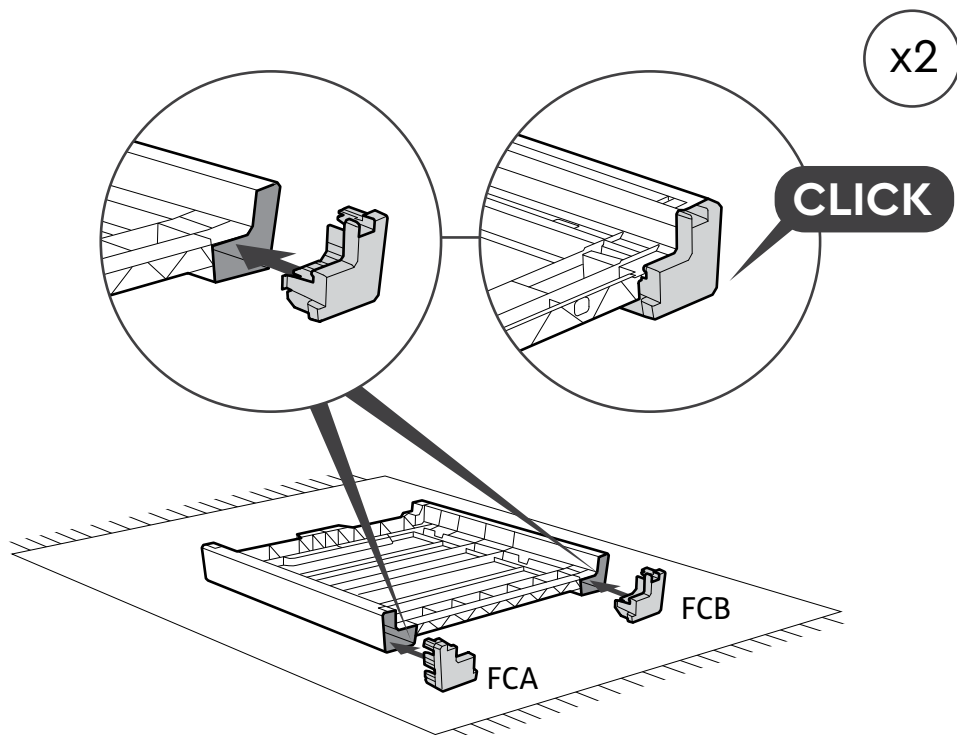
SDB (x2)



FCA (x2)



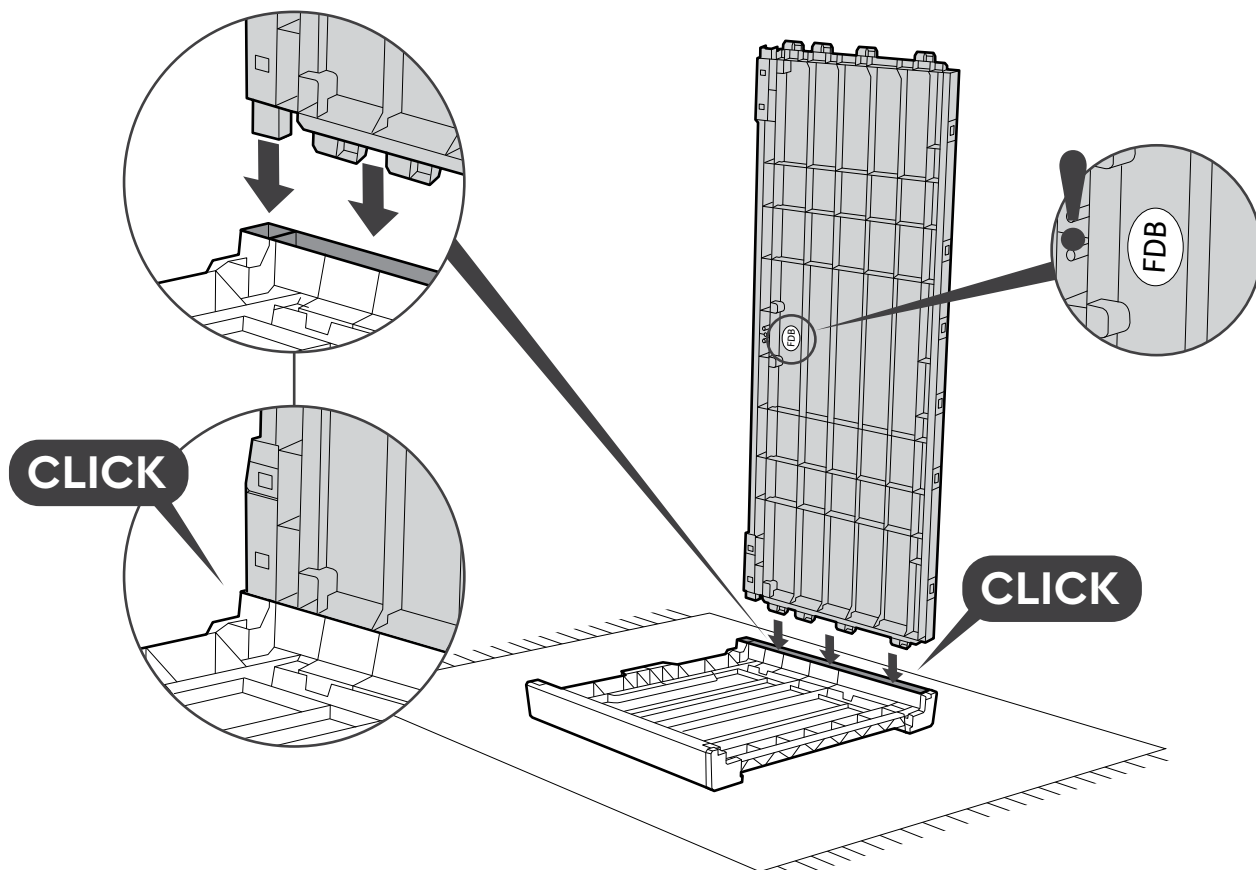
FCB (x2)



4



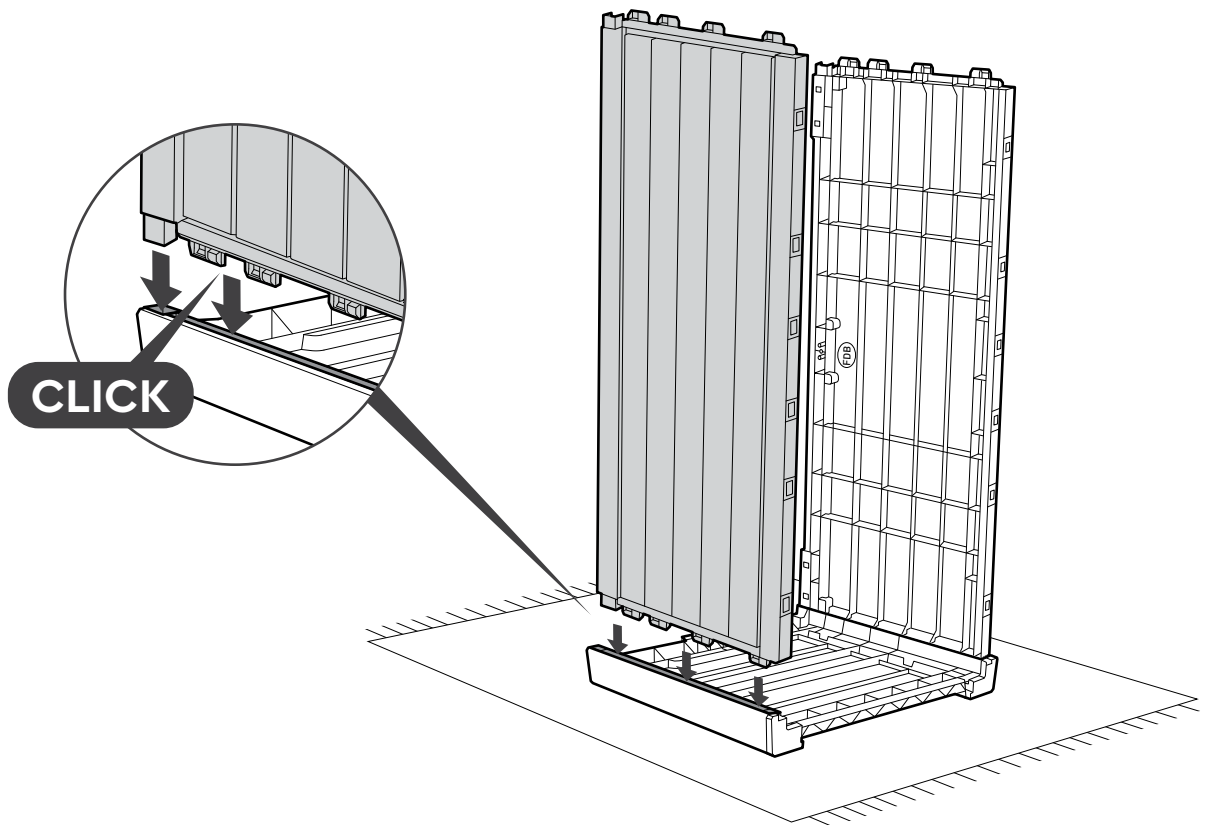
FDB (x1)



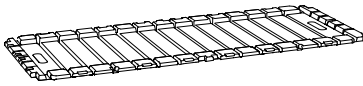
5



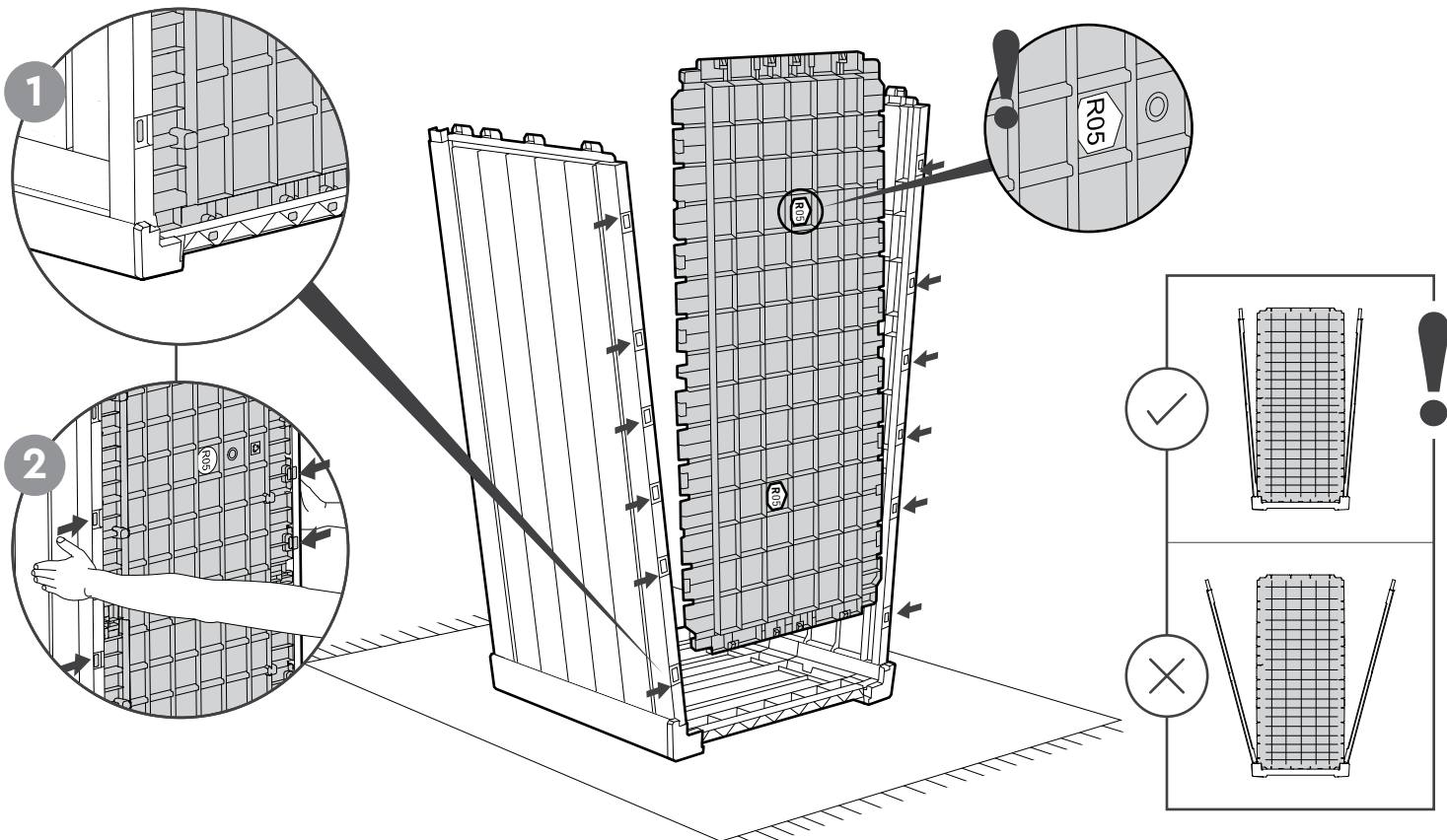
FDB (x1)



6



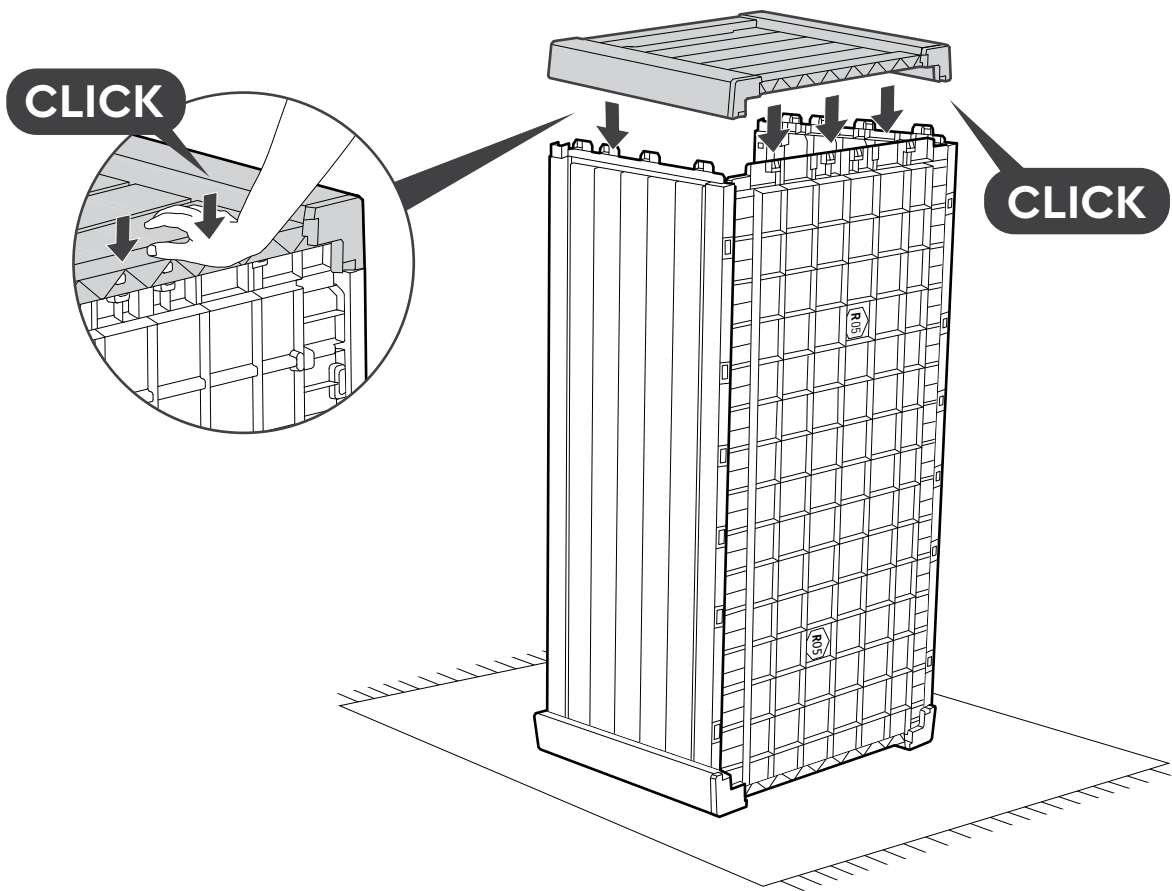
R05(x1)



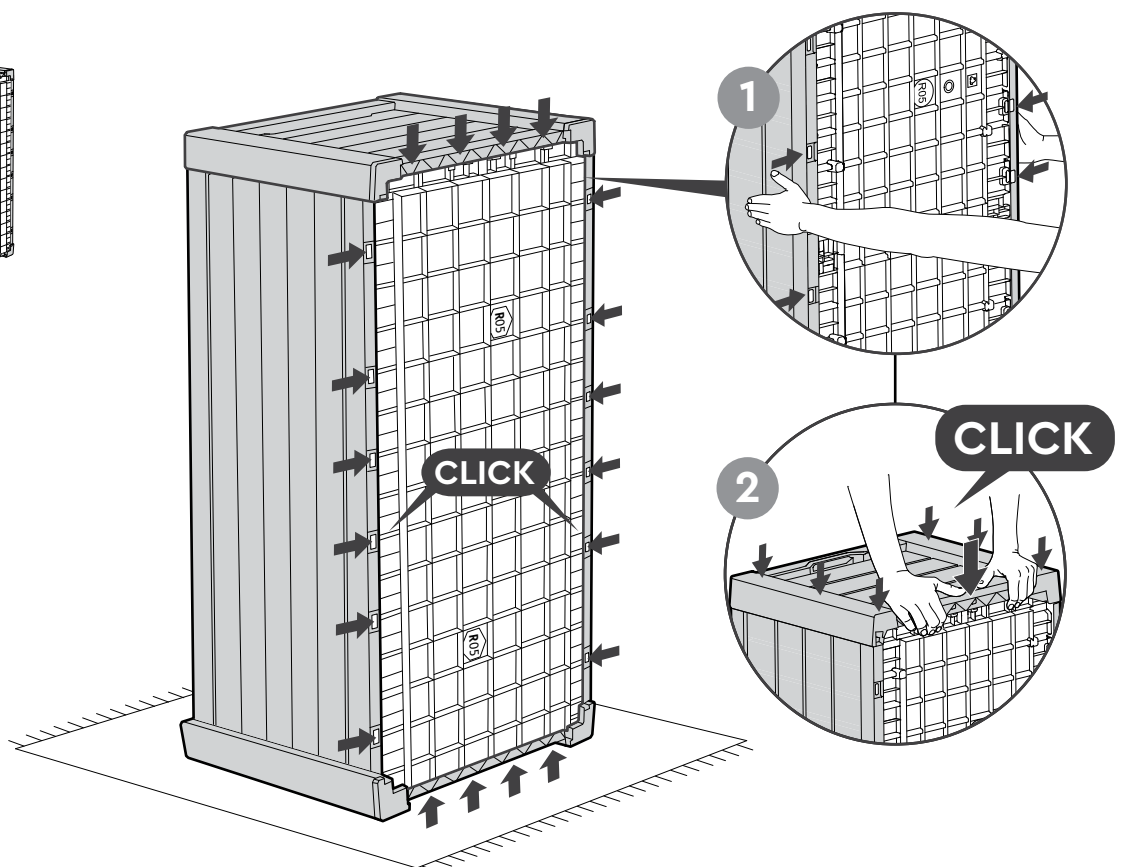
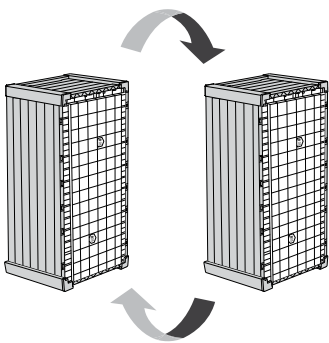
7



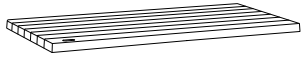
SDB (x1)



8



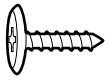
9



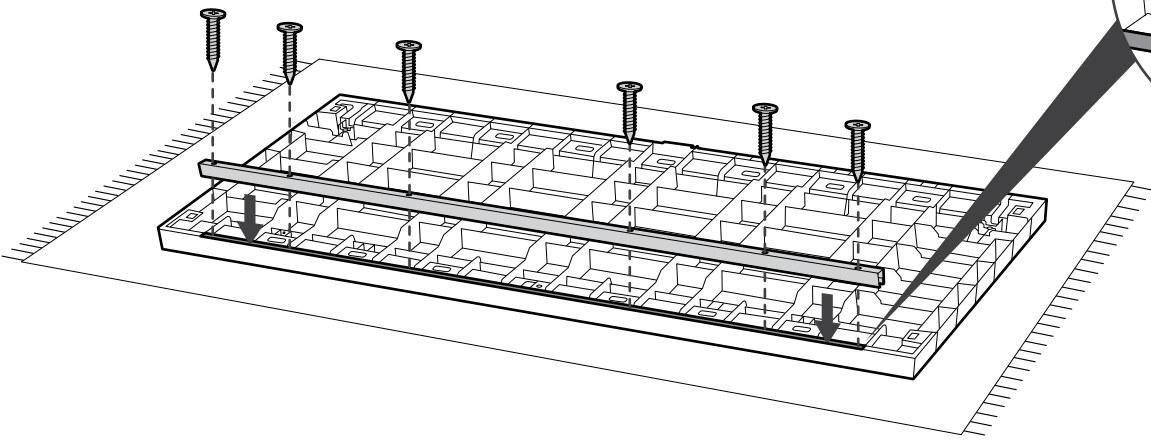
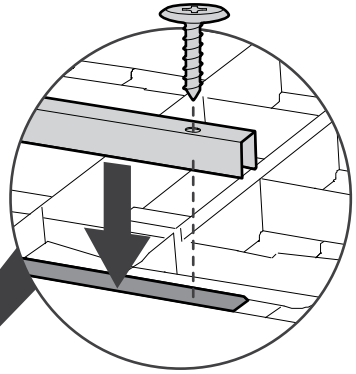
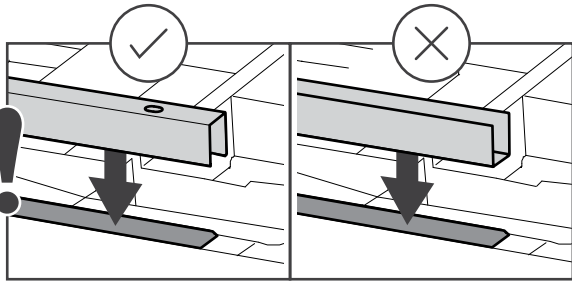
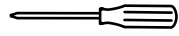
LDP (x1)



MG (x1)



S14 (x6)



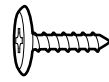
10



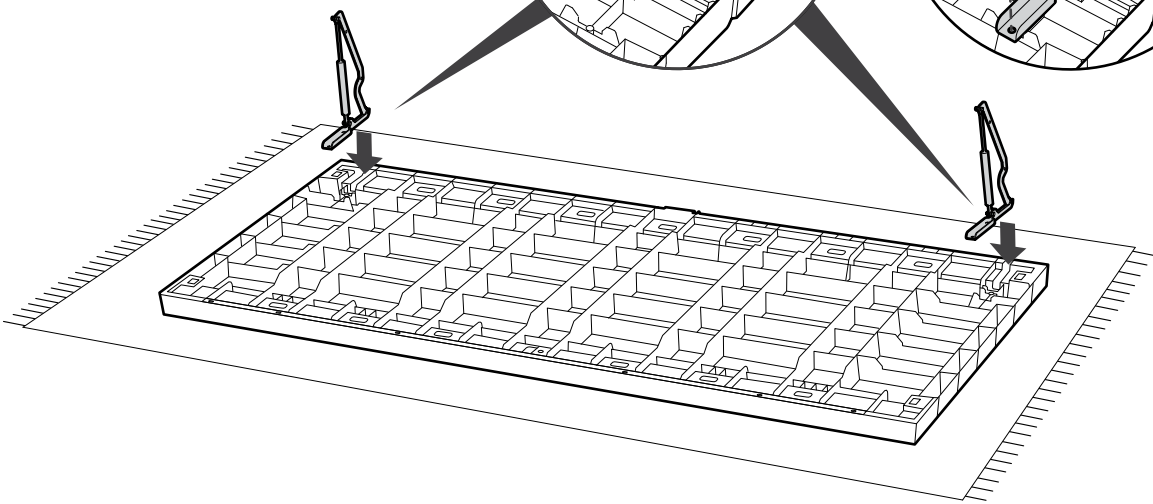
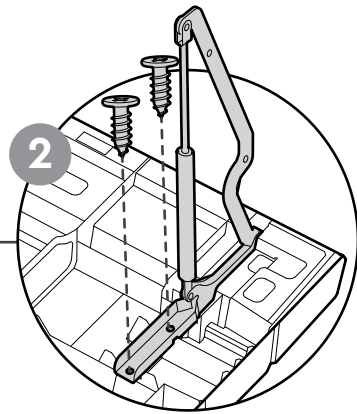
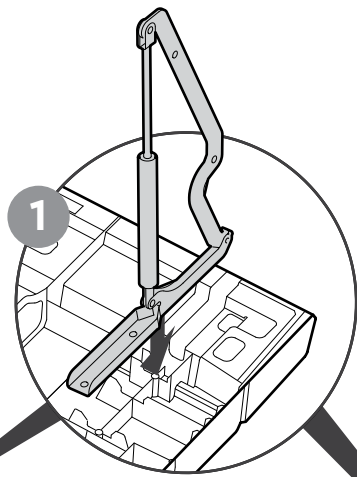
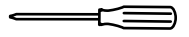
LDP (x1)



OPM (x2)



S14 (x4)



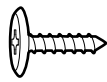
11



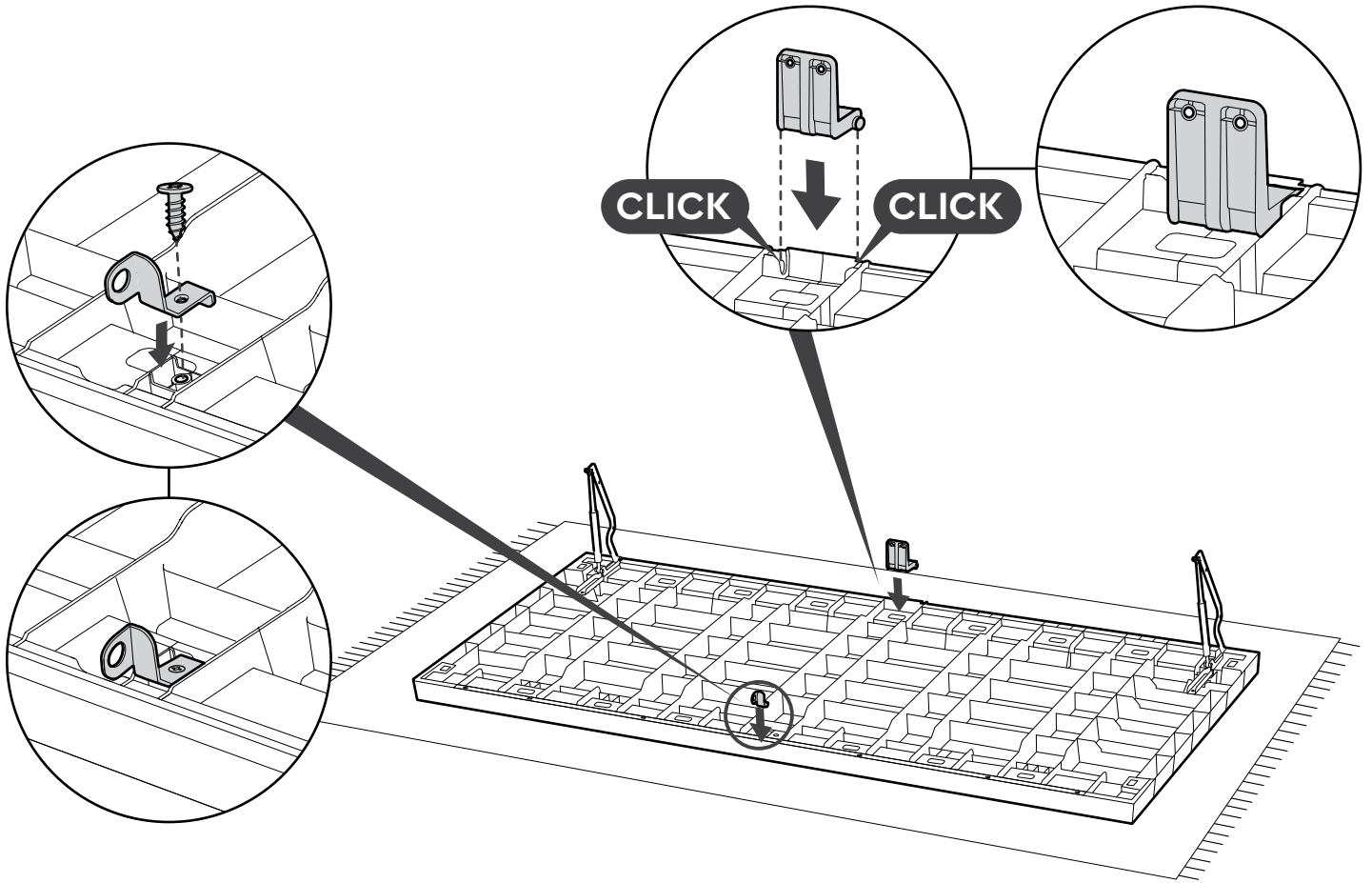
WL1(X1)



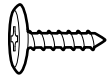
M(x1)



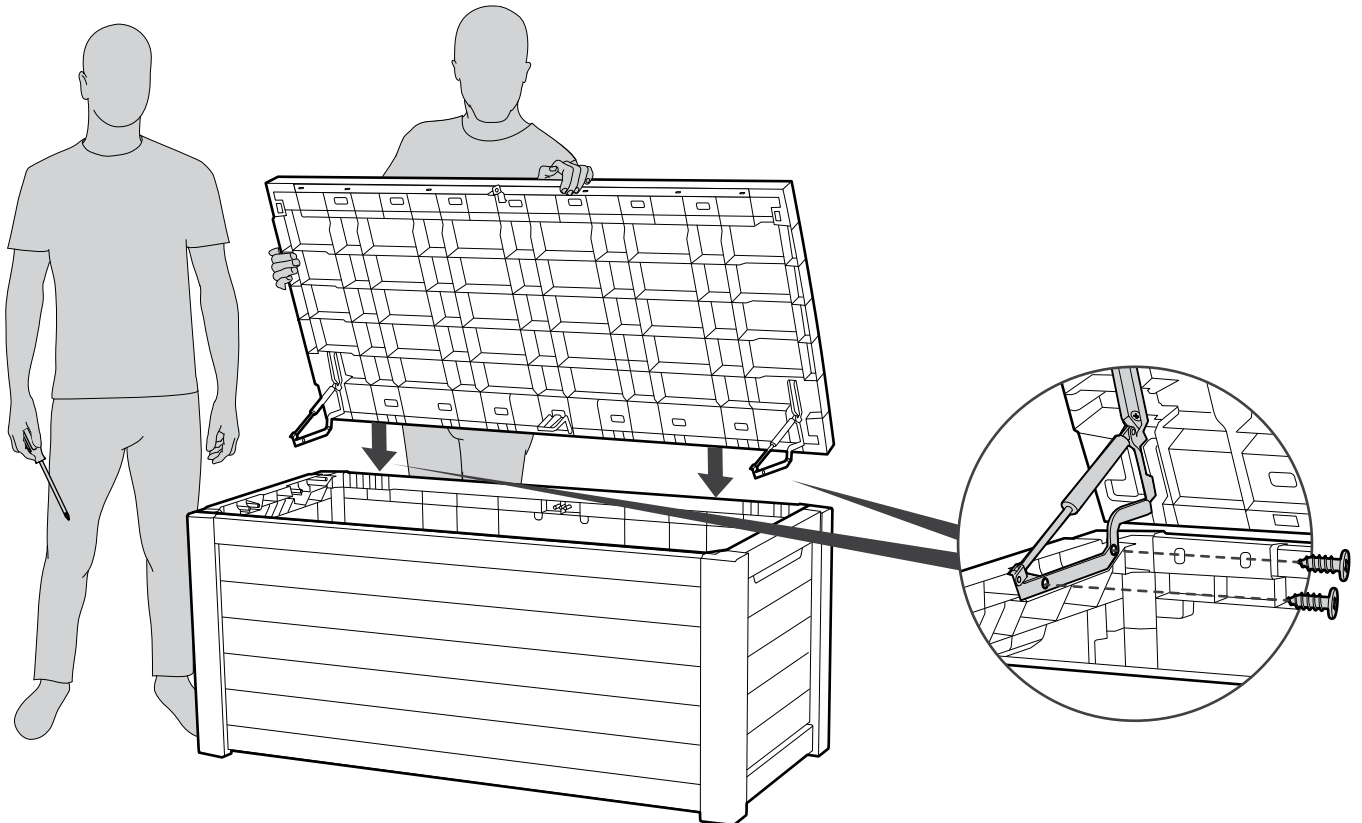
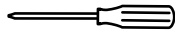
S14 (x1)



12



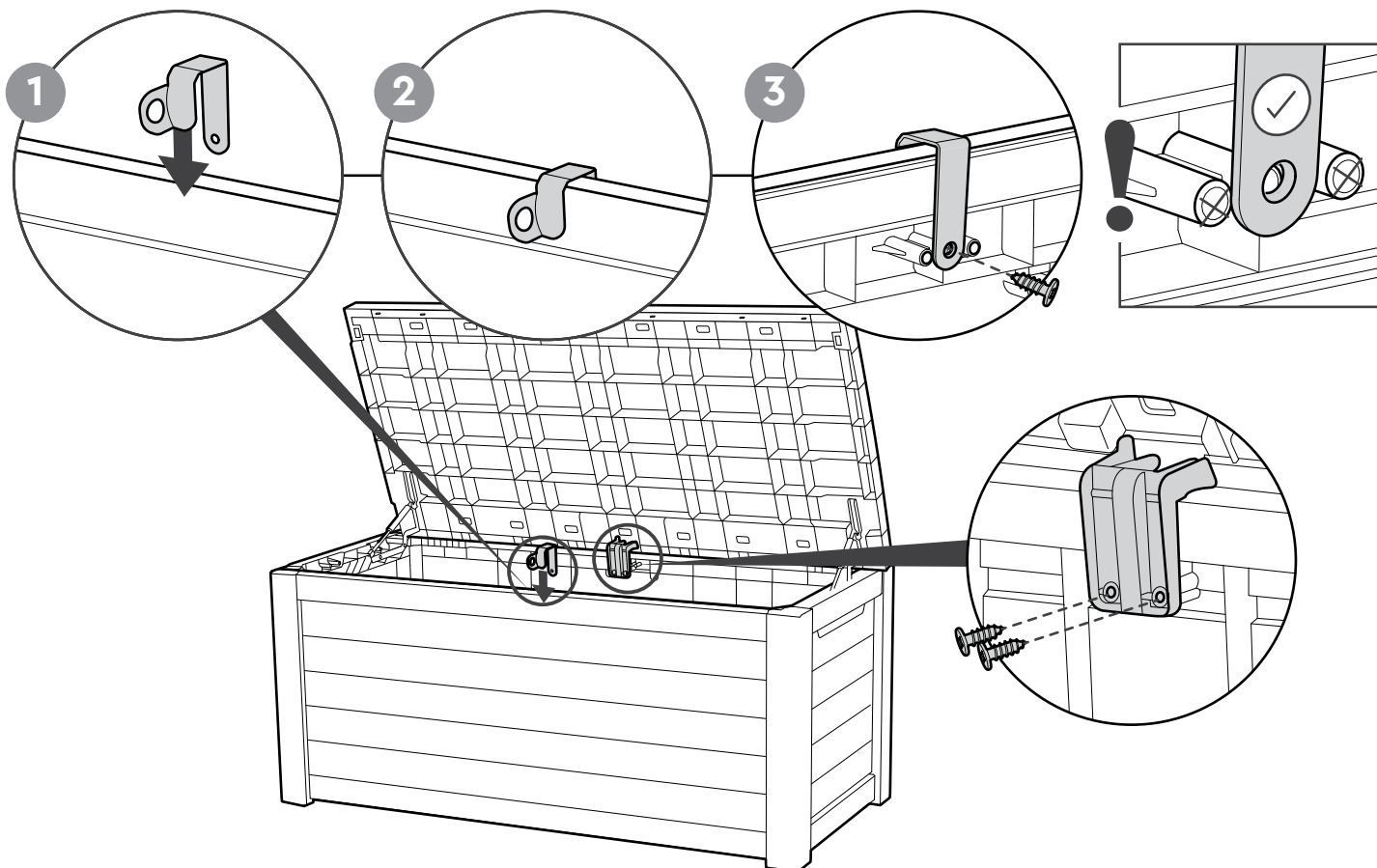
S14 (x4)



13

WL2 (X1)

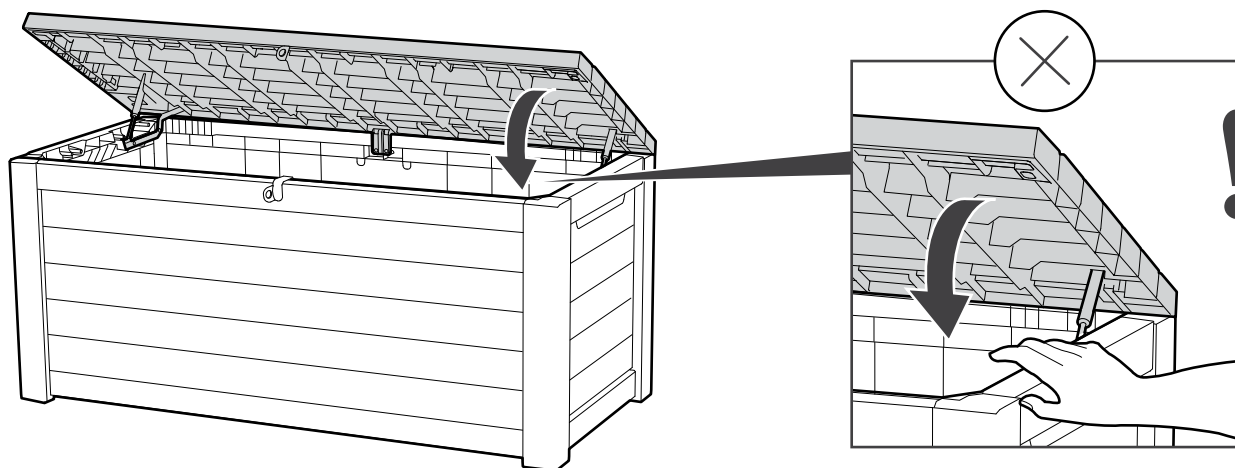
S14 (x3)



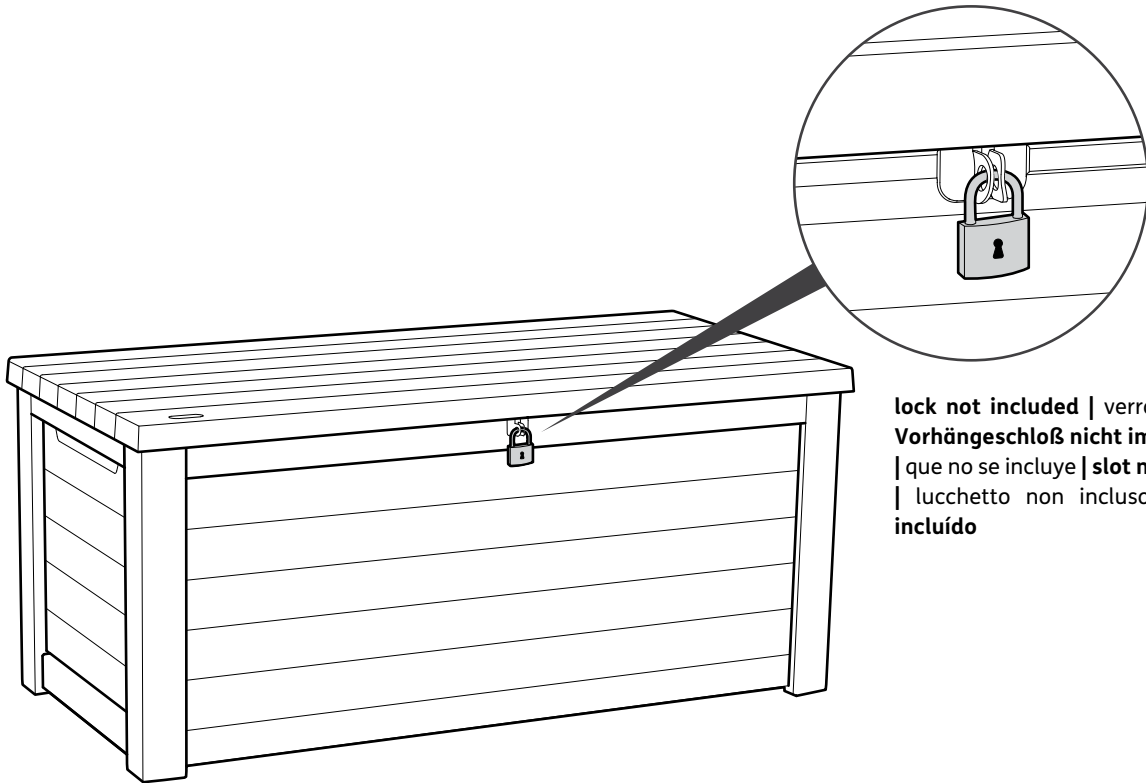
CAUTION : Keep hands and fingers out of the path of closing lid

Attention: Garder les mains et les doigts hors de la trajectoire de fermeture du couvercle

ADVERTENCIA: Mantenga las manos y los dedos fuera del alcance de la tapa de cierre



It is strongly recommended to lock your box | Il est vivement recommandé de verrouiller votre coffre | Es wird wärmstens empfohlen, ihren aufbewahrungsbox abzuschließen | Se recomienda muy especialmente cerrar el caja con candado | Het is sterk aanbevolen het opbergbox op slot te doen | Si raccomanda di chiudere contenitore magaz zino utilizzando l'apposito fermo | Recomenda-se travar o seu abrigo.



**lock not included | verrou non inclus |
Vorhängeschloß nicht im Lieferumfang
| que no se incluye | slot niet inbegrepen
| lucchetto non incluso | fecho não
incluído**

LIMITED 2-YEAR WARRANTY

Keter's renowned reputation for fine products is a result of its dedication and commitment to quality, design and innovation. The entire range of sheds and boxes is manufactured from high quality materials under rigorous control and supervision. In case a problem should occur, please address your claim to customer service either by phone or through our website: www.keter.com. The warranty is valid as of the date of purchase and a dated proof of purchase should be presented on request. Keter continuously tests its products for durability & stability and will replace, at its discretion, any product or part which fails due to structural defect or faulty workmanship, or which fails due to fading of color, for a 2-year period from the initial date of purchase. Damage caused by: use of force, incorrect handling, inappropriate use, neglect, commercial use or use other than for personal or household purposes; damages resulting from alteration, painting, or assembly not in accordance with the User's Manual and damages caused as a result of storage above the capacity load of the product, are excluded from this warranty. In addition, this limited warranty does not apply to damage resulting from exceptional wind effects (including, but not limited to, storms). After a claim has been settled, the guarantee period will continue to be counted and shall terminate upon its expiry date. Keter shall not be responsible for any damage caused by any reason whatsoever to goods stored in the Product. Please note that the products are produced from the finest raw materials, which are "clear": non-toxic and completely recyclable.

GARANTIE LEGALE DE CONFORMITE DE 2 ANS

La renommée croissante de Keter pour l'excellence de ses produits est le fruit de son engagement pour la qualité, la création et l'innovation. La gamme complète d'abris de jardin et de coffres a été fabriquée avec des matériaux de qualité, sous contrôle rigoureux. En cas de problème, veuillez adresser votre réclamation au service clientèle, par téléphone ou par le biais de notre site Internet: www.keter.com. La garantie prend effet à compter de la date d'achat, et une preuve d'achat datée devra être présentée sur demande. Keter teste constamment la solidité et la stabilité de ses produits et remplacera, si elle le juge nécessaire, tout produit ou partie de produit avéré défectueux du fait d'un défaut de fabrication ou de l'altération des couleurs, pendant une période de 2 ans à compter de la date d'achat. Les dommages causés par l'usage de la force, un maniement impropre, une utilisation inappropriée du produit, une négligence, un usage commercial ou un usage à des fins non privées ; de même que les dommages résultant d'une modification, d'une coloration ou d'un assemblage non effectué en conformité avec le manuel de l'utilisateur ; ainsi que les dommages causés par un stockage dépassant la capacité pondérale du produit, sont exclus de cette garantie. En outre, cette garantie limitée ne s'applique pas aux dommages résultant des effets exceptionnels du vent (y compris, mais pas limité aux tempêtes). Après avoir formulé votre réclamation, la période de la garantie restera valide jusqu'à sa date d'expiration. Keter décline toute responsabilité pour tout dommage de quelque nature que ce soit des biens emmagasinés dans le produit. À noter que les articles sont fabriqués avec des matières premières de qualité supérieure, déclarées "écologiques": non toxiques et entièrement recyclables.

2 JAHRES -GARANTIE MIT BESCHRÄNKTER HAFTUNG

Der gute Ruf von Keters Produkten begründet sich auf die Verpflichtung zu Qualität, Design und Innovation. Das gesamte Produkt-Spektrum der Gartenschuppen und Truhen wird aus hochwertigen Materialien unter strenger Kontrolle hergestellt. Sollte ein Problem auftreten, wenden Sie sich bitte telefonisch oder über unsere Homepage www.keter.com an unseren Kundendienst. Die Garantiezeit beginnt mit dem Kaufdatum. Bitte bewahren Sie die datierte Kaufquittung für eventuelle Rückfragen auf. Keter prüft seine Produkte ständig auf lange Lebensdauer und Stabilität. Sollten trotzdem Mängel auftreten, die auf Material- oder Verarbeitungsfehler zurückzuführen sind, oder sollte die Farbe verblasen, wird jedes mangelhafte Produkt oder Teil innerhalb eines Zeitraums von 2 Jahren ab dem Kaufdatum ersetzt. Von dieser Garantie ausgeschlossen sind Schäden, die durch Gewaltanwendung, unsachgemäße Bedienung oder Behandlung, Nachlässigkeit, kommerzielle Nutzung oder andere Nutzungen außer zu persönlichen Zwecken oder im Haushalt verursacht wurden. Schäden, die durch Veränderungen am Produkt, das Anstreichen oder unsachgemäße, vom Benutzerhandbuch abweichende Montage auftreten, ebenso wie Schäden, die auf das Überschreiten der zugelassenen Ladekapazität zurückzuführen sind, sind ebenfalls von der Garantie ausgeschlossen. Darüber hinaus deckt diese beschränkte Garantie Schäden, die auf außergewöhnliche Windbelastung (einschließlich, aber nicht nur Sturmschäden) zurückzuführen sind, nicht. Im Falle einer erledigten Reklamation wird die Garantiezeit weiterlaufen und der Garantieanspruch gilt nur bis zum ursprünglichen Ablaufdatum. Keter kann keine Verantwortung für Schäden an Waren übernehmen, die im Produkt gelagert werden, ganz egal aus welchen Gründen diese Schäden verursacht wurden. Bitte beachten Sie, dass unsere Produkte aus hochwertigen, umweltfreundlichen Rohmaterialien hergestellt werden und absolut ungiftig und vollständig recyclebar sind.

GARANTÍA LIMITADA POR 2 AÑOS

La afamada reputación que Keter ha ganado por sus excelentes productos es el resultado de su dedicación y compromiso hacia la calidad, el diseño y la innovación. La gama completa de cobertizos y cajas se fabrica con materiales de óptima calidad y bajo estrictos controles y supervisión. En caso de surgir algún inconveniente, rogamos tenga a bien elevar su queja al servicio de atención al cliente, ya sea vía telefónica o a través de nuestro sitio en la Web: www.keter.com. La garantía es válida a partir de la fecha de compra y, a solicitud, deberá presentarse un comprobante de compra con fecha. Keter pone a prueba sus productos en forma constante para determinar la durabilidad y estabilidad de los mismos. A criterio de Keter se reemplazará todo producto o parte del mismo que presente fallas como consecuencia de un defecto estructural o de mano de obra, o que se deteriore por decoloración, durante un periodo de 2 años, contados a partir de la fecha de compra inicial. Los daños causados por: el uso de la fuerza, la manipulación incorrecta, la utilización inadecuada, el descuido, el uso comercial o con un propósito diferente del personal o doméstico; los daños que resultaran de modificaciones, pinturas o armado no realizados de conformidad con las explicaciones del Manual de instrucciones y los daños causados por exceder la capacidad de carga de almacenamiento del producto, quedan excluidos de esta garantía. Además, esta garantía limitada no se aplica a los daños que resulten de los efectos de un viento excepcional (incluso, aunque no taxativamente, de las tormentas). Una vez que se haya remediado un reclamo, el periodo de garantía seguirá contando y finalizará en su fecha de vencimiento. Keter no asume responsabilidad alguna por ningún daño que hubiera sufrido cualquier artículo almacenado en el producto, cualquiera fuera su causa. Tenga en cuenta que los productos se fabrican con materias primas de excelente calidad, que son "ecológicas": es decir, no tóxicas y completamente reciclables.

2-JARIGE BEPERKTE GARANTIE

Keter heeft aan zijn toewijding en verplichtingen ten opzichte van kwaliteit, ontwerp en vernieuwing voor zijn prachtige producten, zijn vermaarde reputatie te danken. De gehele serie schuurtjes en dozen zijn, onder strenge controle en met toezicht van kwaliteitsmaterialen vervaardigd. In geval dat zich een probleem voordoet, dient u deze of via de telefoon, of via onze website, bij de klantenservice voor te leggen. Het adres voor onze website is: www.keter.com. De garantie is vanaf de aankoopdatum geldig en bij verzoek moet een aankoopbewijs met datum worden getoond. Keter test zijn producten continu op houdbaarheid & betrouwbaarheid en zal, gedurende een periode van 2 jaar vanaf de eigenlijke aankoopdatum, naar eigen goeddunken elk product of onderdeel met constructiefouten, of met kleurvervaging, vervangen. De garantie dekt niet de hierop volgende aangegeven schade: schade veroorzaakt door gewelddadig gebruik, onjuist gebruik, verwaarlozing, handelsgebruik anders dan persoonlijk of huishoudelijk gebruik, schade berokkent door aangebrachte veranderingen, verven of montage verricht op een andere wijze als beschreven wordt in de handleiding en schade veroorzaakt door het opslaan boven het vermogenonderdeel van het product. Daarnaast is deze beperkte garantie niet van toepassing op schade die ontstaan is als resultaat van buitengewone windeffecten (inclusief, maar niet beperkt tot, stormen). Nadat een claim is gevestigd, gaat de garantieperiode gewoon door tot de vervaldatum, waarop het zal worden beëindigd. Keter kan niet aansprakelijk worden gesteld voor enige schade die door een of andere reden is ontstaan tijdens het opslaan van het product. Denk eraan dat de producten van de fijnste ruwe materialen zijn gemaakt die geheel "zuiver" zijn: niet giftig en geheel recyclebaar.

GARANZIA LIMITATA DI 2 ANNI

L'ottima reputazione di cui gode Keter per i suoi prodotti è il risultato di una dedizione e di un impegno costante verso la qualità, il design e l'innovazione. L'intera gamma degli armadietti e dei box viene prodotta con materiali di prima qualità, sotto un controllo e una supervisione rigorosi. Se dovesse presentarsi un problema, presentare reclamo al servizio d'assistenza, per telefono o attraverso il nostro sito Web: www.keter.com. La garanzia è valida a partire dalla data di acquisto e su richiesta deve essere presentata una prova di acquisto datata. Keter tiene continuamente sotto controllo la durevolezza e la solidità dei suoi prodotti ed è pronta a sostituire, a sua discrezione, qualsiasi prodotto o parte di esso presentante un'alterazione provocata da un difetto strutturale o dal processo di produzione, o un'alterazione causata da un colore sbiadito, per un periodo di 2 anni a partire dalla data di acquisto. I danni causati da: uso di forza, uso non corretto, utilizzo inappropriato, negligenza, uso commerciale o uso diverso da quello personale o per fini domestici; danni derivanti da alterazione, pittura, o montaggio non eseguito in conformità con il manuale d'istruzioni; e danni provocati in conseguenza di condizioni di magazzinaggio eccedenti la capacità di carico del prodotto, sono esclusi dalla presente garanzia. Inoltre, questa garanzia limitata non si applica ai danni causati dagli effetti di condizioni meteo eccezionali (inclusi, ma non limitati ai temporali). Dopo aver stabilito un reclamo, il periodo di garanzia continuerà ad essere calcolato e terminerà alla sua data di scadenza. Keter non sarà ritenuta responsabile per danni causati da una qualunque ragione ai beni contenuti nel Prodotto. Si noti che i prodotti sono costruiti dalle migliori materie prime, che sono "sicure": non tossiche e completamente riciclabili.

GARANTIA LIMITADA DE 2 ANOS

A célebre reputação da Keter pelos seus produtos distintos é resultante da sua dedicação e compromisso com a qualidade, o design e a inovação. Toda a gama de abrigos de jardim e caixas é produzida com materiais de elevada qualidade que são sujeitos a um controlo e supervisão rigorosos. Se ocorrer algum problema com o produto, faça a sua reclamação junto do serviço de apoio ao cliente, através do telefone ou do nosso site: www.keter.com. A Garantia é válida a partir da data de compra e deve ser apresentada uma prova de compra, se solicitado. A Keter testa continuamente os seus produtos quanto a durabilidade e estabilidade, e procederá, da forma que achar conveniente, à substituição de qualquer produto ou parte do mesmo que esteja danificada como consequência de defeito na estrutura, defeito de fabrico ou descoloração do produto, durante um período de 2 anos, a contar da data da compra. Os danos causados pelo uso da força, manuseamento incorrecto, utilização indevida, negligência, uso comercial ou outro uso que não o relacionado com fins domésticos ou pessoais, danos causados por alteração, pintura ou montagem que não sejam em conformidade com o Guia do Utilizador, assim como danos causados pelo armazenamento de artigos acima da capacidade de carga do produto, estejam excluídos desta garantia. A lém disso, esta garantia limitada não abrange danos resultantes dos efeitos de ventos anormais (incluindo, entre outros, tempestades). A pós a resolução de uma reclamação, o período da garantia continuará a ser contado e deve terminar após o fim da data de validade. A Keter não será responsável por nenhuns danos causados por qualquer motivo nos bens armazenados no Produto. Note que os produtos são produzidos a partir das melhores matérias-primas, as quais são "limpas": não-tóxicas e totalmente recicláveis.

CARE & SAFETY

In case of fire, do not attempt to extinguish any burning polypropylene with water.
It is of utmost importance to assemble all of the parts according to the directions. Do not skip any step.
Wear safety goggles and always follow the manufacturer's instructions when using power tools.
Using a stiff brush or abrasive cleaner could damage the box.
Hot items such as recently used grills, blowtorches, etc., must not be stored in the box.
Not designed for carrying items.
After rain, wipe box with cloth before opening.
Unsuitable for storage of flammable or corrosive substances.
Do not stand on lid.
To prevent risk of suffocation, do not allow children to play inside the box.

PRÉCAUTIONS ET SÉCURITÉ

En cas d'incendie, ne pas tenter d'éteindre le polypropylène brûlé avec de l'eau.
Il est impératif de monter toutes les parties selon les instructions. Ne pas omettre une quelconque étape.
Portez des lunettes de protection et suivez toujours les instructions du fabricant lorsque vous utilisez des outils électriques.
Utiliser une brosse dure ou un produit d'entretien abrasif risquerait de l'endommager.
Des articles chauds, tels que des grills non refroidis, des chalumeaux, etc., ne doivent pas être entreposés dans la boîte.
Non conçue pour le transport d'objets.
Après la pluie, essuyer la boîte avec un chiffon avant de l'ouvrir.
Ne convient pas pour le stockage de substances inflammables ou caustiques.
Ne pas se tenir debout sur le couvercle.
Pour empêcher tout risque d'étouffement, ne pas laisser les enfants jouer à l'intérieur de la boîte.

PFLEGE - UND SICHERHEITSHINWEISE

Im Brandfall sollten Sie nicht versuchen, brennendes Polypropylen mit Wasser zu löschen.
Es ist äußerst wichtig, dass alle Teile der Anleitung zufolge montiert werden. Bitte lassen Sie keine Schritte aus.
Tragen Sie beim Gebrauch von Elektrowerkzeugen eine Schutzbrille und folgen Sie stets der Anleitung des Herstellers.
Die Verwendung von harten Bürsten oder anderen ungeeigneten Putzgeräten kann das Material beschädigen.
Noch heiße Gegenstände wie Grillgeräte, Fackeln usw. dürfen nicht in der Truhe aufbewahrt werden.
Nicht zum Transport von Gegenständen geeignet.
Nach einem Regen sollte die Truhe vor dem Öffnen mit einem Tuch abgewischt werden.
Nicht zur Aufbewahrung von entzündbaren oder ätzenden Mitteln vorgesehen.
Bitte nicht auf den Deckel treten.
Um einer Erstickungsgefahr vorzubeugen, sollte Kindern das Spielen in der Truhe untersagt werden.

CUIDADO Y SEGURIDAD

En caso de incendio, no intente extinguir polipropileno en llamas con agua.
Es de suma importancia armar todas las partes de acuerdo con las instrucciones. No omita ninguno de los pasos.
Use anteojos protectores; al usar herramientas eléctricas, siga siempre las instrucciones del fabricante.
La utilización de un cepillo duro o de un producto de limpieza abrasivo podría dañar el arcón.
Los objetos calientes - como por ejemplo, las parrillas recién usadas, sopletes, etc. - no deben guardarse en el arcón.
No está diseñado para el traslado de objetos.
Después de una lluvia, limpiar el arcón con un paño antes de abrirlo.
No es apropiado para el almacenamiento de sustancias inflamables o cáusticas.
No pararse sobre la tapa.
Para evitar el riesgo de asfixia, no permita que los niños jueguen dentro del arcón.

ZORG EN VEILIGHEID

In geval van brand NIET proberen om brandend polypropyleen met water te blussen.
Het is uitermate belangrijk alle onderdelen volgens de richtlijnen te monteren. Sla geen van de stappen over.
Draag een veiligheidsbril en volg altijd de instructies van de fabrikant als u elektrisch gereedschap gebruikt.
Een harde borstel of schuurmiddel kan schade veroorzaken aan het schuurtje.
U mag geen warme voorwerpen zoals een pas gebruikte grill, soldeerlamp, enz. in de kist opslaan.
De kist is niet ontworpen om voorwerpen te dragen.
Nadat het heeft geregend, dient u de kist met een doek af te vegen alvorens u deze opent.
Ongeschikt voor het opslaan van brandbare of gevaarlijke materialen.
U mag niet op de klep staan.
Om de kans op verstikking te voorkomen, raden wij u aan kinderen niet in de kist te laten spelen.

MANUTENZIONE E SICUREZZA

In caso di incendio, non usare l'acqua per spegnere il fuoco sugli oggetti in polipropilene.
È della massima importanza assemblare tutte le parti seguendo accuratamente le istruzioni. Non saltare nessuno dei passaggi.
Indossare occhiali di sicurezza e seguire sempre le istruzioni del produttore durante l'utilizzo di strumenti elettrici.
L'uso di una spazzola dura o di un detersivo abrasivo, potrebbe danneggiarlo.
Non riporre nell'armadietto elementi roventi, come una graticola usata di recente, un bruciatore di saldatura, ecc.
L'armadietto non è stato progettato per sorreggere altri utensili.
Dopo la pioggia, asciugare il contenitore con un panno prima di aprirlo.
Non adatto per la conservazione di sostanze infiammabili o corrosive.
Non appoggiarsi al coperchio.
Per prevenire il rischio di soffocamento, non permettere ai bambini di giocare all'interno del contenitore.

MANUTENÇÃO E SEGURANÇA

Em caso de incêndio, não tente apagar material de polipropileno em combustão com água.
É de extrema importância que monte todas as partes de acordo com as instruções. Não omita nenhum passo.
Utilize sempre óculos de proteção e siga as instruções do fabricante quando utilizar ferramentas elétricas.
Se utilizar uma escova dura ou um detergente abrasivo, poderá danificar a caixa.
Elementos que estejam quentes, como, por exemplo, grelhas utilizadas recentemente, maçaricos, etc. não devem ser guardados na caixa.
Este produto não foi concebido para transportar artigos.
Se apanhar chuva, seque a caixa com um pano antes de a abrir.
Não deve ser utilizado para guardar substâncias inflamáveis ou corrosivas.
Não se apoie na tampa da unidade.
Para evitar riscos de asfixia, não deixe as crianças brincarem dentro da caixa.

SIGNATURE STORAGE BOXES

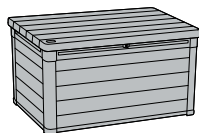
DECO DECK BOX 380 L

DECO DECK BOX 570 L

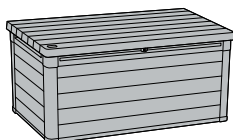
DECO DECK BOX 630 L

DECO DECK BOX 870 L

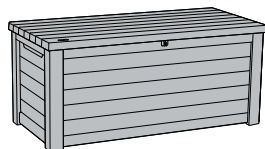
DECO GARDEN BENCH 227 L



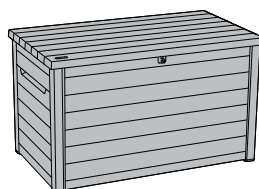
Art. 17213188



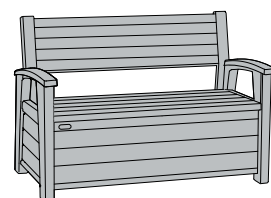
Art. 17213187



Art. 17213823



Art. 17213847



Art. 17213853

PL | HU | CZ | SK | SLO | RO | HR/BIH | SRB | LT | LV | EST | UA | RU | BG | AL | NO | FI | DK | SE | EL

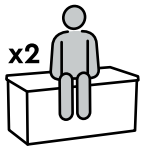
PL INSTRUKCJA MONTAŻU I UŻYTKOWANIA | **HU ÖSSZESZERELÉSI ÉS HASZNÁLATI ÚTMUTATÓ** | CZ NÁVOD K MONTÁŽI A POUŽITÍ | **SK NÁVOD NA MONTÁŽ A POUŽITIE** | SLO NAVODILA ZA MONTAŽO IN UPORABO | **RO INSTRUCȚIUNI DE MONTAJ ȘI UTILIZARE** | HR/BIH UPUTE ZA MONTAŽU I UPORABU | **SRB UPUTSTVO ZA MONTAŽU I KORIŠĆENJE** | LT MONTAVIMO IR NAUDOJIMO INSTRUKCIJA | **LV MONTĀŽAS UN LIETOŠANAS INSTRUKCIJA** | EST PAIGALDUS- JA KASUTAMISJUHEND | **UA ПОСІБНИК ПО МОНТАЖУ І ЕКСПЛУАТАЦІЇ** | RU РУКОВОДСТВО ПО МОНТАЖУ И ЭКСПЛУАТАЦИИ | **BG ПОДГОТОВКА НА МЯСТОТО ЗА МОНТАЖ** | AL UDHËZIMET PËR MONTIMIN DHE PËRDORIMIN | **NO VEILEDNING FOR MONTERING OG BRUK** | FI KOKOAMINEN JA KÄYTTÖOHJE | **DK SAMLEVEJLEDNING** | SE MONTERING OCH BRUKSANVISNING | **EL ΟΔΗΓΙΕΣ ΣΥΝΑΡΜΟΛΟΓΗΣΗΣ ΚΑΙ ΧΡΗΣΗΣ**

PL WAŻNE! PROSIMY UWAŻNIE PRZECZYTAĆ! ZACHOWAĆ DO PÓŹNIEJSZEGO STOSOWANIA. UWAGI I OSTRZEŻENIA – NALEŻY PRZECZYTAĆ PRZED MONTAŻEM. | **HU FONTOS! KÉRJÜK MEGŐRIZNI KÉSŐBBI FELHASZNÁLÁS CÉLJÁBÓL. MEGJEGYZÉSEK ÉS FIGYELMEZTETÉSEK – ÖSSZESZERELÉS ELŐTT FIGYELMESEN ELOLVASNI.** | CZ DŮLEŽITÉ! ZASCHOVAT PRO POZDĚJŠÍ POUŽITÍ. UPOZORNĚNÍ A VÝSTRAHY – PŘEČTĚTE SI PŘED MONTÁŽÍ. | **SK DÔLEŽITÉ! USCHOVAJTE PRE BUDÚCE POUŽITIE. UPOZORNENIA A VÝSTRAHY – PREČÍTAJTE SI PRED MONTÁŽOU.** | SLO POMEMBNO! SHRANITE ZA UPORABO V PRIHODNOSTI. OPOMBE IN OPOZORILA – PREBERITE PRED MONTAŽO. | **RO IMPORTANT! PĂSTRĂȚI PENTRU FOLOSIREA ULTERIOARĂ. OBSERVAȚII ȘI AVERTIZĂRI – TREBUIESC**

CITITE ÎNAINTE DE MONTARE. | HR/BIH VAŽNO! SAČUVATI ZA BUDUĆU UPOTREBU. NAPOMENE I UPOZORENJA – PROČITATI PRIJE POČETKA MONTAŽE. | SRB VAŽNO! SAČUVAJTE ZA KASNIJE KORIŠĆENJE. NAPOMENE I UPOZORENJA – PROČITATI PRED POČETAK MONTAŽE. | LT SVARBU! IŠSAUGOTI VĖLESNIAM NAUDOJIMUI. PASTABOS IR ĮSPĖJIMAI – PERSKAITYTI PRIEŠ MONTAVIMĄ. | LV SVARĪGI! SAGLABĀT TURPMĀKAI LIETOŠANAI. PIEZĪMES UN BRĪDINĀJUMI – IZLASĪT PIRMS UZSTĀDĪŠANAS. | EST TÄHTIS! HOIDKE ALLES HILISEMAKS KASUTUSEKS. MÄRKUSED JA HOIATUSED – LUGEGE ENNE KOKKUPANEKUT HOOLIKALT LÄBI. | UA ВАЖЛИВО! ЗБЕРЕГТИ ДЛЯ ПОДАЛЬШОГО ДОВІДКОВИЙ. ПРИМІТКИ ТА ПОПЕРЕДЖЕННЯ – БУДЬ ЛАСКА, УВАЖНО ПРОЧИТАЙТЕ ПЕРЕД ЗБІРЦІ. | RU ВАЖНО! СОХРАНИТЬ ДЛЯ ДАЛЬНЕЙШЕГО ИСПОЛЬЗОВАНИЯ. ПРИМЕЧАНИЯ И ПРЕДУПРЕЖДЕНИЯ – ПРОЧИТАЙТЕ ВНИМАТЕЛЬНО ПЕРЕД СБОРКОЙ. | BG ВАЖНО! ЗАПАЗЕТЕ ЗА ПО-НАТАТЪЧНАТА УПОТРЕБА. БЕЛЕЖКИ И ПРЕДУПРЕЖДЕНИЯ – ПРОЧЕТЕТЕ ПРЕДИ МОНТАЖ. | AL ME RËNDËSI. RUAJENI PËR REFERIM NË TË ARDHMEN. SHËNIME DHE VËREJTJE – JU LUTEMI LEXOJENI ME KUJDES PARA MONTIMIT. | NO VIKTIG! OPPBEVAR FOR FREMTIDIG BRUK. ADVARSLER – LES NØYE FØR MONTERING. | FI TÄRKEÄ! SÄILYTÄ MYÖHEMPÄÄ TARVETTA VARTEN. VAROITUKSET – LUE HUOLELLISESTI ENNEN KOKOAMISTA. | DK VIGTIGT! GEM TIL SENERE BRUG. ADVARSLER – LÆS GRUNDIGT FØR MONTERINGEN. | SE OBS! SPARA FÖR FRAMTIDA REFERENS. VARNINGAR – LÄS NOGA IGENOM FÖRE MONTERING. | EL ΣΗΜΑΝΤΙΚΟ! ΠΑΡΑΚΑΛΟΥΜΕ ΔΙΑΒΑΣΤΕ ΠΡΟΣΕΚΤΙΚΑ! ΔΙΑΤΗΡΗΣΤΕ ΓΙΑ ΜΕΛΛΟΝΤΙΚΗ ΑΝΑΦΟΡΑ. ΠΑΡΑΤΗΡΗΣΕΙΣ ΚΑΙ ΠΡΟΕΙΔΟΠΟΙΗΣΕΙΣ – ΔΙΑΒΑΣΤΕ ΠΡΙΝ ΤΗ ΣΥΝΑΡΜΟΛΟΓΗΣΗ.

PL Wyłącznie do użytku domowego. Czyszczenie: letnią wodą z dodatkiem detergentu i miękką szmatką. Wszystkie elementy produktu należy montować na płaskiej powierzchni. Akcesoria niezłączone. | **HU Kizárolág otthoni használatra. Tisztítás: langyos mosószeres vízzel és puha törölkendővel. A termék elemeit lapos felületen kell összeszerelni. A termék tartozékokat nem tartalmaz.** | CZ Výhradně k domácímu použití. Čištění: vlažnou vodou s přídatkem detergentu a měkkým hadříkem. Veškeré díly produktu smontujte na plochem povrchu. Příslušenství není přiloženo. | **SK Len pre domáce použitie. Čistenie: vlažnou vodou so saponátom a mäkkou handričkou. Všetky prvky výrobku by mali byť montované na rovnej ploche. Príslušenstvo nie je súčasťou dodávky.** | SLO Samo za hišno uporabo. Čiščenje z mlako vodo z detergentom in mehkom krpom. Vse elemente izdelka montirajte na ravni površini. Orodja in dodatki niso vključeni. | **RO Numai pentru uz casnic. Curățarea: cu apă călduță cu detergent și pânză moale. Toate piesele din produs trebuie montate pe o suprafață plată. Unelte și accesoriile nu sunt incluse.** | HR/BIH Samo za upotrebu u domaćinstvu. Čišćenje mlakom vodom s deterdntom i mekanom krpom. Za montažu svih elemenata izabрати ravnu površinu. Alati i dodaci nisu uključeni. | **SRB Isključivo za kućnu upotrebu. Čišćenje: toplom vodom sa dodatkom deterdženta i mekom krpom. Svi elementi proizvoda moraju biti montirani na ravnoj površini. Alat i pribor nisu uključeni.** | LT Tik buitiniam naudojimui. Valymas: minkštu skudurėliu, šiltu vandeniu su valymo skysčiu. Visus elementus reikia montuoti plokščiam paviršiuje. Rinkinyje nėra. | **LV Tikai lietošanai mājstaimniecībā. Tīrīšana: ar mikstu drānu samitrinātu remdenā ūdenī, kuram pievienots mazgāšanas līdzeklis. Visus produkta elementus nepieciešams montēt uz plakanas virsmas. Aprīkojums nav pievienots.** | EST Kasutamiseks üksnes kodumajapidamises. Puhastamine: sooja vee, detergenti ja pehme lapiga. Kõik toote elemendid tuleb paigaldada tasasel alusel. Tarvikuid ei ole komplektis. | **UA Для побутового використання. Рекомендації по догляду: чистити за допомогою м'якої серветки теплою водою з додованням миючого засобу. Всі елементи виробу необхідно збирати на рівній поверхні. Інструменти та аксесуари не входять до комплекту.** | RU Для бытового использования. Рекомендации по уходу: чистить с помощью мягкой тканевой салфетки теплой водой с добавлением мощющего средства. Все элементы изделия необходимо собирать на плоской поверхности. Инструменты та аксесуари не входят до комплекту. | **BG Предимно за домашна употреба. Почистване: с хладка вода, почистващо средство и мека гъба. Всички елементи на продукта трябва да се монтират върху плоска повърхнина. Аксесоарите не са включени.** | AL Vetëm për përdorim në shtëpi. Pastrimi: me ujë të vakët dhe detergent dhe një pecetë të butë. Mblidhni të gjithë përbërësit e produktit në një sipërfaqe të sheshtë. Aksesorët nuk përfshihen. | **NO For bruk i hjemmet. Monter hver enkelt del på et flatt underlag. Produktet skal kun rengjøres med såpe, vann og en myk klut. Tilbehør er ikke inkludert.** | FI Kotikäyttöön. Kokoa tasaisella alustalla. Puhdistukseen saa käyttää ainoastaan saippuaa, vettä ja pehmeää liinaa. Lisätarvikkeet eivät sisälly pakkaukseen. | **DK Til brug i hjemmet. Saml venligst hver del på en flad overflade. Produktet bør kun rengøres med sæbe, vand og en blød klud. Tilbehør er ikke inkluderet.** | SE För hemmabruk. Vänligen montera varje del på en plan yta. Produkten bör endast rengöras med tvål, vatten och en mjuk trasa. Tillbehör ingår ej. | **EL Μόνο για οικιακή χρήση και αποθήκευση προϊόντων. Καθαρισμός: με χλιαρό νερό, ήπιο απορρυπαντικό και ένα μαλακό πανί. Όλα τα μέρη του προϊόντος πρέπει να συναρμολογούνται σε επίπεδη επιφάνεια. Αξεσουάρ δεν περιλαμβάνονται.**

PL W przypadku stwierdzenia braku lub uszkodzenia części przed montażem – prosimy nie zwracać produktu, tylko skontaktować się z Działem Obsługi Klienta Dystrybutora produktu. | **HU Amennyiben hiányzó vagy sérült elemet észlel az összeszerelés előtt – kérjük, ne küldje vissza a terméket, hanem lépjen kapcsolatba a termék Forgalmazójának Ügyfélszolgálati Osztályával.** | CZ V případě zjištění absence nebo poškození dílu před montáží – produkt prosím nevracejte, pouze kontaktujte oddělení péče o zákazníky distributora produktu. | **SKV prípade chýbajúcich alebo poškodených častí pred montážou – prosím nevracajte produkt, ale kontaktujte Zákaznícky servis Distribútora produktu.** | SLO Če pred montažo ugotovite, da kakršnega koli dela ni oziroma da je pokvarjeni – prosimo, da ne vrnete izdelka, samo pokličite Oddelek za storitve za stranke distributerja izdelka. | **RO În cazul în care constatați lipsa sau deteriorarea unei piese înainte de montaj – vă rugăm să nu returnați produsul, ci să luați legătura cu Departamentul de Relații cu Clienții al Distribuitorului acestui produs.** | HR/BIH Ukoliko se prije montaže uoči da neki od elemenata nedostaje ili je oštećen – molimo ne vraćati proizvod već kontaktirati Sektor za poslovanje s klijentima Distributera proizvoda. | **SRB Ako pre montaže konstatujete nedostatak ili oštećenje delova, molimo nemojte da vratite proizvod proizvođaču ali kontaktirajte Korisnički servis distributera proizvoda.** | LT Jeigu prieš montavimą bus pastebėti dalių trūkumai arba sugedimai – prašome negražinti produkto, bet susisiekti su Produkto platintojo Klientų aptarnavimo skyriumi. | **LV Brāķa vai detaļas bojājuma konstatēšanas gadījumā pirms montāžas – lūdzam neatdot produktu tikai kontaktējies ar produkta Izplatītāja Klientu Apkalpošanas Daļu.** | EST Osade puudumise või kahjustumise tuvastamisel enne paigaldamist – palume toodet mitte tagastada, vaid võtta ühendust toote Turustaja Klienditeeninduse Osakonnaga. | **UA Если перед сборкой будет обнаружено отсутствие или повреждение какой-либо части, пожалуйста, не возвращайте изделие, а свяжитесь с отделом обслуживания клиентов Дистрибьютора.** | RU При установыване на липса или повреда на някая част преди започването на монтажа, не връщайте изделието, а се свържете с Отдел „Обслужване на клиенти“ на Дистрибутора. | **BG При установяване на липса или повреда на частите преди монтаж – не връщайте продукта, а се свържете с Отдел по клиентски сервиз на Дистрибутора на продукта.** | AL Në rast të mungesave apo demtimit të pjesëmarrësve para montimit-ju lutemi të mos e ktheni produktin nga vetëm kontaktonishërbimin e konsumatorit të distributorit. | **NO Vennligst ikke returner varen hvis en del skulle mangle eller være ødelagt før montering, men ta kontakt med forhandlerens kundeservice i stedet.** | FI Mikäli havaitset puuttuvia tai vaurioituneita osia ennen kokoamista, älä palauta tuotetta kauppaan vaan ota yhteyttä jakelijan asiakaspalveluun. | **DK I tilfælde af manglende eller beskadigede dele før montering – skal produktet ikke returneres. Kontakt i stedet forhandlerens kundeservice.** | SE Om det saknas delar eller om delar är skadade före montering – skicka inte tillbaka produkten, utan kontakta istället distributörens kundtjänst. | **EL Σε περίπτωση διαπίστωσης έλλειψης ή ζημιάς εξαρτήματος πριν από τη συναρμολόγηση, παρακαλούμε μην επιστρέψετε το προϊόν, αλλά επικοινωνήστε με το Τμήμα Εξυπηρέτησης Πελατών του Διανομέα του προϊόντος.**

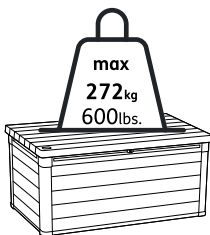


DECO DECK BOX 380 L, DECO DECK BOX 630 L, DECO GARDEN BENCH 227 L: PL Skrzynia może być miejscem do siedzenia dla dwóch dorosłych osób. | **HU A láda két felnőtt személy számára szolgálhat ülőhelyként.** | CZ Truhla může být místem k sezení pro dvě dospělé osoby. | **SK Box môže byť miesto na sedenie pre dve dospelé osoby.** | SLO Škatla/zaboj je lahko tudi sedež za dve odrasli osebi. | **RO Pe ladă pot sta două persoane adulte.** | HR/BIH Na kutiji mogu sjediti dvije odrasle osobe. | **SRB Kutija može da posluži kao udobno sedište za 2 odrasle osobe.** | LT Kaste var būt sėdėšanas vieta priekš diviem pieaugušiem cilvēkiem. | **LV Kast vōib olla istmeks tāiskasvanutele.** | EST Kasti peal on istumisruumi kahele täiskasvanud inimesele. | **UA Коробка може бути місцем для сидіння для двох дорослих осіб.** | RU Коробка может быть местом для сидения для двух взрослых лиц. | **BG Кутията може да е място за сядане за двама възрастни.** | AL Kutia mund të jetë një vend për dy të rritur. | **NO Kassen kan brukes som sitteplass for to voksne.** | FI Laatikkoa voidaan käyttää kahden aikuisen istuimena. | **DK Kassen kan bruges som siddeplads til to voksne.** | SE Lådan kan användas som sittplats för två vuxna. | **EL Το κουτί μπορεί να χρησιμοποιηθεί ως κάθισμα για δύο ενήλικες.**

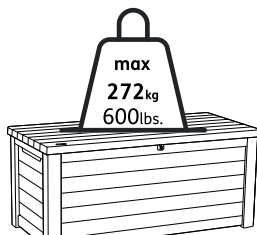
PL Nacisk na skrzynię maksymalnie do: | **HU A ládára kifejtett nyomás nem haladhatja meg:** | CZ Tlak na truhlu maximálně do: | **SK Tlak na box maximálne do:** | SLO Pritisk na škatlo/zaboj znaša maksimalno do: | **RO Presiunea asupra lăzii de maxim:** | HR/BIH Izdržljivost kutije na opterećenje maksimalno do: | **SRB Pritisak na kutiju maksimalno do:** | LT Maksimālais spiediens uz kasti līdz: | **LV Surve kastile maksimaalselt:** | EST Surve kastile maksimaalselt: | **UA Максимальне навантаження на скриню:** | RU Максимальная нагрузка на ящик: | **BG Натиск на кутията максимално до:** | AL Ngarkesa maksimale në kuti: | **NO Maksimal belastning på boksen:** | FI Laatikon enimmäiskuormitus: | **DK Maksimalt belastning på kassen:** | SE Maxbelastning på lådan: | **EL Μέγιστη πίεση/φόρτιση στο κιβώτιο:**



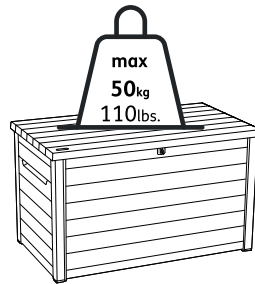
DECO DECK BOX 380 L



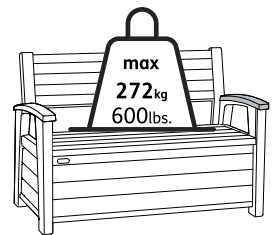
DECO DECK BOX 570 L



DECO DECK BOX 630 L



DECO DECK BOX 870 L



DECO GARDEN BENCH 227 L

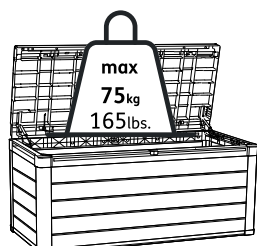
PL Wewnętrzne obciążenie skrzyni maksymalnie do: | **HU A láda belső terhelhetősége max:** | CZ Vnitřní zatížení truhly – maximálně do: | **SK Vnútorné zaťaženie boxu maximálne do:** | SLO Notranja obremenitev škatle/zaboja znaša do: | **RO Sarcina maximă internă a lăzii de:** | HR/BIH Unutarnje opterećenje kutije maksimalno do: | **SRB Unutrašnje opterećenje kutije maksimalno do:** | LT Maksimali vidinė dėžės apkrva maksimaliai iki: | **LV Maksimālā iekšējā kastes slodzes līdz:** | EST Kasti sisekoormus maksimaalselt: | **UA Внутрішнє навантаження скрині максимално до:** | RU Максимальная нагрузка во внутрь ящика: | **BG Вътрешно натоварване на кутията максимално до:** | AL Ngarkesa maksimale brenda kutisë: | **NO Maksimal innvendig belastning av kassen:** | FI Laatikon sisäinen enimmäiskuormitus: | **DK Maksimal indvendig belastning af kassen:** | SE Maximal invändig belastning av lådan: | **EL Μέγιστο φορτίο στο εσωτερικό του κιβωτίου:**



DECO DECK BOX 380 L



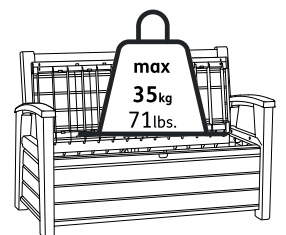
DECO DECK BOX 570 L



DECO DECK BOX 630 L



DECO DECK BOX 870 L



DECO GARDEN BENCH 227 L

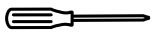


PL Produkt odporny na czynniki atmosferyczne. | **HU A termék ellenáll a légköri tényezőknek.** | CZ Produkt odolný vůči atmosférickým vlivům. | **SK Výrobok je odolný na poveternostné vplyvy.** | SLO Izdelek je odporen proti vremenu. | **RO Produs rezistent la factorii atmosferici.** | HR/BIH Proizvod je otporan na razne atmosferske uvjete. | **SRB Proizvod je otporan na atmosferske faktore.** | LT Produktas atsparus atmosferos poveikiui. | **LV Produkts ir noturīgs uz atmosfēras apstākļu iedarbību.** | EST Toode on vastupidav ilmastikutingimustele. | **UA Продукт стійкий до впливу атмосферних факторів.** | RU Продукт устойчив к атмосферным воздействиям. | **BG Продуктът е устойчив към атмосферни фактори.** | AL Produkti është rezistent ndaj kushteve të motit. | **NO Det er værbestandig.** | FI Tämä tuote on säänkestävä. | **DK Det er modstandsdygtigt over for atmosfæriske påvirkninger.** | SE Tål dåliga väderförhållanden. | **EL Το προϊόν είναι ανθεκτικό στις καιρικές συνθήκες.**

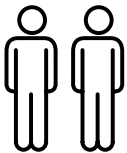


PL Trzymaj zamknięte (klódka niedołączona w zestawie). | **HU Zárva tartani (a lakat nincs mellékelve).** | CZ Nechávat zamčené (visací zámek není součástí balení). | **SK Nechávat zamknutú (visacia zámka nie je súčasťou balenia).** | SLO Držite zaprto (ključavnica ni v setu). | **RO Țineți Închis (Iacătul nu este anexat).** | HR/BIH Držite zaključano (Iokot nije uključen). | **SRB Čuvati zatvoreno (katanac nije u kompletu).** | LT Laikyti uždarytą (nėra pridėtos spynos). | **LV Turēt aizslēgtu (piekaramā slēdzene nav pievienota).** | EST Hoida lukustatuna (lukku ei ole komplektis). | **UA Тримати закритим (замок не додається).** | RU Держать закрытым (замок не прилагается). | **BG Дръжте затворен (китинар не приложен към комплекта).** | AL Mbani të mbyllur (nuk përfshihet asnjë dry). | **NO Hold låst (hengelås ikke inkludert).** | FI Pidä lukittu (riippulukko ei sisälly toimitukseen). | **DK Hold låst (hængelås medfølger ikke).** | SE Håll låst (hänglås ingår inte). | **EL Κρατήστε κλειστό (η λουκέτο δεν περιλαμβάνεται στη συσκευασία).**

PL UWAGA | **HU FIGYELEM** | CZ POZOR | **SK POZOR** | SLO POZOR | **RO ATENȚIE** | HR/BIH NAPOMENE | **SRB PAŽNJA** | LT SVARBU | **LV UZMANĪBU** | EST TÄHELEPANU | **UA УВАГА** | RU ВНИМАНИЕ | **BG ВНИМАНИЕ** | AL KUJDES | **NO VIKTIG!** | FI TÄRKEÄÄ! | **DK VIGTIGT!** | SE OBS! | **EL ΠΡΟΣΟΧΗ!**



PL Niektóre części posiadają metalowe krawędzie. Użytkownik powinien zachować ostrożność oraz w każdym momencie montażu nosić rękawice ochronne. | **HU A termék egyes elemei fém éllel rendelkezik. A felhasználónak kellő óvatossággal kell eljárnia és az összeszerelés során minden esetben védőkesztyűt kell viselnie.** | CZ Některé díly mají kovové hrany. Uživatel je povinen zachovávat opatrnost a v každém případě montáže si navléknout ochranné rukavice. | **SK Niektoré časti majú kovové hrany. Užívateľ by mal byť opatrný a v každom prípade montáže nosiť ochranné rukavice.** | SLO Nekateri deli imajo kovinske robove. Ravnajte pazljivo ter pri montaži uporabljajte zaščitne rokavice. | **RO Unele piese au margini metalice. Utilizatorul trebuie să fie precaut și în toate cazurile să poarte mănuși de protecție.** | HR/BIH Neki od dijelova imaju metalne rubove. Korisnik treba biti oprezan i kod montáže nositi zaštitne rukavice. | **SRB Neki delovi imaju metalne ivice. Korisnik mora da bude oprezan i prilikom montáže uvek treba da koristi zaštitne rukavice.** | LT Kai kurios dalys yra su metalinėmis briaunomis. Naudotojas turi būti atsargus ir kiekvieno montavimo atveju dėvėti apsaugines pirštines. | **LV Dažām daļām ir metāla šķautnes. Lietotājam nepieciešams ievērot uzmanību kā arī montāžas laikā lietot aizsargcimdus.** | EST Mõningatel osadel on metallist ääred. Kasutaja peab olema ettevaatlik ja kandma iga paigaldustegevuse ajal kaitsekindaid. | **UA Деякі частини мають металеве кріплення. Дотримуйтесь заходів безпеки під час монтажу та використовуйте захисні рукавиці.** | RU Некоторые части имеют металлические крепления. Пользователь должен соблюдать меры предосторожности и при сборке надевать защитные перчатки. | **BG Някои части имат метални ръбове. Потребителят трябва да е предпазлив и при монтаж във всеки случай да носи защитни ръкавици.** | AL Disa pjesë kanë skaje metalike. Përdoruesi duhet të jetë i kujdesshëm dhe të veshë gjithmonë doreza mbrojtëse. | **NO Noen deler har metallkanter. Brukeren bør utvise forsiktighet og alltid bruke vernehansker under montering.** | FI Joissakin osissa on metallireunoja. Käyttäjän tulee olla varovainen ja käyttää suojakäsineitä koko asennuksen ajan. | **DK Nogle dele har metal kanter. Brugerens bør udvise forsigtighed og altid bære beskyttelseshandsker under samlingen.** | SE Vissa delar har metallkanter. Användaren bör vara försiktig och bära skyddshandskar under hela monteringen. | **EL Ορισμένα μέρη έχουν μεταλλικές ακμές. Ο χρήστης πρέπει να είναι προσεκτικός και να φοράει προστατευτικά γάντια καθ' όλη τη διάρκεια της συναρμολόγησης.**



DECO DECK BOX 380 L, DECO DECK BOX 570 L, DECO DECK BOX 630 L, DECO DECK BOX 870 L: PL Do montażu potrzebne są dwie osoby. | **HU A szerszámok ház összeszereléséhez két emberre van szükség.** | CZ K montáži jsou potřeba dvě osoby. | **SK K montáži sú potrebné dve osoby.** | SLO Za montažo sta potrebni dve osebi. | **RO Pentru montaj sunt necesare două persoane.** | HR/BIH Montaža traži dvije osobe. | **SRB Za montažu su potrebne dve osobe.** | LT Montavimui reikalingi du žmonės. | **LV Montāžai nepieciešami divi cilvēki.** | EST Paigaldamiseks on vaja kaht isikut. | **UA Для монтажу потрібно дві людини.** | RU Для сборки требуются два человека. | **BG За монтаж са нужни двама души.** | AL Për montimin duhen dy persona. | **NO Montering krever to personer.** | FI Kokoamiseen tarvitaan kaksi henkilöä. | **DK Samlingen kræver to personer.** | SE För montering behövs två personer. | **EL ΕΙ για τη συναρμολόγηση απαιτούνται δύο άτομα.**

DECO GARDEN BENCH 227 L: PL Po złożeniu produktu nie można go ponownie rozkładać. | **HU Miután a terméket összeszerelték, nem lehet szétszerelni.** | CZ Jakmile je výrobek sestaven, nelze ho rozebrat. | **SK Akonáhle je výrobok zložený, nie je možné ho rozobrať.** | SLO Ko je izdelek sestavljen, ga ni več mogoče razstaviti. | **RO Odată ce produsul este asamblat, acesta nu poate fi dezamblat.** | HR/BIH Nakon što je proizvod sastavljen, ne može se rastaviti. | **SRB Kada se proizvod sklopi, ne može se rastaviti.** | LT Surinkus gaminį, jo išardyti nebegalima. | **LV Kad izstrādājums ir salikts, to nevar izjaukt.** | EST Kui toode on kokku pandud, ei saa seda lahti võtta. | **UA Після того, як виріб зібрано, його не можна розібрати.** | RU После того как изделие собрано, его невозможно разобрать. | **BG След като продуктът е сглобен, той не може да бъде разглобен.** | AL Pasi produkti është montuar, ai nuk mund të çmontohet. | **NO Når produktet først er monteret, kan det ikke demonteres igen.** | FI Kun tuote on koottu, sitä ei voi purkaa uudelleen. | **DK Når produktet først er samlet, kan det ikke skilles ad igen.** | SE När produkten väl är monterad kan den inte monteras isär igen. | **EL Μετά τη συναρμολόγηση του προϊόντος, δεν επιτρέπεται η εκ νέου αποσυναρμολόγηση του.**

PL PRZED ROZPOCZĘCIEM MONTAŻU | **HU AZ ÖSSZESZERELÉS MEGKEZDÉSE ELŐTT** | CZ PŘED ZAHÁJENÍM MONTÁŽE | **SK PRED ZAČATÍM MONTÁŽE** | SLO PRED MONTAŽO | **RO ÎNAINTE DE ÎNCERPEREA MONTAJULUI** | HR/BIH PRIJE POČETKA MONTAŽE | **SRB PRE POČETKA MONTAŽE** | LT PRIEŠ MONTAVIMO PRADŽIĄ | **LV PIRMS MONTĀŽAS SĀKUMA** | EST ENNE PAIGALDAMIST | **UA ПЕРШ НИЖ ПОЧИНАТИ МОНТАЖ** | RU ПРЕЖДЕ ЧЕМ НАЧИНАТЬ МОНТАЖ | **BG ПРЕДИ ЗАПОЧВАНЕ НА МОНТАЖ** | AL PARA MONTIMIT | **NO FØR DU BEGYNNER MONTERINGEN** | FI ENNEN KOKOAMISEN ALOITTAMISTA | **DK FØR DU BEGYNDER SAMLINGEN** | SE INNAN MONTERINGEN PÅBÖRJAS | **EL ΠΡΙΝ ΑΡΧΙΣΕΤΕ ΤΗ ΣΥΝΑΡΜΟΛΟΓΗΣΗ**

PL Należy zapoznać się z zaleceniami w zakresie bezpieczeństwa umieszczonymi na końcu tej instrukcji. Przed przystąpieniem do montażu należy zapoznać się z instrukcją. Montaż wszystkich elementów powinien być wykonany zgodnie z instrukcją. Nie należy pomijać żadnego z etapów. | **HU Ismerkedjen meg az útmutató végén található biztonsági ajánlásokkal. Az összeszerelés megkezdése előtt ismerkedjen meg az útmutatóval. Az elemek összeszerelését az útmutatónak megfelelően kell végrehajtani.**

Az összeszerelés egyik szakaszát sem szabad kihagyni. | CZ Přečtěte si všechny bezpečnostní pokyny uvedené na konci tohoto návodu. Před zahájením montáže si přečtěte tento návod. Montáž veškerých dílů musí být provedena podle návodu. Nevynechávejte žádnou z fází. | **SK Pozrite sa prosím na pokyny k bezpečnosti umiestnené v zadnej časti tohto návodu. Pred montážou oboznámte sa s návodom. Montáž všetkých komponentov by mala byť vykonaná v súlade s návodom. Nevynechávajte žiadne kroky.** | SLO Pazljivo preberite varnostne smernice, ki so na koncu tega priročnika. Pred montažo preberite navodila. Vse elemente je treba montirati skladno z navodili. Ne spregledajte nobenega koraka. | **RO Trebuie să citiți recomandările cu privire la siguranța de la sfârșitul acestor instrucțiuni. Înainte de a începe montajul citiți instrucțiunile. Montajul tutoror pieselor trebuie realizat în conformitate cu instrucțiunile. Nu omiteți nicio etapă.** | HR/BIH Molimo pogledajte sigurnosne upute navedene na kraju ovog priručnika. Prije montaže pročitajte upute. Montaža svih dijelova mora biti izrađena u skladu s uputama. Ne zaobilaziti nikakve korake. | **SRB Molimo vas da pogledate prepоруku za bezbednost koje se nalaze u zadnjem delu ovog priručnika. Pre montaže pročitajte uputstva. Montaža svih delova treba da bude obavljena u skladu sa uputstvom. Ne preskačite bilo koji od koraka.** | LT Reikia susipažinti su saugumo nurodymais, kurie yra patalpinti šios instrukcijos pabaigoje. Prieš montavimą reikia susipažinti su instrukcija. Visų elementų montavimas turi būti atliktas pagal instrukciją. Negalima praleisti nei vieno etapo. | **LV Nepieciešams iepazīties ar drošības norādījumiem uzrādīties šīs instrukcijas beigās. Pirms montāžas sākuma nepieciešams iepazīties ar instrukciju. Visu elementu montāžu nepieciešams veikt saskaņā ar instrukciju. Nedrīkst izlaist nevienu posmu.** | EST Tutvuge käesoleva juhendi lõpuosas toodud ohutusjuhustega. Enne paigaldamise alustamist tutvuge juhendiga. Kõikide elementide paigaldamist tuleb teostada vastavalt juhendile. Ärge jätkke vahele ühtegi etappi. | **UA Необхідно ознайомитися з рекомендаціями по техніці безпеки, приведеними в кінці цієї інструкції. Перш ніж приступати до монтажу, необхідно ознайомитися з інструкцією. Монтаж усіх елементів має бути виконаний згідно з вказівками інструкції. Жоден з етапів монтажу не має бути пропущений.** | RU Необходимо ознакомиться с рекомендациями по технике безопасности, приведенными в конце данного руководства. Прежде чем приступать к монтажу необходимо ознакомиться с руководством. Монтаж всех элементов должен быть выполнен согласно руководству. Ни один из этапов не должен быть пропущен. | **BG Запознайте се с препоръките по безопасност, поместени в края на тази инструкция. Преди започване на монтаж запознайте се с инструкцията. Монтаж на всичките елементи трябва да е изпълнен съгласно инструкцията. Не пропускайте нито един етап.** | AL Sigurohuni që të lexoni masat paraprake të sigurisë në fund të këtij manuali. Lexoni udhëzimet para se të vazhdoni me montimin. Montimi i të gjithë përbërësve duhet të bëhet në përputhje me udhëzimet. Mos kapërceni asnjë nga hapat. | **NO Les retningslinjene for sikkerhet på slutten av denne veiledningen. Før du begynner monteringen, les instruksjonene. Monter alle delene i henhold til instruksjonene i denne veiledningen. Ikke hopp over noen trinn.** | FI Lue turvaohjeet tämän ohjeen lopussa. Ennen kuin alat koota, lue ohjeet. Kokoa kaikki osat tässä käyttöohjeessa olevien ohjeiden mukaisesti. Älä jätä mitään vaihetta väliin. | **DK Læs retningslinjerne for sikkerhed sidst i denne manual. Før du begynder monteringen, læs instruktionerne. Saml alle dele efter anvisningerne i denne manual. Spring ikke nogen skridt over.** | SE Läs riktlinjerna för säkerhet i slutet av denna handbok. Innan du påbörjar monteringen, läs instruktionerna. Montera alla delar enligt anvisningarna i denna handbok. Hoppa inte över några steg. | **EL Πρέπει να εξοικειωθείτε με τις οδηγίες ασφαλείας που βρίσκονται στο τέλος αυτής της οδηγίας. Πριν ξεκινήσετε τη συναρμολόγηση, διαβάστε προσεκτικά τις οδηγίες. Η συναρμολόγηση όλων των εξαρτημάτων πρέπει να πραγματοποιηθεί σύμφωνα με τις οδηγίες. Δεν πρέπει να παραλειφθεί κανένα από τα βήματα.**

PL CZĘŚCI | **HU RÉSZEI** | CZ DÍLY | **SK ČASTI** | SLO ELEMENTI | **RO PIESELE** | HR/BIH DIJELOVI | **SRB DELOVI** | LT DALYS | **LV DAĻAS** | EST ELEMENDID | **UA ЧАСТИНИ** | RU ЧАСТИ | **BG ЧАСТИ** | AL PJESËT | **NO DELER** | FI OSAT | **DK DELE** | SE DELAR | **EL ΕΞΑΡΤΗΜΑΤΑ**

PL Wszystkie elementy należą wyciągnąć z opakowania (-ań) i rozłożyć na uprzednio przygotowanej do pracy powierzchni. Dla łatwiejszej identyfikacji części oznaczone są literami. | **HU Az összes elemet ki kell venni a csomagolás(ok)ból és lehelyezni egy előzőleg kialakított felületre. Az alkatrészeket a könnyebb beazonosítás céljából betűkkel megjelöltük.** | CZ Veškeré díly vyjměte z obalu/obalů a rozložte na předem připravenou pracovní plochu. Jednotlivé díly jsou pro snadnější orientaci označeny písmeny. | **SK Všetky prvky musia byť vybraté z obalu (-ov) a zložené na vopred pripravenej pracovnej ploche. Pre ľahšiu identifikáciu sú diely označené písmenami.** | SLO Vse elemente potegnite iz embalaže (embalaž) ter jih položite na prej pripravljeno delovni površini. Elementi so označeni z črkami za lažjo identifikacijo. | **RO Toate piesele trebuie scoase din ambalaj (-aje) și așezate pe suprafața pregătită în prealabil pentru lucru. Pentru identificarea mai facilă piesele sunt marcate cu litere.** | HR/BIH Svi predmeti moraju biti izvučeni iz pakiranja i rasprostrti na prethodno pripremljenu radnu površinu. Radi lakšeg prepoznavanja dijelovi su označeni slovima. | **SRB Sve delove izvadite iz pakovanja i stavite na prethodno pripremljenu radnu površinu. Za lakšu identifikaciju delovi su označeni slovima.** | LT Visus elementus reikia išimti iš pakuotės (-čių) ir sudėti ant anksčiau darbu paruošto paviršiaus. Norint palengvinti identifikavimą dalys yra pažymėtos raidėmis. | **LV Visus elementus nepieciešams izņemt no iepakojuma (-iem) un izvietot uz iepriekš sagatavotas darba virsmas. Identifikācijas atvieglošanai daļas ir apzīmētas ar burtiem.** | EST Võtke kõik elemendid pakendi(te)st ja pange need eelnevalt tööks ettevalmistatud pinnale. Identifitseerimise lihtsustamiseks on osad märgistatud tähtedega. | **UA Усі предмети мають бути витягнуті з упаковки (-ок) і розкладені на заздалегідь підготовленій робочій поверхні. Для полегшення ідентифікації частини позначені буквами.** | RU Все предметы должны быть извлечены из упаковки (-ок) и разложены на заранее подготовленной рабочей поверхности. Для облегчения идентификации части обозначены буквами. | **BG Всички елементи трябва да се извадят от опаковката (опаковките) и да се разположат върху предварително подготвената за работа повърхнина. За по-лесното им разпознаване, частите са обозначени с букви.** | AL Hiqni të gjithë përbërësit nga paketimi dhe vendosini në sipërfaqen e përgatitur më parë. Pjesët janë të shënuara me shkronja për identifikim më të lehtë. | **NO Ta alle delene ut av pakken(e) og spre dem ut på en ryddig arbeidsflate. Det er trykkes kodebokstaver på alle delene, så de er lette å identifisere.** | FI Ota kaikki osat pakkauksesta ja levitä ne puhtaalle työtasolle. Jokaisessa osassa on tunnustekirjaimet, joiden avulla ne on helppo tunnistaa. | **DK Fjern alle dele fra pakken/ pakkerne, og spred dem ud på en ren arbejdsflade. Kodebogstaver er trykt på hver del for nem identifikation.** | SE Ta fram alla delar från förpackningen(s) och sprid ut dem på en ren arbetsyta. Kod-bokstäver finns tryckta på varje del för enkel identifiering. | **EL Όλα τα εξαρτήματα πρέπει να αφαιρεθούν από τη συσκευασία και να τοποθετηθούν σε μια καθαρή επιφάνεια εργασίας. Γράμματα-κωδικοί αποτυπώνονται πάνω σε κάθε εξάρτημα για εύκολότερη αναγνώριση.**

PL Sposób montażu (rysunki) oraz wykaz części znajdują się w głównej instrukcji. | **HU Az összeszerelés módja (rajzok) és az alkatrészelista a fő kézikönyvben található.** | CZ Způsob montáže (výkresy) a seznam dílů najdete v hlavním návodu. | **SK Spôsob montáže (obr.) a zoznam dielov sú uvedené v hlavnom návode.** | SLO Način montaže (risbe) in seznam delov najdete v glavnih navodilih. | **RO Modul de instalare (desene) și lista pieselor pot fi găsite în instrucțiunile de bază.** | HR/BIH Način montaže (crteži) i spisak dijelova nalaze se u glavnim uputama. | **SRB Način montaže (crteži) i spisak delova nalaze se u glavnom uputstvu.** | LT Surinkimo būdą (brėžinius) ir dalių sąrašą rasite pagrindinėje instrukcijoje. | **LV Montāžas aprakstu (rasējumus) un detaļu sarakstu var atrast galvenajā rokasgrāmatā.** | EST Paigaldamise viisi (joonised) ja osade loetelu on esitatud peajuhendis. | **UA Спосіб збирання (креслення) та перелік деталей можна знайти в основній інструкції.** | RU Способ монтажа (чертежи) и перечень компонентов содержатся в главной инструкции. | **BG Начин за монтаж (рисунки) и списък с частите се намират в основната инструкция.** | AL Metoda e montimit (vizatimet) dhe lista e pjesëve mund të gjenden në udhëzimet kryesore. | **NO Monteringsmetode (tegninger) og deleliste finnes i hovedhåndboken.** | FI Kokoonpanotapa (piirustukset) ja osaluettelo löytyvät pääkäsi kirjasta. | **DK Samlingsmetoden (tegninger) og styklisten findes i hovedmanualen.** | SE Monteringsanvisningar (ritningar) och reservdelslista finns i huvudmanualen. | **EL Ο τρόπος συναρμολόγησης (σχέδια) καθώς και ο κατάλογος των εξαρτημάτων βρίσκονται στο κύριο εγχειρίδιο οδηγιών.**

PL ZASADY BEZPIECZNEGO UŻYTKOWANIA: Bardzo łatwy montaż, użytkownik powinien wykonać go zgodnie z instrukcją oraz ze wszystkimi wytycznymi. Nie pomijaj żadnego kroku. W przypadku pożaru nie próbuj gasić palącego się polipropylenu wodą. Noś okulary ochronne i zawsze postępuj zgodnie z instrukcjami producenta podczas korzystania z narzędzi elektrycznych. Czyszczenie za pomocą szorstkiej szcztotki lub środków ściernych może spowodować uszkodzenie produktu. Czyścić wodą i łagodnym mydłem. Niedozwolone jest

przechowywanie w schowku artykułów o wysokiej temperaturze, np. grilla, palników, lampy lutowniczej itd. Schowek nie jest przeznaczony do przenoszenia przedmiotów. W przypadku opadów deszczu należy wytrzeć skrzynię do sucha przed jej otwarciem. Nie nadaje się do przechowywania substancji łatwopalnych lub żrących. Wchodzenie na pokrywę jest niedozwolone. Nieprzeznaczone do użytku przez dzieci. Z uwagi na niebezpieczeństwo uduszenia się wewnątrz schowka produkt należy zabezpieczyć tak, aby uniemożliwić dostęp dzieciom. To nie jest schowek na zabawki. | **HU BIZTONSÁGOS HASZNÁLAT ALAPJAI: Tűz esetén ne próbálja meg vizzel eloltani a lángoló polipropilént. Nagyon fontos, hogy az összes alkatrészt az utasításoknak megfelelően szerelje össze. Ne hagyjon ki semmilyen lépést. Viseljen védőszemüveget, és mindig kövesse a gyártó utasításait elektromos szerszámok használatá során. Kemikáliák vagy dörzskefék használata károsíthatja a dobozt. Tisztítása enyhé szappanos vízzel javasolt. A forró tárgyakat, például az éppen használt grilleket, lángszórókat stb., nem szabad tárolni a dobozban. Nem alkalmas tárgyak szállítására. Eső után törölje le a dobozt ronggyal, mielőtt kinyitná. Nem alkalmas gyúlékony vagy maró anyagok tárolására. Ne álljon a fedélre. Fulladásveszély. Megfelelően bebiztosítani a tárolórészt, hogy gyermek ne tudjon bemászni Nem gyermekek számára készült. Ez nem játék.** | **CZ ZÁSADY BEZPEČNÉHO POUŽÍVÁNÍ:** V případě požáru se nepokoušejte hasit hořící polypropylen vodou. Je velmi důležité sestavit všechny díly podle návodu. Nevynechávejte žádný krok. Noste ochranné brýle a vždy dodržujte pokyny výrobce při používání elektrického nářadí. Použití tuhého kartáče nebo abrazivního čističeho prostředku může poškodit box. Čistěte vodou a jemným mýdlem. Horké předměty, jako jsou právě používané grily, hořáky atd., nesmí být skladovány v boxu. Není určeno k přenášení předmětů. Po dešti otřete box hadříkem před otevřením. Nevhodné pro skladování hořlavých nebo korozivních látek. Nestoupejte na víko. S ohledem na nebezpečí udušení uvnitř úložného prostoru je nutné produkt zajistit tak, aby byl znemožněn přístup dětem. Není určeno pro děti. Toto není box na hračky. | **SK ZÁSADY BEZPEČNÉHO POUŽÍVANIA:** V prípade požiariu sa nepokúšajte uhasiť horúci polypropylén vodou. Je mimoriadne dôležité zostaviť všetky diely podľa návodu. Nevynechajte žiadny krok. Noste ochranné okuliare a vždy sa riadte pokynmi výrobcu pri používaní elektrického náradia. Použitie tvrdej kefy alebo abrazívneho čistiaceho prostriedku môže poškodiť box. Čistite vodou a jemným mydlom. Horúce predmety, ako sú práve používané grily, horáky a pod., sa nesmú skladovať v boxe. Nie je určené na prenášanie predmetov. Po daždi utrite box handrou pred otvorením. Nevhodné na skladovanie horľavých alebo korozívnych látok. Nestavajte na veko. Vzhľadom k nebezpečenstvu udusenía vnútri schránky, výrobok by sa mal zabezpečiť tak, aby sa zabránilo prístupu detí. Nie je určené pre deti. Toto nie je box na hračky. | **SLO NAČELA VARNE UPORABE:** V primeru požara ne poskušajte pogasiti gorečega polipropilena z vodo. Izjemno pomembno je, da sestavite vse dele v skladu z navodili. Ne izpuščajte nobenega koraka. Nosite zaščitna očala in vedno upoštevajte navodila proizvajalca pri uporabi električnih orodij. Uporaba trde krtače ali abrazivnega čistilnega sredstva lahko poškoduje zaboj. Čistite z vodo in blagim milom. Vročne predmete, kot so pravkar uporabljene žari, plamenometi itd., se ne smejo shranjevati v zaboju. Ni zasnovano za prenašanje predmetov. Po dežju obrišite zaboj s krpo, preden jo odprete. Ni primerno za shranjevanje vnetljivih ali korozivnih snovi. Ne stojte na pokrovu. Ker obstaja nevarnost zadušitve znotraj škatle/zaboj, z ustrežno zaščito onemogočite otrokom dostop do izdelka. Ni namenjeno za otroke. To ni škatla za igrače. | **RO PRECAUȚII DE UTILIZARE:** În caz de incendiu, nu încercați să stingeți polipropilena aprinsă cu apă. Este foarte important să asamblați toate piesele conform instrucțiunilor. Nu săriți niciun pas. Purtați ochelari de protecție și respectați întotdeauna instrucțiunile producătorului atunci când utilizați unelte electrice. Utilizarea unei perii rigide sau a unui detergent abraziv poate deteriora cutia. Curățați cu apă și săpun delicat. Obiectele fierbinți, cum ar fi grătarele folosite recent, arzătoarele etc., nu trebuie depozitate în cutie. Nu este destinat pentru transportul obiectelor. După ploaie, ștergeți cutia cu o cârpă înainte de a o deschide. Nu este potrivit pentru depozitarea substanțelor inflamabile sau corozive. Nu stați pe capac. Datorită pericolului de sufocare în interiorul lăzii, acest produs trebuie protejat astfel încât să nu permită accesul copiilor. Nu este destinat copiilor. Nu este o cutie de jucării. | **HR/BIH MJERE ZA SIGURNU UPORABU:** U slučaju požara nemojte pokušavati ugasiti zapaljeni polipropilen vodom. Izuzetno je važno sastaviti sve dijelove prema uputama. Ne preskočite nijedan korak. Nosite zaštitne naočale i uvijek se pridržavajte uputa proizvođača prilikom korištenja električnih alata. Korištenje tvrde četke ili abrazivnog sredstva za čišćenje može oštetiti kutiju. Čistite vodom i blagim sapunom. Vrući predmeti, poput nedavno korištenih roštilja, plamenika itd., ne smiju biti pohranjeni u kutiji. Nije namijenjeno za prijenos predmeta. Nakon kiše obrišite kutiju krpom prije otvaranja. Nije prikladno za skladištenje zapaljivih ili korozivnih tvari. Nemojte stajati na poklopcu. Zbog opasnosti od gušenja unutar kutije, proizvod zaštititi od dostupa djece. Nije namijenjeno za djecu. Ovo nije kutija za igračke. | **SRB PRINCIPI BEZBEDNOG KORIŠĆENJA:** U slučaju požara, nemojte pokušavati da ugasite zapaljeni polipropilen vodom. Veoma je važno da sastavite sve delove prema uputstvima. Ne preskačite nijedan korak. Nosite zaštitne naočare i uvek se pridržavajte uputstava proizvođača prilikom korišćenja električnih alata. Upotreba tvrde četke ili abrazivnog sredstva za čišćenje može oštetiti kutiju. Čistite vodom i blagim sapunom. Vrući predmeti, poput nedavno korišćenih roštilja, plamenika itd., ne stavljajte u kutiju. Nije predviđeno za nošenje predmeta. Nakon kiše obrišite kutiju krpom pre nego što je otvorite. Nije pogodno za skladištenje zapaljivih ili korozivnih supstanci. Ne stojte na poklopcu. Zbog opasnosti od gušenja unutar kutije za skladištenje, proizvod mora da bude zaštićen kako bi se sprečio pristup deci. Nije predviđeno za decu. Ovo nije kutija za igračke. | **LT SAUGAUS NAUDOJIMO TAISYKLĖS:** Gaisro atveju nemėginkite degančio polipropileno gesinti vandeniu. Labai svarbu visas dalis surinkti pagal instrukcijas. Nepraleiskite nė vieno žingsnio. Naudodami elektrinius įrankius dėvėkite apsauginius akinius ir visada laikykitės gamintojo nurodymų. Naudodami standų šepetį arba abrazyvinį valiklį galite sugadinti dėžutę. Nuvalykite vandeniu ir paprastu muilu. Dėžutėje negalima laikyti karštų daiktų, pvz., neseniai naudotų grotelių, puštuvų ir kt. Neskirtas daiktams nešti. Po lietaus prieš atidarydami dėžutę nuvalykite skudurėliu. Netinka degioms ar esdinančioms medžiagoms laikyti. Nestovėkite ant dangčio. Dėl uždusimo galimybės daiktadėžės viduje, produktą reikia taip apsaugoti, kad vaikai negalėtų prieiti. Neskirta naudoti vaikams. Tai nėra žaislų dėžutė. | **LV Ungungrēka gadījumā nemēģiniet dzēst degošo polipropilēnu ar ūdeni. Ir ļoti svarīgi salikt visas daļas saskaņā ar norādījumiem. Neizlaidiet nevienu soli. Valkājiet aizsargbrilles un vienmēr ievērojiet ražotāja norādījumus, lietojot elektroinstrumentus. Cietas birstes vai abrazīvo tīrīšanas līdzekļu lietošana var sabojāt kastī. Tīriet ar ūdeni un maigām ziepēm. Karstus priekšmetus, piemēram, nesen lietotus grilus, liesmas metinātājus utt., nedrīkst uzglabāt kastē. Nav paredzēts priekšmetu pārvadāšanai. Pēc lietus noslaukiet kastī ar auduma drānu pirms atvēršanas. Nav piemērots viegli uzliesmojošu vai kodīgu vielu uzglabāšanai. Nestāviet uz vāka. Ņemot vērā nosmakšanas bīstamību kastēs iekšpusē, produktu nepieciešams aizsargāt, lai bērniem nepieļautu iekļūšanu tajā. Nav paredzēts bērniem. Šī nav rotaļlietu kaste. | **EST OHUTU KASUTAMISE JUHISED:** Tulekahju korral ärge proovige põlevat polipropüleeni veega kustutada. Väga oluline on kõik osad kokku panna vastavalt juhistele. Ärge jätke ühtegi sammu vahele. Elektriliste tööriistade kasutamisel järgige tootja juhiseid ja kandke kaitseprille. Kõvade harjaste või abrasiivsete puhastusvahendite kasutamine võib kasti kahjustada. Puhastage vee ja õrna pesuvahendiga. Kuumi esemeid, nagu hiljuti kasutatud grillid, põletid jms, ei tohi kastis hoida. Ei ole mõeldud esemete transportimiseks. Pärast vihma kuivatage kast lapiga enne avamist. Ei sobi kergesti süttivate või söövitavate ainete hoiustamiseks. Ärge seiske kasti kaanel. Lämpumise ohu tõttu kasti sees tuleb toodet turvastada nii, et takistada juurdepääs lastele. Kast ei ole mõeldud lastele mängimiseks. | **UA ПРАВИЛА БЕЗПЕЧНОГО ВИКОРИСТАННЯ:** У разі пожежі не намагайтеся гасити поліпропілен, що горить, водою. Збирайте всі деталі строго за інструкцією. Не пропускайте жодного кроку. Завжди надягайте захисні окуляри та дотримуйтеся інструкцій виробника під час роботи з електроінструментами. Не використовуйте жорсткі щітки або абразивні засоби, оскільки вони можуть пошкодити поверхню. Для очищення використовуйте воду та м'яке мило. Не зберігайте в коробці гарячі предмети, наприклад, щойно використані грилі, паяльні лампи тощо. Не використовуйте виріб для перенесення предметів. Після дощу протріть коробку сухою тканиною перед відкриттям. Не зберігайте в ній легковозаймісті або їдкі речовини. Не ставайте на кришку. З огляду на безпеку задихнутися усередині місця для зберігання, продукт повинен бути захищений так, щоб запобігти доступу до нього дітей. Виріб не призначений для дітей. Це не коробка для іграшок. | **RU ПРАВИЛА БЕЗОПАСНОГО ИСПОЛЬЗОВАНИЯ:** В случае пожара не пытайтесь тушить горящий полипропилен водой. Собирайте все детали строго по инструкции. Не пропускайте ни одного шага. Всегда надевайте защитные очки и следуйте инструкциям производителя при работе с электроинструментами. Не используйте жесткие щетки или абразивные чистящие средства, так как это может повредить поверхность. Для очистки используйте воду и мягкое мыло. Не храните в коробке горячие предметы, такие как недавно использованные грили, паяльные лампы и т. д. Не используйте изделие для переноски предметов. После дождя протрите коробку сухой тканью перед открытием. Не храните в ней легковоспламеняющиеся или едкие вещества. Не вставляйте на крышку. Из-за опасности удушения внутри ящика, продукт должен быть защищен от возможности доступа для детей. Не предназначено для использования детьми. Это не коробка для игрушек. | **BG ПРАВИЛА ЗА БЕЗОПАСНА УПОТРЕБА:** Много лесен монтаж, потребителят трябва да го извърши съгласно инструкцията и всичките директиви. Почистването с помощта на грапава четка или абразивни средства може да предизвика**

повреда на продукта. Кутията не е предназначена за пренасяне на предмети. При дъжд избършете кутията на сухо преди да я отворите. Не е разрешено да се качвате върху капака. Поради опасност от удавяне вътре в кутията предпазете продукта така, че достъп на децата да стане невъзможен. Не е разрешено да съхранявате в кутията продукти с висока температура, напр. грил, поялна лампа и т. н. Продуктът не е пригоден за складиране на леснозапалими или разяждащи вещества. При пожар не гасете горящ полипропилен с помощта на вода. При употреба на механични инструменти потребителят трябва да ползва защитни очила и във всеки случай да постъпва съгласно инструкциите на производителя. Не е предназначена за деца. Това не е кутия за играчки. | AL PARIMET E PËRDORIMIT TË SIGURT: Mos përdorni furça të forta ose pastrues të fortë, duke përfshirë pastruesit e yndyrës ose produkte me bazë vaji ose acetoni. Këto produkte mund të dëmtojnë përgjithmonë sipërfaqen e depos së magazinimit. Kutia nuk është menduar për bartjen e sendeve. Në rast të reshjeve, fshijeni kutinë para se ta hapni. Ngjitja në arkë nuk lejohet. Për shkak të rrezikut të mbytjes brenda kutisë magazinimit, produkti duhet të mbrohet, që fëmijët të mos kenë qasje në të. Produkti nuk është i përshtatshëm për ruajtjen e substancave të ndezshme ose gërryese. Në rast zjarri, mos përdorni ujë për të shuar polipropilenin. Përdorni vetëm veglat e specifikuar në manual gjatë montimit ose përdorimit. Mbani gjithmonë doreza pune, syze sigurie dhe mëngë të gjata gjatë montimit ose mirëmbajtjes. Nuk është e destinuar për fëmijët. Kjo nuk është kuti lodrash. | **NO RETNINGSLINJER FOR VEDLIKEHOLD OG SIKKERHET: Svært enkel montering – brukeren skal utføre den i henhold til instruksjonene og alle retningslinjer. Ikke hopp over noen trinn. Ved brann må du ikke forsøke å slukke brennende polypropylen med vann. Bruk vernebriller og følg alltid produsentens anvisninger ved bruk av elektriske verktøy. Rengjøring med en grov børste eller slipende midler kan skade produktet. Rengjør med vann og mild såpe. Det er ikke tillatt å oppbevare gjenstander med høy temperatur i oppbevaringsboksen, f.eks. grill, brennere, blåselampe osv. Oppbevaringsboksen er ikke beregnet for transport av gjenstander. Ved regn, tørk boksen før du åpner den. Ikke egnet for oppbevaring av brannfarlige eller etsende stoffer. Det er ikke tillatt å stå på lokket. Ikke beregnet for bruk av barn. På grunn av fare for kvelning inne i oppbevaringsboksen må produktet sikres slik at barn ikke får tilgang. Dette er ikke en oppbevaringsboks for leker.** | FI HOITO- JA TURVALLISUUSOHJEET: Erittäin helppo koota – käyttäjän tulee suorittaa kokoaminen ohjeiden ja kaikkien määraysten mukaisesti. Älä ohita yhtään vaihetta. Tulipalon sattuessa älä yritä sammuttaa palavaa polypropeenaa vedellä. Käytä suojalaseja ja noudata aina valmistajan ohjeita käyttäessäsi sähkökäyttöisiä työkaluja. Puhdistaminen karkealla harjalla tai hankaavilla aineilla voi vahingoittaa tuotetta. Puhdista vedellä ja miedolla saippualla. Varastolaatikkoon ei saa säilyttää korkealämpöisiä esineitä, kuten grilliä, polttimia, juotoslampuja jne. Varastolaatikko ei ole tarkoitettu esineiden kuljettamiseen. Sateen jälkeen kuivaa laatikko ennen sen avaamista. Ei sovellu syttyvien tai syövyttävien aineiden säilytykseen. Kannen päälle ei saa nousta. Ei tarkoitettu lasten käyttöön. Tukehtumisvaaran vuoksi varastolaatikko on pidettävä lasten ulottumattomissa. Tämä ei ole lelujen säilytyslaatikko. | **DK RETNINGSLINJER FORPLEJE OG SIKKERHED: Meget nem at samle – brugeren skal udføre samlingen i henhold til instruktionerne og alle retningslinjer. Spring ikke nogen trin over. I tilfælde af brand må du ikke forsøge at slukke brændende polypropylen med vand. Brug beskyttelsesbriller og følg altid producentens anvisninger ved brug af elektrisk værktøj. Rengøring med en grov børste eller slibende midler kan beskadige produktet. Rengør med vand og mild sæbe. Det er ikke tilladt at opbevare genstande med høj temperatur i opbevaringskassen, f.eks. grill, brændere, loddelampe osv. Opbevaringskassen er ikke beregnet til transport af genstande. Ved regn skal kassen tørres, før den åbnes. Ikke egnet til opbevaring af brandfarlige eller ætsende stoffer. Det er ikke tilladt at stå på låget. Ikke beregnet til brug af børn. På grund af risiko for kvælning inde i opbevaringskassen skal produktet sikres, så børn ikke får adgang. Dette er ikke en legetøjsopbevaringskasse.** | SE SKOTSEL OCH SAKERHETSANVISNINGAR: Mycket enkel montering – användaren ska utföra den enligt instruktionerna och alla riktlinjer. Hoppa inte över några steg. Vid brand, försök inte släcka brinnande polypropen med vatten. Använd skyddsglasögon och följ alltid tillverkarens anvisningar vid användning av elverktyg. Rengöring med en grov borste eller slipande medel kan skada produkten. Rengör med vatten och mild tvål. Det är inte tillåtet att förvara föremål med hög temperatur i förvaringslådan, t.ex. grill, brännare, blåslampa osv. Förvaringslådan är inte avsedd för transport av föremål. Vid regn, torka lådan innan du öppnar den. Ej lämplig för förvaring av brandfarliga eller frätande ämnen. Det är inte tillåtet att stå på locket. Ej avsedd för användning av barn. På grund av kvävningsrisk inne i förvaringslådan måste produkten säkras så att barn inte får tillgång. Detta är inte en leksaksförvaringslåda. | **EL ΟΔΗΓΙΕΣ ΑΣΦΑΛΟΥΣ ΧΡΗΣΗΣ: Πολύ εύκολη συναρμολόγηση, ο χρήστης πρέπει να ακολουθεί προσεκτικά τις οδηγίες και όλες τις κατευθυντήριες γραμμές. Μην παραλείπετε κανένα βήμα. Σε περίπτωση φωτιάς, μην προσπαθήσετε να σβήσετε το καυτόμενο πολυπροπυλένιο με νερό. Να φοράτε προστατευτικά γυαλιά και να ακολουθείτε πάντα τις οδηγίες του κατασκευαστή κατά τη χρήση ηλεκτρικών εργαλείων. Ο καθαρισμός με σκληρή βούρτσα ή λειαντικά καθαριστικά μπορεί να προκαλέσει ζημιά στο προϊόν. Καθαρίστε με νερό και ήπιο σαπούνι. Απαγορεύεται η αποθήκευση αντικειμένων υψηλής θερμοκρασίας στο χώρο αποθήκευσης, π.χ. ψησταριές, καυστήρες, κολλητήρια κ.ά. Ο αποθηκευτικός χώρος δεν προορίζεται για μεταφορά αντικειμένων. Σε περίπτωση βροχής, σκουπίστε το κιβώτιο μέχρι να στεγνώσει πριν το ανοίξετε. Δεν είναι κατάλληλο για την αποθήκευση εύφλεκτων ή διαβρωτικών ουσιών. Απαγορεύεται να στέκεστε στο καπάκι. Δεν προορίζεται για χρήση από παιδιά. Λόγω κινδύνου ασφυξίας στον εσωτερικό αποθηκευτικό χώρο, το προϊόν πρέπει να ασφαρίζεται ώστε να αποτρέπεται η πρόσβαση από παιδιά. Δεν είναι κατάλληλο για αποθήκευση παιχνιδιών.**

PL OGRANICZONA 2-LETNIA GWARANCJA / KARTA GWARANCYJNA. Firma Keter jest uznanym dostawcą innowacyjnych produktów o wysokiej jakości i nowoczesnej konstrukcji. Wszystkie oferowane przez firmę produkty zostały wyprodukowane z materiałów wysokiej jakości oraz poddane zostały rygorystycznym badaniom i kontrolom. W razie jakichkolwiek problemów z produktem prosimy kierować swoje zastrzeżenia do Działu Obsługi Klienta dystrybutora produktu. Gwarancja obowiązuje od daty zakupu pod warunkiem okazania dowodu zakupu. Keter przeprowadza badania wszystkich swoich produktów pod kątem trwałości i użytkowania oraz w ramach 2-letniej gwarancji zapewnia wymianę wadliwych produktów lub części, a także komponentów ze śladami odbarwienia, przy czym decyzja o ewentualnej wymianie pozostaje w wyłącznej gestii Keter lub Dystrybutora. Gwarancja nie obejmuje jakichkolwiek uszkodzeń spowodowanych na skutek: użycia siły, nieprawidłowej obsługi, transportu, nieostrożności, użytkowania w jakimkolwiek innym celu niż do użytku osobistego lub domowego, a także uszkodzeń powstałych na skutek przerw obciążenia, malowania lub montażu wykonanego niezgodnie z instrukcją montażu oraz uszkodzeń spowodowanych przez nadmierne obciążenie. Ponadto niniejsza ograniczona gwarancja nie obejmuje uszkodzeń powstałych na skutek działania „siły wyższej”, w tym między innymi opadów gradu, burzy, wiatru, zalań, powodzi i pożaru, a także szkód wynikowych lub następczych. Po uregulowaniu ewentualnego roszczenia okres gwarancji będzie wciąż liczony i upłynie z dniem jej wygaśnięcia. Dystrybutor nie ponosi odpowiedzialności za jakiegokolwiek uszkodzenia spowodowane przez jakiegokolwiek przechowywane artykuły. Produkt został wyprodukowany z materiałów najwyższej jakości, całkowicie nietoksycznych oraz nadających się do ponownego przetworzenia i recyklingu. | **HU KORLÁTOZOTT 2 ÉVES GARANCIA / GARANCIA JEGY. A Keter cég kiváló minőségű és modern szerkezetű innovatív termékek elismert beszállítója. A cég által ajánlott összes termék magas minőségű anyagokból készült és szigorú bevizsgálásokon és ellenőrzéseken esett át. A termékek kapcsolatos bármilyen problémára esetenként kérjük lépjen kapcsolatba a termék forgalmazójának Ügyfélszolgálati Osztályával. A garancia a termék megvásárlásának a napján lép életbe a vásárlási bizonylat mellékelésének a feltételével. A Keter minden termék esetében ellenőrzi annak tartósságát és használatát, illetve a 2 éves garancia keretein belül biztosítja a hibás termékek vagy azok elemének, illetve az elszíneződés jeleit mutatós komponensek cseréjét, de az esetleges cserére vonatkozó döntés meghozása kizárólag a Keter cég hatáskörébe tartozik. A garancia nem terjed ki az erő kitéjtése, helytelen használat és szállítási, figyelmetlenség, a személyes és otthoni használatból eltérő használat, a termék módosítása, átfestés okozta meghibásodásokra, valamint az útmutatótól eltérő összeszerelés és a termék túlságosan terhelése okozta sérülésekre. Ezen túlmenően ez a korlátozott garancia nem terjed ki az isten cselekedeteiből eredő károokra, beleértve, de nem kizárólagosan a jégesőt, vihart, szelet, árvizet, áradást és tüzet, illetve a közvetlen vagy közvetett károkat. A kialakult garanciális igények teljesítése után a garancia továbbra is érvényben marad és az eredetileg meghatározott időpontban jár le. A Forgalmazó nem vállal felelősséget a termékben tárolt bármilyen anyag okozta bármilyen sérülésért. A termék nem mérgező és újrahasznosítható, legmagasabb minőségű műanyagból készült.** | CZ OMEZENÁ DVOULETÁ ZÁRUKA / ZÁRUKNÍ KARTA. Firma Keter je uznaný dodavatel inovativních produktů s vysokou kvalitou a moderní konstrukcí. Veškeré výrobky této firmy jsou vyrobeny z vysoce kvalitních materiálů a byly podrobeny přísným zkouškám a kontrolám. Máte-li s produktem jakékoli problémy, své připomínky směřujte na Zákaznické oddělení distributora produktu. Záruka platí od data zakoupení výrobku pod podmínkou, že bude předložen doklad o koupi. Keter testuje všechny své výrobky z hlediska životnosti a funkčnosti a v rámci dvouleté záruky zajišťuje výměnu vadných produktů nebo dílů a také komponentů se známky odbarvení, přičemž rozhodnutí o případné výměně je plně v kompetenci firmy Keter nebo distributora. Záruka se nevztahuje na jakákoli poškození způsobená: použitím síly, nesprávným

nou obsluhou, přepravou, neopatrností, použitím k jakémukoli jinému účelu než pro osobní nebo domácí potřebu, a také poškození způsobená přestavbou, natřením nebo montáží provedení v rozporu s návodem či poškození v důsledku přetěžování. Kromě toho se tato omezená záruka nevztahuje na škody způsobené vyšší mocí, včetně krupobití, bouří, větru, záplav, povodní a požárů, ani na přímé nebo nepřímé škody. Po vyřízení případné reklamace poběží záruční doba dále až do data jejího vypršení. Distributor nenesie odpovědnost za jakékoli poškození způsobené skladovanými věcmi. Výrobek je vyroben z nejkvalitnějších, zcela netoxických a recyklovatelných materiálů. | **SK OBMEDZENÁ 2ROČNÁ ZÁRUKA / ZÁRUČNÁ KARTA.** Firma Keter je uznávaným dodávatelem inovativních produktů vysoké kvality s modernou konstrukcí. Všechny firmou ponúkané produkty boli vyrobené z vysoko kvalitných materiálov a podrobené prísnyim skúškam a kontrolám. V prípade akýchkoľvek problémov s produktom, smerujte prosím vaše výhrady k Zákazníckému servisu distribútora výrobku. Záruka platí od dňa nákupu pod podmienkou predloženia nákupného dokladu. Keter vykonáva skúšky všetkých svojich produktov, čo sa ich stálosti a používania týka, a v rámci 2ročnej záruky zaisťuje výmenu vadných produktov alebo dielov a tiež komponentov so stopami vyblednutia, pričom rozhodnutie o prípadnej výmene zostáva výhradne na uvážení Keter alebo distribútora. Záruka sa nevzťahuje na akékoľvek poškodenia vzniknuté v dôsledku použitia sily, nesprávnej obsluhy, prepravy, neopatrnosti, používania k akýmkoľvek iným účelom než k osobnému alebo domácejmu použitiu a tiež na poškodenia vzniknuté v dôsledku úprav, natierania alebo montáže vykonanej v rozpore s montážnym návodom a poškodení vyvolaných nadmerným zaťažením. Okrem toho sa táto obmedzená záruka nevzťahuje na škody vyplývajúce z vyššej moci, vrátane, ale nie výlučne, krupobitia, búrok, vetra, zaplavenia, povodne a požiaru, alebo následných alebo vyvolaných týmito skutočnosťami škôd. Po vybavení prípadného nároku pobeží záručná doba ďalej a uplynie s dňom jej vypršania. Distribútor nenesie zodpovednosť za žiadne poškodenia spôsobené akýmkoľvek skladovanými predmetmi. Produkt bol vyrobený z tých najkvalitnejších materiálov, úplne netoxických a vhodných k opätovnému spracovaniu a recyklácii. | **SLO OMEJENA 2-LETNA GARANCIJA / GARANCIJSKI LIST.** Firma Keter je priznani dobavitelj inovativnih izdelkov visoke kakovosti in moderne konstrukcije. Vsi izdelki, ki jih firma ponuja, so proizvedeni iz materialov vrhunske kakovosti ter so bile strogo pregledane. V primeru nepravilnosti, prosimo, da reklamacijo prijavite po telefonu Oddelku za storitve za stranke distributerja izdelka. Garancija velja od dne datuma nakupa, pod pogojem, da predstavite potrdilo o nakupu. Keter vse svoje izdelke pregleduje glede na trajnost in uporabnost ter v okviru 2-letne garancije zagotavlja zamenjavo vseh pokvarjenih izdelkov oziroma delov, kakor tudi elementov, ki imajo sledove spremembe barve, pri čemer o morebitni zamenjavi vedno odloča firma Keter oziroma Distributer. Garancija ne zajema kakršnihkoli poškodb zaradi: ravnanja z uporabo sile, nepravilne uporabe, prevoza, nepazljivega ravnanja, uporabljanja izdelka za druge namene kot osebna ali domača uporaba, kakor tudi poškodb zaradi predelave, barvanja oziroma montaže, ki ni skladna z navodili za montažo ter poškodb zaradi prekomerne obremenitve. Poleg tega ta omejena garancija ne krije škode, ki je posledica višje sile, vključno, vendar ne omejeno na točo, nevihto, veter, poplave, poplavljanje in požar, niti posledične ali posredne škode. Po rešitvi morebitnega zahtevka, se obdobje garancije šteje naprej in poteče z dnem poteka garancije. Distributer ne odgovarja za kakršnekoli poškodbe, ki so jih povzročili znotraj hranjenji izdelki. Izdelek je izdelani iz materialov vrhunske kakovosti, popolnoma nestrupenih ter primernih za ponovno predelavo in reciklažo. | **RO GARANȚIE DE 2 ANI LIMITATĂ / CARD GARANȚIE.** Firma Keter este un furnizor recunoscut de produse inovatoare de înaltă calitate și un design modern. Toate produsele oferite de companie sunt realizate din materiale de înaltă calitate și au fost supuse unor teste și inspecții riguroase. În cazul în care apare orice problemă cu Produsul, vă rugăm să notificați Departamentul de Servicii cu Clienții al distribuitorului produsului. Garanția este valabilă de la data achiziționării la prezentarea dovezii de cumpărare. Keter testează toate produsele sale cu privire la durabilitatea și funcționarea acestora, iar în cadrul garanției de 2 ani asigură înlocuirea produselor defecte sau a unor părți, precum și a componentelor cu urme de decolorare, decizia cu privire la o posibilă schimb este la discreția exclusivă a firmei Keter sau a Distribuitorului. Garanția nu acoperă daunele rezultate din: folosirea forței, manipularea necorespunzătoare, transportul produsului, lipsa de prudență în utilizare, folosirea pentru orice alt scop decât pentru uz casnic sau personal, precum și daunele rezultate din alterarea, pictarea sau din asamblarea care nu au fost efectuate în conformitate cu instrucțiunile de asamblare și daunele cauzate de sarcină excesivă. În plus, această garanție limitată nu acoperă daunele rezultate din forță majoră, inclusiv, dar fără a se limita la, grindină, furtună, vânt, inundații, potop și incendii, nici daunele directe sau indirecte. Ulterior plății potențialelor creanțe perioada de garanție va decurge în continuare și expiră la data încheierii sale. Distribuitorul nu este responsabil pentru daunele cauzate de produsele păstrate în șopro. Produsul este fabricat din materiale de înaltă calitate, non-toxice reutilizabile și reciclabile. | **HR/BIH OGRANIČENO 2-GODIŠNJE JAMSTVO / JAMSTVENI LIST.** Tvrtka Keter je priznati dobavljač inovativnih proizvoda visoke kvalitete i modernog dizajna. Svi proizvodi koje nudi tvrtka izrađeni su od visokokvalitetnih materijala, te su podvrgnuti strogom testiranju i kontroli. U slučaju bilo kojih problema s proizvodom obratite se Službi za korisnike distributera proizvoda. Jamstvo vrijedi od dana kupnje uz predočenje dokaza o kupnji. Keter testira sve svoje proizvode za trajnost i rad i unutar 2-godišnjeg jamstva jamči zamjenu neispravnih proizvoda ili dijelova, kao i dijelova s tragovima promjene boje, odluku o mogućoj zamjeni donosi isključivo Keter ili Distributer. Jamstvo ne pokriva štetu nastalu zbog: uporabe sile, nepravilnog rukovanja, transporta, nepažnje, uporabe u druge svrhe osim za osobne ili domaćinske, kao i štete nastale uslijed izvršenih promjena, bojenja ili montaže koja nije u skladu sa uputama i oštećenja zbog pretjeranog opterećenja. Osim toga, ova ograničena garancija ne pokriva štetu nastalu kao rezultat višje sile, uključujući, ali ne ograničavajući se na, grad, oluju, vjetar, plavljenje, poplave i požar, niti posljedične ili posredne štete. Nakon plaćanja bilo kakvih potraživanja jamstveni rok i dalje će se računati i istječe na dan njegovog isteka. Distributer neće biti odgovoran za bilo kakvu štetu uzrokovanu pohranjenim proizvodima. Proizvod je izrađen od visokokvalitetnih, netoksičnih materijala, prikladnih za preradu i recikliranje. | **SRB OGRANIČENA 2-GODIŠNJA GARANCIJA / GARANTNI LIST.** Firma Keter je prepoznat dobavljač inovativnih proizvoda visokog kvaliteta i moderne izvedbe. Svi proizvodi koje nudi kompanija su napravljeni od visokokvalitetnih materijala i su podvrgnuti rigoroznim ispitivanjima i inspekcijama. U slučaju bilo kakvih problema sa proizvodom, obratite se Korisničkoj službi distributera proizvoda. Garancija važi od dana prodaje pod uslovom da imate dokaz o kupovini. Keter testira sve svoje proizvode u pogledu trajnosti i uslova korišćenja te tokom 2-godišnje garancije garantuje zamenu neispravnih proizvoda ili delova, kao i komponenta sa trgovinska promene boje, s time što odluku o mogućoj zameni donosi isključivo Keter ili Distributer. Garancija ne pokriva bilo koje oštećenja nastale usled: upotrebe sile, nepravilnog rukovanja i transporta, bezbriznosti, upotrebe za bilo koje druge svrhe osim za ličnu ili kućnu upotrebu, kao i oštećenja nastale zbog promena u konstrukciji, bojenja ili montaže koja nije u skladu sa uputstvima i oštećenja izazvana preteranim opterećenjem. Pored toga, ova ograničena garancija ne pokriva štetu nastalu usled višje sile, uključujući, ali ne ograničavajući se na, grad, oluju, vetar, poplave, potop i požar, niti posledičnu ili posrednu štetu. Nakon regulisanja mogućeg potraživanja garantni rok teče dalje do trenutka isteka garancije. Distributer nije odgovoran za bilo kakve oštećenja uzrokovana skladištenim materijalima. Proizvod je izrađen od najkvalitetnijih, netoksičnih materijala, pogodnih za preradu i reciklažu. | **LT RIBOTA 2 METŲ GARANTIJA / GARANTINĖ KORTELĖ.** Keter įmonė yra pripažintas aukštos kokybės ir naujoviškos konstrukcijos inovatyvių produktų tiekėjas. Visi įmonės siūlomi produktai yra pagaminti iš aukštos kokybės medžiagų, jiems yra atliekami griežti tyrimai ir kontrolė. Jei atsirastu kokios nors problemos susijusios su produktu, prašome kreiptis į prekes platintojo Klientų aptarnavimo skyrių. Garantija galioja nuo pirkimo datos, pateikus pirkimo dokumentą. Keter, patvarumo ir naudojimo atžvilgiu, atlieka visų savo produktų keitimą, o taip pat 2 metų garantijos galiojimo metu užtikrina produktų arba dalių su defektais ir komponentų su spalvos pakeitimu iškeitimą. Galutinį sprendimą dėl produkto keitimo priima tik Keter ir platintojo įmonė. Garantija nėra taikoma gedimams atsiradusiems dėl: jėgos panaudojimo, netinkamo naudojimo, transporto, neatsargumo, naudojant kokiam nors kitam tikslui negu asmeniniam ar naudojimui namuose, o taip pat gedimams atsiradusiems dėl įvestų pakeitimų, dažymo arba montavimo atlikto ne pagal montavimo instrukciją ir gedimams atsiradusiems dėl per didelės apkrovos. Be to, ši ribota garantija netaikoma žalai, atsiradusiai dėl force majeure, įskaitant, bet neapsiribojant, krusą, audrą, vėją, potvynius, užtvankas ir gaisrą, arba pasekmėms ar netiesioginiams nuostoliams. Galutinai sutvarkius pateikiamas pretenzijas garantijos laikotarpis yra skaičiuojamas toliau ir nustos galioji po jos termino pabaigos. Keter ir platintojas neatsako už gedimus, kurie atsiranda dėl netinkamų laikyti daiktų. Produktas pagamintas iš aukščiausios kokybės medžiagų, visiškai netoksiškų ir tinkamų perdirbimui. | **LV IEROBEŽOTA 2 GADĪGA GARANTIJA / GARANTIJAS TALONS.** Firma Keter ir atzīts augstas kvalitātes un modernas konstrukcijas inovācijas produktu piegādātājs. Visi firmas piedāvātie produkti tika izgatavoti no augstas kvalitātes materiāliem kā arī tika pakļauti rūpīgai testēšanai un kontrolei. Jebkadu problemu gadījumā ar produktu, lūdzam sutīt savas pretenzijas uz produkta izplatītāja Klientu Apkalpošanas Nodaļu. Garantija sākas no pirkšanas datuma ar nosacījumu ka tiek uzrādīts pirkšanas čeks. Keter veic visu savu produktu pārbaudi attiecībā uz izturību un lietošanu kā arī 2 gadīgās garantijas ietvaros nodrošina bojāto produktu vai detaļu un komponentu ar krāsas toņu izmaiņas apmaiņu, pie kam lēmumu par varbūtējo apmaiņu pieņem tikai firma Keter un izplatītāj. Garantija neattiecas uz jebkādiem bojājumiem radītiem: izmantojot spēku, nepareizi apkalpojot, transportējot, neuzmanības gadījumā, lietojot citā nolūkā nekā individuālā vai māsaiamniecības lietošanā, kā arī bojājumiem radītiem konstrukcijas izmaiņu, krāsošanas rezultātā vai veicot montāžu neatbilstoši instrukcijai kā arī bojājumiem radītiem produktu pārmērīgi pārslogojot. Turklāt šī ierobežotā garantija neattiecas uz bojājumiem, kas radušies Dieva darbības rezultātā, tostarp, bet ne tikai, krusa, vētra, vējš, applūšana, plūdi un ugunsgrēki, kā arī izrietosie vai netiesie bojājumi. Pēc varbūtējās prasības apmierināšanas garantijas laiks tiks joprojām skaitīts un beigšies līdz ar tā termiņa beigām. Keter un izplatītājs neatbild par jebkādiem bojājumiem, kurus radās no jebkādiem uzglabātiem produktiem. Produkts tika izgatavots no visaugstākās kvalitātes, pilnībā netoksiķiem kā arī atkārtotai pārstrādei un reciklingam piemērotiem materiāliem. | **EST PIIRATUD 2-AASTANE GARANTII / GARANTII KAART.** Firma Keter on tunnustatud kvaliteet-

sete ja kaasaegse konstruktsiooniga innovatiivsete toodete tarnija. Kõik firma poolt pakutud tooted on toodetud kõrge kvaliteediga materjalidest ja läbinud detailsed uuringud ja kontrollid. Mistahes probleemide tekkel tootega esitage oma märkused toote turustaja Klienditeeninduse osakonnale. Garantii kehtib ostukuupäevast, ostutõendi esitamise alusel. Keter ja turustaja teostab kõikide oma toodete püsivuse ja kasutamise uuringuid ja tagab 2-aastase garantiiperioodi jooksul defektsete toodete või osade ning värvimuutuste jälgedega elementide asendamist, kusjuures otsuse väljavahetamise kohta teeb firma Keter. Garantii ei hõlma mistahes vigastusi, mida on põhjustanud: jõu kasutamine, vale hooldus, ettevaatamatus, mistahes muul kui isilikul või kodusel otstarbel kasutamine ning kahjustusi, mis on tekkinud konstruktsiooni muudatuste, värvimise või kasutusjuhendi juhiseid rikkuva paigalduse tõttu, aga ka kahjustusi, mis on tekkinud liigse koormuse kasutamise tõttu. Lisaks ei kata käesolev piiratud garantii kahjusid, mis on põhjustatud kõrgema jõu tõttu, sealhulgas, kuid mitte ainult, rahe, torm, tuul, uputus, üleujutus ja tulekahju, ega kaudseid ega tagajärgedest tulenevaid kahjusid. Pärast nõude reguleerimist arvestatakse garantiiperioodi kestust edasi ja see lõppeb garantii kustumise päeval. Keter ja turustaja ei kanna vastutust kahjustuste eest, mida on põhjustanud mistahes kassis hoitud tooted. Toode on valmistatud kõrgekvaliteetsetest, mittetoksilistest ja taaskasutamiseks sobivatest materjalidest. | **UA ГАРАНТИЙНИЙ СРОК 2 РОКИ / ГАРАНТИЙНИЙ ТАЛОН.** Компанія „Keter” є провідним постачальником інноваційних високоякісних продуктів в сучасному дизайні. Всі пропонувані компанією продукти виготовлені з високоякісних матеріалів та ретельно протестовані. При виникненні будь-яких проблем з виробом, будь-ласка, присилайте свої зауваження у Відділ обслуговування покупців дистриб'ютора продукту. Гарантія діє від дати покупки при наявності підтвердження покупки. Компанія „Keter” тестує всю свою продукцію з точки зору їх міцності і експлуатації, а також в рамках 2-х річної гарантії забезпечує заміну дефектних продуктів або складових частин, а також компонентів зі слідами вицвітання, при цьому рішення про можливу заміну залишається виключно за компанією „Keter” або Дистриб'ютором. Гарантія не поширюється на будь-які пошкодження, що виникли в результаті: застосування надмірної сили, неправильної експлуатації, перевезення, необережності, використання не за призначенням, а також пошкодження у зв'язку з модифікацією, фарбуванням або монтажем, що не відповідає інструкції з монтажу, пошкодження у зв'язку з перенавантаженням. Крім того, ця обмежена гарантія не поширюється на пошкодження, спричинені стихійними лихами, включаючи, але не обмежуючись цим, град, шторм, вітер, затоплення, повінь і пожежу, а також непрямі чи побічні збитки. Після задоволення рекламції гарантія продовжує діяти до дати її завершення. Дистриб'ютор не несе відповідальності за будь-які збитки, заподіяні в результаті зберігання будь-яких предметів. Продукт виготовлений з високоякісних матеріалів, не токсичний, його можна віддати на вторинну переробку чи утилізацію. | **RU ГАРАНТИЙНЫЙ СРОК 2 ГОДА / ГАРАНТИЙНЫЙ ТАЛОН.** Компания „Keter” является ведущим поставщиком инновационных высококачественных продуктов в современном дизайне. Вся предлагаемая компанией продукция изготавливается из высококачественных материалов и подвергается тщательному тестированию и контролю. При возникновении каких-либо проблем с продуктом, пожалуйста, присылайте свои замечания в Отдел обслуживания покупателей дистрибьютора продукта. Гарантия действует со дня совершения покупки при условии предъявления чека или счета. Компания „Keter” тестирует всю свою продукцию с точки зрения их прочности и эксплуатации, а также в рамках 2-х летней гарантии обеспечивает замену дефектных продуктов или составных частей, а также компонентов со следами выцветания, при этом решение о возможной замене остается исключительно за компанией „Keter” или Дистрибьютором. Гарантия не распространяется на любые повреждения, причиненные вследствие: применения силы, неправильного обращения, транспортировки, небрежности, использования в любых других целях, кроме как для личного пользования или домашнего хозяйства, а также повреждения вследствие внесения изменений в конструкцию, покраски или сборки, выполненной с нарушением монтажной инструкции, и повреждения от избыточной нагрузки. Кроме того, настоящая ограниченная гарантия не распространяется на ущерб, возникший в результате стихийных бедствий, включая, помимо прочего, град, шторм, ветер, затопление, наводнение и пожар, а также косвенные или побочные убытки. После урегулирования возможных претензий гарантийный срок продолжится и завершится в день его истечения. Дистрибьютор не несет ответственности за какой-либо ущерб, причиненный в результате хранения каких-либо предметов. Изделие изготовлено из материалов наивысшего качества, полностью нетоксичных и пригодных для переработки и утилизации. | **BG ОГРАНИЧЕНА 2-ГОДИШНА ГАРАНЦИЯ / ГАРАНЦИОННА КАРТА.** Фирма Keter е признат доставчик на новаторски продукти с високо качество и модерна конструкция. Всички продукти, предлагани от фирмата, са произведени от висококачествени материали и са подложени на строги прегледи и контроли. В случай на нередовност обадете за рекламация по телефона в Отдел от клиентски сервиз на Дистрибутора на продукта. Гаранцията важи от деня на покупка при условие на представяне на свидетелство за покупката. Keter провежда изследвания на всичките свои продукти с оглед на райността и употребата и в рамките на 2-годишна гаранция осигурява замяна на дефектни продукти или части, а също така на съставките части със следи от обезцветяване, като решението за евентуална замяна е от изключителна компетентност на Keter или на Дистрибутора. Гаранцията не включва никакви повреди, предизвикани от: употреба на сила, неправилна експлоатация, транспорт, непредпазливост, употреба за целта, различна от лична или домашна употреба, както и повреди, възникнали в резултат на преправки, боядисване или монтаж, извършен несъответно на инструкцията за монтаж и повреди, предизвикани от излишно натоварване. Освен това, тази ограничена гаранция не покрива щети, произтичащи от стихийни бедствия, включително, но не само, градушка, буря, вятър, потоп, наводнения и пожар, нито косвени или последващи щети. След уреждане на евентуална претенция гаранционният период продължава да тече и изтича след загуба на силата на гаранцията. Дистрибуторът не носи отговорност за каквито и да е повреди, предизвикани от каквито и да е съхранявани продукти. Продуктът е произведен от най-висококачествени, напълно нетоксични материали, пригодни за обработване и възстановяване. | **AL GARANCIA E KUFIZUAR PËR 2 VITE / KARTU GARANSI.** Keter është një furnizues i njohur i produkteve inovative me cilësi të lartë dhe dizajn modern. Të gjitha produktet e ofruara nga kompania janë bërë nga materiale të cilësisë së lartë dhe i janë nënshtruar testeve dhe inspektimeve rigoroze. Në rast të ndonjë problemi me produktin, ju lutemi drejtojeni shqetësimet tuaja Departamentit të Shërbimit të Klientit të shpërndarësit të produktit. Garancia është e mefshme nga data e blerjes, me kusht që të paraqitet prova e blerjes. Keter teston të gjitha produktet e tij për qëndrueshmëri dhe përdorim dhe, nën një garanci 2-vjeçare, siguron zëvendësimin e produkteve ose pjesëve me defekt, si dhe komponentët me gjurmë të çngjyrosjes, me vendimin për zëvendësimin e mundshëm që mbetet në diskrecionin e Keter ose Distributori. Garancia nuk mbulon asnjë dëmtim të shkaktuar nga: përdorimi i forcës, unksionimi i gabuar, transporti, pakujdesia, përdorimi për çfarëdo qëllimi të ndryshëm nga përdorimi personal ose shtëpiak, si dhe dëmet që vijnë nga ndryshimi, lyerja ose montimi që nuk kryhet në përputhje me udhëzimet e montimit dhe dëmtimet e shkaktuara nga ngarkesa e tepërt. Për më tepër, kjo Garanci e Kufizuar nuk mbulon dëmet që vijnë nga forca madhore, duke përfshirë, por pa u kufizuar në, breshrin, stuhinë, erën, përmytje, inundim dhe zjarrin, ose dëmet pasuese ose pasuese. Pas zgjidhjes së çdo pretendimi, periudha e garancisë do të vazhdojë të llogaritet dhe do të përfundojë në datën e skadimit të saj. Distributori nuk mban përgjegjësi për ndonjë dëmtim të shkaktuar nga ndonjë send i ruajtur. Produkti është bërë nga materiale të cilësisë më të lartë, plotësisht jo toksike dhe të riciklueshme. | **NO 2 ARS BEGRENSET GARANTI / GARANTIKORT.** NO Keter er en anerkjent leverandør av innovative produkter med høy kvalitet og moderne design. Alle produkter som tilbys av selskapet er produsert av materialer av høy kvalitet og har gjennomgått strenge tester og kontroller. Ved eventuelle problemer med produktet, vennligst rett dine klager til kundeserviceavdelingen hos produktets distributør. Garantien gjelder fra kjøpsdato, forutsatt at kjøpsbevis fremvises. Keter tester alle sine produkter for holdbarhet og bruk, og innenfor garantiperioden på 2 år tilbyr vi utskifting av defekte produkter eller deler, samt komponenter med misfarging, der beslutningen om eventuell utskifting utelukkende tas av Keter eller distributøren. Garantien dekker ikke skader forårsaket av: bruk av makt, feilaktig håndtering, transport, uaktsomhet, bruk til annet enn personlig eller husholdningsbruk, samt skader som følge av modifikasjon, maling eller montering som ikke er utført i henhold til monteringsanvisningen, og skader forårsaket av overbelastning. Denne begrensede garantien dekker heller ikke skader forårsaket av «force majeure»-hendelser, inkludert, men ikke begrenset til, hagl, storm, vind, oversvømmelse og brann, samt følgeskader. Etter behandling av et krav vil garantiperioden fortsette å løpe og utløpe på den opprinnelige utløpsdatoen. Distributøren er ikke ansvarlig for skader forårsaket av lagrede gjenstander. Produktet er laget av materialer av høyeste kvalitet, helt giftfrie og egnet for gjenbruk og resirkulering. | **FI RAJOITETTU 2 VUODEN TAKUU /TAKUUKORTTI.** FI Keter on tunnettu innovatiivisten, korkealaatuisten ja modernisti muotoiltujen tuotteiden toimittaja. Kaikki yrityksen tarjoamat tuotteet on valmistettu korkealaatuista materiaaleista ja ne on testattu ja tarkastettu tiukkojen standardien mukaisesti. Mikäli tuotteesta ilmenee ongelmia, pyydämme ottamaan yhteyttä tuotteen jakelijan asiakaspalveluun. Takuu on voimassa ostopäivästä alkaen edellyttäen, että ostosite esitetään. Keter testaa kaikki tuotteensa kestävyys ja käytettävyyden osalta ja tarjoaa 2 vuoden takuun puitteissa viallisten tuotteiden tai osien sekä värimuutoksia osoittavien komponenttien vaihdon. Päätös vaihdosta on yksinomaan Keterin tai jakelijan harkinnassa. Takuu ei kata vahinkoja, jotka johtuvat: voimankäytöstä, virheellisestä käsittelystä, kuljetuksesta, huolimattomuudesta, käytöstä muuhun kuin henkilökohtaiseen tai kotitalouskäyttöön, sekä vahinkoja, jotka johtuvat muokkauksesta, maalaamisesta tai ohjeiden vastaisesta kokoamisesta, eikä vahinkoja, jotka johtuvat liiallisesta kuormituksesta. Tämä rajoitettu takuu ei myöskään kata vahinkoja, jotka johtuvat ylivoimaisesta esteestä, kuten rakeista, myrskystä, tuulesta, tulvasta ja tulipalosta, eikä välillisiä tai seurannaisvahinkoja. Mahdollisen korvausasian käsittelyn jälkeen takuuajka jatkuu ja päättyy alkuperäisenä päättymispäivänä. Jakelija ei ole vastuussa

mistään vahingoista, jotka johtuvat varastoiduista tavaroista. Tuote on valmistettu korkealaatuisista, täysin myrkyttömistä ja uudelleenkäyttöön sekä kierrätykseen soveltuvista materiaaleista. | **DK 2 ARS BEGRANSET GARANTI / GARANTIBEVIS.** Keter er en anerkendt leverandør af innovative produkter af høj kvalitet og moderne design. Alle produkter, som virksomheden tilbyder, er fremstillet af materialer af høj kvalitet og har gennemgået strenge tests og kontroller. I tilfælde af problemer med produktet bedes du rette dine klager til kundeserviceafdelingen hos produktets distributør. Garantien gælder fra købsdatoen, forudsat at der forevises købsbevis. Keter tester alle sine produkter for holdbarhed og anvendelse og tilbyder inden for den 2-årige garantiperiode udskiftning af defekte produkter eller dele samt komponenter med misfarvning, hvor beslutningen om eventuel udskiftning udelukkende træffes af Keter eller distributøren. Garantien dækker ikke skader forårsaget af: brug af kraft, forkert håndtering, transport, uforsigtighed, brug til andet end personligt eller husholdningsbrug, samt skader som følge af ændringer, maling eller montering, der ikke er udført i henhold til monteringsvejledningen, og skader forårsaget af overbelastning. Denne begrænsede garanti dækker heller ikke skader forårsaget af "force majeure"-hændelser, herunder men ikke begrænset til hagl, storm, vind, oversvømmelse og brand, samt følgeskader eller indirekte skader. Efter behandling af et eventuelt krav fortsætter garantiperioden med at løbe og udløber på den oprindelige udløbsdato. Distributøren er ikke ansvarlig for skader forårsaget af opbevarede genstande. Produktet er fremstillet af materialer af højeste kvalitet, fuldstændig giftfri og egnet til genbrug og genanvendelse. | **SE 2 ARS BEGRANSAD GARANTI/ GARANTICERTIFIKAT.** Keter är en erkänd leverantör av innovativa produkter med hög kvalitet och modern design. Alla produkter som företaget erbjuder är tillverkade av material av hög kvalitet och har genomgått stränga tester och kontroller. Vid eventuella problem med produkten, vänligen rikta dina klagomål till produktens distributörs kundtjänst. Garantin gäller från inköpsdatum, under förutsättning att inköpsbevis uppvisas. Keter testat alla sina produkter för hållbarhet och användning och erbjuder inom den 2-åriga garantiperioden utbyte av defekta produkter eller delar samt komponenter med missfärgning, där beslut om eventuellt utbyte utslutande fattas av Keter eller distributören. Garantin täcker inte skador som orsakats av: användning av våld, felaktig hantering, transport, vårdslöshet, användning för annat ändamål än personligt eller hushållsbruk, samt skador som uppstått till följd av modifiering, målning eller montering som inte utförts enligt monteringsanvisningen, och skador orsakade av överbelastning. Denna begränsade garanti täcker inte heller skador som orsakats av "force majeure"-händelser, inklusive men inte begränsat till hagel, storm, vind, översvämning och brand, samt följskador eller indirekta skador. Efter att ett eventuellt krav har behandlats fortsätter garantiperioden att löpa och upphör på det ursprungliga slutdatumet. Distributören ansvarar inte för skador som orsakats av förvarade föremål. Produkten är tillverkad av material av högsta kvalitet, helt giftfri och lämplig för återanvändning och återvinning. | **EL ΠΕΡΙΟΡΙΣΜΕΝΗ ΕΓΓΥΗΣΗ 2 ΕΤΩΝ / ΚΑΡΤΑ ΕΓΓΥΗΣΗΣ.** Η Keter είναι αναγνωρισμένος προμηθευτής καινοτόμων προϊόντων υψηλής ποιότητας και σύγχρονου σχεδιασμού. Όλα τα προϊόντα της εταιρείας κατασκευάζονται από υλικά υψηλής ποιότητας και υποβάλλονται σε αυστηρούς ελέγχους και δοκιμές. Σε περίπτωση οποιουδήποτε προβλήματος με το προϊόν, παρακαλούμε επικοινωνήστε με το Τμήμα Εξυπηρέτησης Πελατών του διανομέα. Η εγγύηση ισχύει από την ημερομηνία αγοράς, με την επίδειξη αποδεικτικού αγοράς. Η Keter ελέγχει όλα τα προϊόντα της για ανθεκτικότητα και χρήση και στο πλαίσιο της 2ετούς εγγύησης παρέχει αντικατάσταση ελαττωματικών προϊόντων ή μερών, καθώς και εξαρτημάτων με σημάδια αποχρωματισμού, ενώ η απόφαση για πιθανή αντικατάσταση ανήκει αποκλειστικά στην Keter ή το διανομέα. Η εγγύηση δεν καλύπτει ζημιές που οφείλονται σε: χρήση βίας, κακή χρήση, μεταφορά, αμέλεια, χρήση για σκοπό άλλον από προσωπική ή οικιακή, καθώς και ζημιές που προκλήθηκαν από τροποποιήσεις, βάψιμο ή συναρμολόγηση μη σύμφωνη με τις οδηγίες και ζημιές από υπερβολικό φορτίο. Επιπλέον, αυτή η περιορισμένη εγγύηση δεν καλύπτει ζημιές από «ανωτέρα βία», όπως χαλάζι, καταιγίδα, άνεμο, πλημμύρα, φωτιά, καθώς και επακόλουθες ή τυχαίες ζημιές. Μετά την επίλυση τυχόν αξιώσεων, η περίοδος εγγύησης συνεχίζεται και λήγει στην αρχική της ημερομηνία. Ο διανομέας δεν φέρει ευθύνη για ζημιές που προκλήθηκαν από αποθηκευμένα αντικείμενα. Το προϊόν κατασκευάζεται από υλικά υψηλής ποιότητας, απολύτως μη τοξικά και κατάλληλα για ανακύκλωση.



A series of horizontal dotted lines spanning the width of the page, providing a guide for handwriting practice.



A series of horizontal dotted lines spanning the width of the page, providing a guide for handwriting practice.



Dystrybutor / Forgalmazó / Distributor / Distribútor / Distributor / Distributor / Distributer / Distributer / Platintojas / Izplatītājs / Turustaja /
Дистриб'ютор / Дистрибьютор / Дистрибутор / Shpërndarës / Distributør / Jakelija / Forhandler / Distributør / Διανομέας;
KETER Poland Sp. z o.o., Al. Jerozolimskie 212A, 02-486 Warsaw, Poland; mailing address: ul. Wrocławska 34, 76-200 Słupsk, Polska;
KETER Hungary Kft., Zsong Volgy 2, 4211 Ebes, Hungary
www.keter.com www.keter-lifestyle.com www.keter.pl www.ketershop.hu www.keter.cz
service.poland@keter.com service.hungary@keter.com service.nordic@keter.com gpsr.ketereu@keter.com

If there are missing or broken parts, please do not return the product to the store.

Please access our website www.keter.com, or contact customer service at your country/region:

S'il y a des pièces manquantes ou cassées, ne retournez pas le produit au magasin.

Veuillez accéder à notre site web www.keter.com ou contacter le service client de votre pays/région:

Si hubiera alguna parte faltante o dañada, no devuelva el producto a la tienda.

Acceda a nuestra web www.keter.com o contacto con el servicio de atención al cliente de su país/región:

Bitte bringen sie ihr produkt nicht gleich zum laden zurück, falls teile fehlen oder defekt sind.

Bitte loggen sie in unsere website ein oder wenden sie sich an unseren kundenservice:

In geval van ontbrekende of beschadigde onderdelen kunt u gebruik maken van de keter onderdelenservice.

Ga naar onze website www.keter.com of neem contact op met de klantenservice via onderstaande contactgegevens:

In caso di parti mancanti o rotte, preghiamo di no restituire il prodotto al negozio.

Chiediamo cortesemente di accedere al nostro sito web www.keter.com o, contattare il servizio clienti del vostro paese:

Se existirem peças danificadas ou partidas por favor não efectuar devolução à loja.

Aceda ao nosso site www.keter.com ou ao nosso serviço de pós venda:

US / Canada: (EN/FR)

Tel: +1-888-374-4262
keter.com/en-us/contact-us.html
Email: NACS@keter.com

UK: (EN)

Tel: +44-121-506-0008
Email: CSUK@keter.com
Keter UK Ltd
16 Great Queen Street, Covent
Garden, London, WC2B 5AH
Mon - Fri | 8am - 4pm

Israel:

Tel: 1-700-70-6015

Switzerland:

Tel: +41-62-767-00-50
Email: info@neogard.ch

France:

Votre produit ayant été acheté dans une enseigne, qu'elle soit physique ou sur internet, c'est auprès de cette enseigne que vous devez faire votre demande SAV.

Australia:

Tel: 03 9544 6999
Email: info@ketergroup.com.au
28 Buckland St,
Clayton, Victoria 3168
Mon - Fri | 9am - 5pm

Iberia:

Email: spvketer@carcaba.com

South Africa:

Email: info@keter.co.za
<https://za.keter.com/>

Spain: (SP)

Tel: +34-876-14-13-93
www.keter.com/es-es/contact-us.html
E-mail: Service.Iberia@keter.com
Mon - Fri | 8am - 5pm

Italy:

Tel: +39 0422 745900
Email: Servizio.clienti@keter.com

고객센터:

Tel: 031-767-2492
Email: info@keter.co.kr
월 - 금 | 9:00am - 05:30pm

Poland:

Tel: +48 59 84 19 892
Email: Service.poland@keter.com

Hungary:

Tel: +36 52 565 920
Email: Service.hungary@keter.com

Nordics:

Tel: +48 59 84 19 892
Email: Service.nordic@keter.com

Germany/Austria:

Tel: +49 (3) 222-10-96-42-1
Email: service@keter-ersatzteile.de

NL/BE/LUX:

Email: service.benelux@keter.com

WWW.KETER.COM



Made in Israel by | Fabriqué en Israël par | Hecho en Israel por | Hergestellt in Israel von | Geproduceerd in Israël door |
Realizzati in Israele da | Fabricado em Israel por Keter Home and Garden Products Ltd., 1 Sapir St. Industrial Area,
Herzliya 4685205, Israel | Email: gpsr.ketereu@keter.com



FR
DONNEZ
OU
RECYCLEZ
ASSOCIATION
OU
MAGASIN
OU
LIVRAISON
OU
DÉCHÈTERIE

Adresses sur quefairedemesdechets.fr



5042118