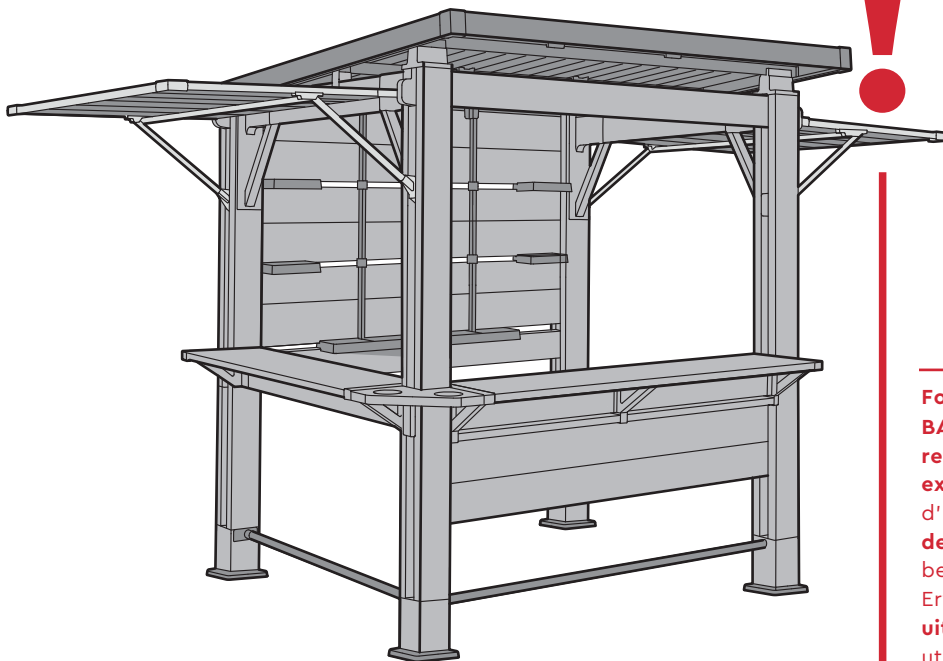




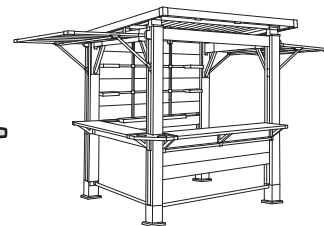
Create amazing spaces™

BAR GAZEBO EXTENSION

USER MANUAL | MODE D'EMPLOI | MANUAL DEL USUARIO | GEBRAUCHSANLEITUNG |
GEBRUIKSHANDLEIDING | MANUALE PER L'UTENTE | MANUAL DO UTILIZADOR

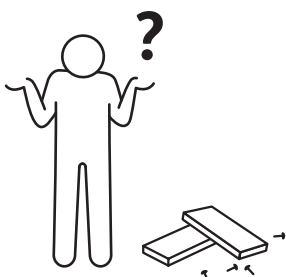


BAR GAZEBO Extension



**For | Pour | Para | Für | Voor | Per | Para
BAR GAZEBO EXTENSION
refer to the user manual within the
extension kit | consulter le manuel
d'utilisation du kit d'extension | el manual
de instrucciones del kit de extensión |
beachten Sie das Benutzerhandbuch im
Erweiterungssatz | u de handleiding in de
uitbreidingsset | riferimento al manuale
utente presente nel kit delle estensioni | o
manual de instruções no kit de extensão**

SKU: 17214142



WWW.KETER.COM

US / Canada: (EN/FR)

Tel: +1-888-374-4262

keter.com/en-us/contact-us.html

Email: NACS@keter.com

UK

Tel: +44-121-506-0008, CSUK@keter.com

Mon - Fri | 8am - 4pm

For other European countries see the last page

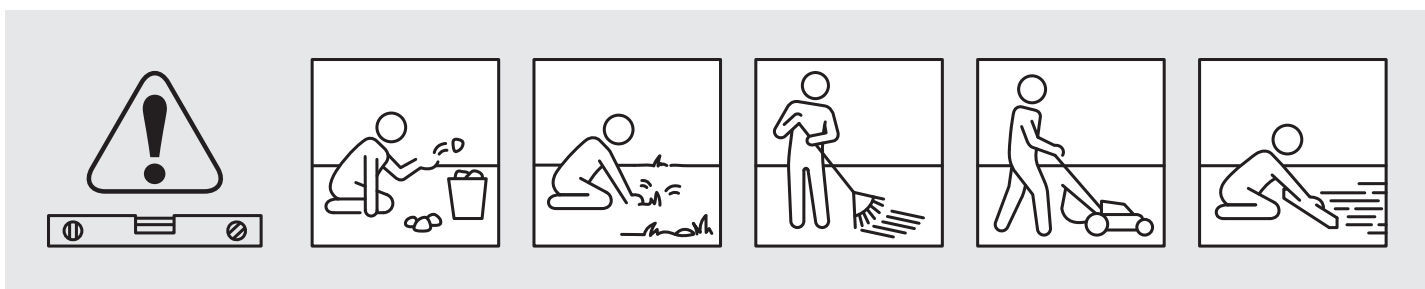
Pour les autres pays d'Europe, voir la dernière page

Para otros países europeos vea la última página

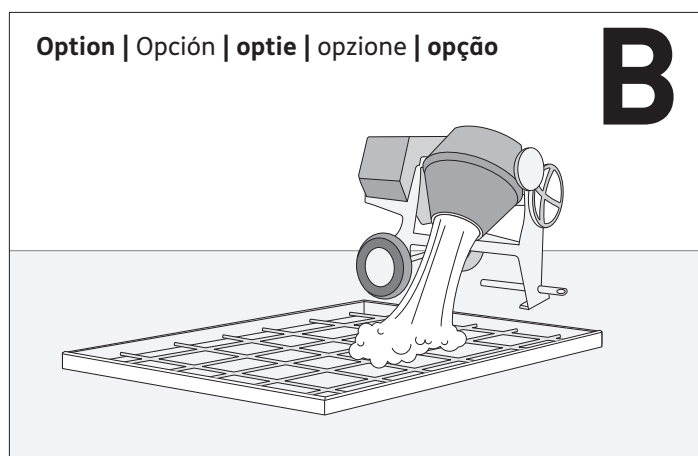
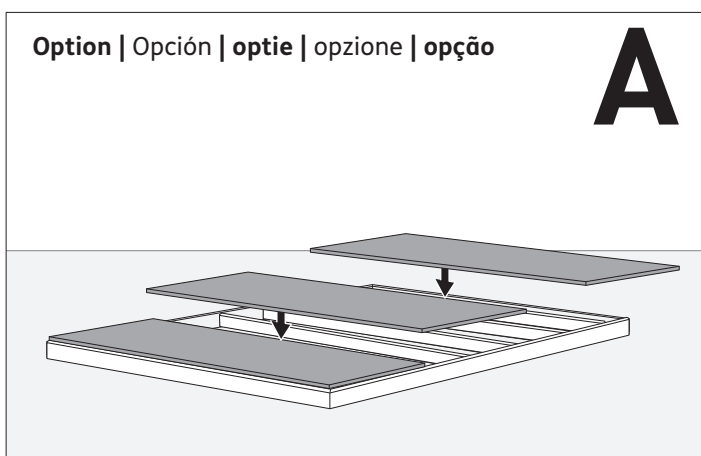
5028130

SITE PREPARATION | PRÉPARATION DU SITE | PREPARACIÓN DEL LUGAR | VORBEREITUNG DES AUFSTELLUNGORTES | VOORBEREIDING VAN HET TERREIN | PREPARAZIONE DEL LUOGO DI ASSEMBLAGGIO | PREPARAÇÃO DO LOCAL

Level the ground surface | Nivelez la surface du sol | Nivele la superficie del suelo | Ebenen Sie die Bodenoberfläche | Maak de bodem vlak | Livellare la superficie del terreno | Nivele a superfície do solo



Recommendation: Construct a wooden or concrete base as a foundation | Recommandation: fabriquez une base en bois ou en béton en guise de fondation | Recomendación: construya una base de madera o de cemento a modo de cimiento | Empfehlung: Bauen Sie als Fundament eine Grundfläche aus Holz oder Beton | Aanbeveling: maak een houten of betonnen ondergrond als fundering | Raccomandazione: Costruire una base di legno o di cemento come fondamenta | Recomendação: Construa uma base de madeira ou de cimento como fundação



For external access during assembly, make sure to leave enough room around the outside of the Gazebo assembly site.

Pour accéder depuis l'extérieur pendant le montage, assurez-vous de laisser suffisamment d'espace à l'extérieur du site d'assemblage du belvédère.

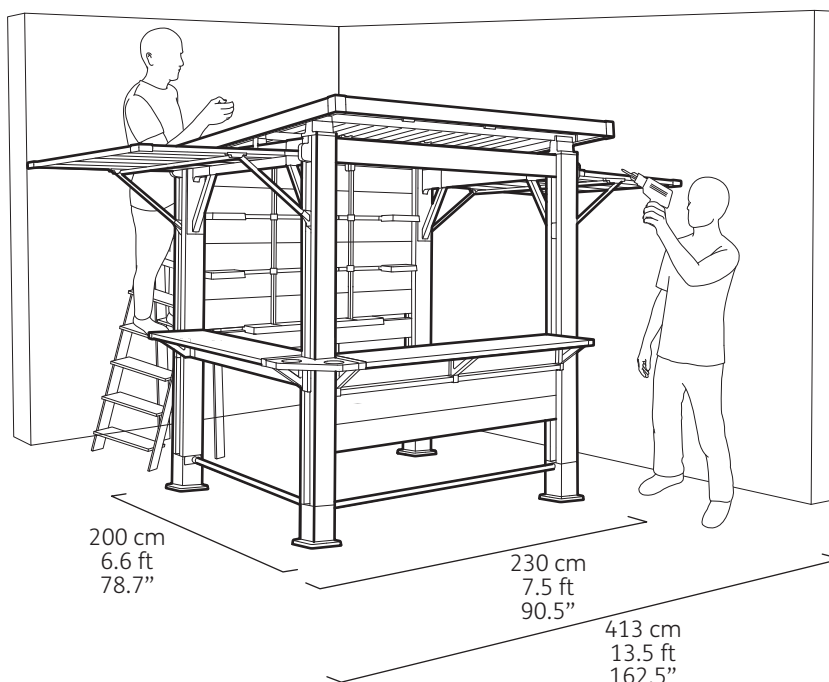
Para acceder desde el exterior durante el ensamblaje, asegúrese de dejar suficiente espacio alrededor del área donde se armará el Gazebo.

Für den Zugang von außen während des Aufbaus ist darauf zu achten, dass an der Außenseite des Aufbauplatzes der Gartenlaube genügend Platz vorhanden ist.

Voor externe toegang tijdens de montage moet u ervoor zorgen dat er voldoende ruimte vrij blijft rondom de montageplaats van het tuinhuisje.

Assicurarsi di lasciare spazio sufficiente intorno al gazebo per facilitarne l'accesso durante il montaggio.

Para permitir o acesso externo durante a montagem, certifique-se de há espaço suficiente em torno da área externa do local de montagem da Pérgula.



BEFORE STARTING ASSEMBLY | AVANT DE COMMENCER LE MONTAGE | ANTES DE EMPEZAR EL ARMADO | VOR MONTAGEBEGINN | VOORDAT U BEGINT TE MONTEREN | PRIMA DI INIZIARE L'ASSEMBLAGGIO | ANTES DE INICIAR A MONTAGEM

Read the care and safety guidelines at the end of this manual | Check to ensure that there are no missing or damaged parts BEFORE starting or arranging assembly | Remove all parts from the package(s) and spread them out on a clean work surface | Review all assembly instructions | Assemble all the parts according to the directions in this manual. Do not skip any steps.

Lisez les instructions de précaution et de sécurité à la fin de ce manuel | Assurez-vous qu'il n'y a pas de pièces manquantes ou endommagées AVANT de commencer ou d'organiser l'assemblage | Retirez toutes les pièces du/des paquet(s) et étalez-les sur une surface de travail propre | Lisez toutes les instructions de montage | Assemblez toutes les pièces selon les instructions de ce manuel. Ne sautez aucune étape.

Lea las intrucciones de precauciones y seguridad que están al final de este manual | Asegúrese de que no faltan piezas ni están dañadas ANTES de comenzar o disponer el montaje | Saque todas las piezas del paquete o paquetes y póngalas sobre una superficie de trabajo limpia | Revise todas las instrucciones de montaje | Monte todas las piezas según las instrucciones de este manual. No se saltee ningún paso.

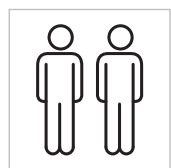
Lesen Sie die Sicherheitsrichtlinien am Ende des Benutzerhandbuchs durch | Prüfen Sie bitte VOR dem Zusammenbau, dass keine Teile beschädigt sind oder fehlen | Nehmen Sie alle Teile aus der Verpackung und breiten Sie sie auf einer sauberen Arbeitsfläche aus | Gehen Sie noch einmal die komplette Aufbauanleitung durch | Bauen Sie alle Teile entsprechend der Anleitung in diesem Handbuch zusammen. Lassen Sie dabei keinen Arbeitsschritt aus.

Lees de richtlijnen voor zorg en veiligheid achterin deze handleiding | Controleer dat er geen onderdelen mankeren, of beschadigd zijn, VOORDAT u met de montage begint | Haal alle onderdelen uit het pakket (of uit de pakketten) en leg ze opeen schoon werkoppervlak | Bekijk alle montagehandleidingen | Monteer alle onderdelen volgens de aanwijzingen van deze handleiding. Sla geen stappen over.

Leggere le linee guida di assistenza e sicurezza alla fine di questo manuale | Assicurarsi che non ci siano parti mancanti o danneggiate PRIMA di iniziare l'assemblaggio | Estrarre tutti i componenti dall'imballo e posizionarli su una superficie di lavoro pulita | Consultare tutte le istruzioni di montaggio | Assemblare tutti i componenti secondo le istruzioni contenute nel manuale. Non saltare nessuna fase.

Leia as diretrizes de cuidados e segurança que constam da parte final deste manual | Verifique para se assegurar de que não há peças em falta ou danificadas ANTES de começar a preparar a montagem | Retire todas as peças da embalagem e espalhe-as numa superfície de trabalho limpa | Reveja todas as instruções de montagem | Monte todas as peças de acordo com as instruções do manual. Não salte quaisquer passos.

REQUIRED TOOLS | OUTILS EXIGÉS | HERRAMIENTAS NECESARIAS | BENÖTIGTE WERKZEUGE | BENODIGD GEREEDSCHAP | ATTREZZATURA OCCORRENTE | FERRAMENTAS NECESSÁRIAS



ASSEMBLY REQUIRES TWO PEOPLE | LE MONTAGE DOIT ÊTRE EFFECTUÉ PAR DEUX PERSONNES | SE NECESITAN DOS PERSONAS PARA ARMARLO | ZWEI PERSONEN ZUR MONTAGE NOTWENDIG | MONTAGE VEREIST TWEE PERSONEN | L'ASSEMBLAGGIO RICHIEDE DUE PERSONE | A MONTAGEM EXIGE DUAS PESSOAS

Packaging may contain some additional small parts for use as spare parts | L'emballage peut contenir de petites pièces supplémentaires à utiliser comme pièces de rechange | El envoltorio puede contener algunas piezas pequeñas adicionales que se pueden utilizar como repuestos | In der Verpackung können kleine Zusatzteile enthalten sein, die als Ersatzteile genutzt werden können | De verpakking kan een aantal kleine extra onderdelen bevatten, die als reserveonderdeel gebruikt kunnen worden | L'imballo potrebbe contenere piccoli componenti supplementari da utilizzare come ricambistica | A embalagem pode conter algumas pequenas peças adicionais para utilização como peças de reposição

NOTE: Due to variations in production, the actual assembled size may vary slightly from the specified dimensions.

REMARQUE: En raison de variantes dans la production, la taille de montage réelle peut différer quelque peu des dimensions indiquées.

NOTA: debido a las variaciones en la producción, el tamaño real al montarlo puede variar ligeramente con respecto a las dimensiones especificadas.

BITTE BEACHTEN: Aufgrund von Abweichungen in der Herstellung kann die tatsächliche Größe leicht von den angegebenen Maßen abweichen.

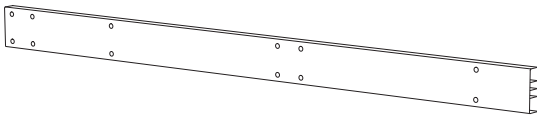
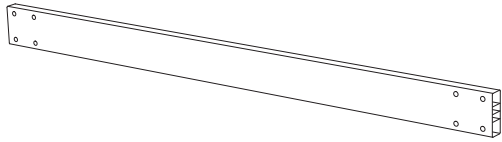
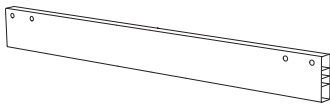
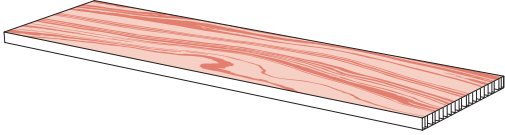
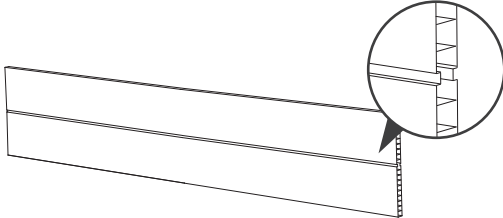
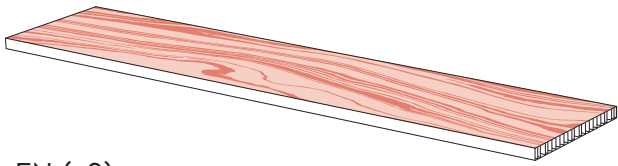
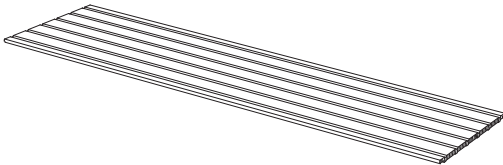
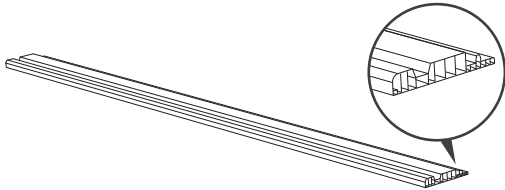
LET OP: vanwege afwijkingen in de productie kan de werkelijke afmeting na montage een klein beetje afwijken van de opgegeven afmetingen.

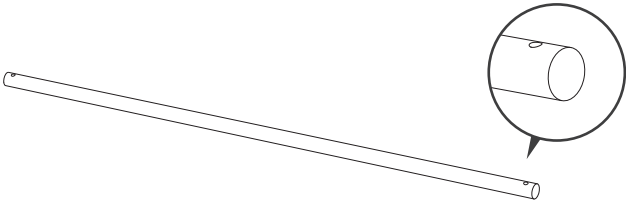
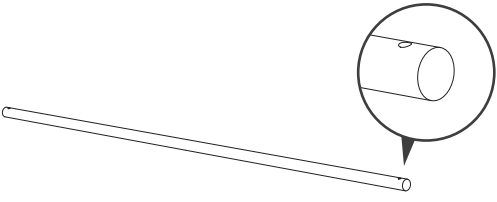
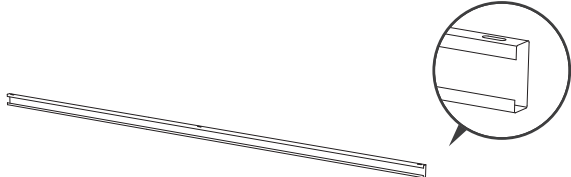
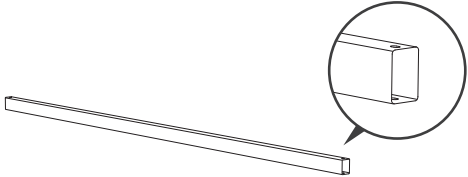
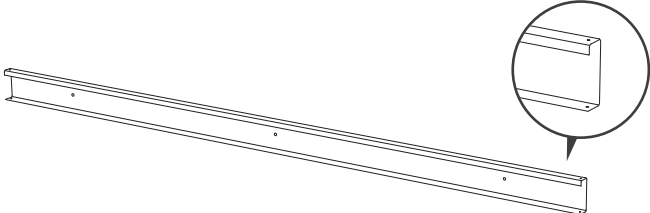
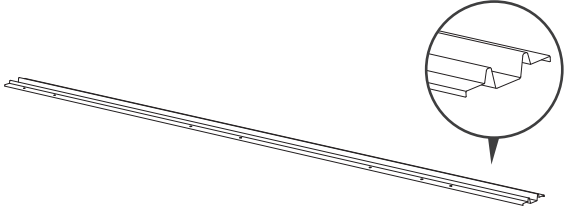
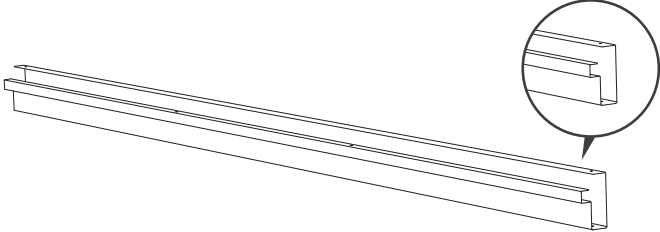
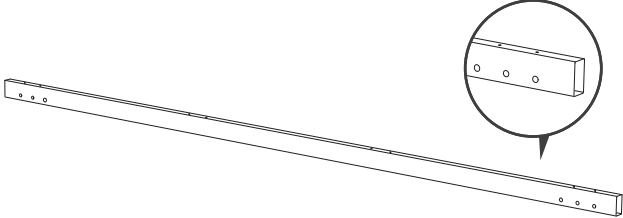

NOTA: A causa di variazioni nella produzione, le dimensioni effettive del prodotto assemblato potrebbero variare leggermente da quelle indicate.

NOTA: Devido a variações na produção o tamanho real da montagem poderá variar ligeiramente das dimensões especificadas.

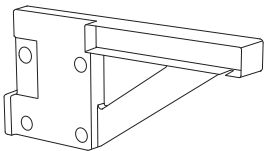
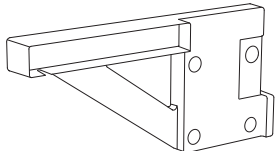
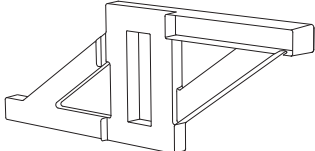
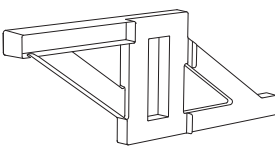
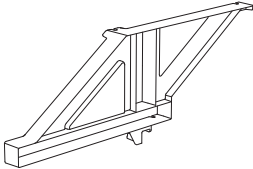
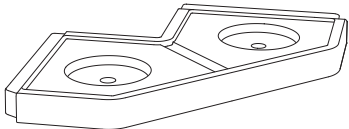
Remove all parts from the package(s) and spread them out on a clean work surface. Code letters are imprinted on each part for easy identification | Retirez toutes les pièces du/des paquet(s) et étalez-les sur une surface de travail propre. Des lettres sont imprimées sur chaque pièce pour une identification facile | Saque todas las piezas del paquete o paquetes y póngalas sobre una superficie de trabajo limpia. El código de letras está marcado en cada pieza para que sea más fácil identificarla | Nehmen Sie alle Teile aus der Verpackung und breiten Sie sie auf einer sauberen Arbeitsfläche aus. Auf jedem Teil sind Kennbuchstaben aufgedruckt, die die Zuordnung der einzelnen Teile erleichtern | Haal alle onderdelen uit het pakket (of uit de pakketten) en leg ze op een schoon werkoppervlak. Op ieder onderdeel zijn codes aangebracht voor een gemakkelijke identificatie | Rimuovere tutti i componenti dall'imbollo e posizionarli su una superficie di lavoro pulita. I codici identificativi sono impressi in ogni componente per una semplice identificazione | Retire todas as peças da embalagem e espalhe-as numa superfície de trabalho limpa. Existem letras de código impressas em cada peça para fácil identificação

BEAMS & PANELS | POUTRES ET PANNEAUX | VIGAS Y PANELES | TRÄGER UND ABDECKUNGENN | BALKEN EN PANELEN | TRAVI E PANNELLI | VIGAS E PAINÉIS

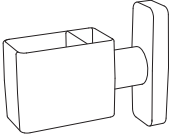
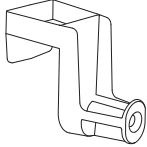
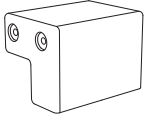
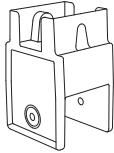
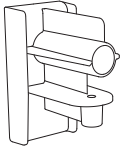
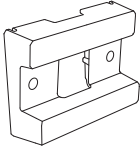
 <p>GBEL (x8) 220 cm 86.6"</p>	 <p>GBEB (x4) 203 cm 79.9"</p>
 <p>GBES (x3) 134.2 cm 52.8"</p>	 <p>GBET (x1) 136.2 cm 53.6"</p>
 <p>GBEM (x4)</p>	 <p>GBEN (x2) 171.5 cm 67.5"</p>
 <p>GBEA (x3)</p>	 <p>GBEE (x2)</p>

 <p>GBLP (x1)</p>	 <p>GBSP (x1)</p>
 <p>GBSS (x1)</p>	 <p>GBTV (x2)</p>
 <p>GBSC (x2)</p>	 <p>GBRP (x2)</p>
 <p>GBFC (x2)</p>	 <p>GBP (x2)</p>
 <p>GBWH (x1)</p>	

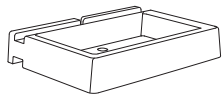
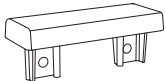
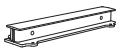
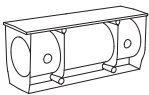
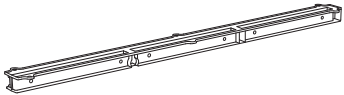

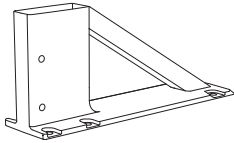
SHELVES SUPPORT SET | ENSEMBLE DE SUPPORT D'ÉTAGÈRES | CONJUNTO DE SOPORTE DE LOS ESTANTES | REGALSTÜTZENSET | PLANKENSTEUNSET | SET DI SUPPORTI PER RIPIANI | CONJUNTO DE SUPORTE DE PRATELEIRAS

 <p>GBTL (x1)</p>	 <p>GBTR (x1)</p>
 <p>GBLT (x1)</p>	 <p>GBRT (x1)</p>
 <p>GBMT (x1)</p>	 <p>GBCS (x1)</p>

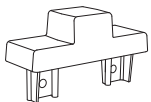
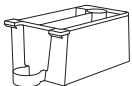
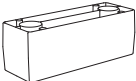
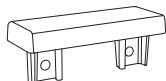
SMALL PARTS SET | ENSEMBLE DE PETITES PIÈCES | CONJUNTO DE PIEZAS PEQUEÑAS | KLEINTEILESET | SET KLEINE ONDERDELEN | SET DI DI PICCOLE COMPONENTI | CONJUNTO DE PEÇAS PEQUENAS


 <p>GBTH (x4)</p>	 <p>GBPW (x2)</p>
 <p>GBRC (x4)</p>	 <p>GBSS (x2)</p>
 <p>GBBS (x4)</p>	 <p>GBRD (x4)</p>

TRIANGLE SET | ENSEMBLE DE TRIANGLES | CONJUNTO DE TRIÁNGULOS | DREIECKSSSET | DRIEHOEKSET | SET DI TRIANGOLI | CONJUNTO DE TRIÂNGULOS

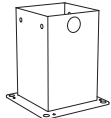
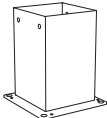
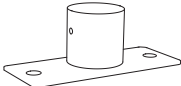
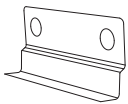
			
GBSS (x4)	GBB (x4)	GBFC (x2)	GBLS (x4)
			
GBLC (x2)	GBLL (x1)	GBST (x4)	

PARTS NOT REQUIRED | PIÈCES NON REQUISES | PIEZAS NO REQUERIDAS | TEILE NICHT ERFORDERLICH | ONDERDELEN NIET VEREIST | PARTI NON NECESSARIE | PEÇAS NÃO NECESSÁRIAS

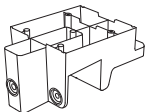
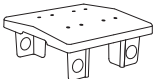
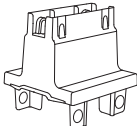
			
GBBC (x2)	GBPC (x2)	GBFS (x2)	GBB (x2)


PP

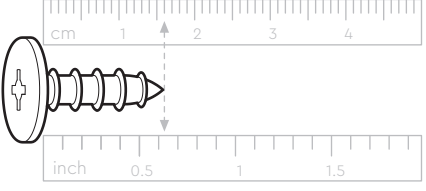
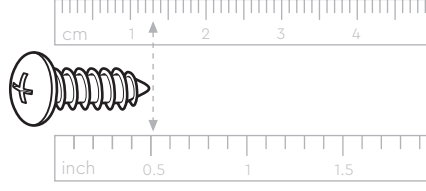
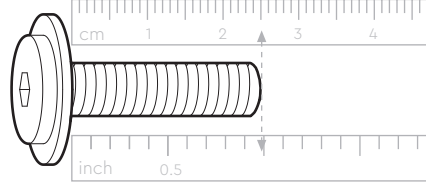
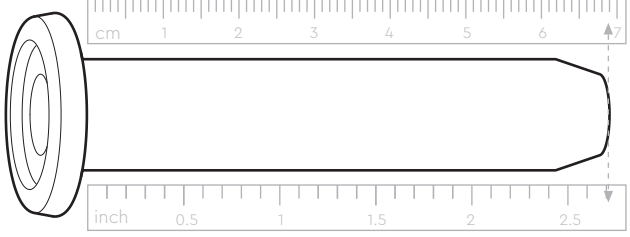
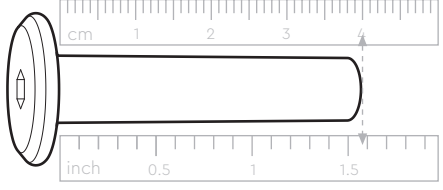
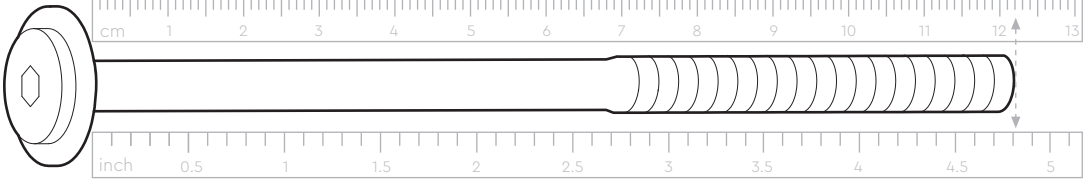
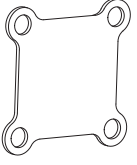
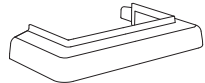
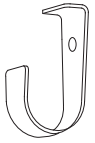
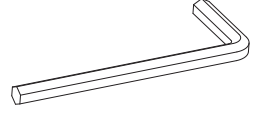
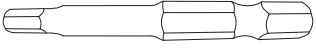
METAL LEG SET | ENSEMBLE DE JAMBES EN MÉTAL | CONJUNTO DE PATAS DE METAL | METALLSTANDFUSSET | SET METALEN POTEN | SET DI GAMBE IN METALLO | CONJUNTO DE PÉS DE METAL

			
GBLH (x2)	GBL (x2)	GBLB (x2)	GBRB (x2)

ROOF CONNECTOR SET | ENSEMBLE DE CONNECTEURS DE TOIT | CONJUNTO DE CONECTORES DE TELHO | DACHVERBINDERSET | DAKCONNECTIESET | SET DI CONNETTORI PER TETTO | CONJUNTO DE CONECTORES PARA A COBERTURA

		
GBMF (x2)	GBBF (x2)	GBLF (x2)

SCREWS - LEG COVER SET | ENSEMBLE DE VIS - COUVRE-JAMBES | TORNILLOS - CONJUNTO DE CUBIERTA DE PATA | SCHRAUBEN - STANDFUSSABDECKUNGSSET | SET SCHROEVEN - AFDEKKING POTEN | VITI - SET COPRIGAMBE | PARAFUSOS - CONJUNTO DE CAPAS PARA OS PÉS

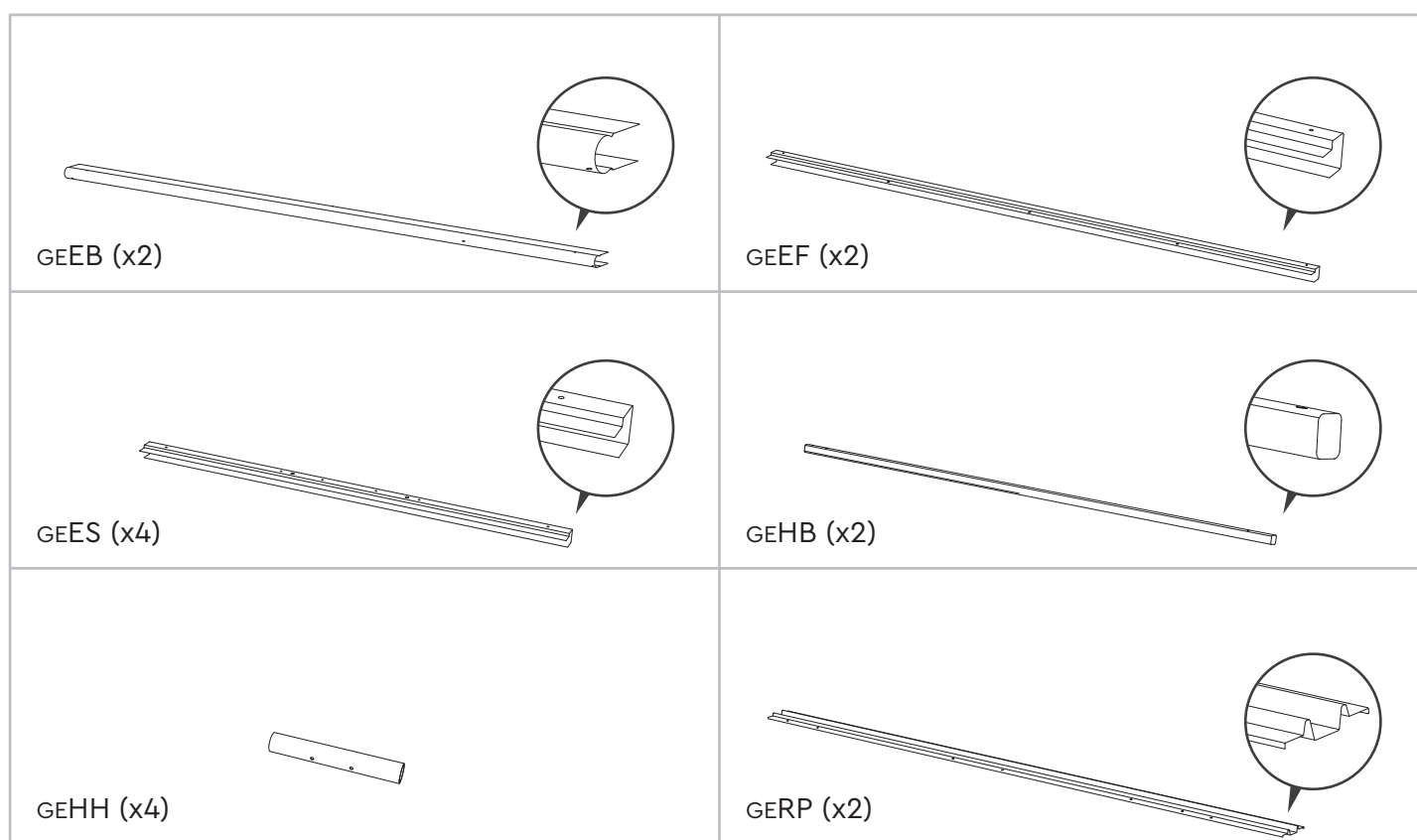
 <p>sc15 (x100) 16 mm / 0.63"</p>	 <p>scw1 (x24) 12.7 mm / 0.5"</p>	 <p>ss25 (x22) 25 mm / 0.98"</p>
 <p>PB69 (x80) 69 mm / 2.72"</p>	 <p>SN40 (x70) 40 mm / 1.57"</p>	
 <p>LS122 (x48) 122 mm / 4.8"</p>		
 <p>GBBO (x2)</p>	 <p>GBML (x8)</p>	 <p>GBHH (x4)</p>
 <p>(x2)</p>		 <p>(x1)</p>

EXTENSIONS KIT | KIT D'EXTENSIONS | KIT DE EXTENSIONES | ERWEITERUNGSSET | UITBREIDINGSSET | KIT DI ESTENSIONI | KIT DE EXTENSÕES

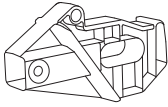

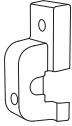
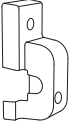

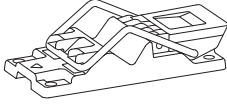
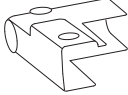

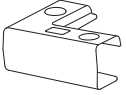
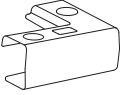
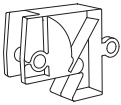
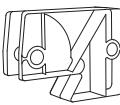
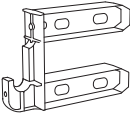

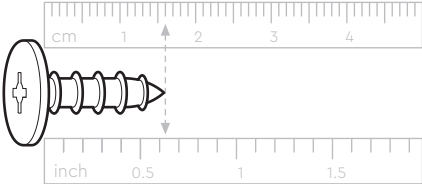
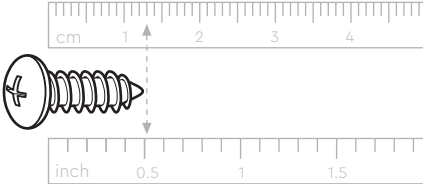
EXTENSIONS KIT / PANELS | KIT D'EXTENSIONS / PANNEAUX | KIT DE EXTENSIONES / PANELES | ERWEITERUNGSSET / PANELE | UITBREIDINGSSET / PANELEN | KIT DI ESTENSIONI / PANNELLI | KIT DE EXTENSÕES / PAINÉIS



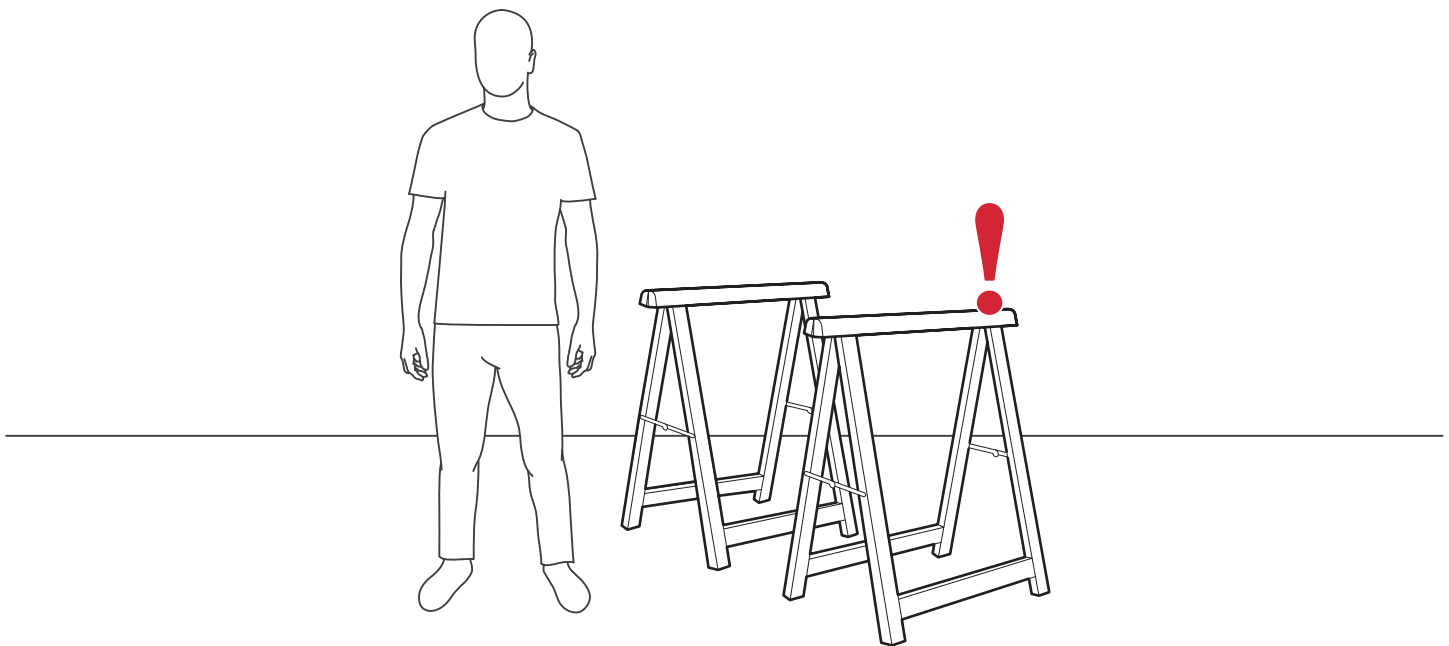
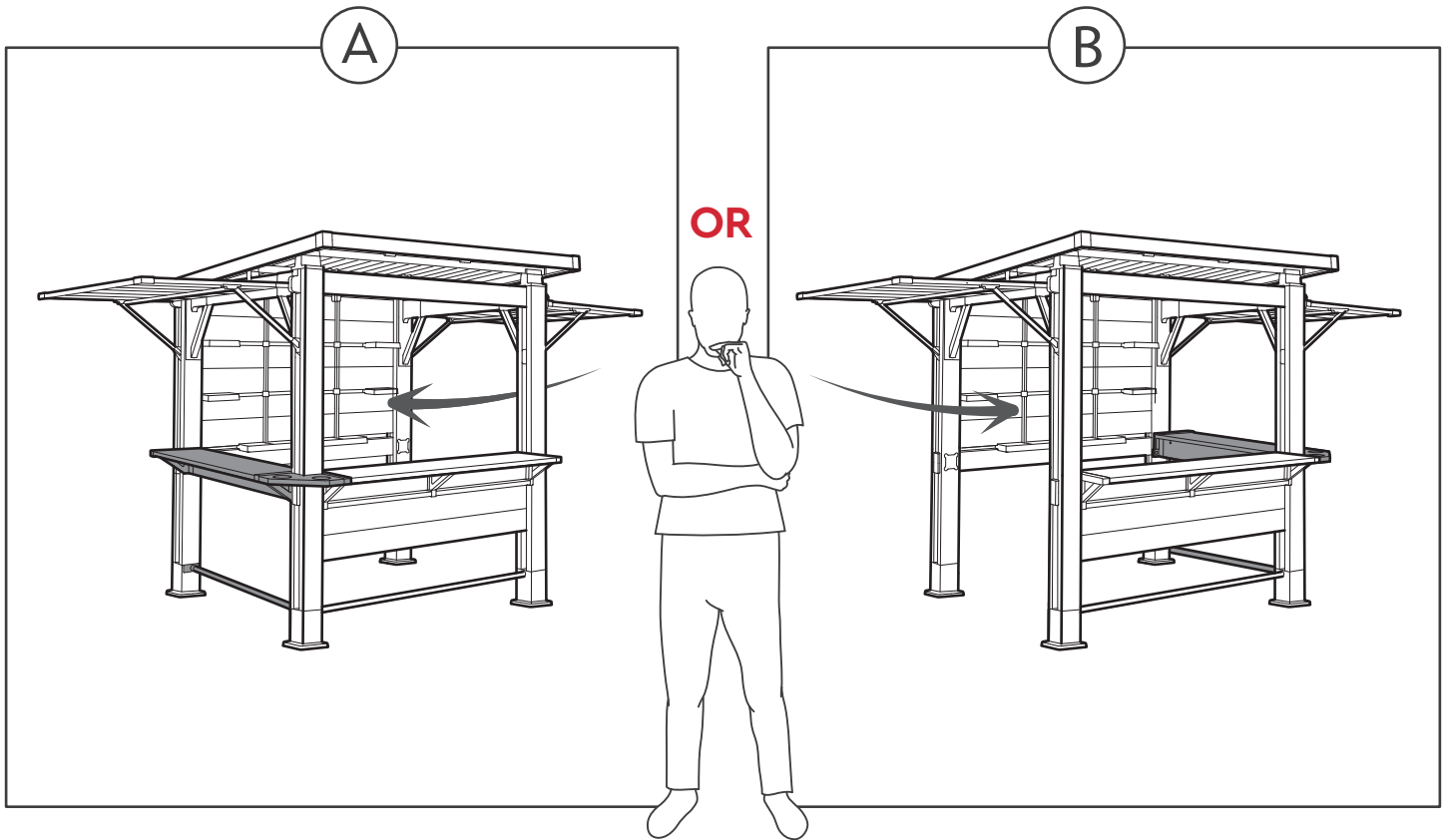
EXTENSIONS KIT / METAL SET | KIT D'EXTENSIONS / ENSEMBLE EN MÉTAL | KIT DE EXTENSIONES / CONJUNTO DE METAL | ERWEITERUNGSSET / METALLSET | UITBREIDINGSSET / METALEN SET | KIT DI ESTENSIONI / SET METALLICO | KIT DE EXTENSÕES / ESTRUTURA METÁLICA



EXTENSIONS KIT / SMALL PARTS SET | KIT D'EXTENSIONS / ENSEMBLE DE PETITES PIÈCES | KIT DE EXTENSIONES / CONJUNTO DE PIEZAS PEQUEÑAS | ERWEITERUNGSSET / KLEINTEILESET | UITBREIDINGSSET / SET KLEINE ONDERDELEN | KIT DI ESTENSIONI / SET DI DI PICCOLE COMPONENTI | KIT DE EXTENSÕES / CONJUNTO DE PEÇAS PEQUENAS

 <p>GEMH (x4)</p>	 <p>GESP (x4)</p>	 <p>GECL (x2)</p>	 <p>GECR (x2)</p>
 <p>GESH (x4)</p>		 <p>GEML (x2)</p>	
 <p>GEBR (x2)</p>	 <p>GEBL (x2)</p>	 <p>GEFR (x2)</p>	 <p>GEFL (x2)</p>
 <p>GEBH (x2)</p>	 <p>GEFH (x2)</p>	 <p>GEHO (x4)</p>	 <p>GEMC (x4)</p>
 <p>sc15 (x44) 16 mm / 0.63"</p>		 <p>scw1 (x40) 12.7 mm / 0.5"</p>	

CHOOSE THE LOCATION OF THE BAR SHELF | CHOISISSEZ L'EMPLACEMENT DE L'ÉTAGÈRE DU BAR | ELIJA LA UBICACIÓN DEL ESTANTE DEL BAR | WÄHLEN SIE DEN STANDORT DES STANGENREGALS | KIES DE LOCATIE VAN DE BARPLANK | MONTAGGIO DEL RIPIANO BAR | ESCOLHA O LOCAL DAS PRATELEIRAS DO BAR

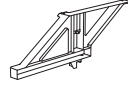


FRONT ASSEMBLY | ASSEMBLAGE AVANT | CONJUNTO FRONTAL | VORDERSEITENMONTAGE | MONTAGE VOOR | MONTAGGIO FRONTALE | MONTAGEM DA PARTE FRONTAL

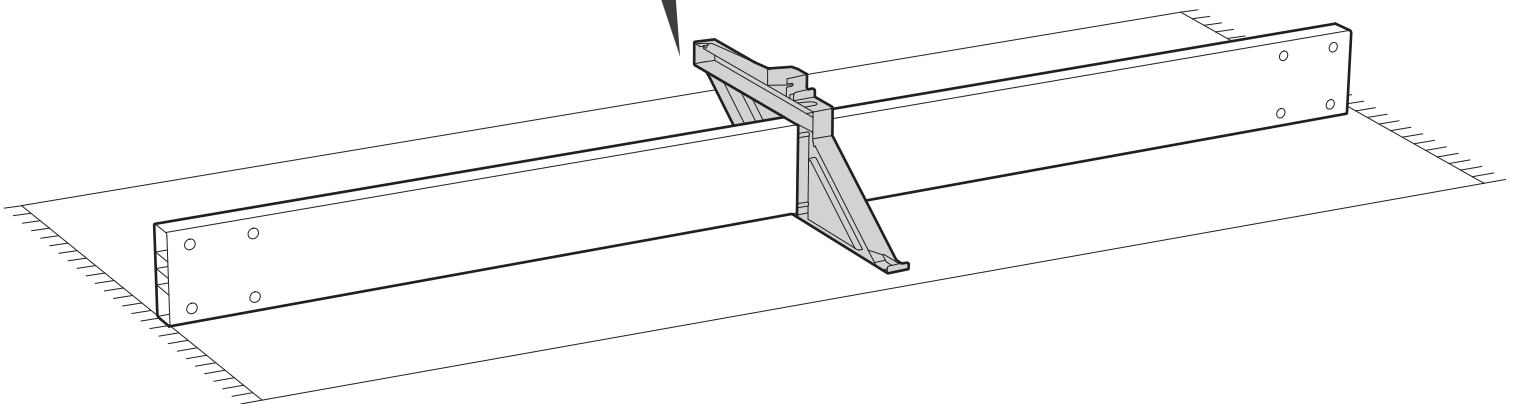
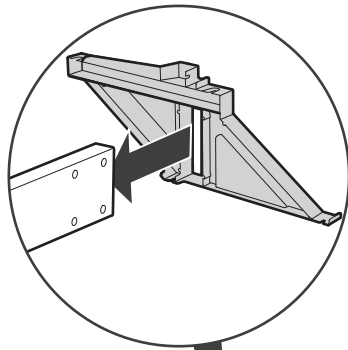
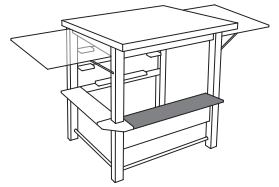
1



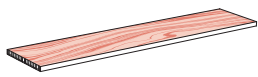
GBEB (x1)



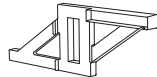
GBMT (x1)



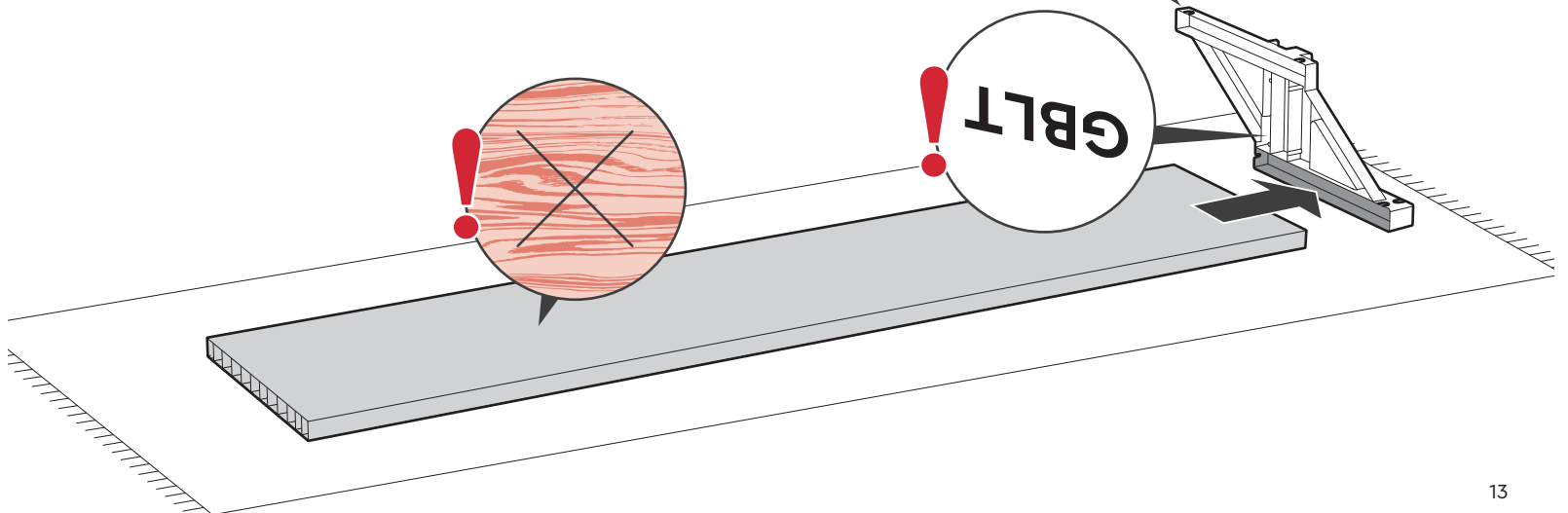
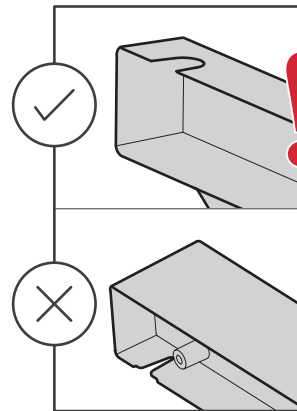
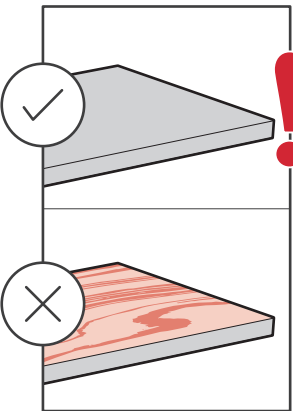
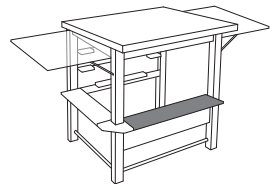
2



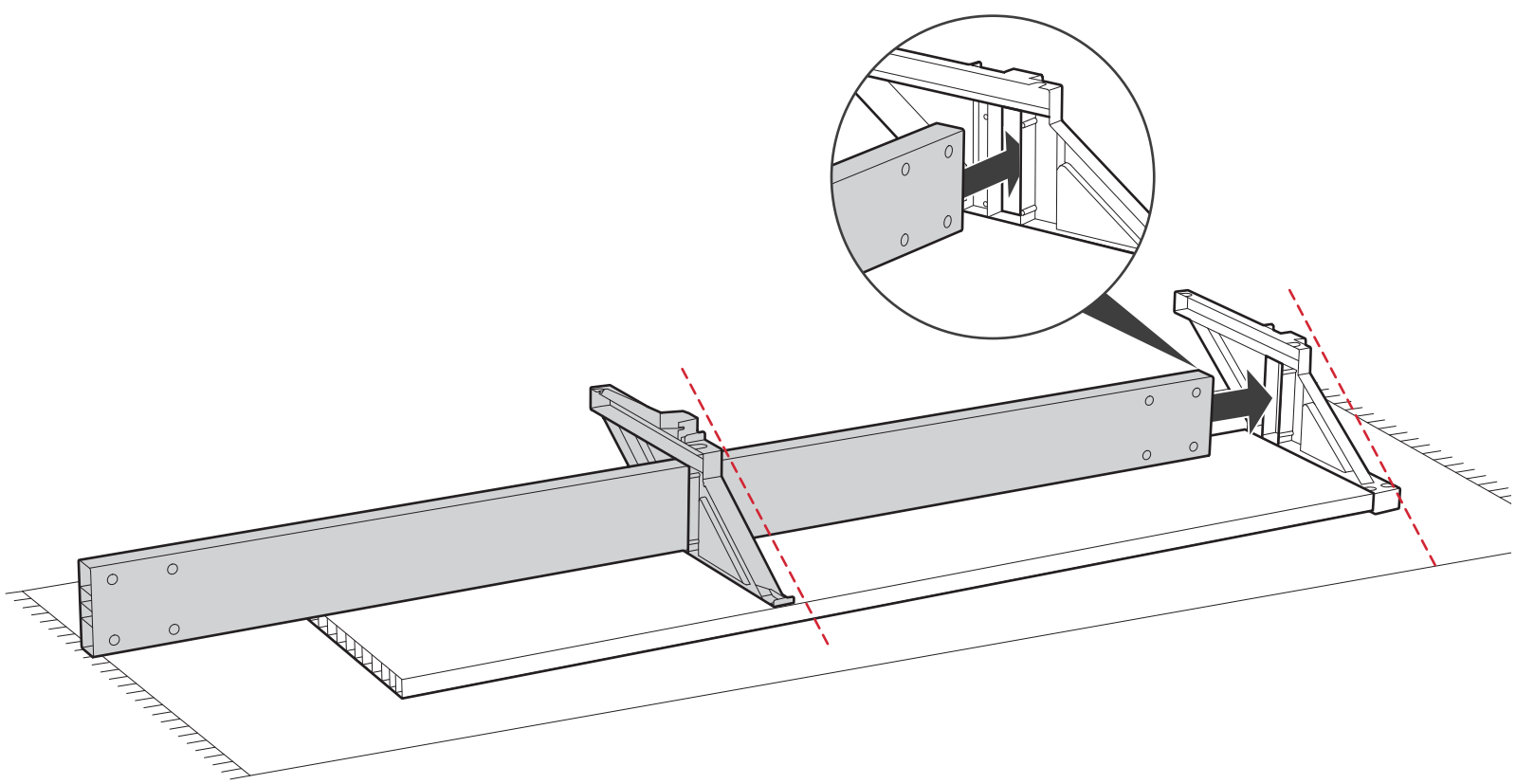
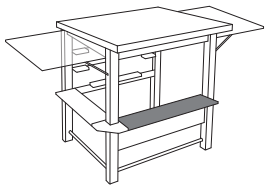
GBEN (x1)



GBLT (x1)

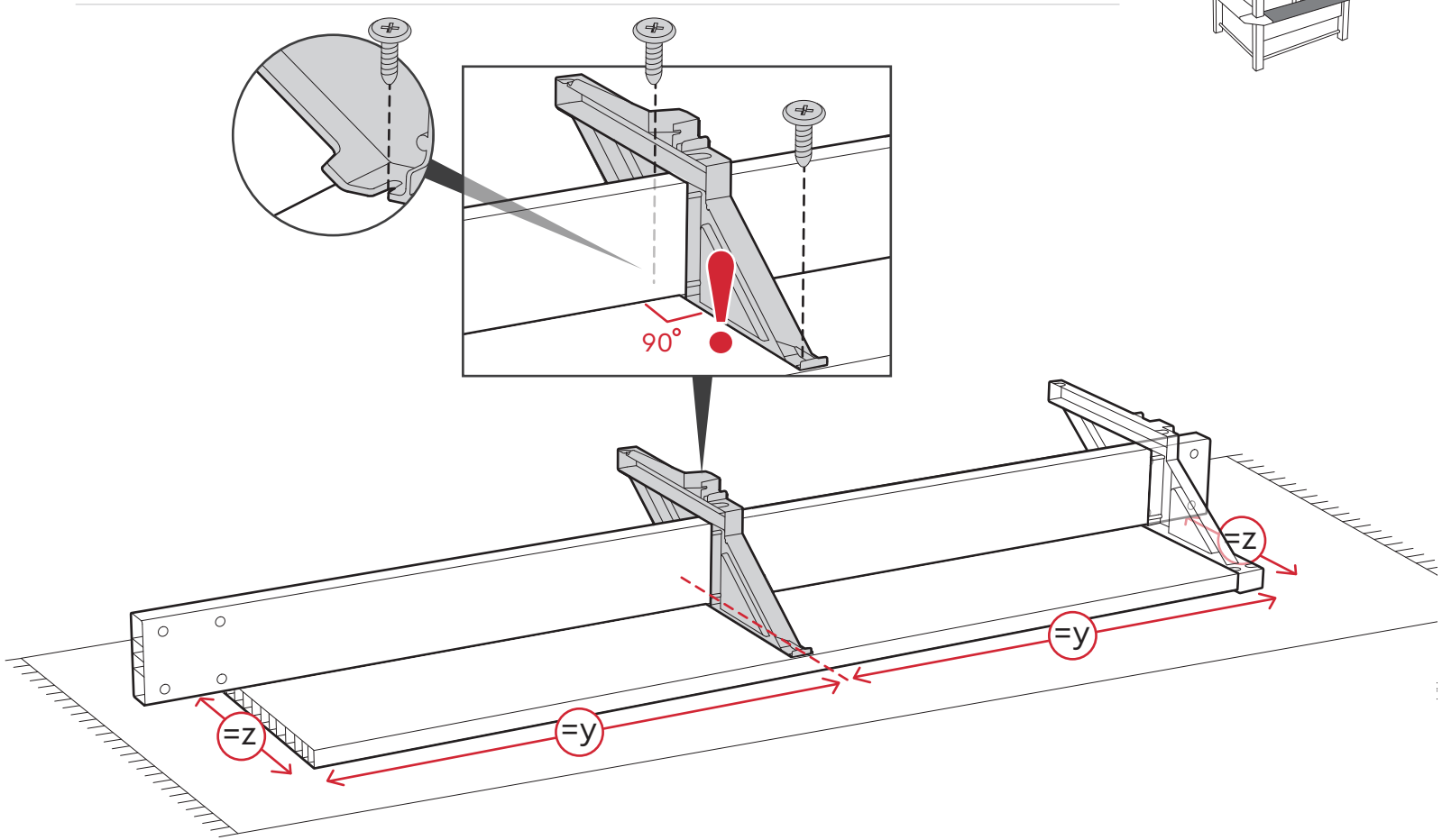
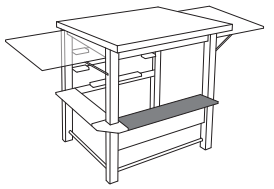
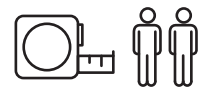


3

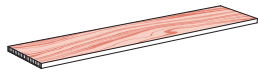


4

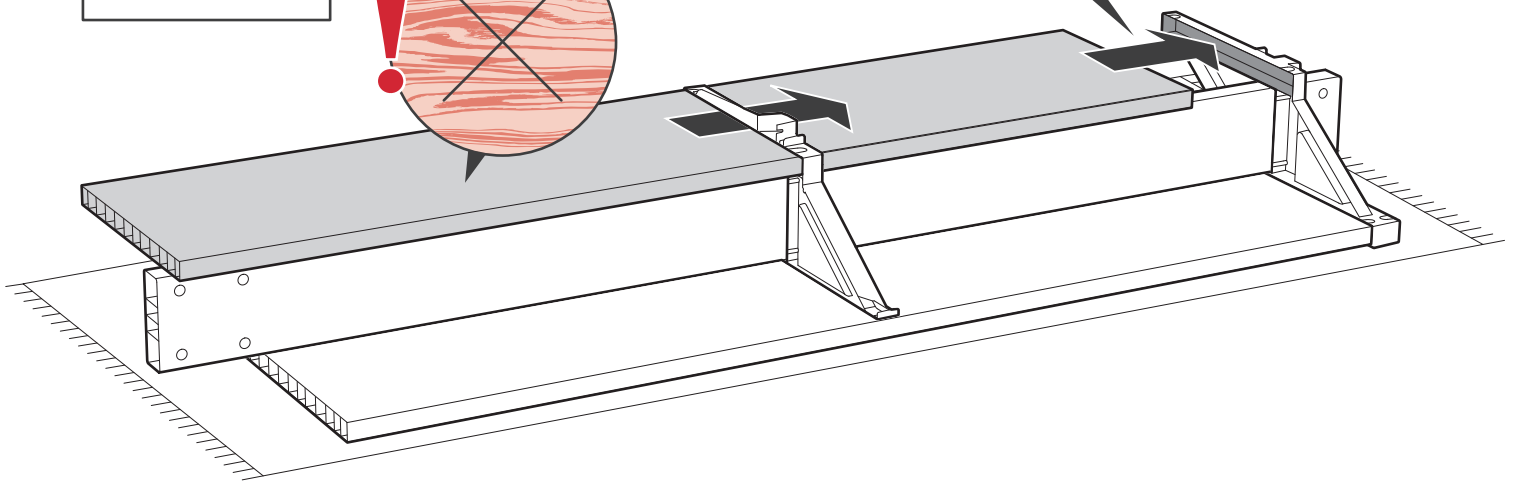
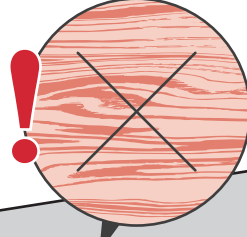
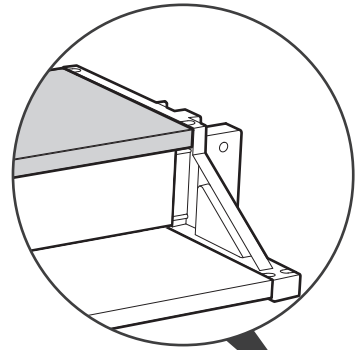
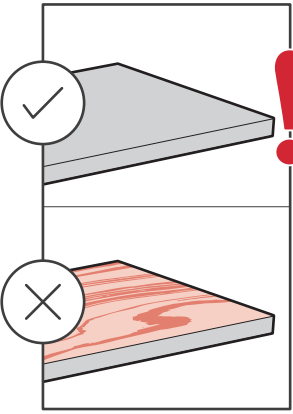
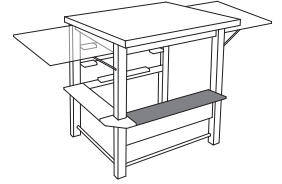
sc15 (x2)



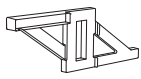
5



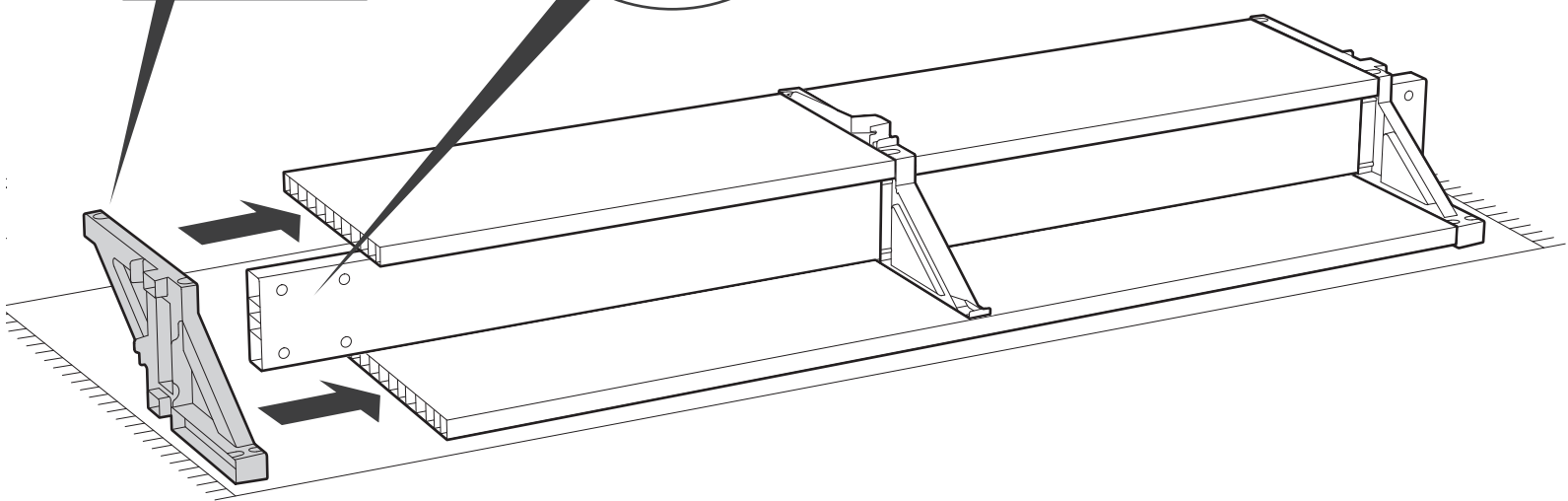
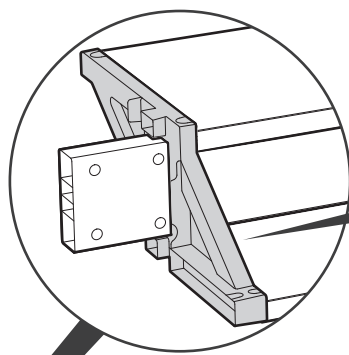
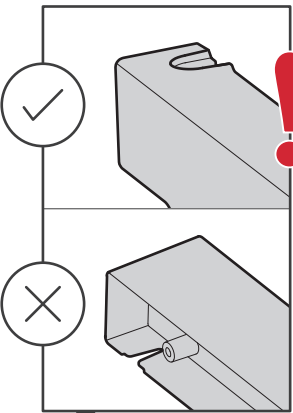
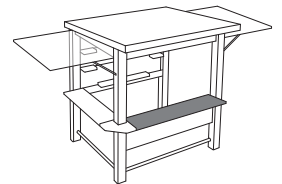
GBEN (x1)



6

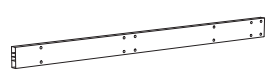


GBRT (x1)



BEAM ASSEMBLY | ASSEMBLAGE DE LA POUTRE | CONJUNTO DE LA VIGA | TRÄGERMONTAGE | MONTAGE BALK | MONTAGGIO TRAVI | CONJUNTO DE VIGAS

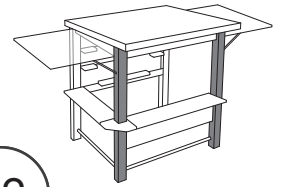
7



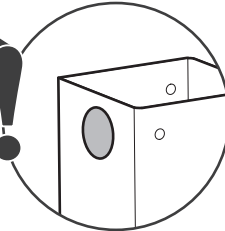
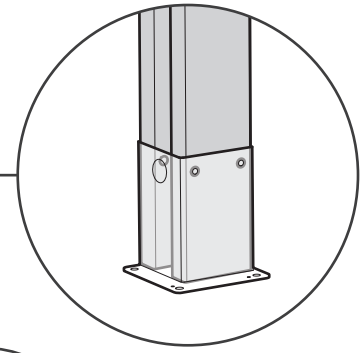
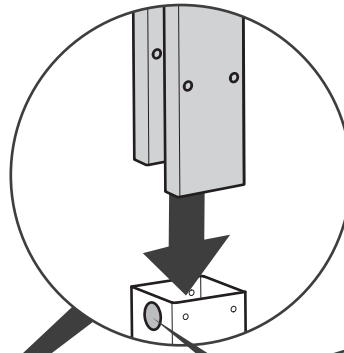
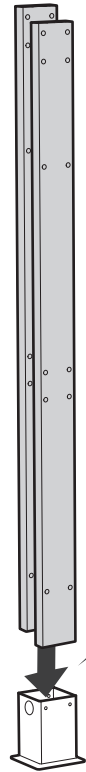
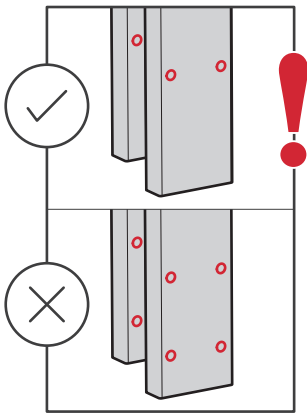
GBEL (x4)



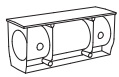
GBLH (x2)



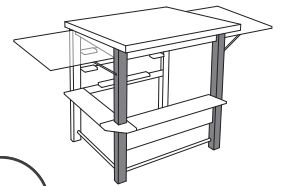
x2



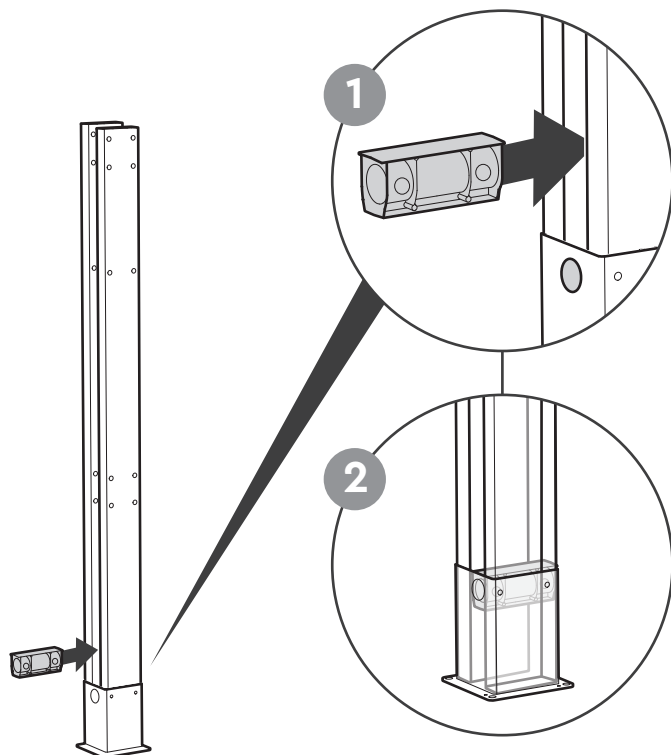
8



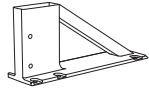
GBLS (x2)



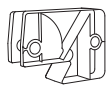
x2



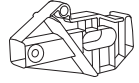
9



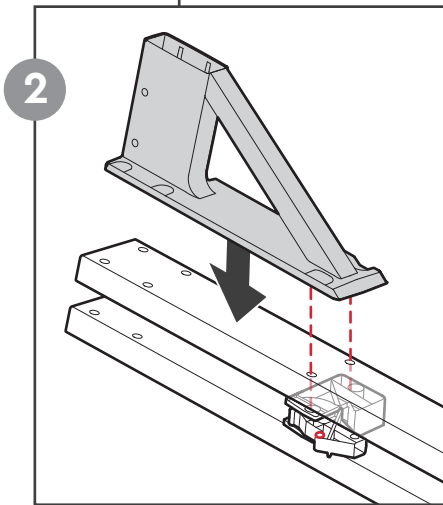
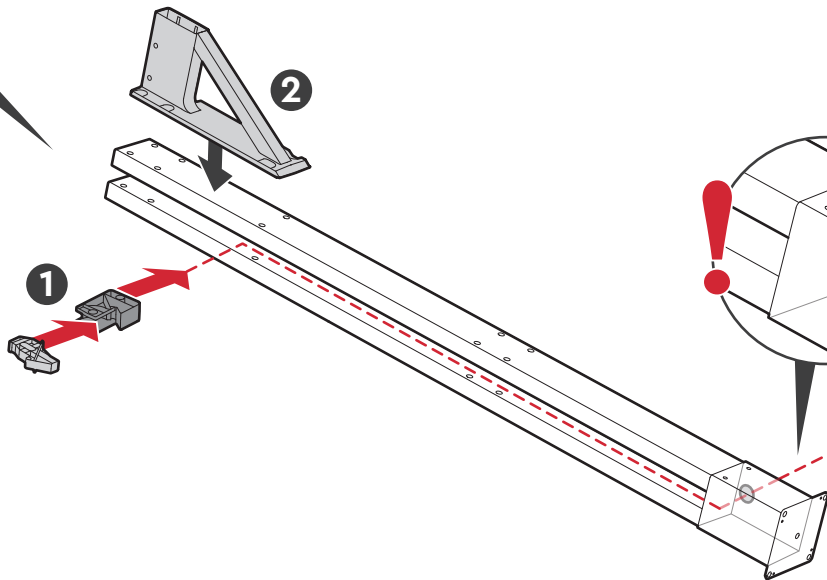
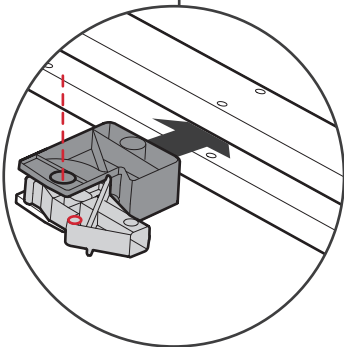
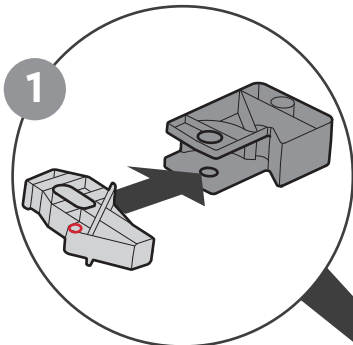
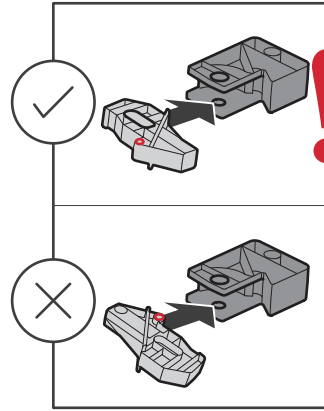
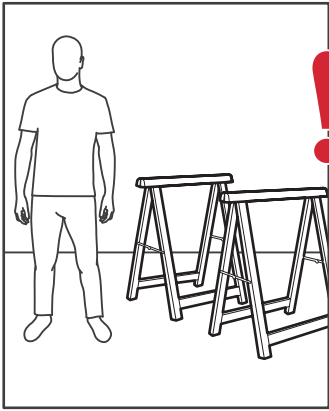
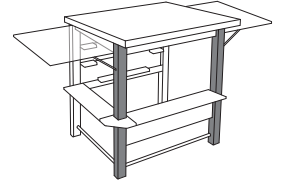
GBST (x1)



GEFH (x1)



GEMH (x1)



10

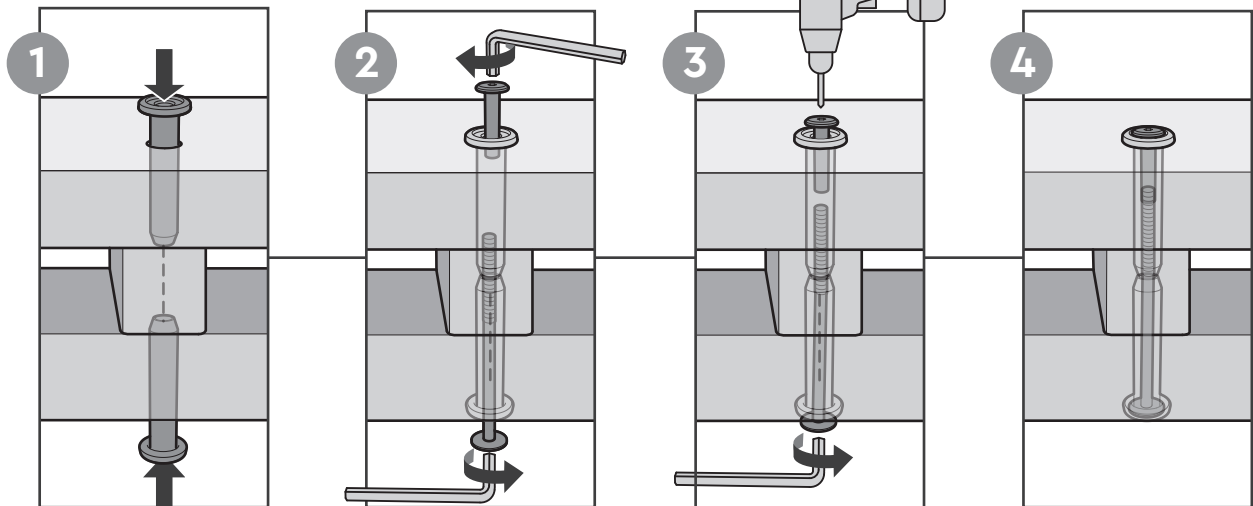
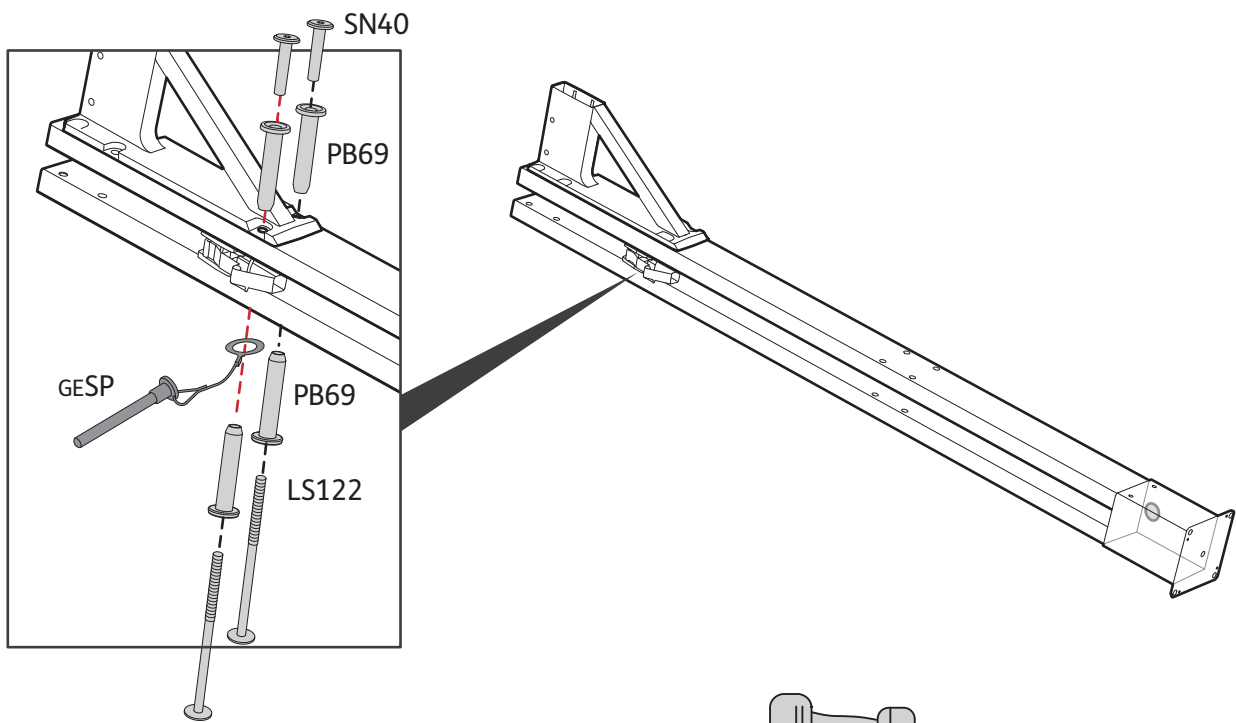
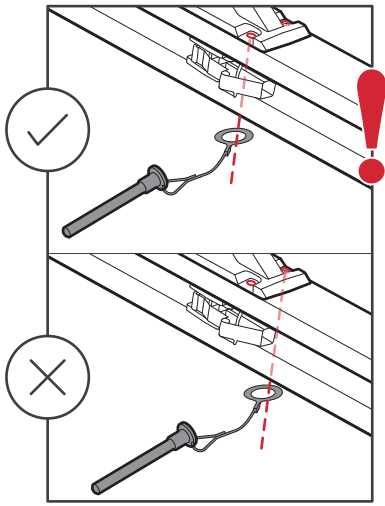
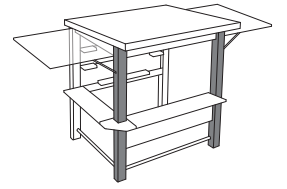
PB69 (x4)

LS122 (x2)

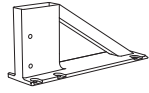
SN40 (x2)

GESP (x1)

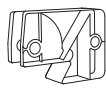
(x2)



11



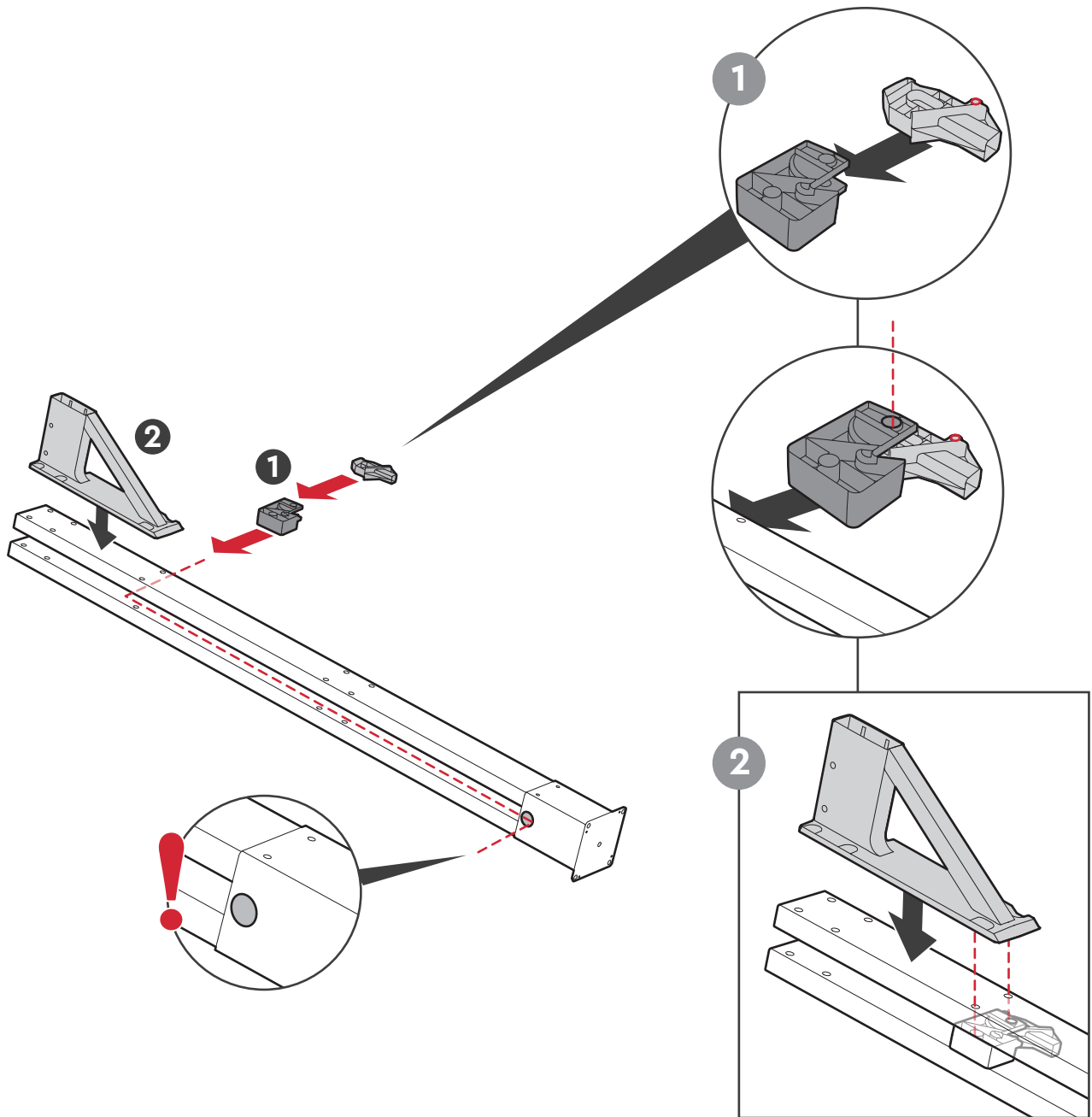
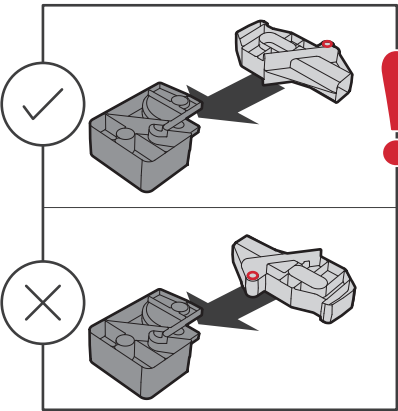
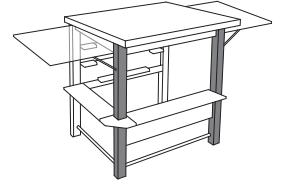
GBST (x1)



GEFH (x1)



GEMH (x1)



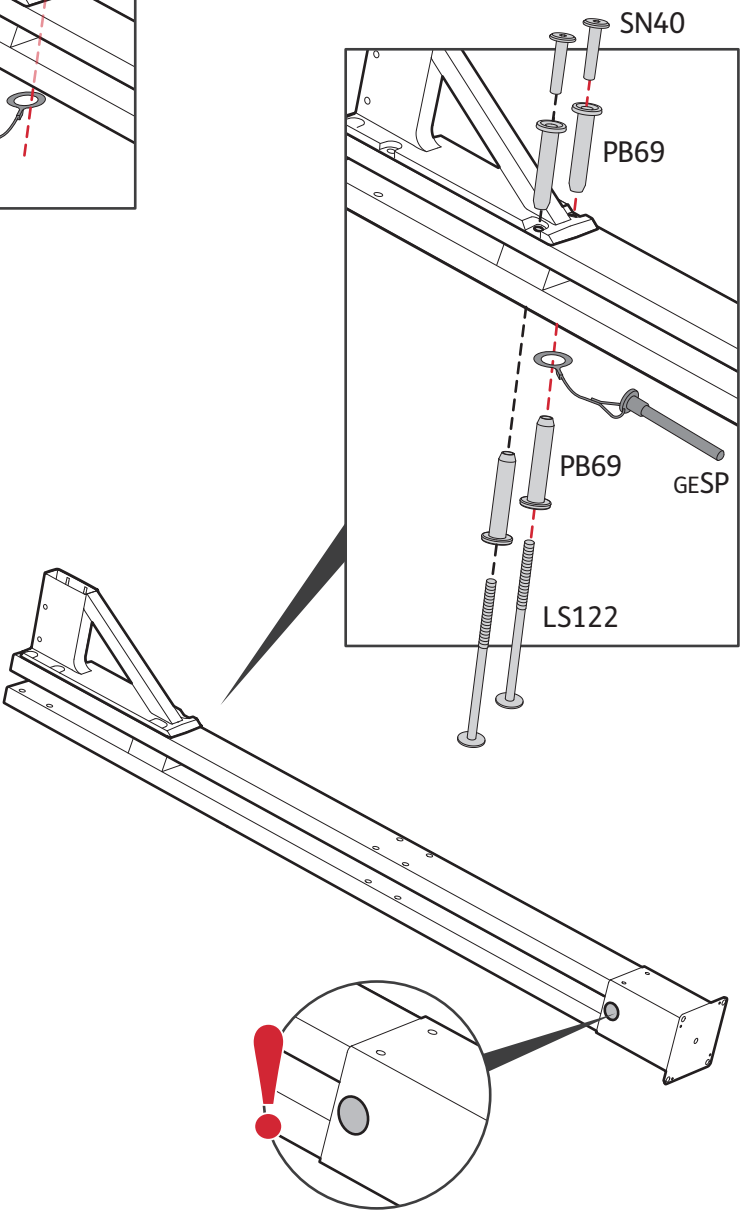
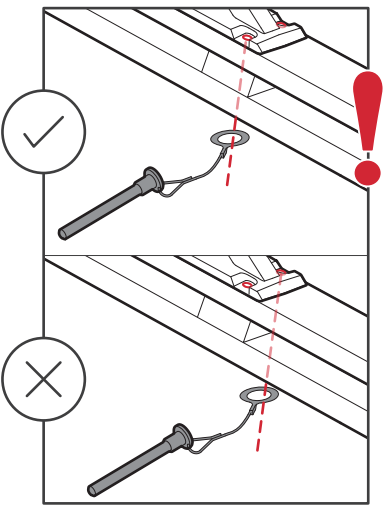
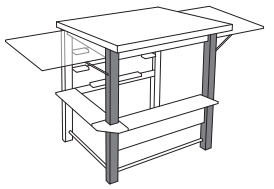
12

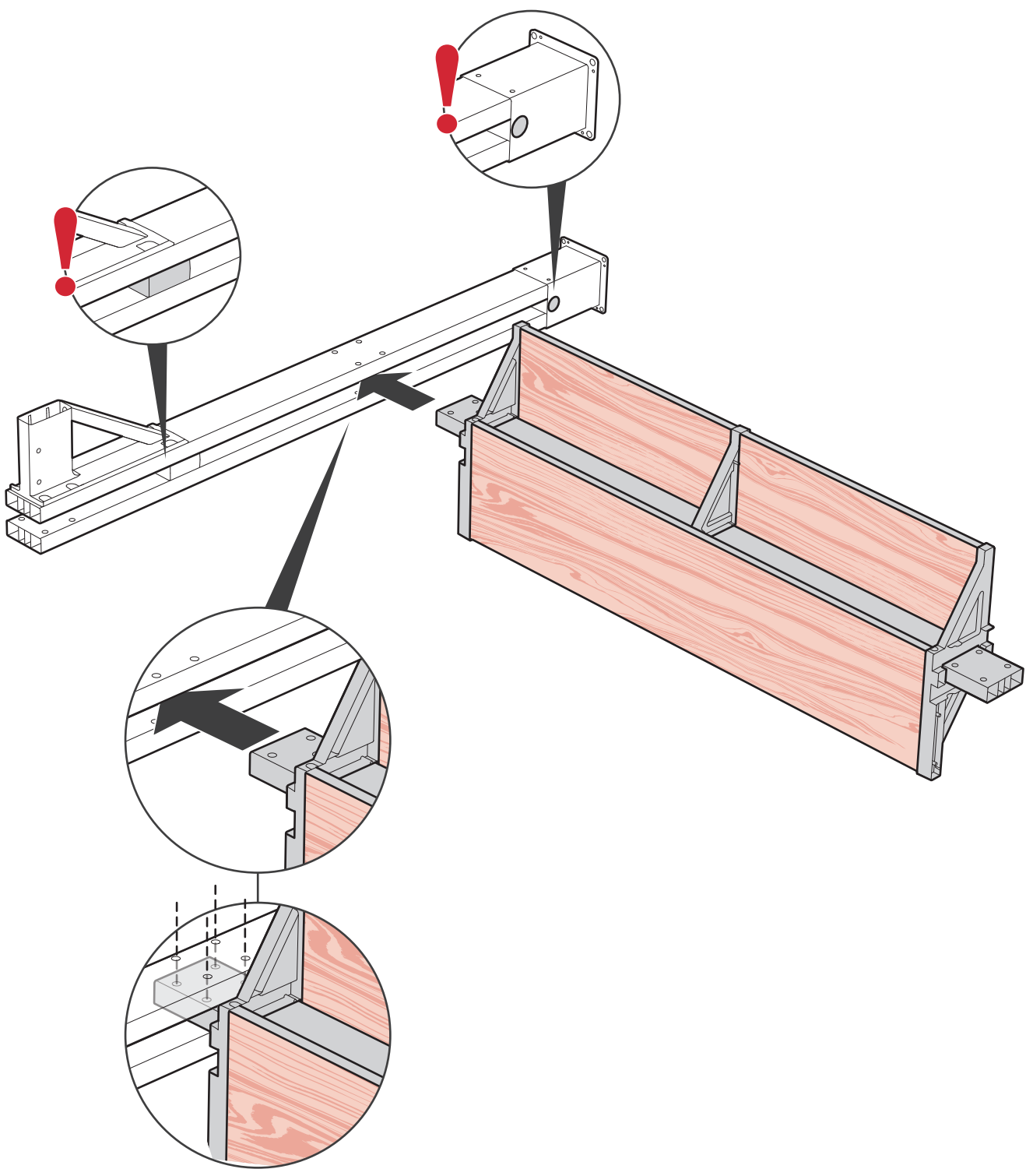
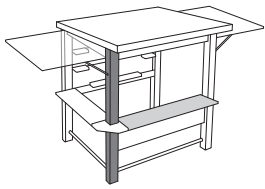
PB69 (x4)

LS122 (x2)

SN40 (x2)

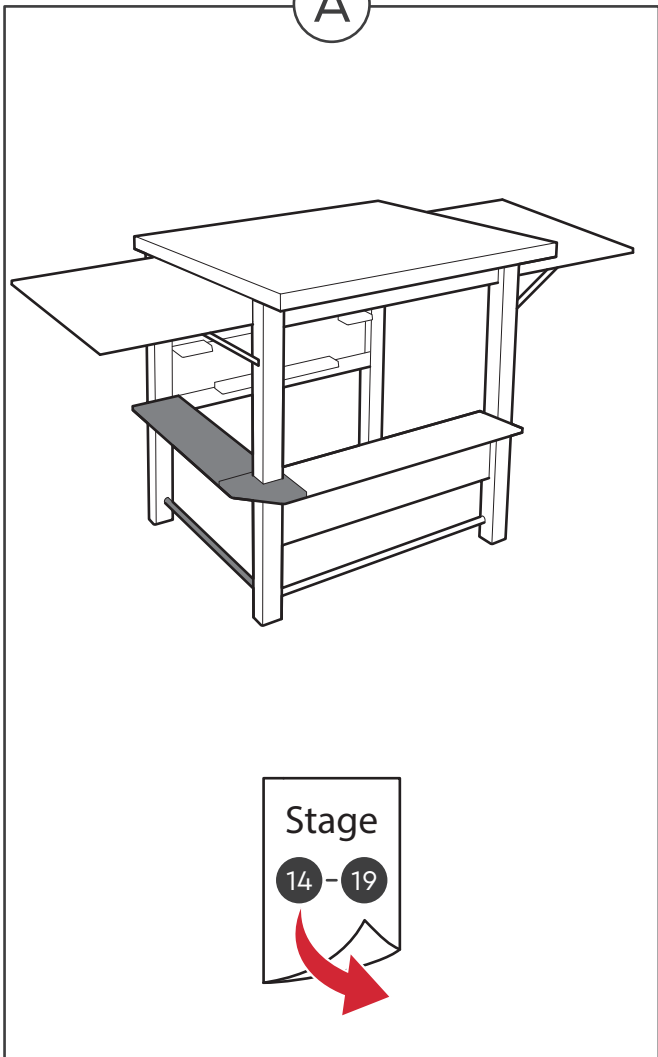
GESP (x1)





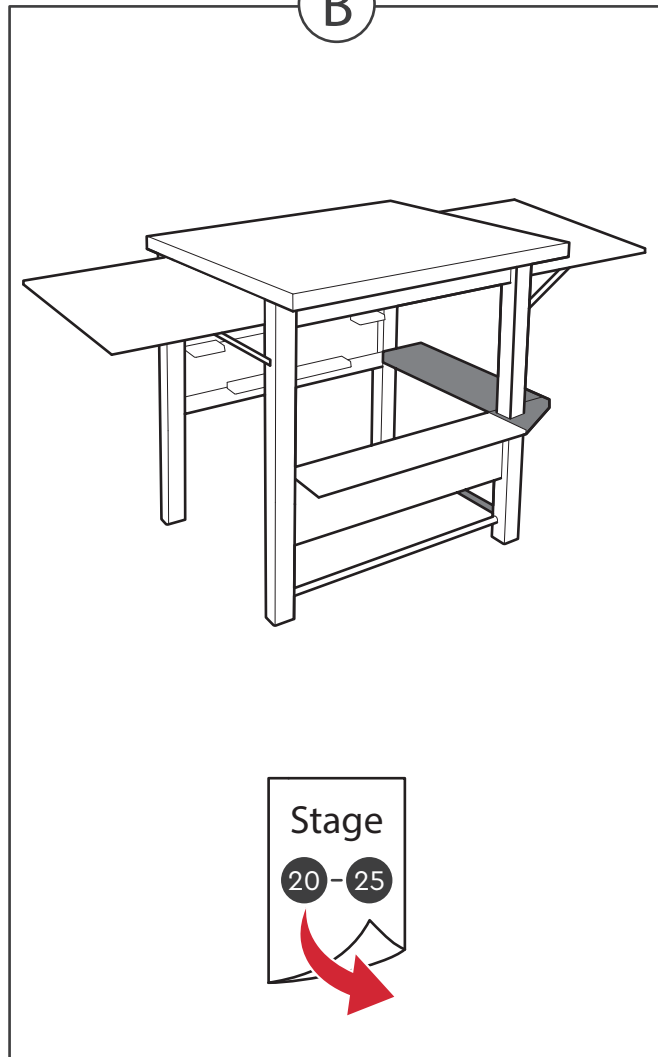
CHOOSE THE LOCATION OF THE BAR SHELF | CHOISISSEZ L'EMPLACEMENT DE L'ÉTAGÈRE DU BAR | ELIJA LA UBICACIÓN DEL ESTANTE DEL BAR | WÄHLEN SIE DEN STANDORT DES STANGENREGALS | KIES DE LOCATIE VAN DE BARPLANK | MONTAGGIO DEL RIPIANO BAR | ESCOLHA O LOCAL DAS PRATELEIRAS DO BAR

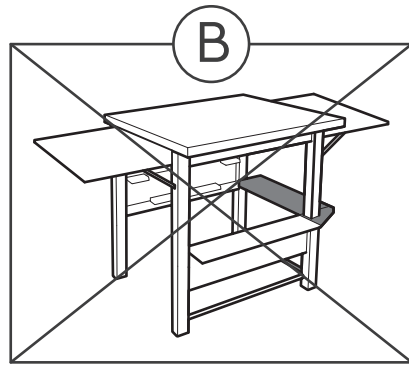
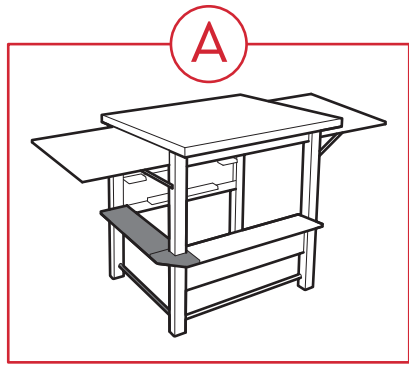
A



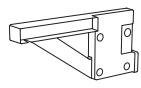
OR

B

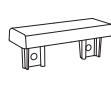




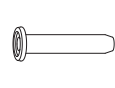
14



GBTR (x1)



GBB (x1)



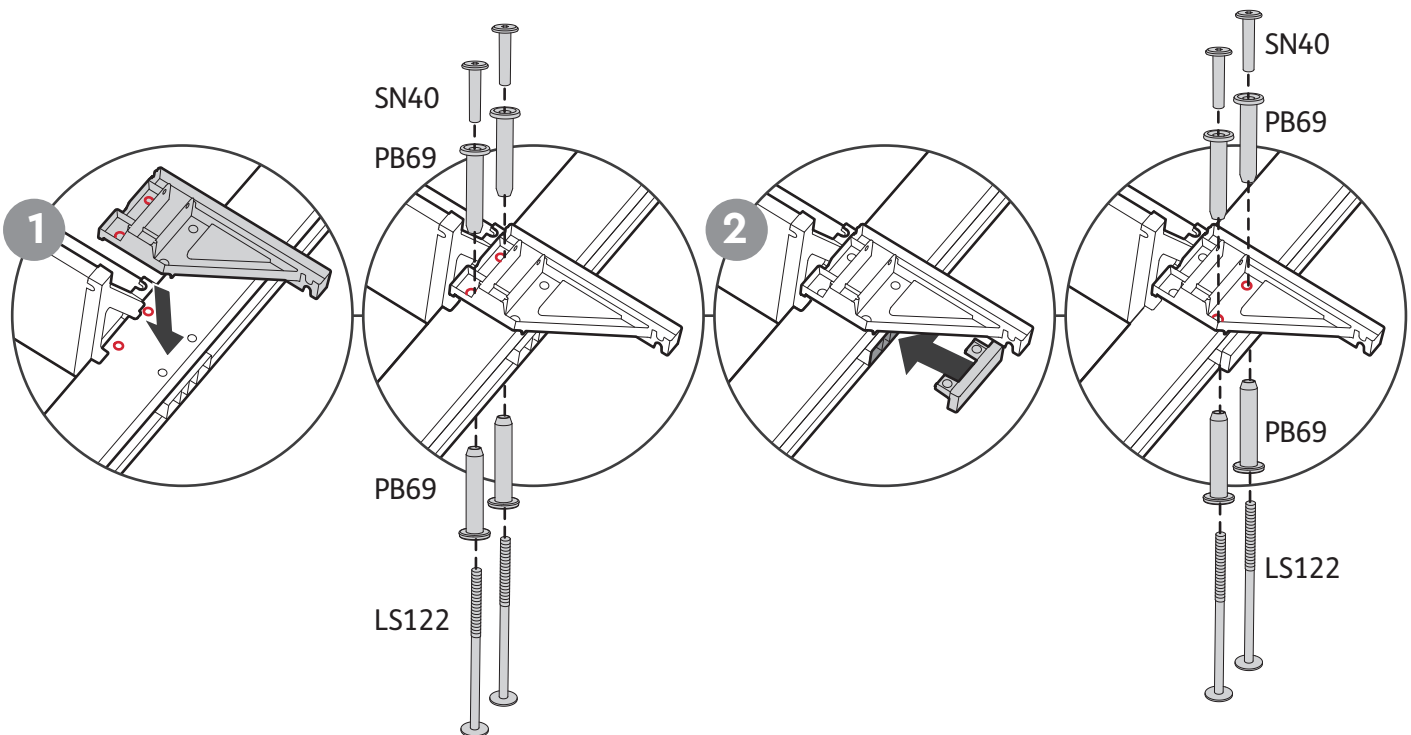
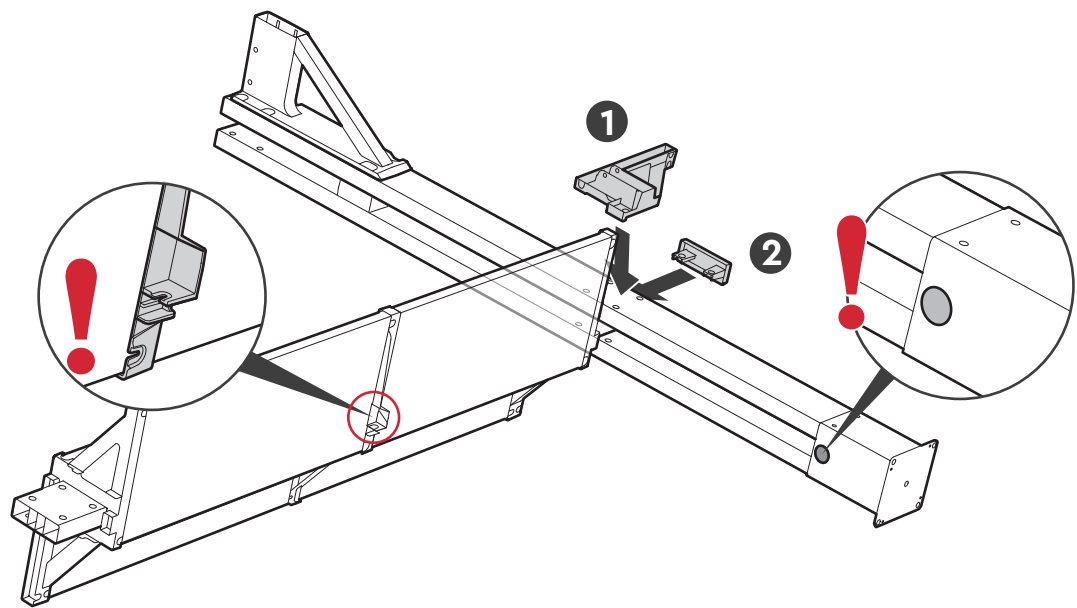
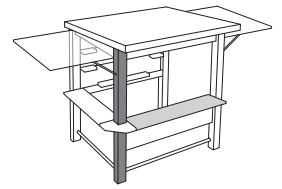
PB69 (x8)



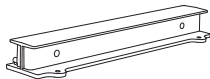
SN40 (x4)



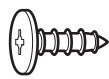
LS122 (x4)



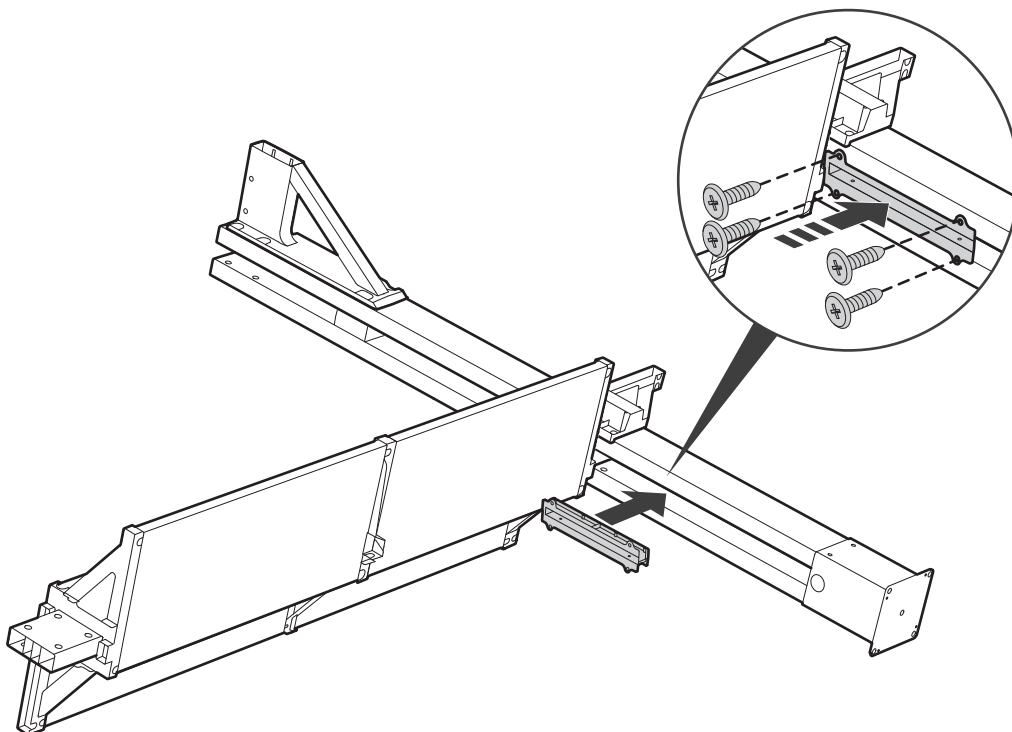
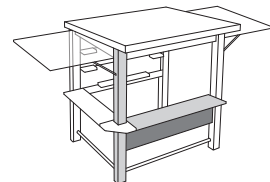
15



GBFC (x1)



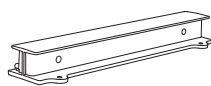
sc15 (x4)



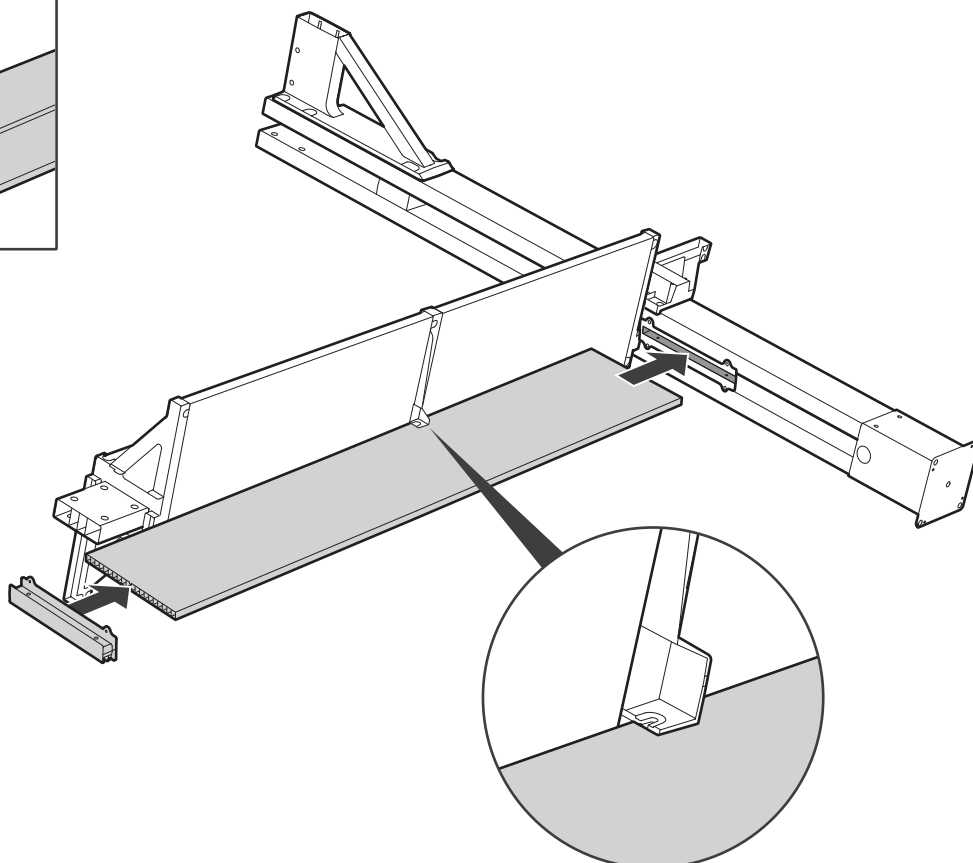
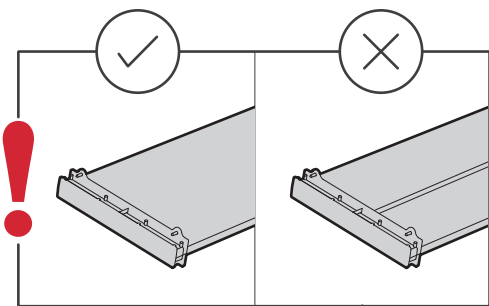
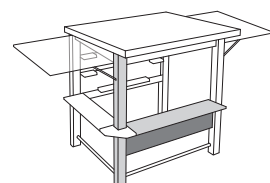
16

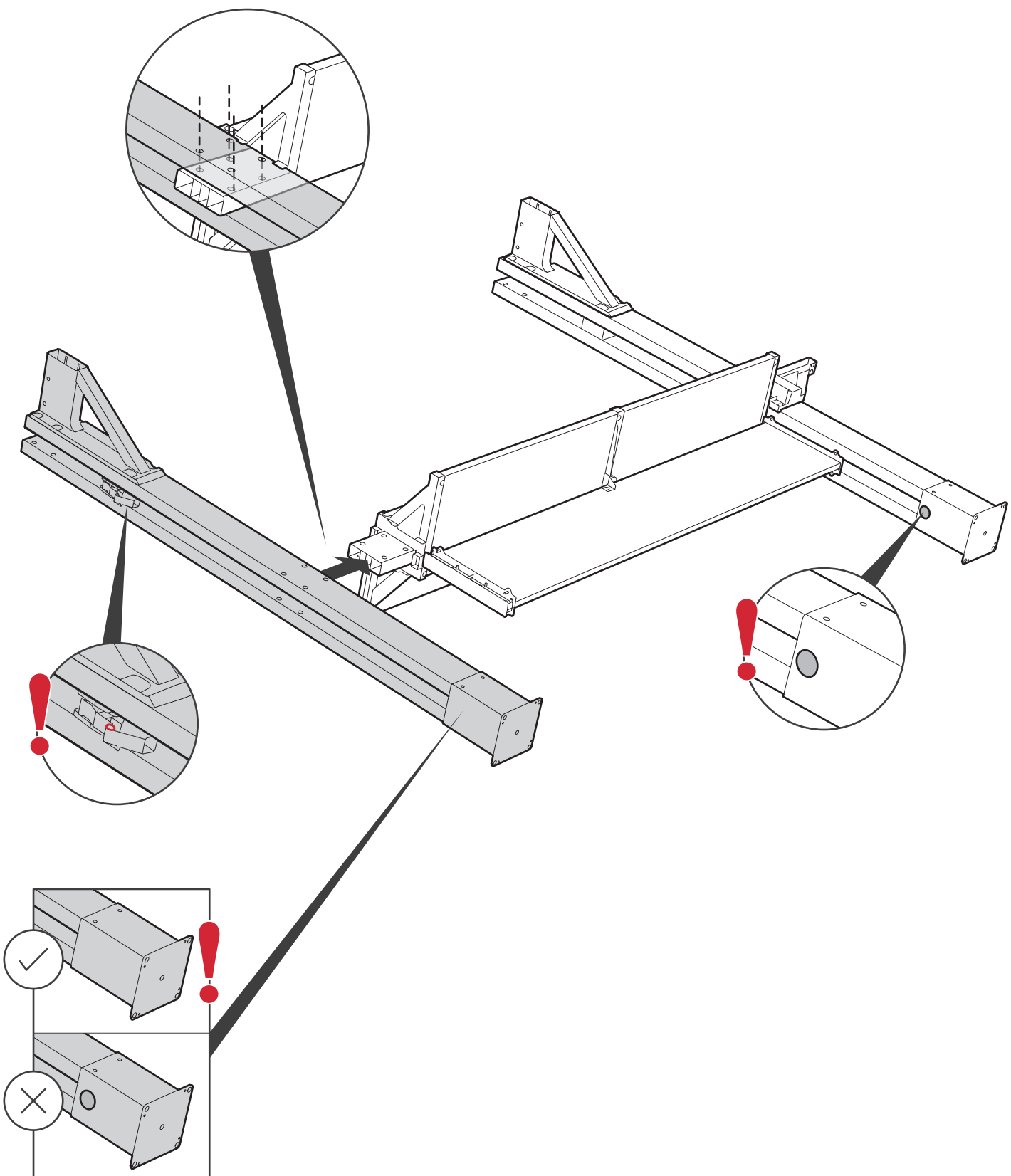
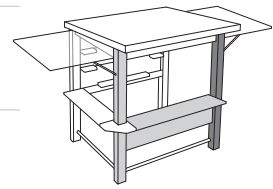


GBEM (x1)

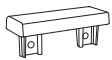


GBFC (x1)





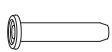
18



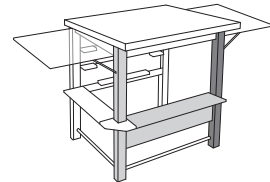
GBB (x1)



GBBO (x1)



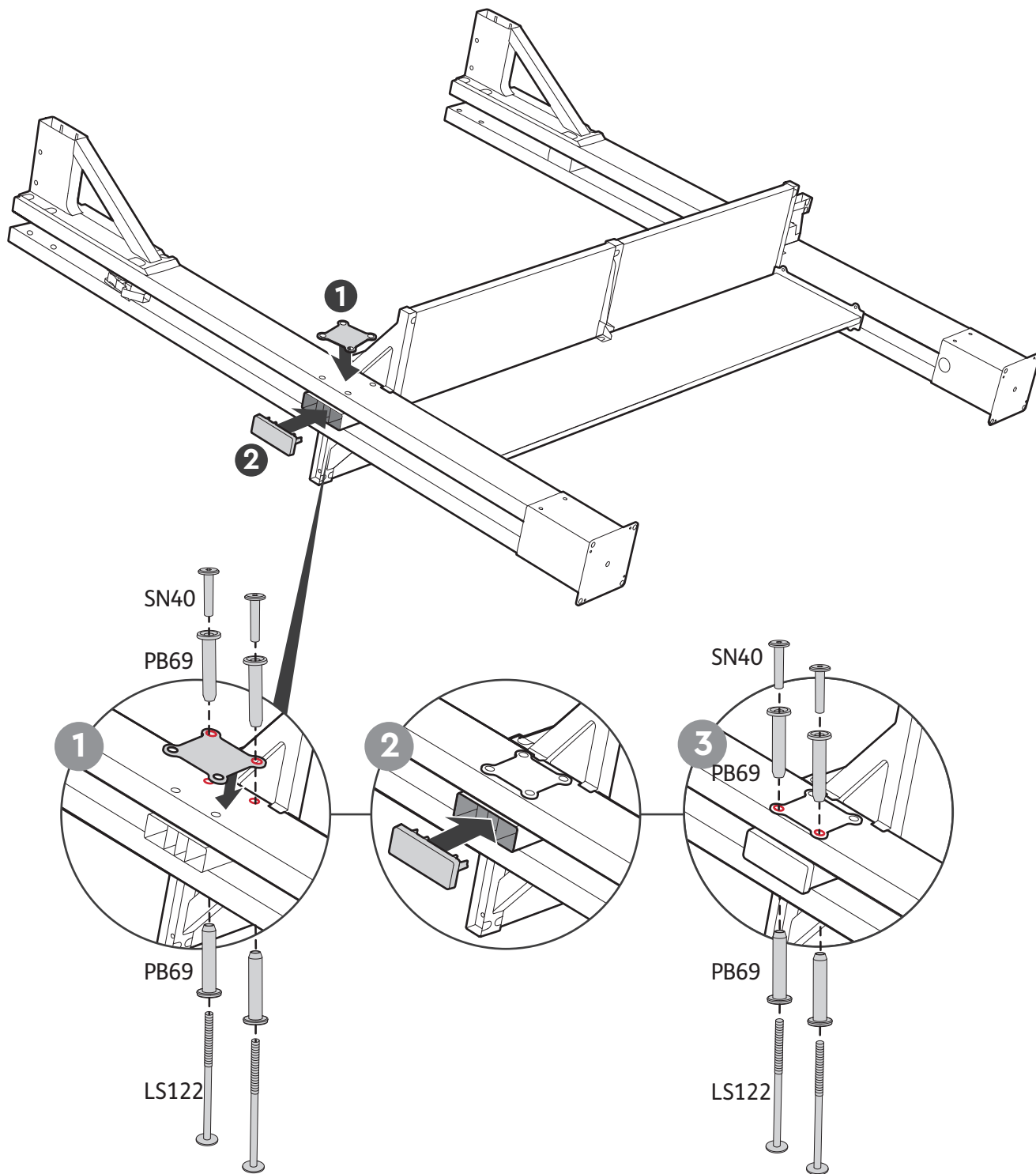
PB69 (x8)



SN40 (x4)



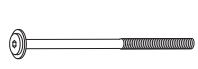
LS122 (x4)



19



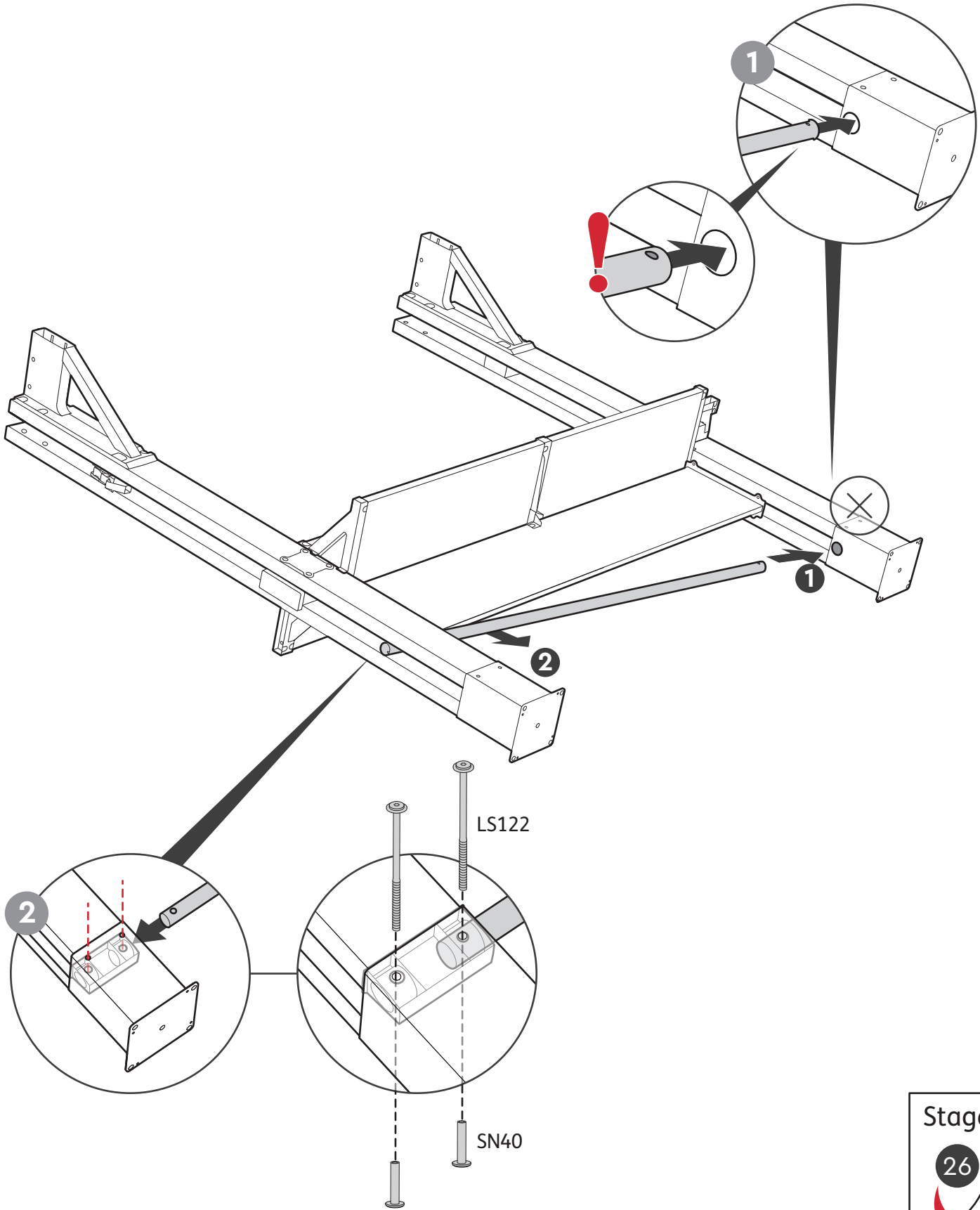
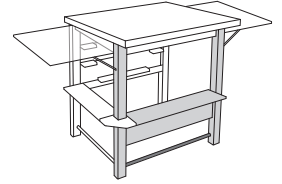
GBLP (x1)



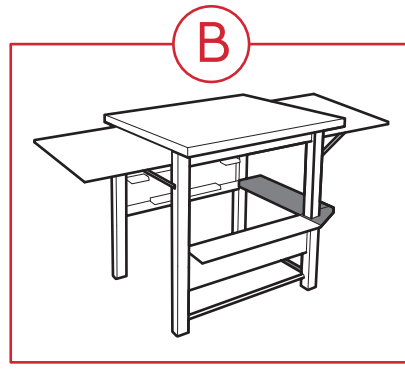
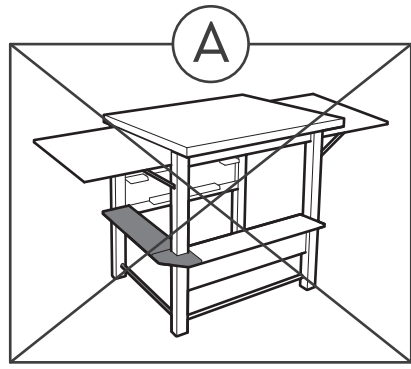
LS122 (x2)



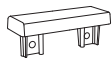
SN40 (x2)



Stage
26



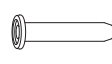
20



GBB (x1)



GBBO (x1)



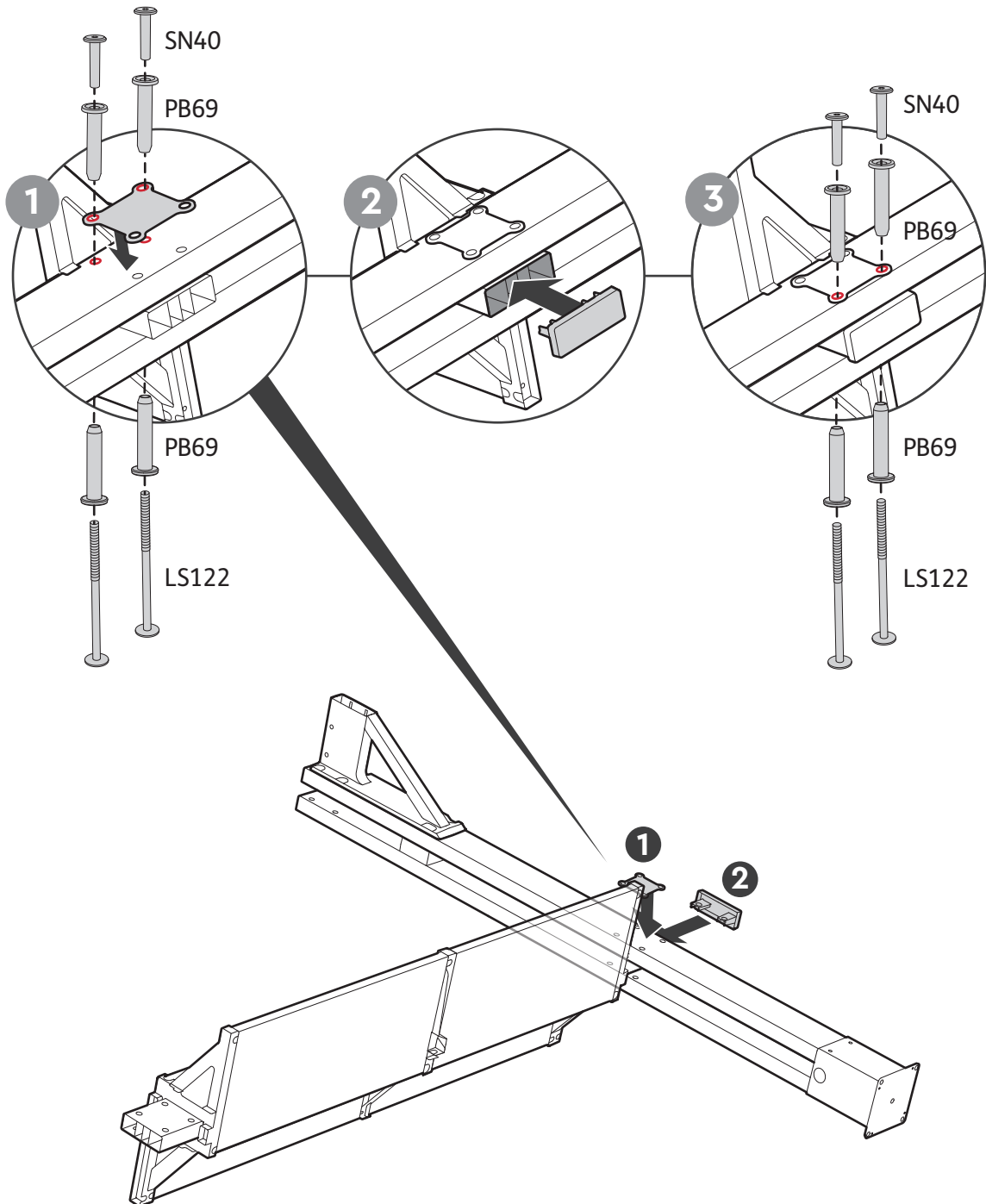
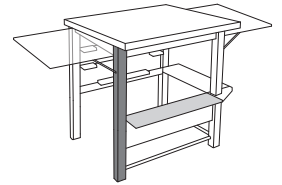
PB69 (x8)



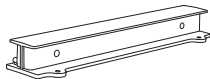
SN40 (x4)



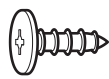
LS122 (x4)



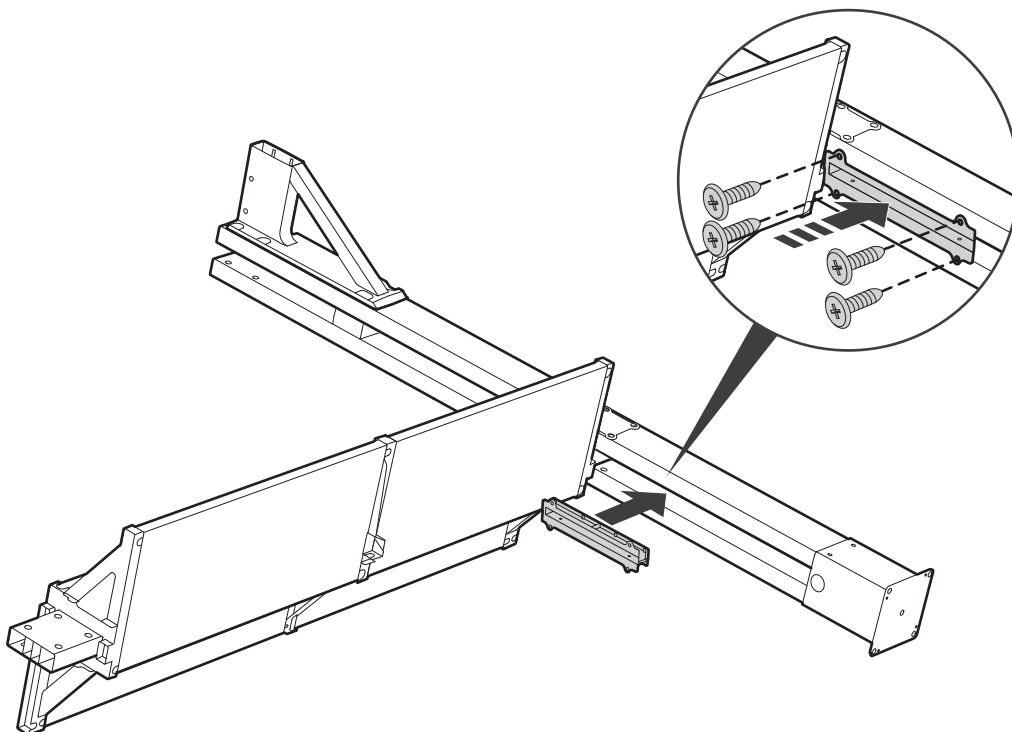
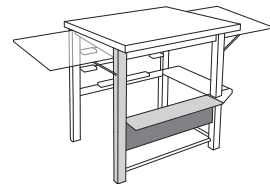
21



GBFC (x1)



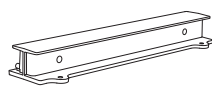
sc15 (x4)



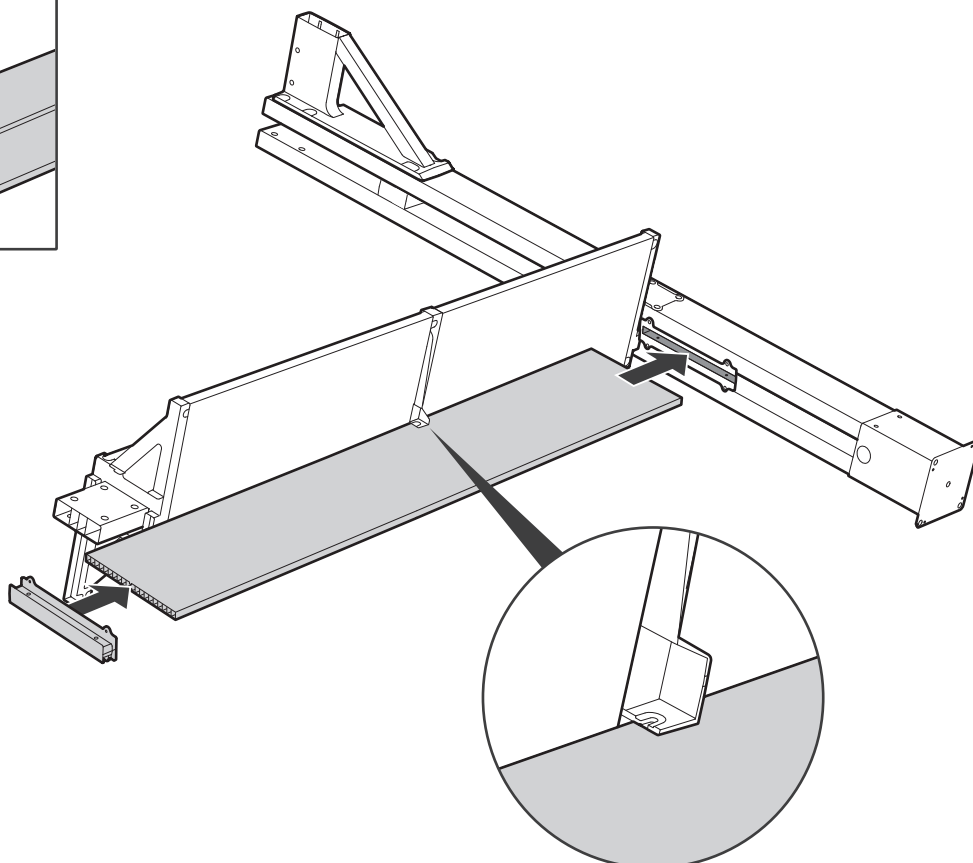
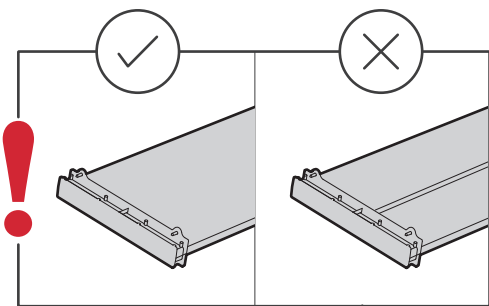
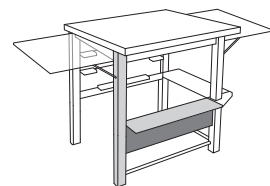
22

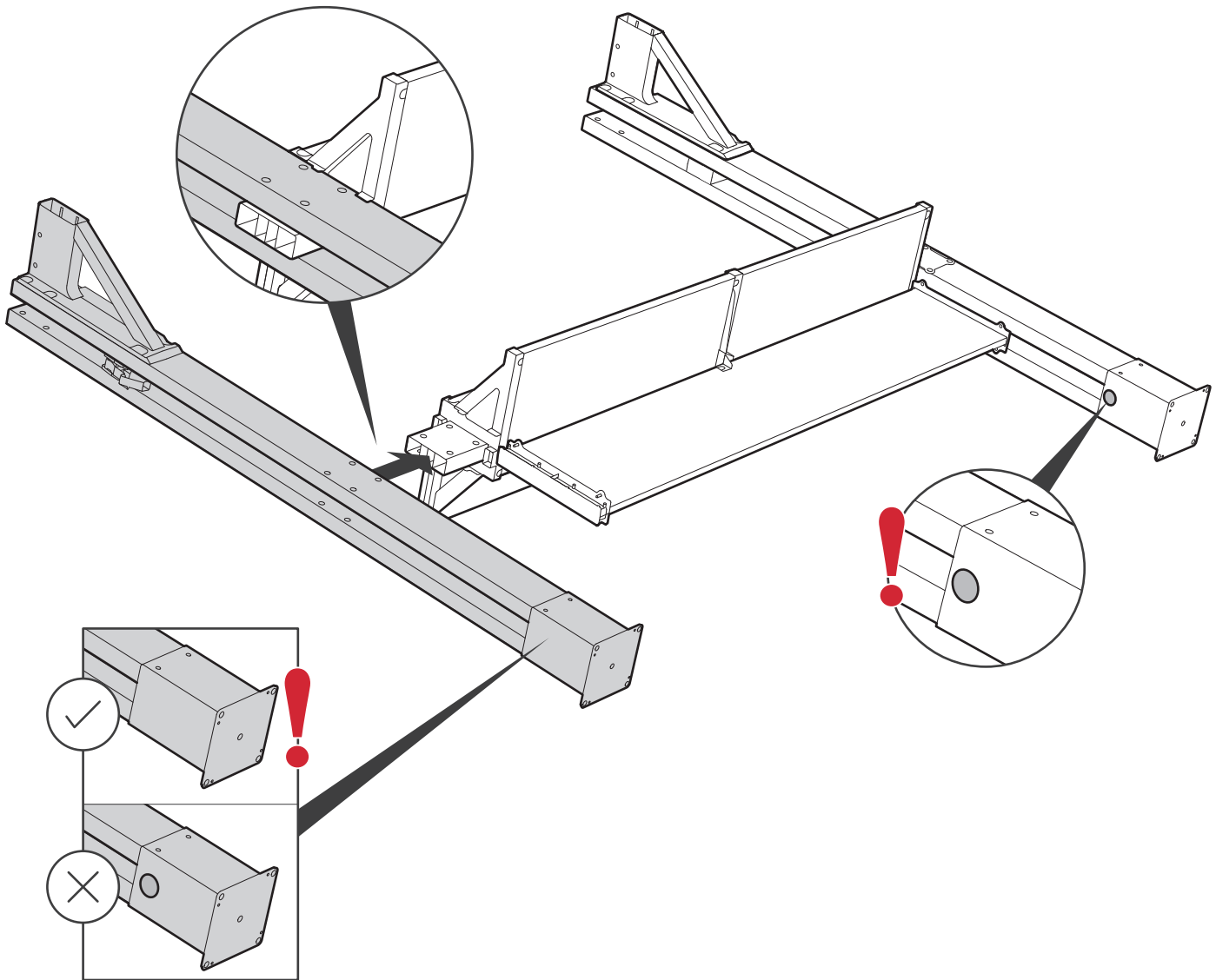
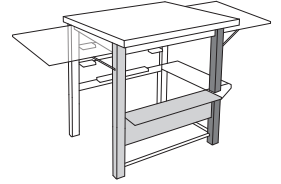


GBEM (x1)

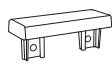


GBFC (x1)

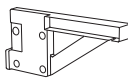




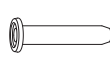
24



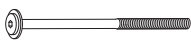
GBB (x1)



GBTL (x1)



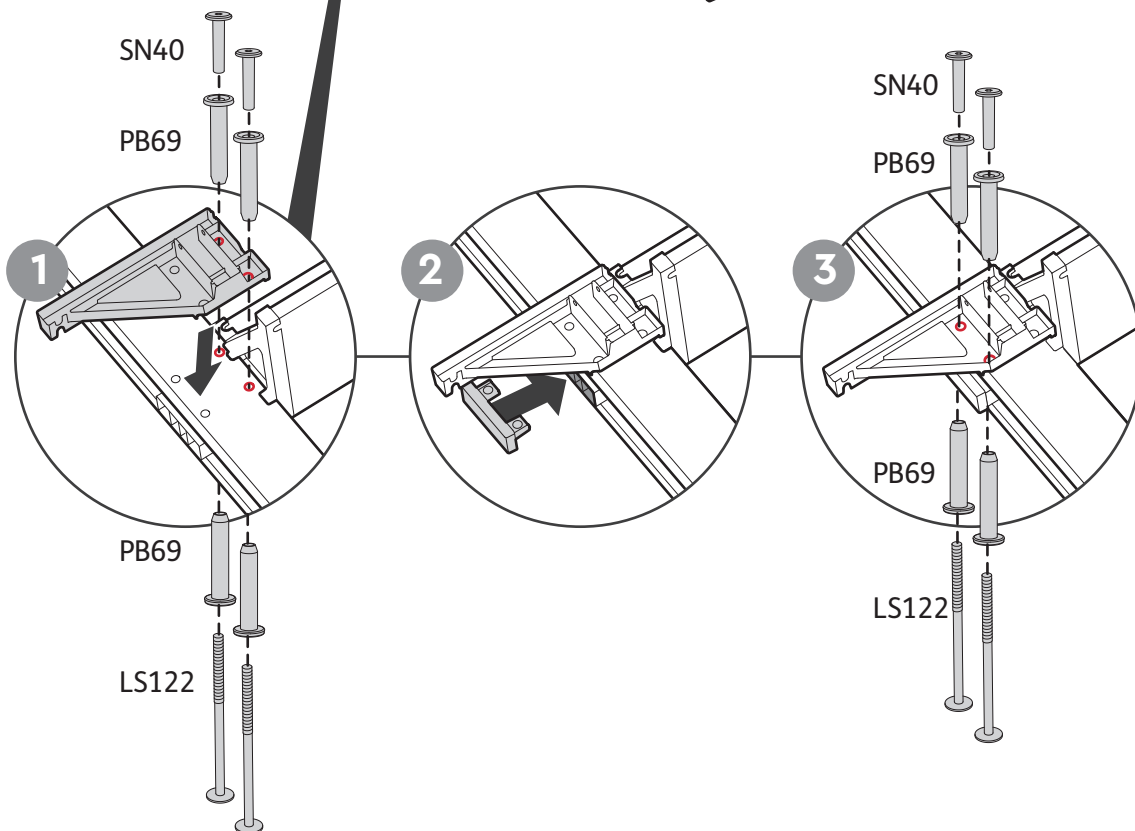
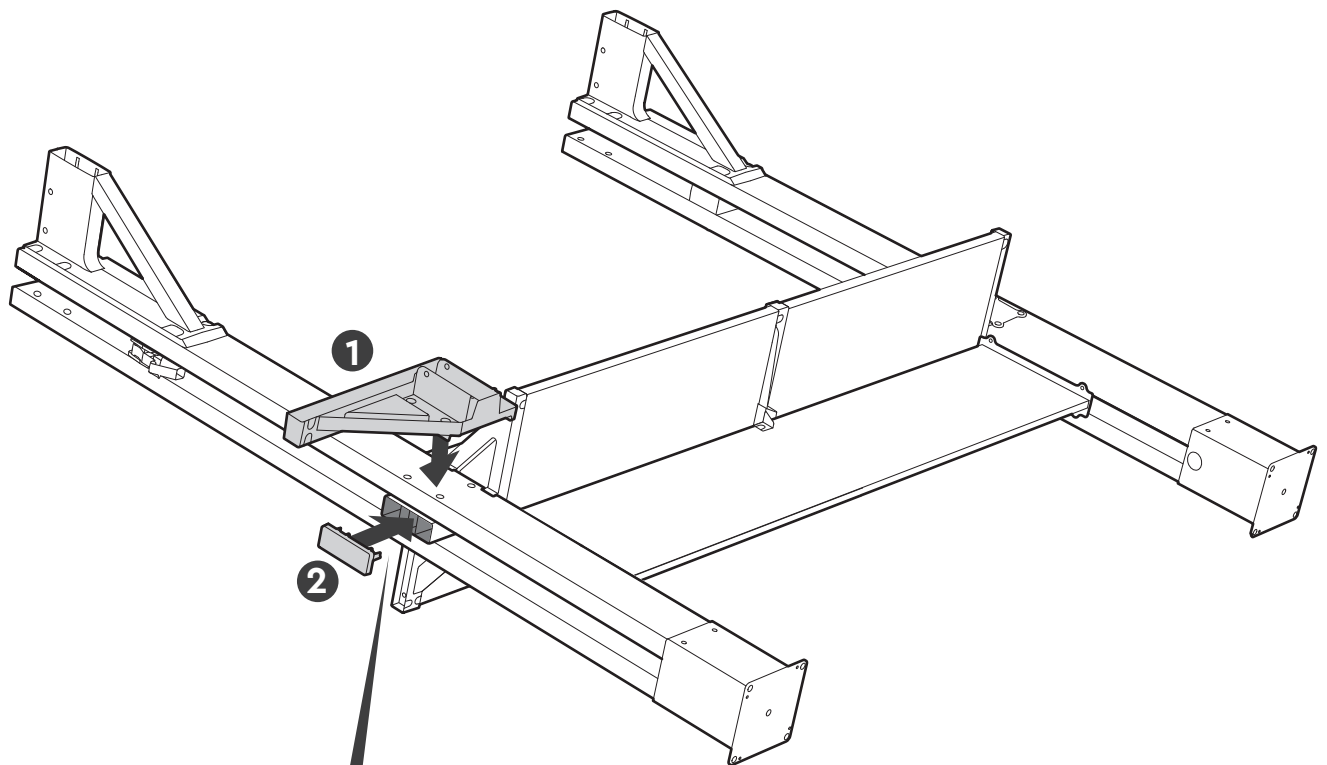
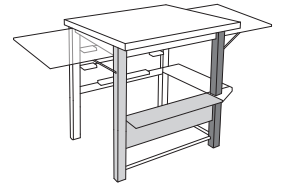
PB69 (x8)



LS122 (x4)



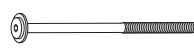
SN40 (x4)



25



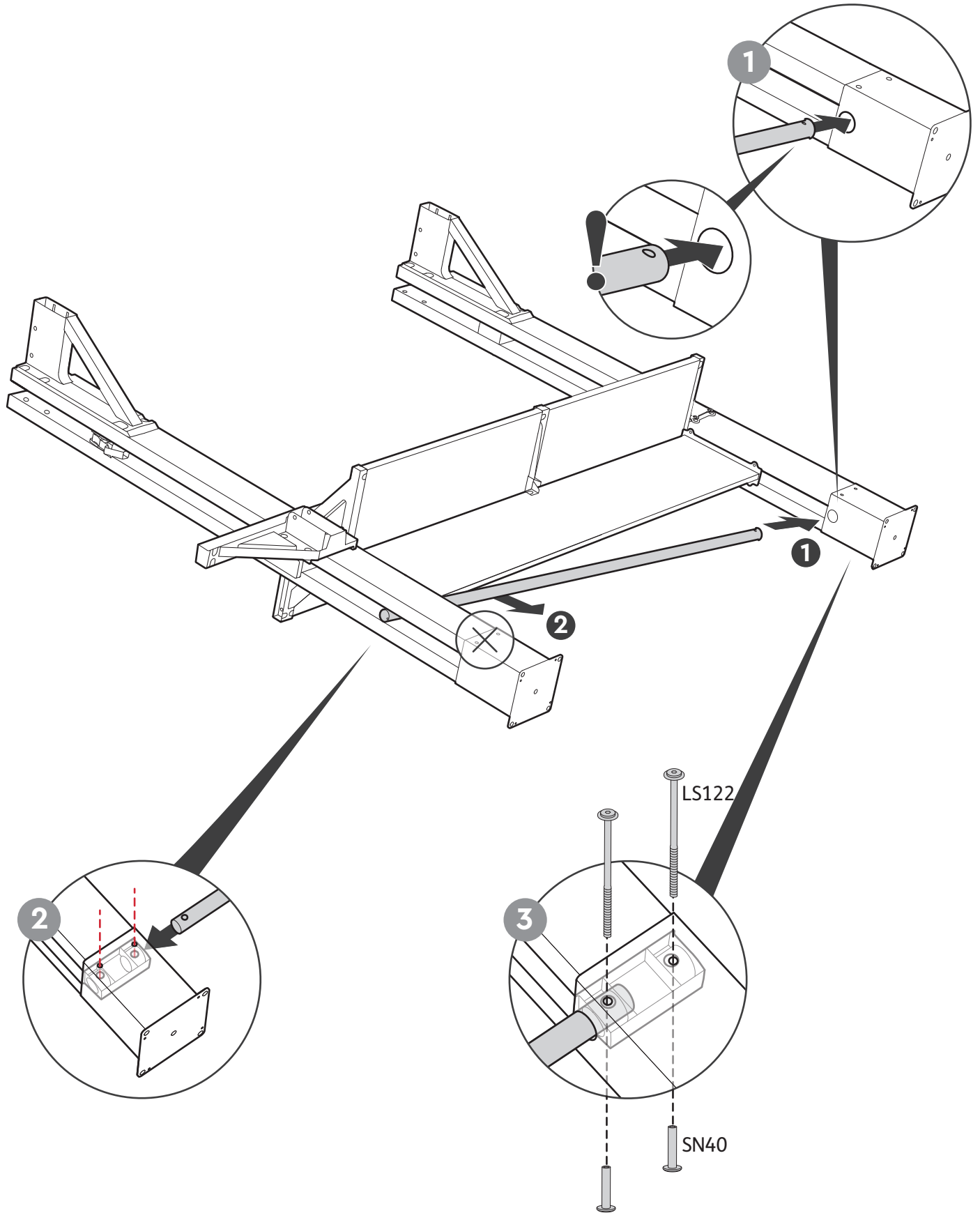
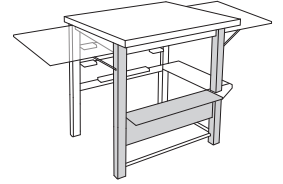
GBLP (x1)

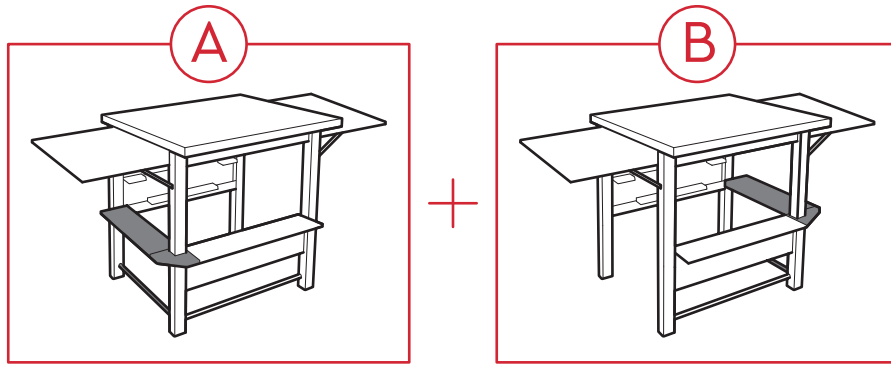


LS122 (x2)

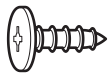


SN40 (x2)

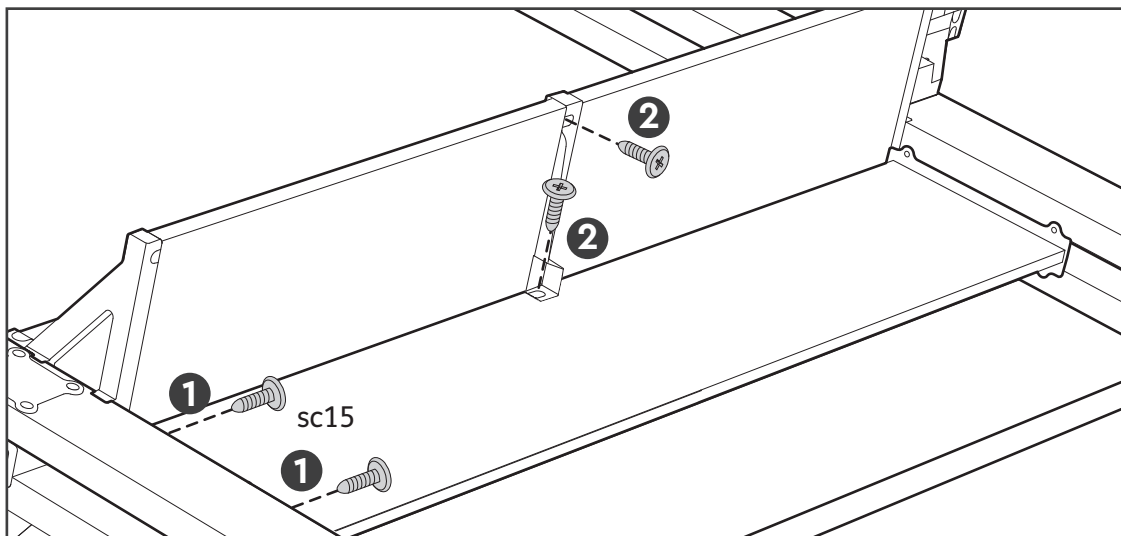
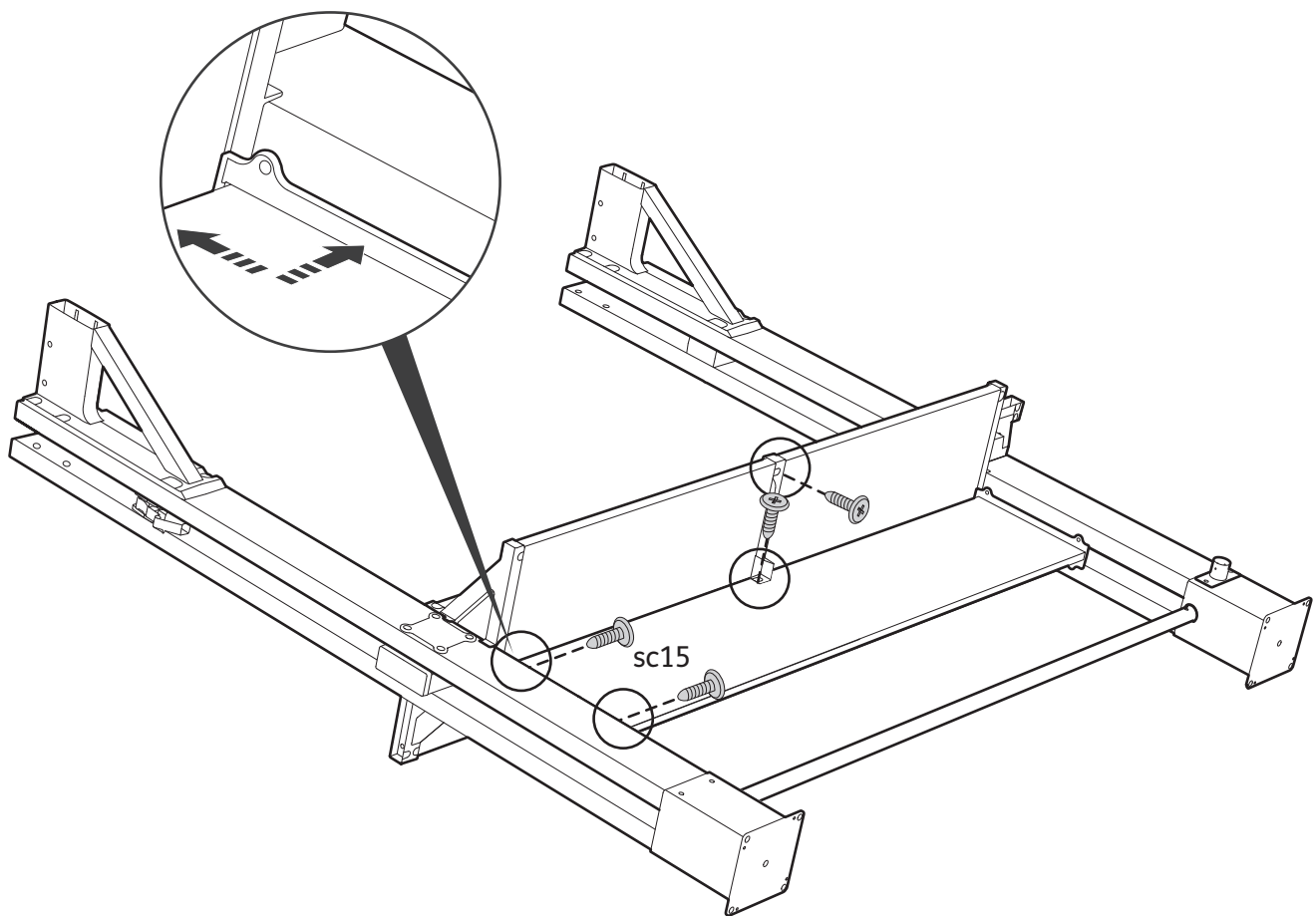
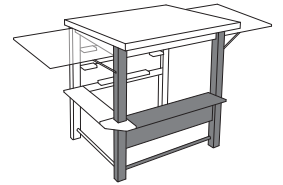




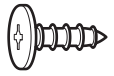
26



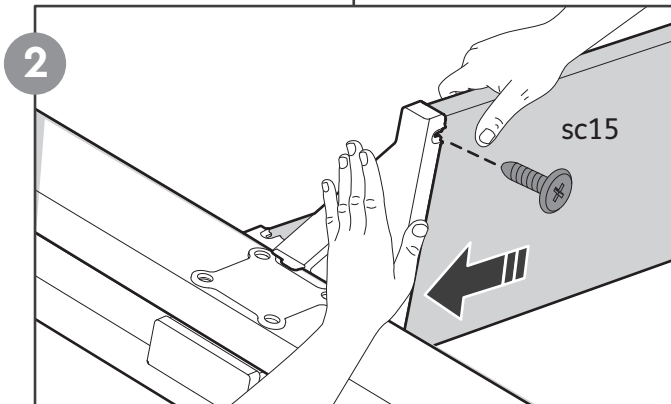
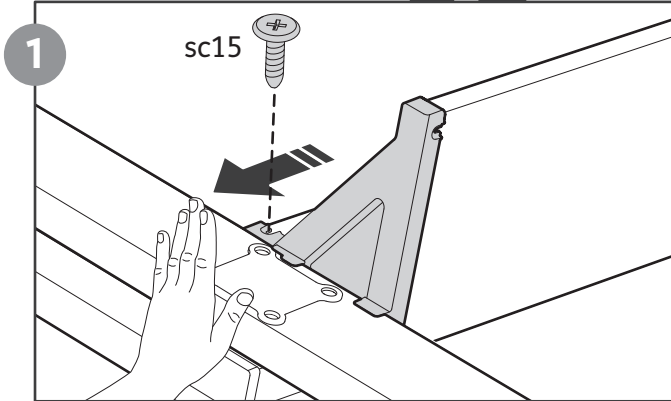
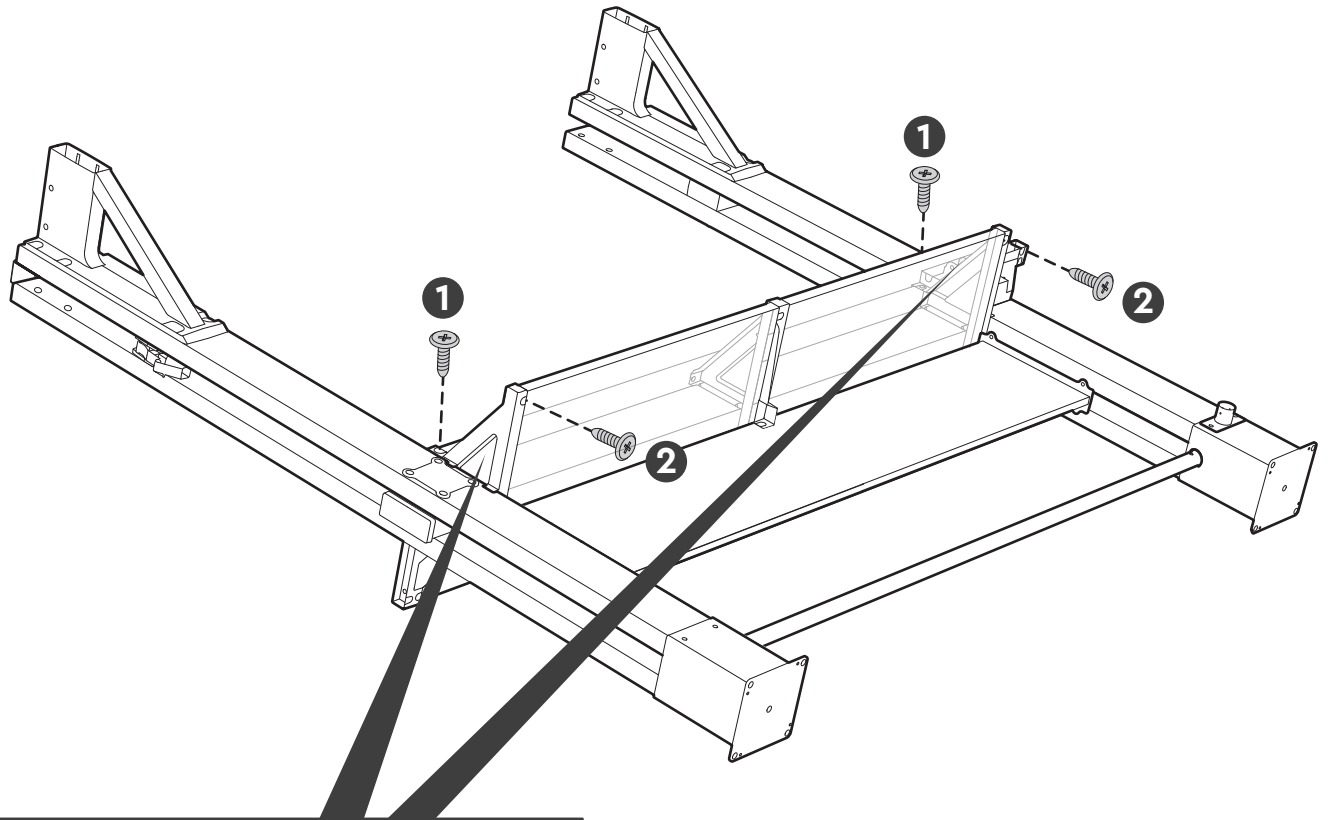
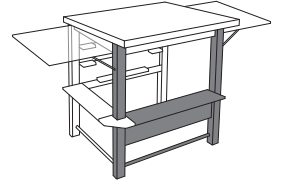
sc15 (x4)



27



sc15 (x4)



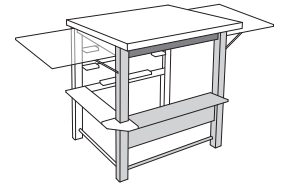
28



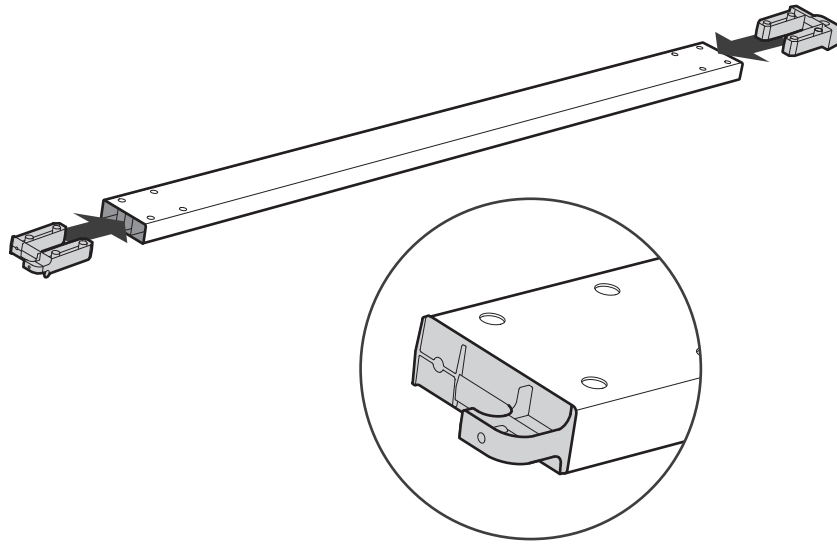
GBEB (x1)



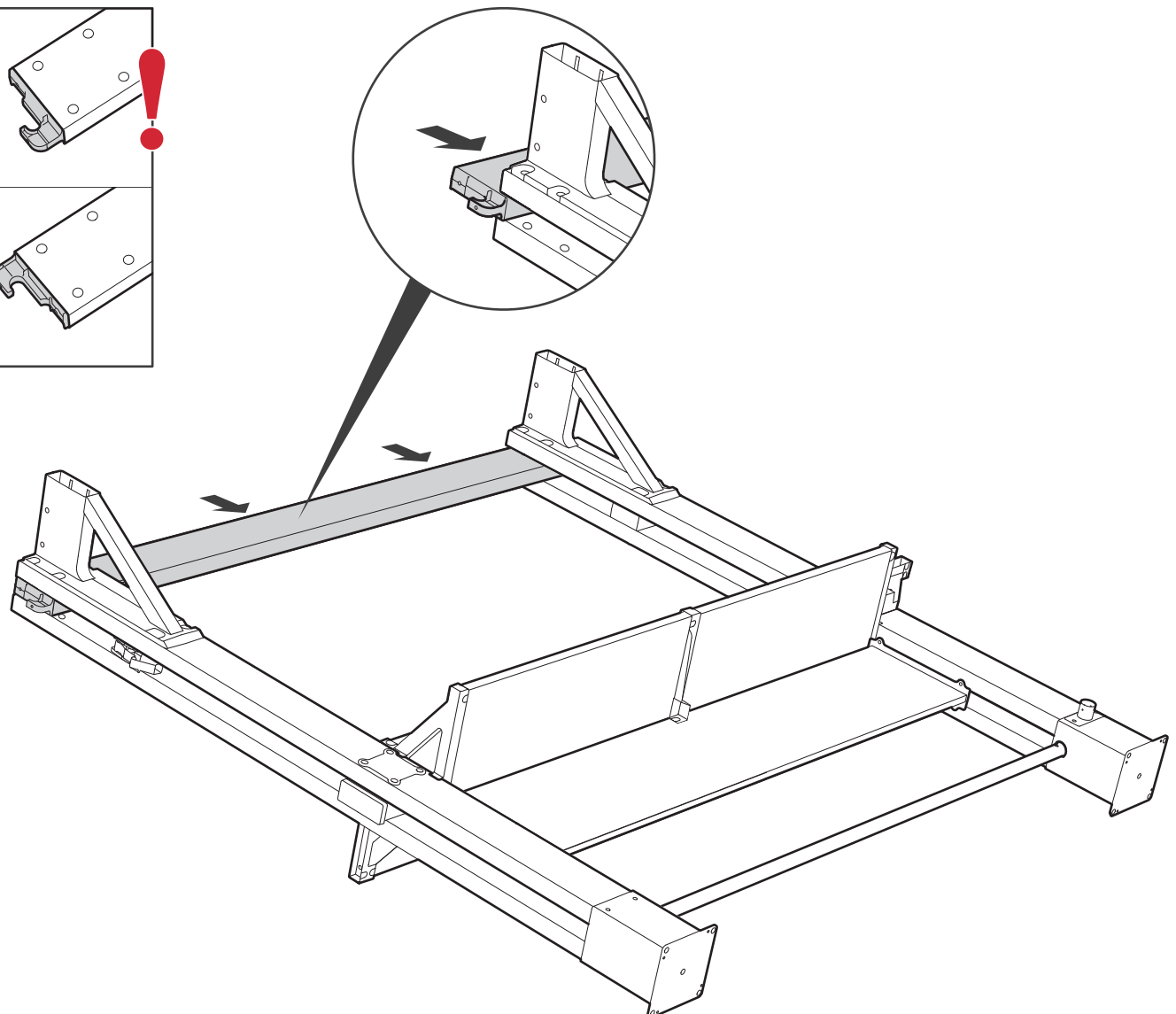
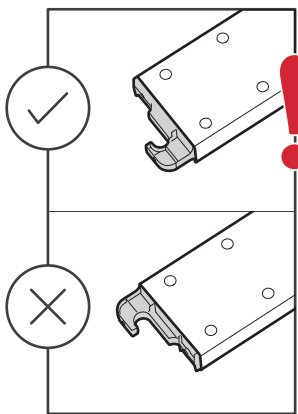
GEHO (x2)



1



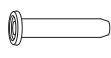
2



29



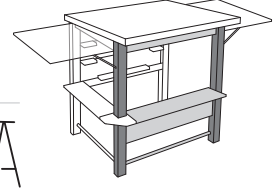
GBLF (x2)



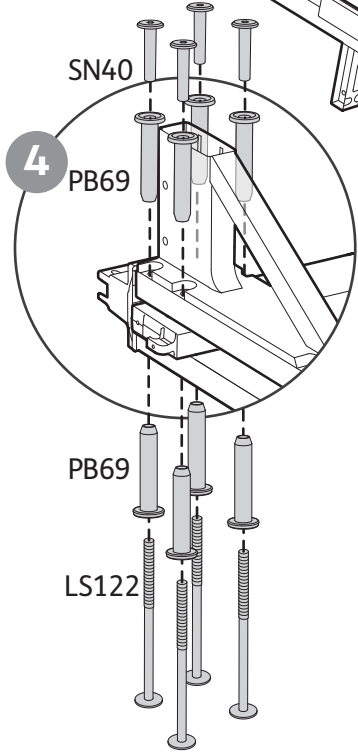
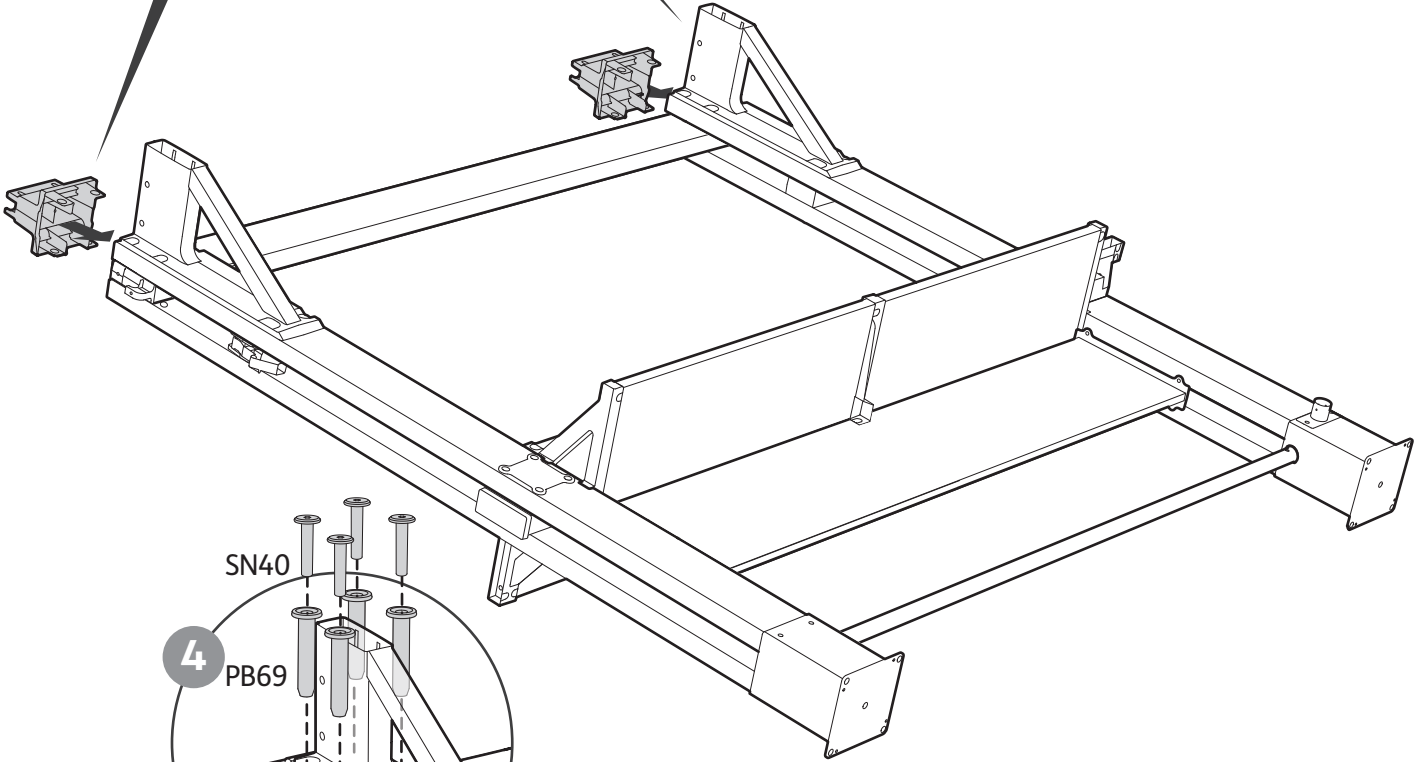
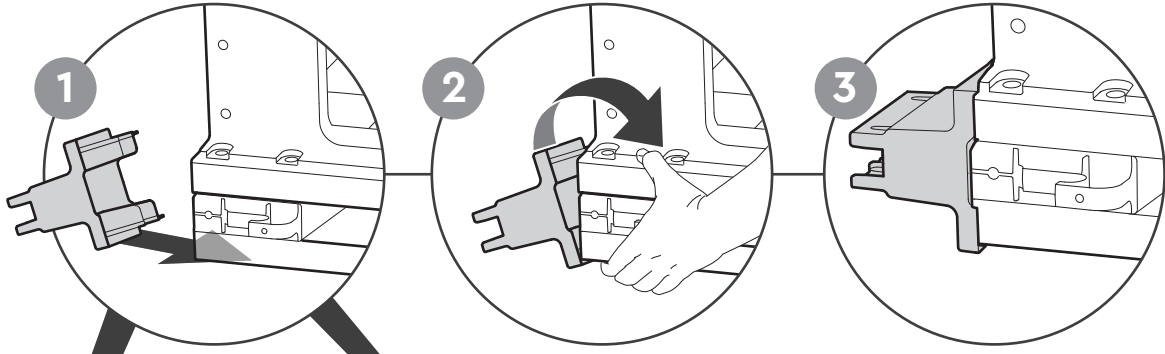
PB69 (x16)



LS122 (x8)

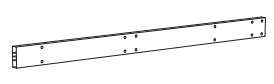


SN40 (x8)



BACK ASSEMBLY | ASSEMBLAGE ARRIÈRE | CONJUNTO TRASERO | RÜCKENSEITENMONTAGE | MONTAGE ACHTER | MONTAGGIO POSTERIORE | MONTAGEM DA PARTE DE TRÁS

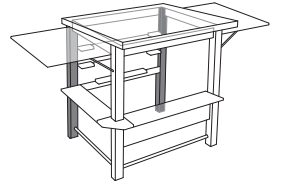
30



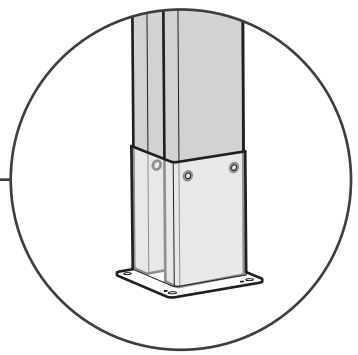
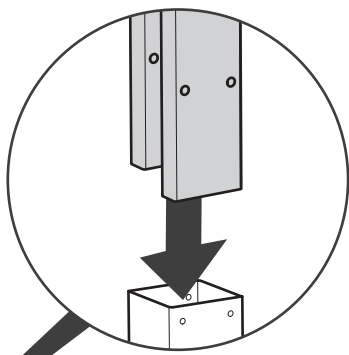
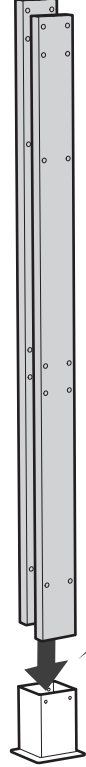
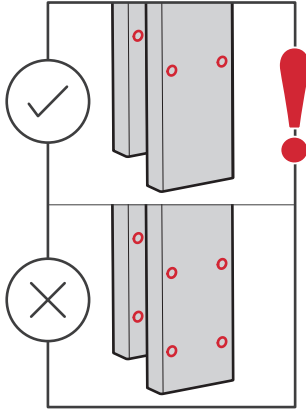
GBEL (x4)



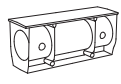
GBL (x2)



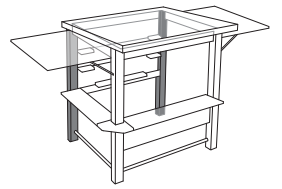
x2



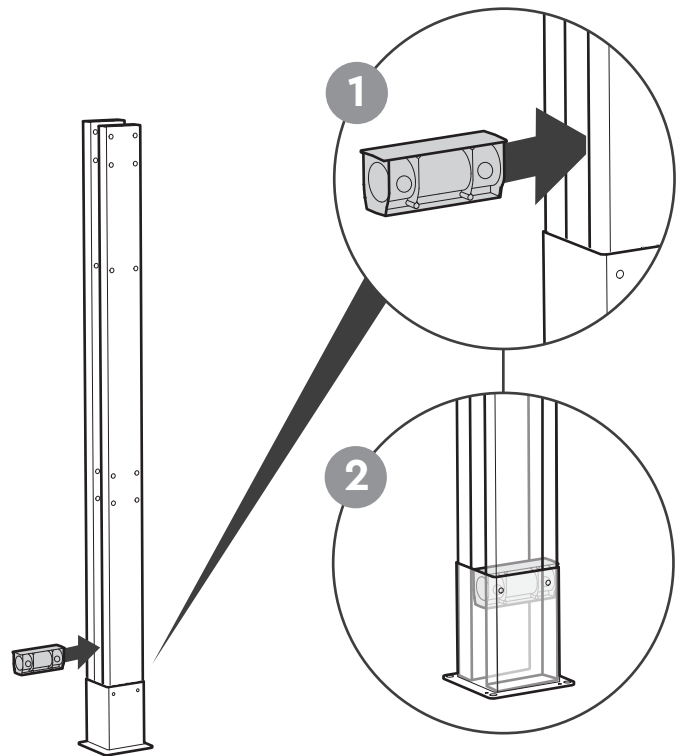
31



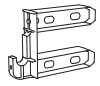
GBLS (x2)



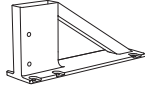
x2



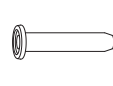
32



GEHO (x2)



GBST (x1)



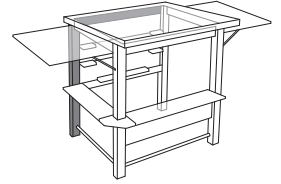
PB69 (x4)



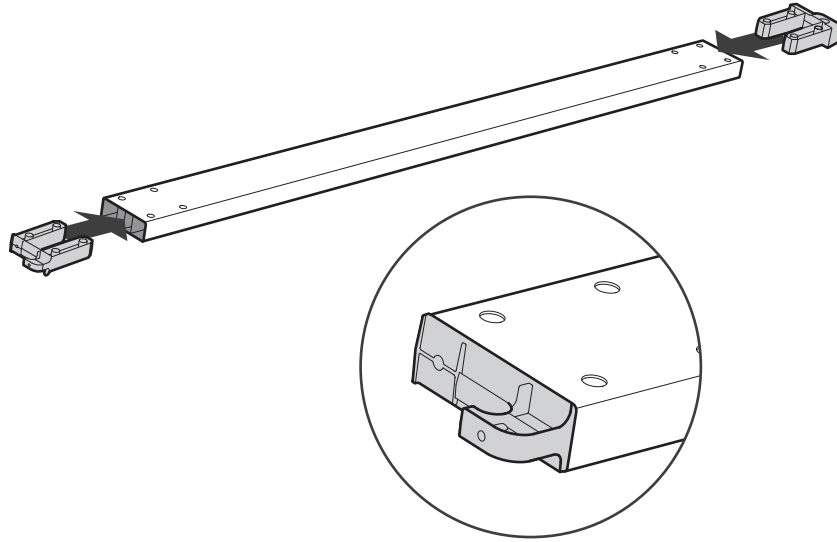
LS122 (x2)



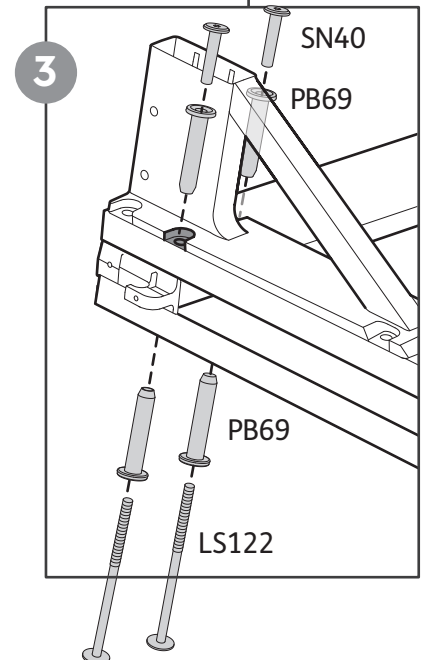
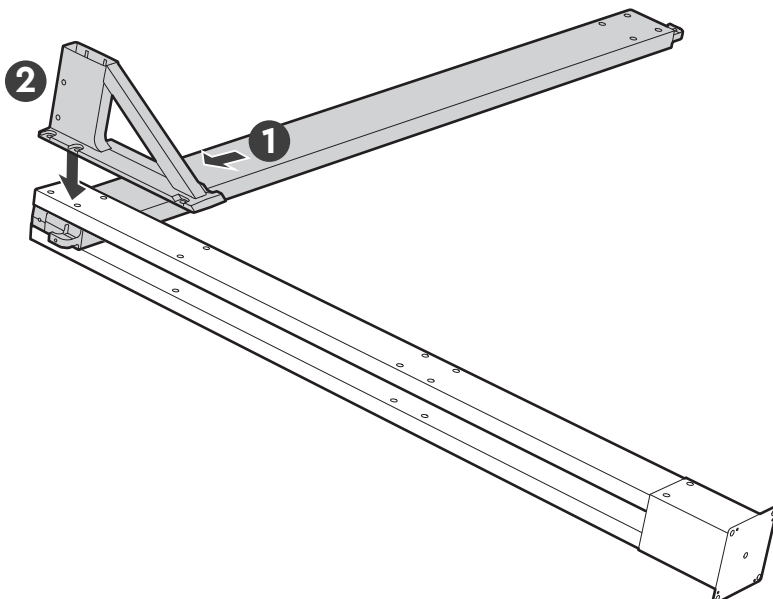
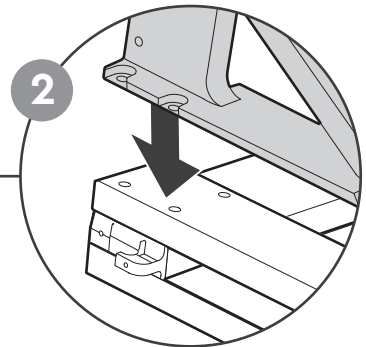
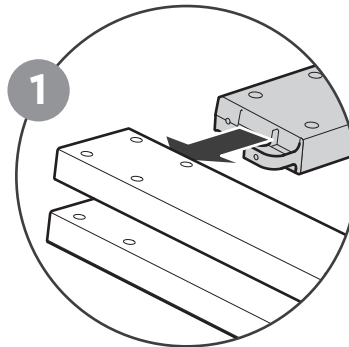
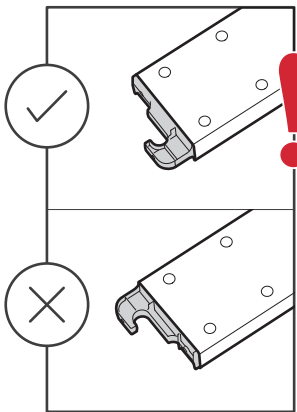
SN40 (x2)



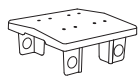
1



2



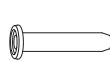
33



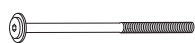
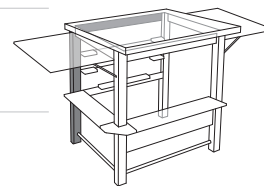
GBBF (x1)



GBRB (x1)



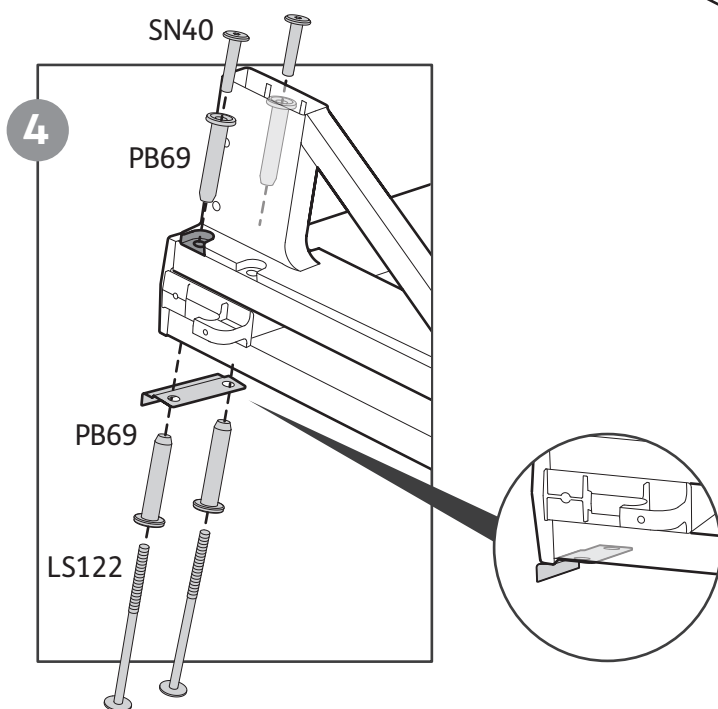
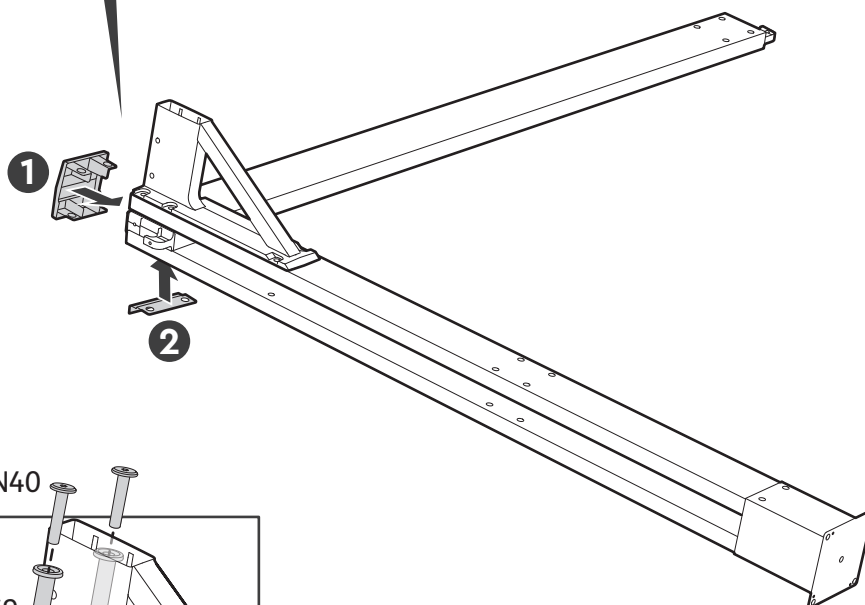
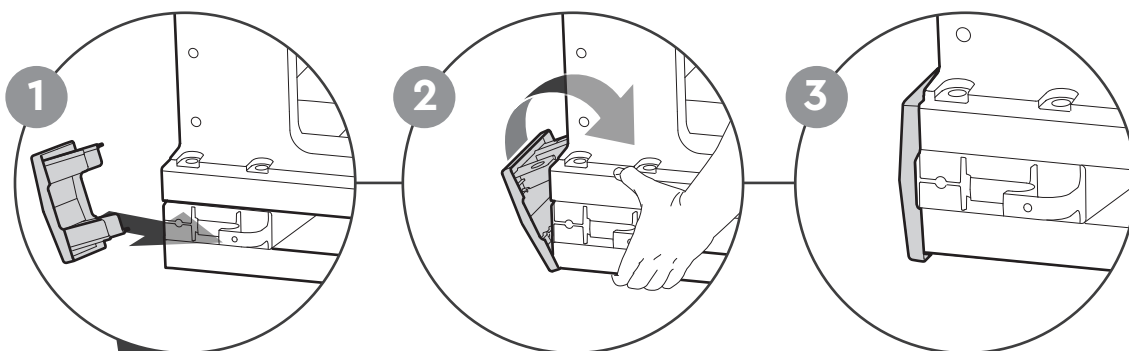
PB69 (x4)



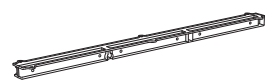
LS122 (x2)



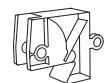
SN40 (x2)



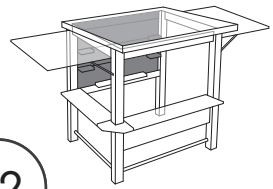
34



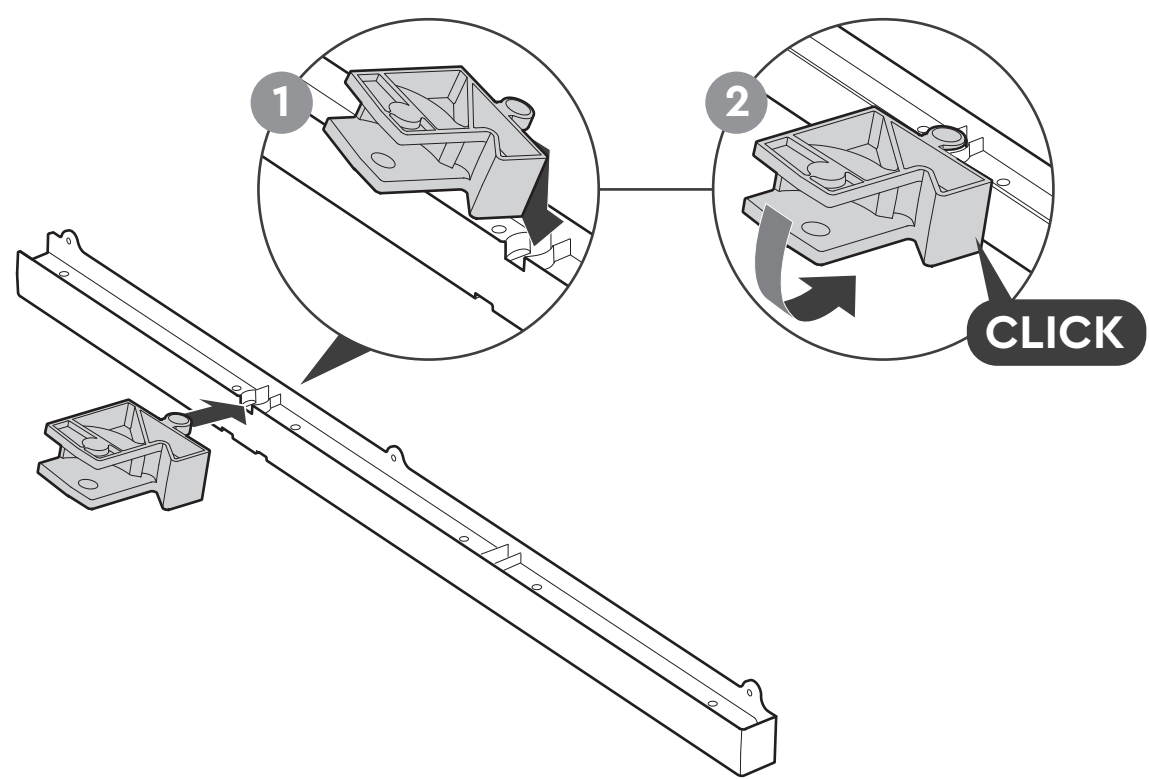
GBLC (x2)



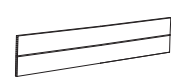
GEBH (x2)



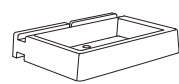
x2



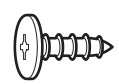
35



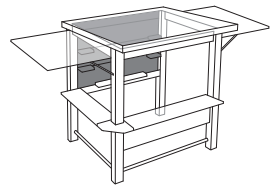
GBEM (x3)



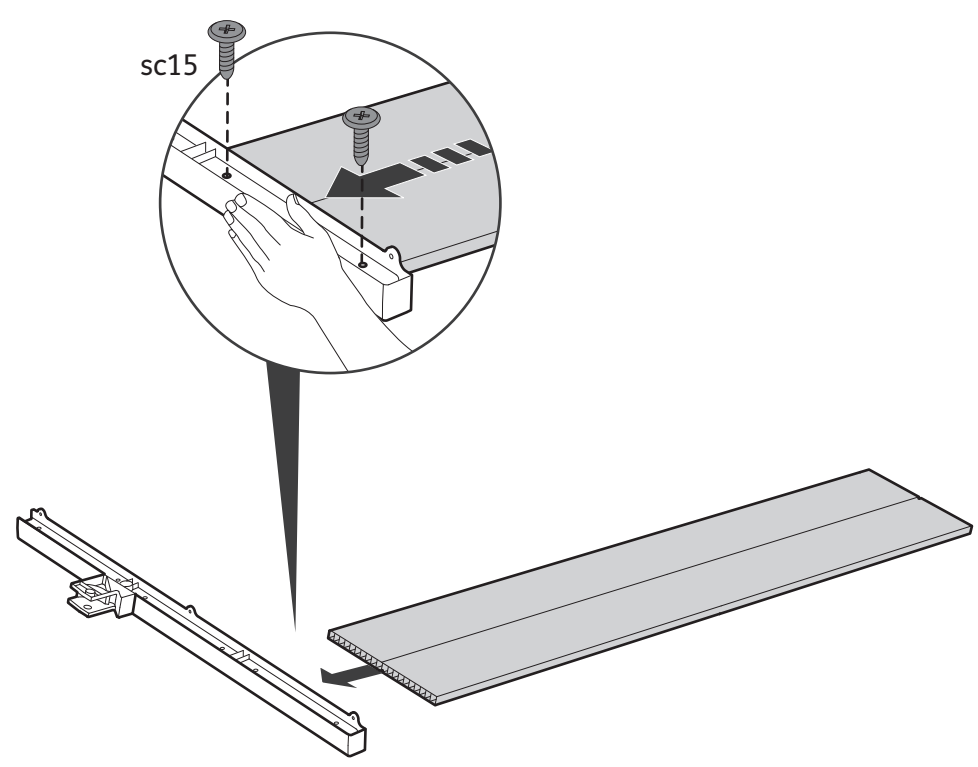
GBSS (x4)



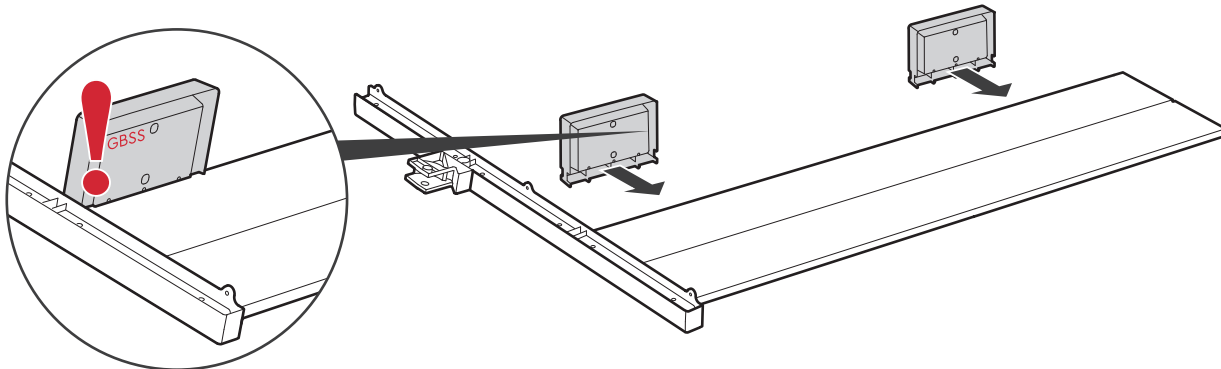
sc15 (x6)



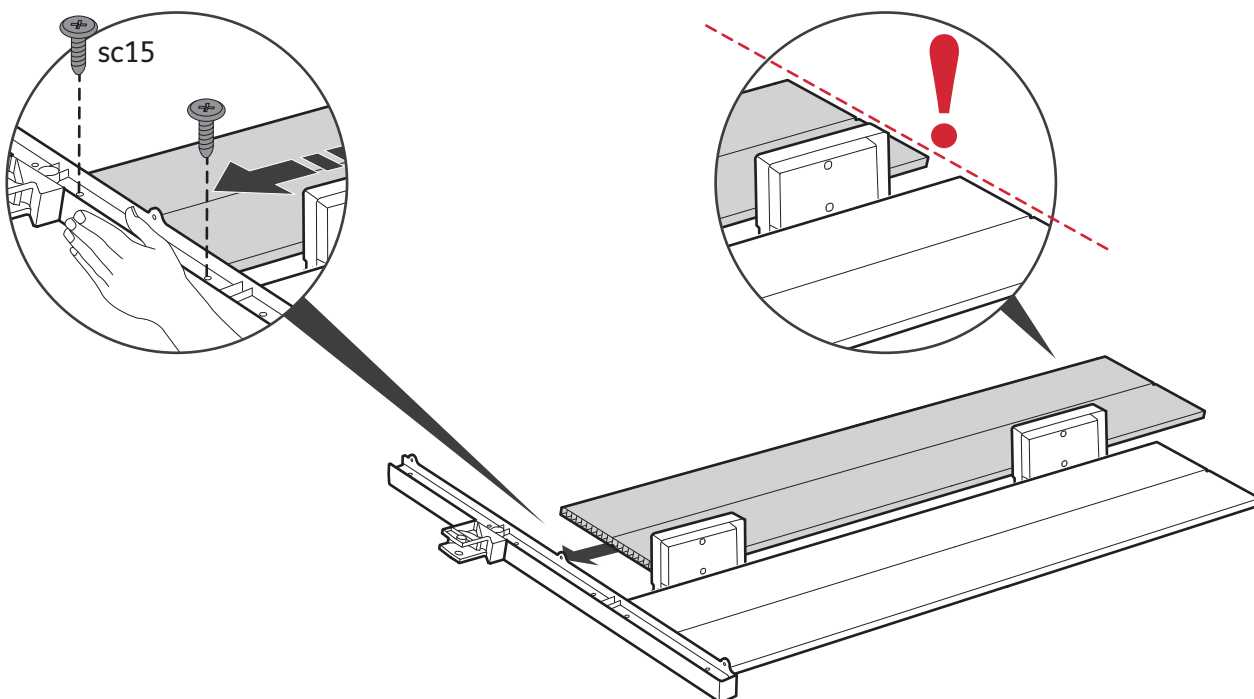
1



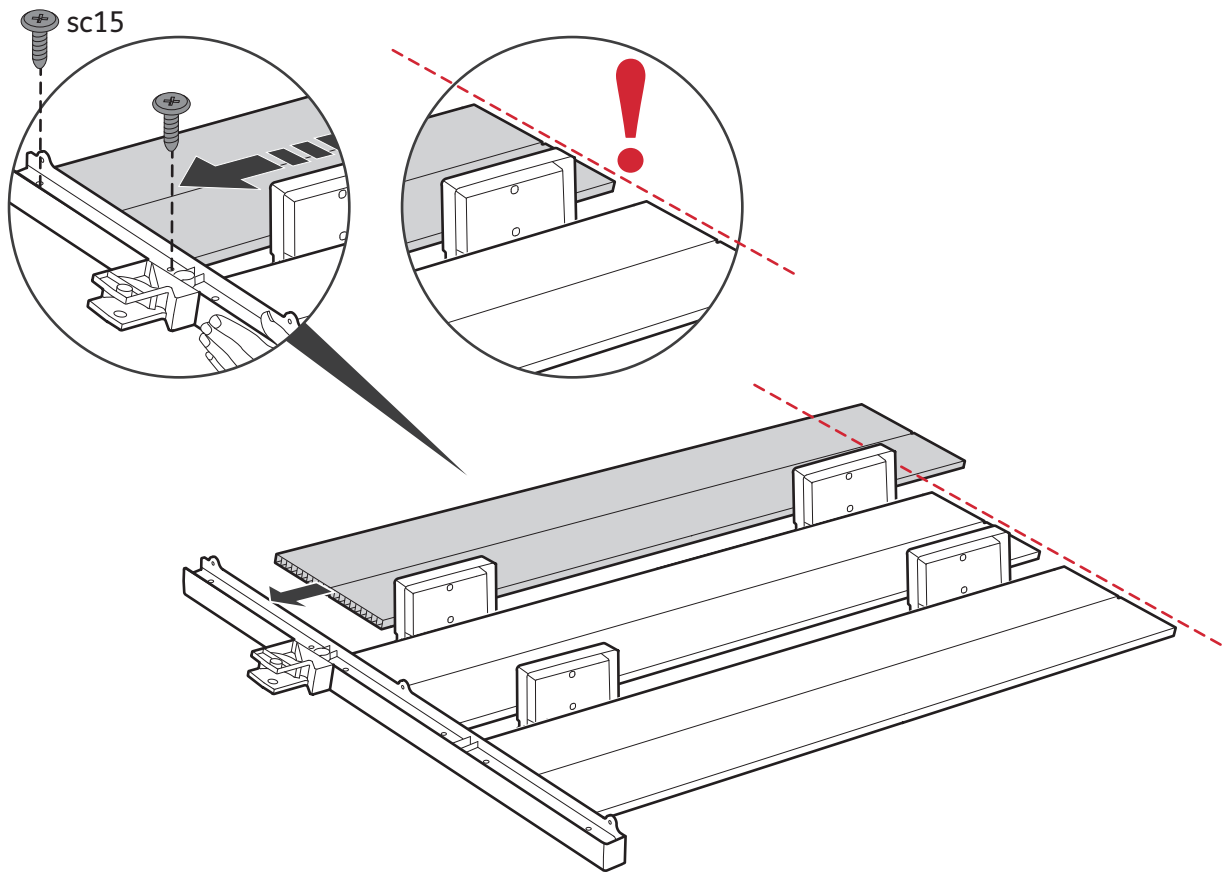
2



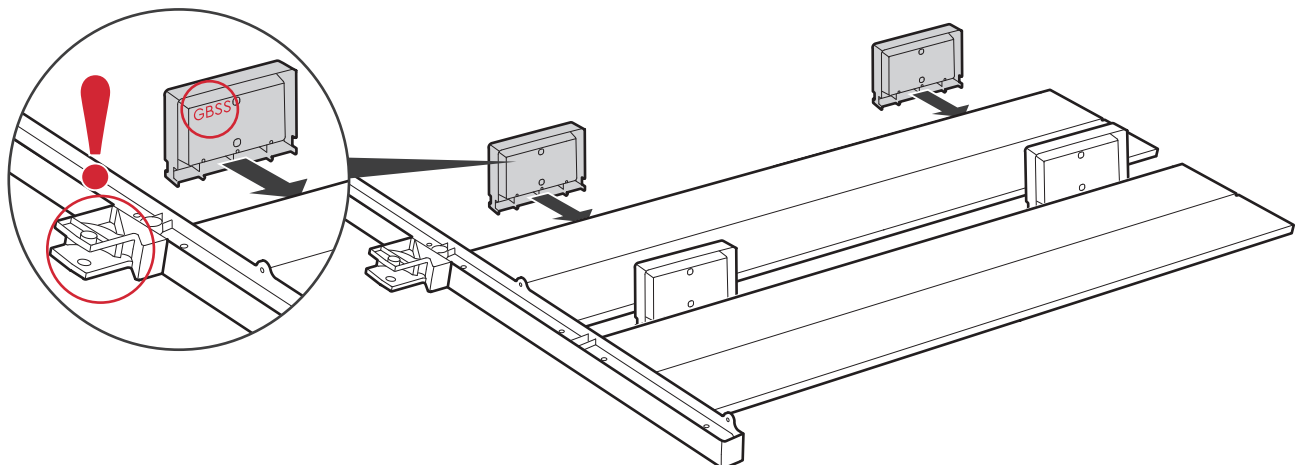
3

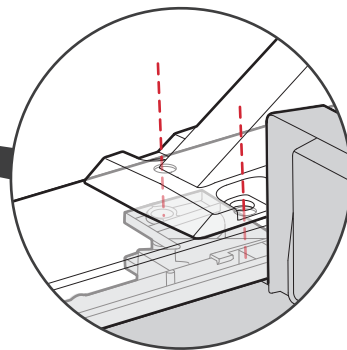
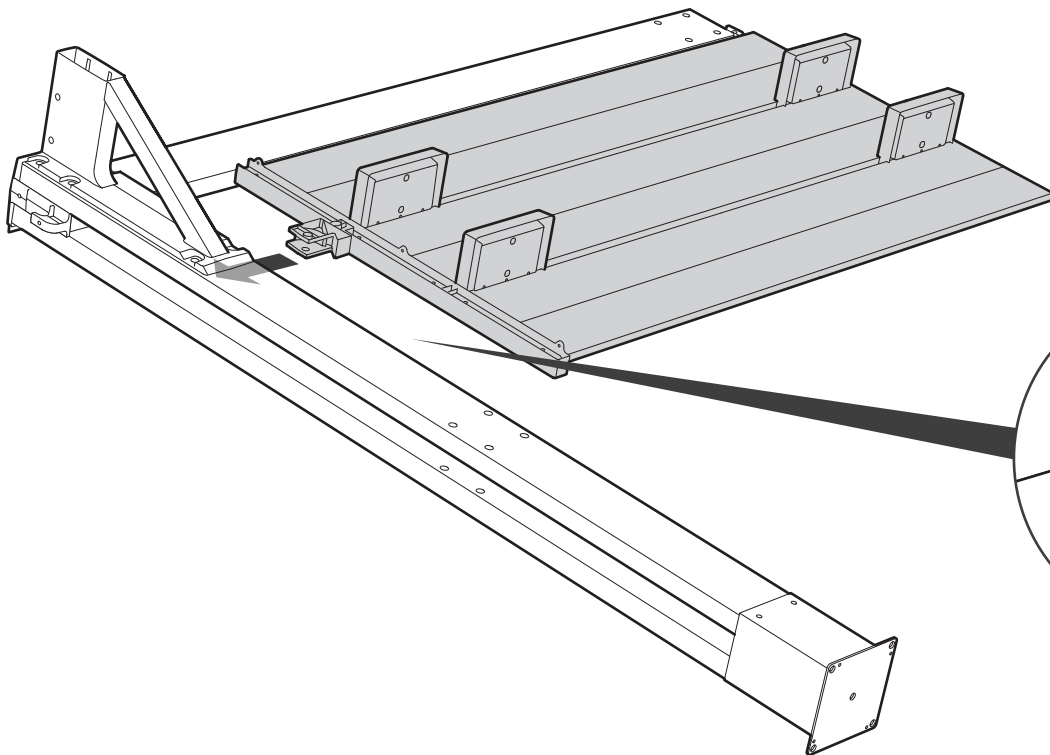
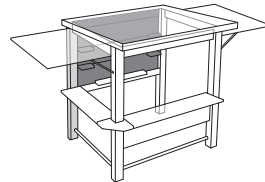


5



4

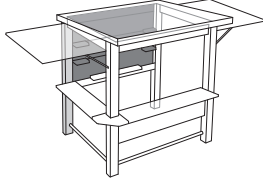


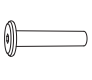


37

 PB69 (x4)

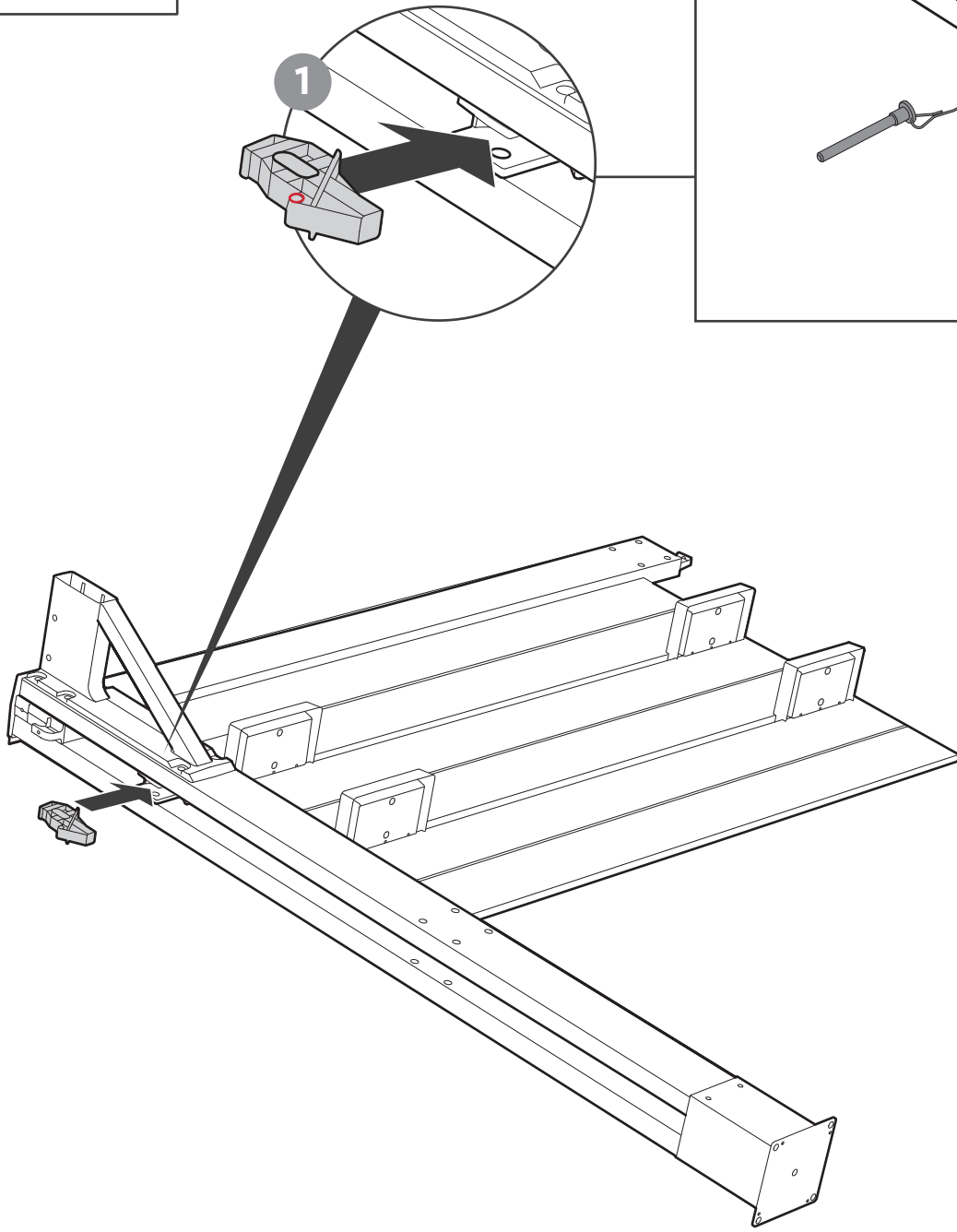
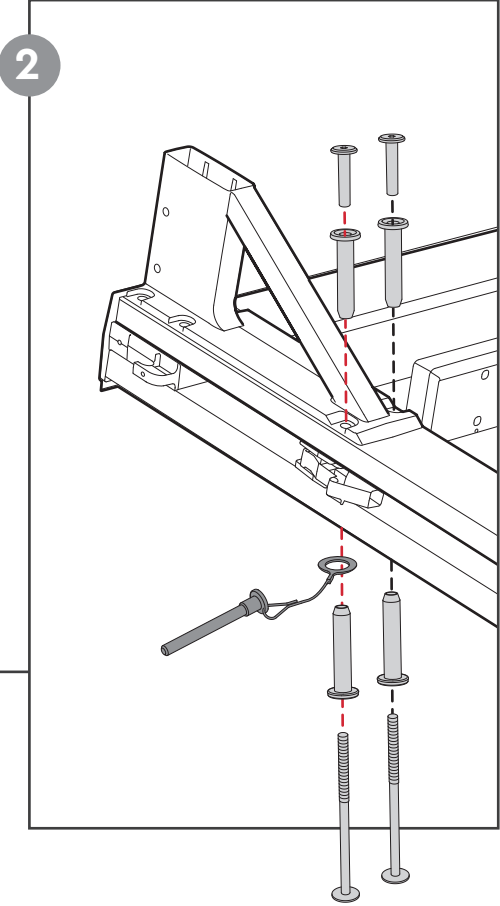
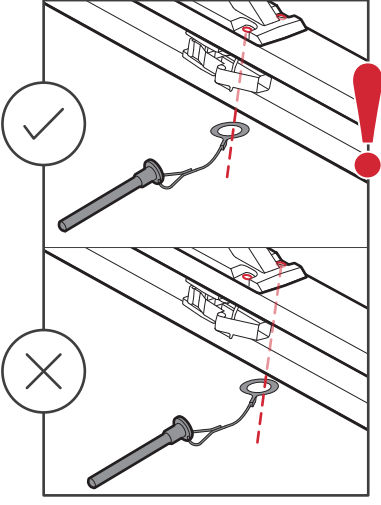
 LS122 (x2)

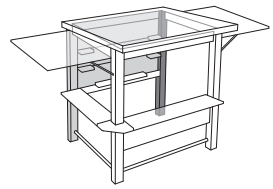


 SN40 (x2)

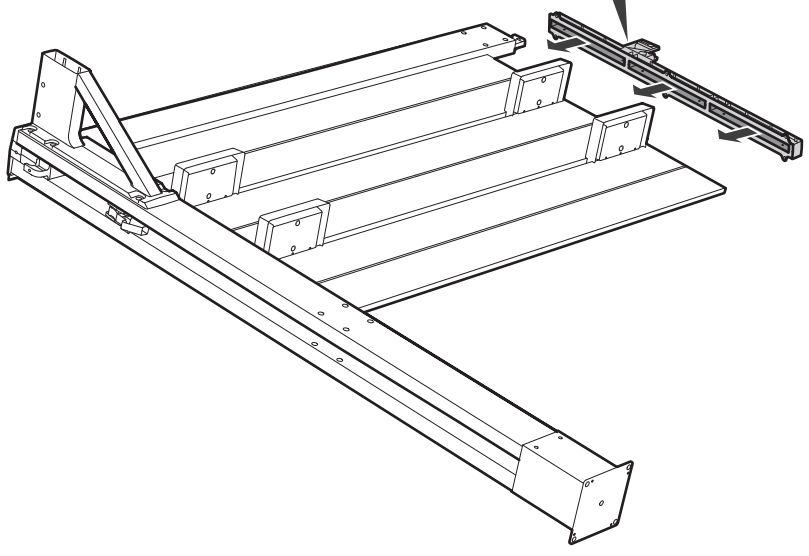
 GE SP (x1)

 GE MH (x1)

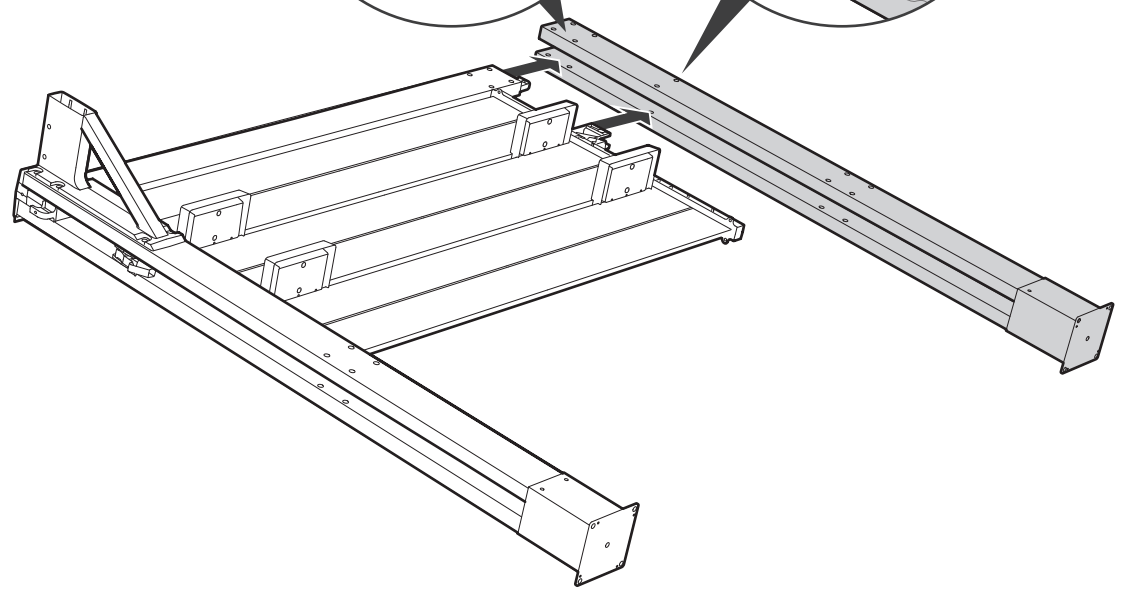
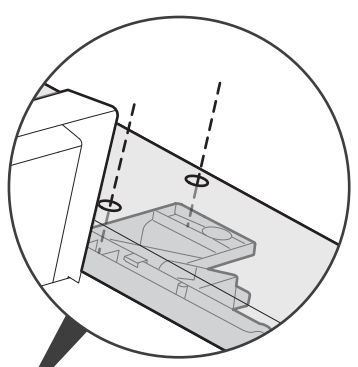
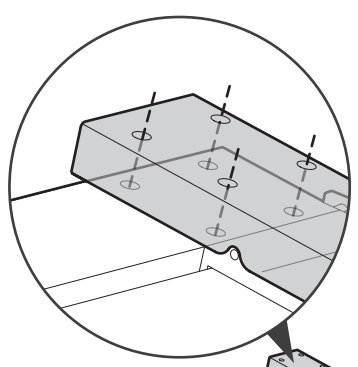




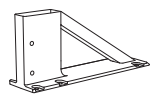
1



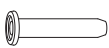
2



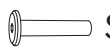
39



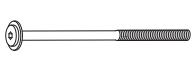
GBST (x1)



PB69 (x4)



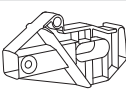
SN40 (x2)



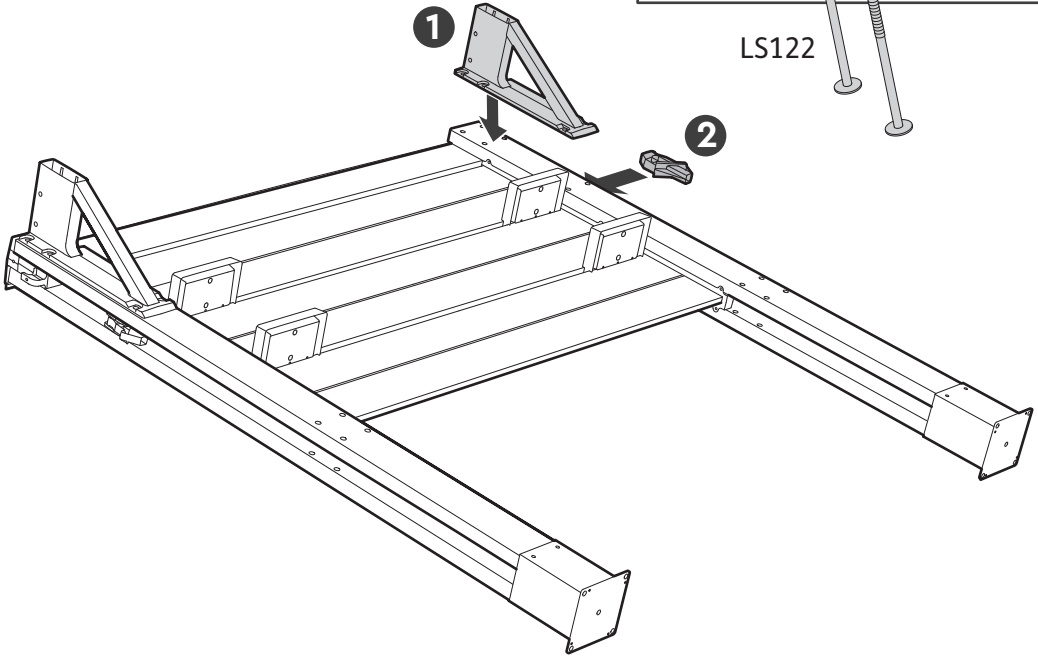
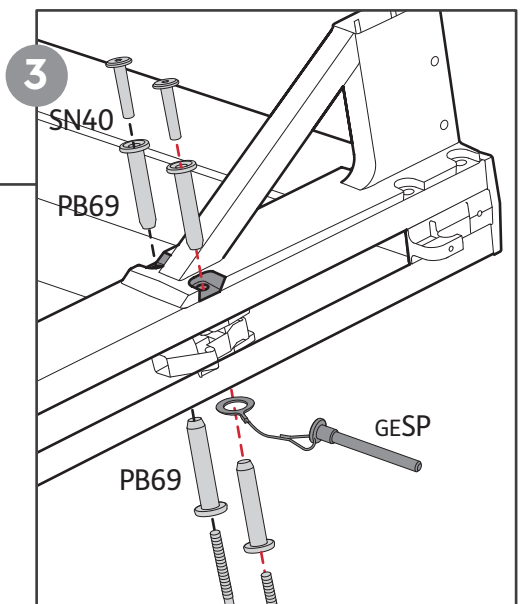
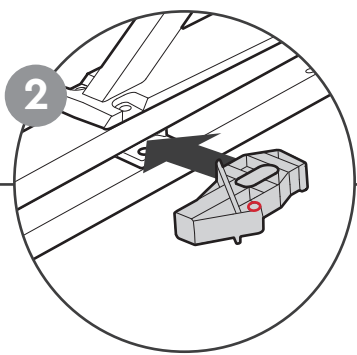
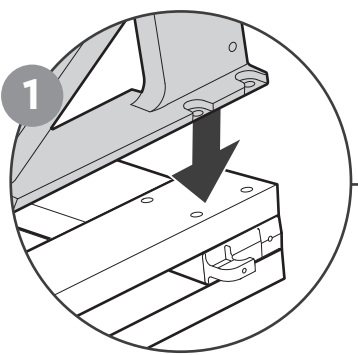
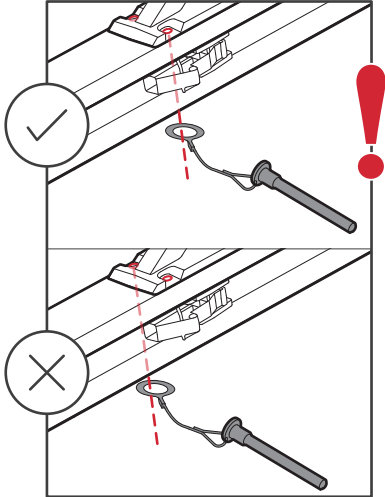
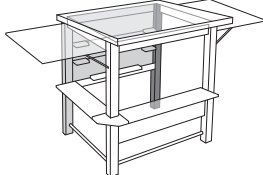
LS122 (x2)



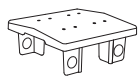
GESP (x1)



GEMH (x2)



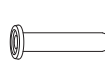
40



GBBF (x1)



GBRB (x1)



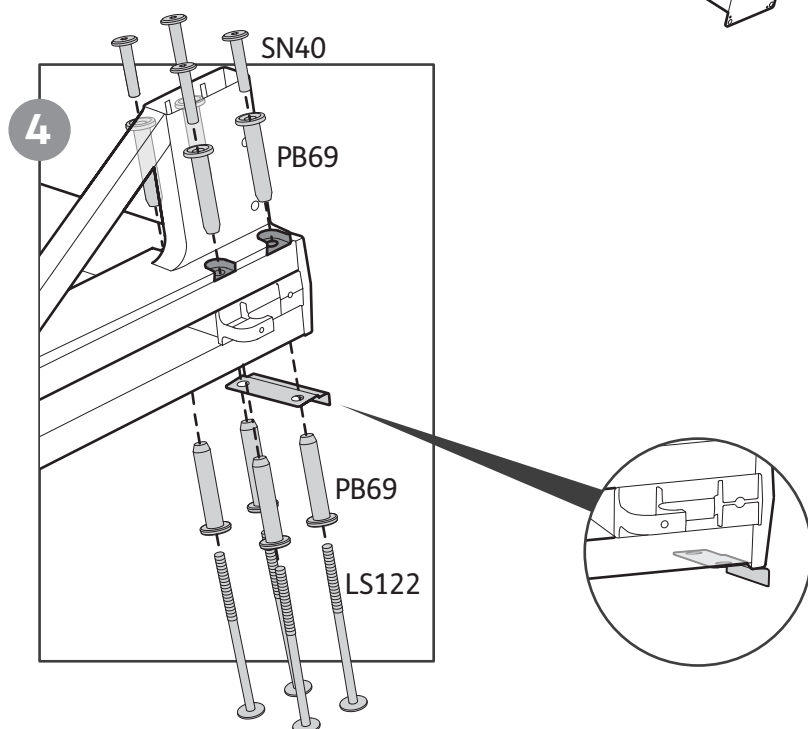
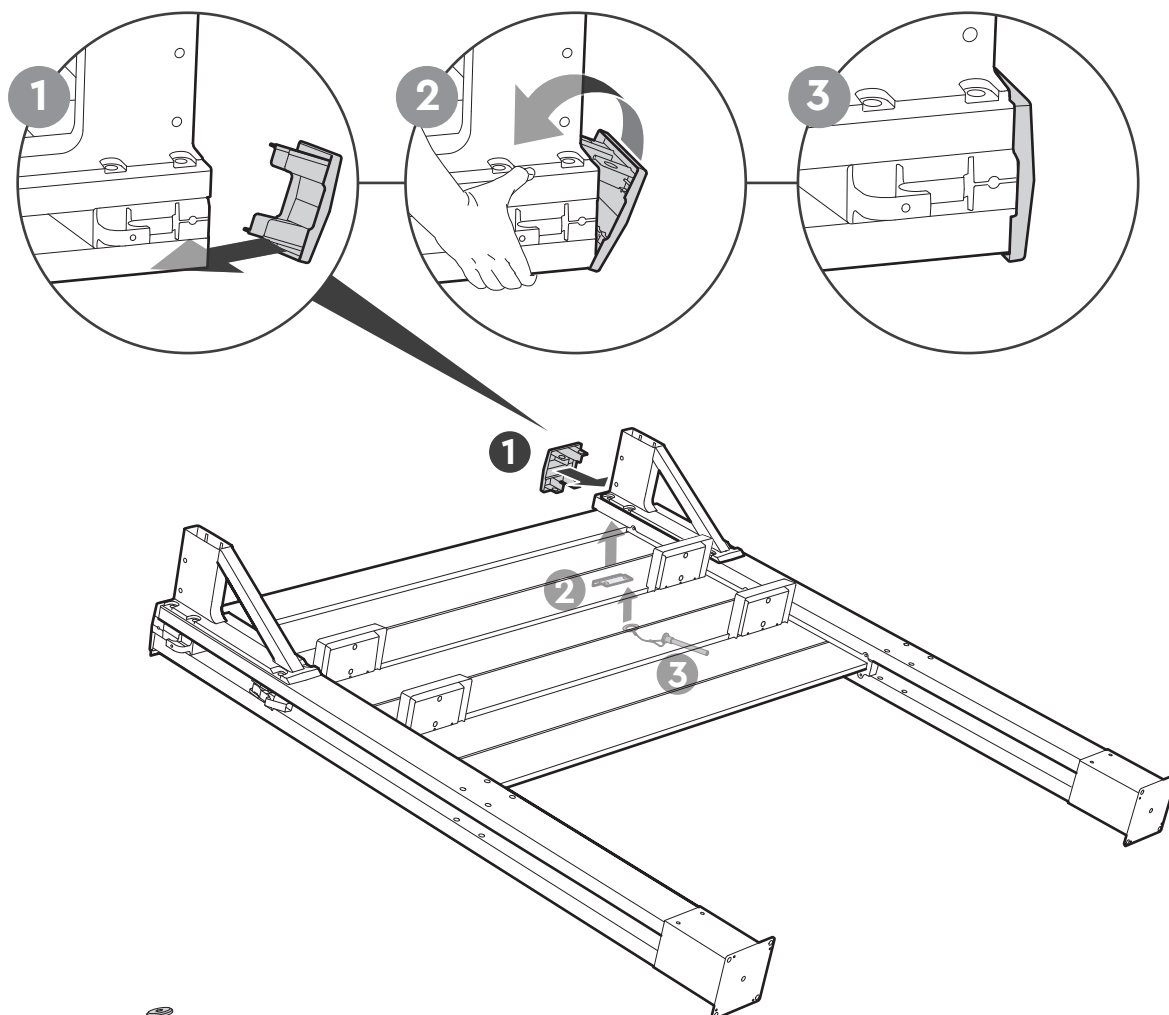
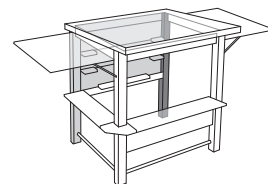
PB69 (x8)



SN40 (x4)



LS122 (x4)



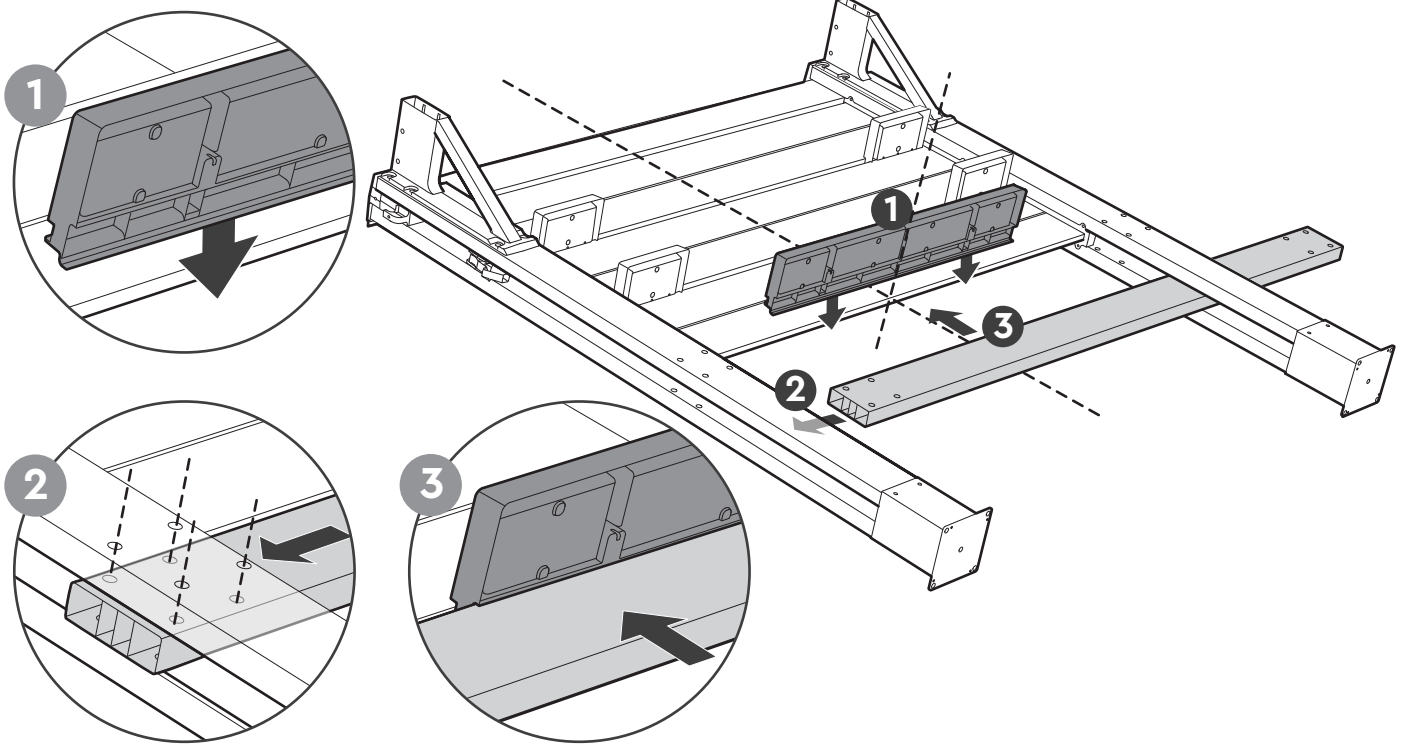
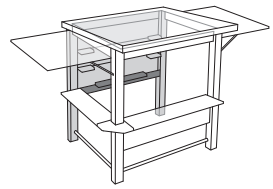
41



GBEB (x1)

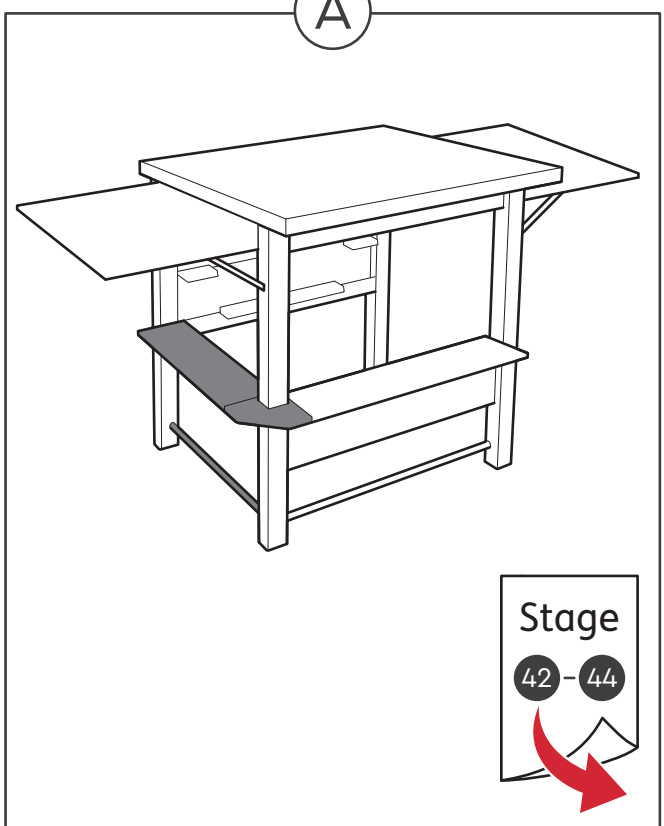


GBLL (x1)



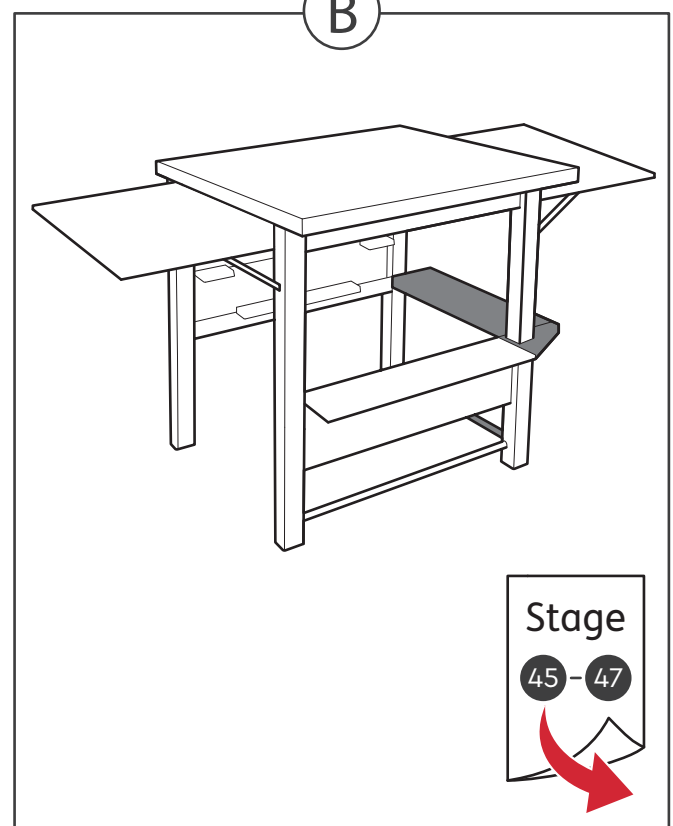
CHOOSE THE LOCATION OF THE BAR SHELF | CHOISISSEZ L'EMPLACEMENT DE L'ÉTAGÈRE DU BAR | ELIJA LA UBICACIÓN DEL ESTANTE DEL BAR | WÄHLEN SIE DEN STANDORT DES STANGENREGALS | KIES DE LOCATIE VAN DE BARPLANK | MONTAGGIO DEL RIPIANO BAR | ESCOLHA O LOCAL DAS PRATELEIRAS DO BAR

A



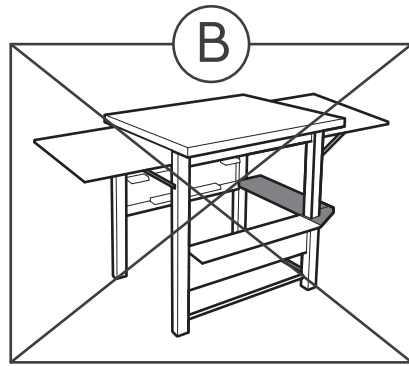
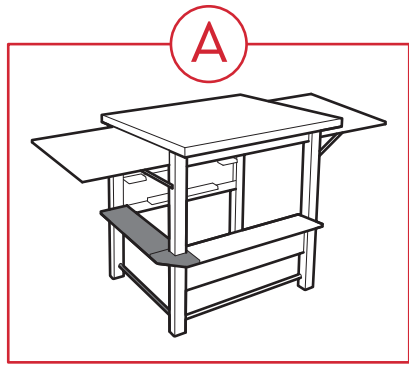
Stage
42 - 44

B

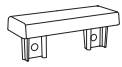


Stage
45 - 47

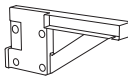
OR



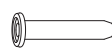
42



GBB (x1)



GBTL (x1)



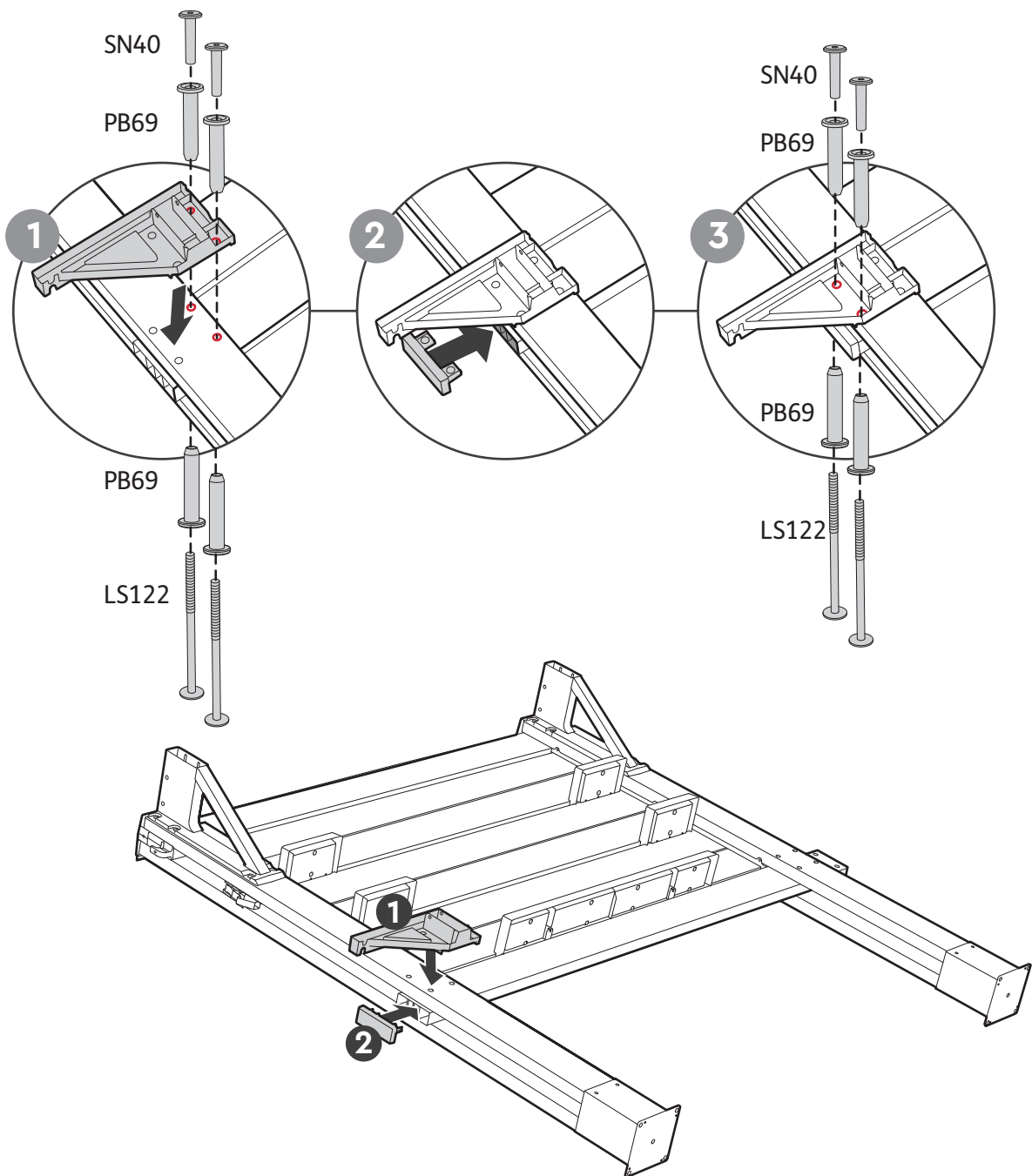
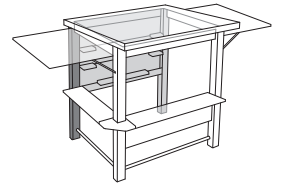
PB69 (x8)



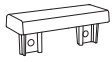
SN40 (x4)



LS122 (x4)



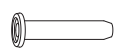
43



GBB (x1)



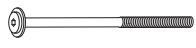
GBBO (x1)



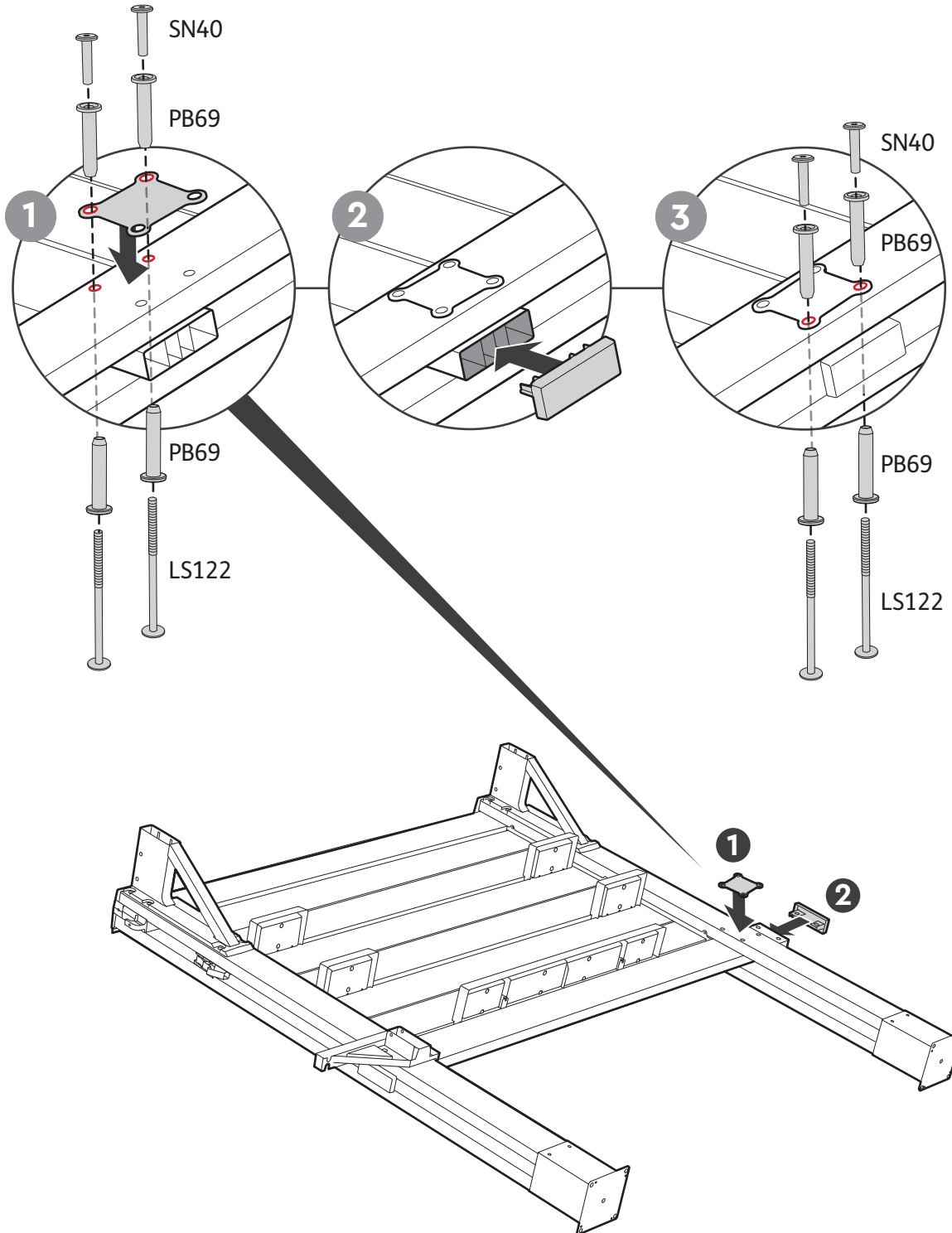
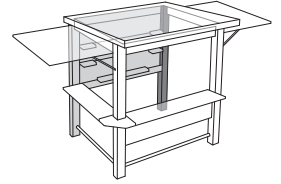
PB69 (x8)



SN40 (x4)



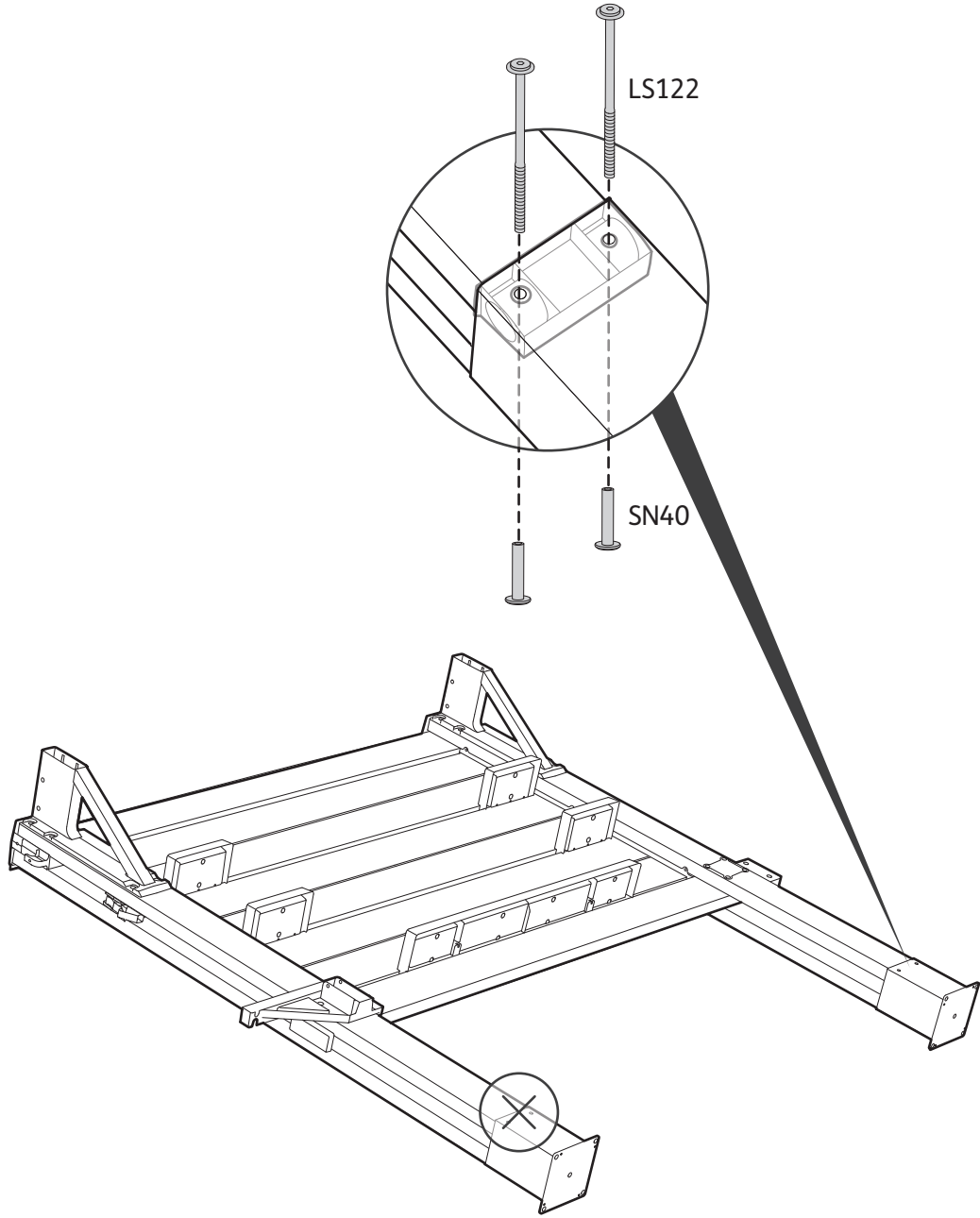
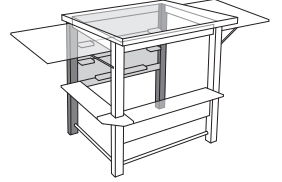
LS122 (x4)

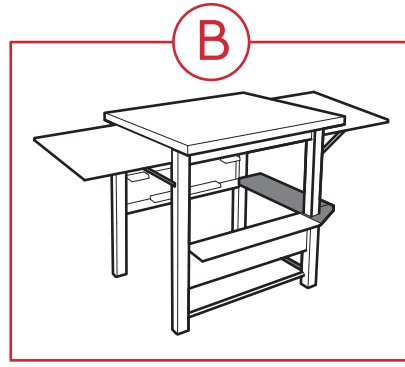
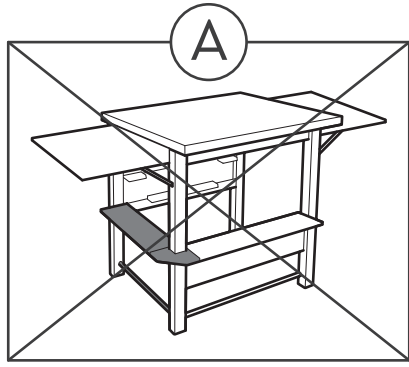


44

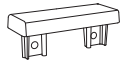
SN40 (x2)

LS122 (x2)

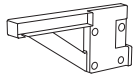




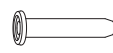
45



GBB (x1)



GBTR (x1)



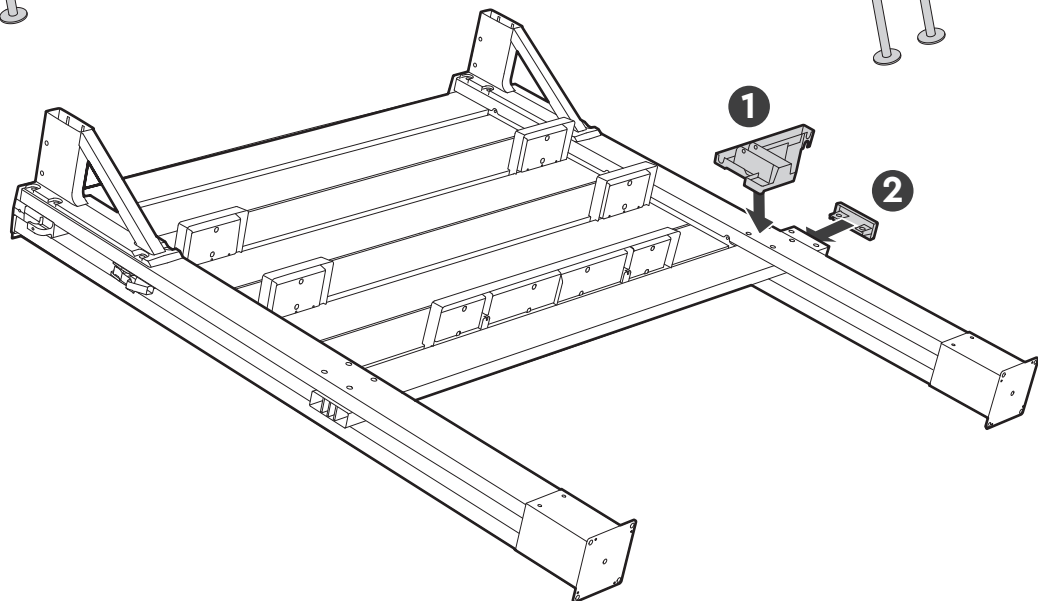
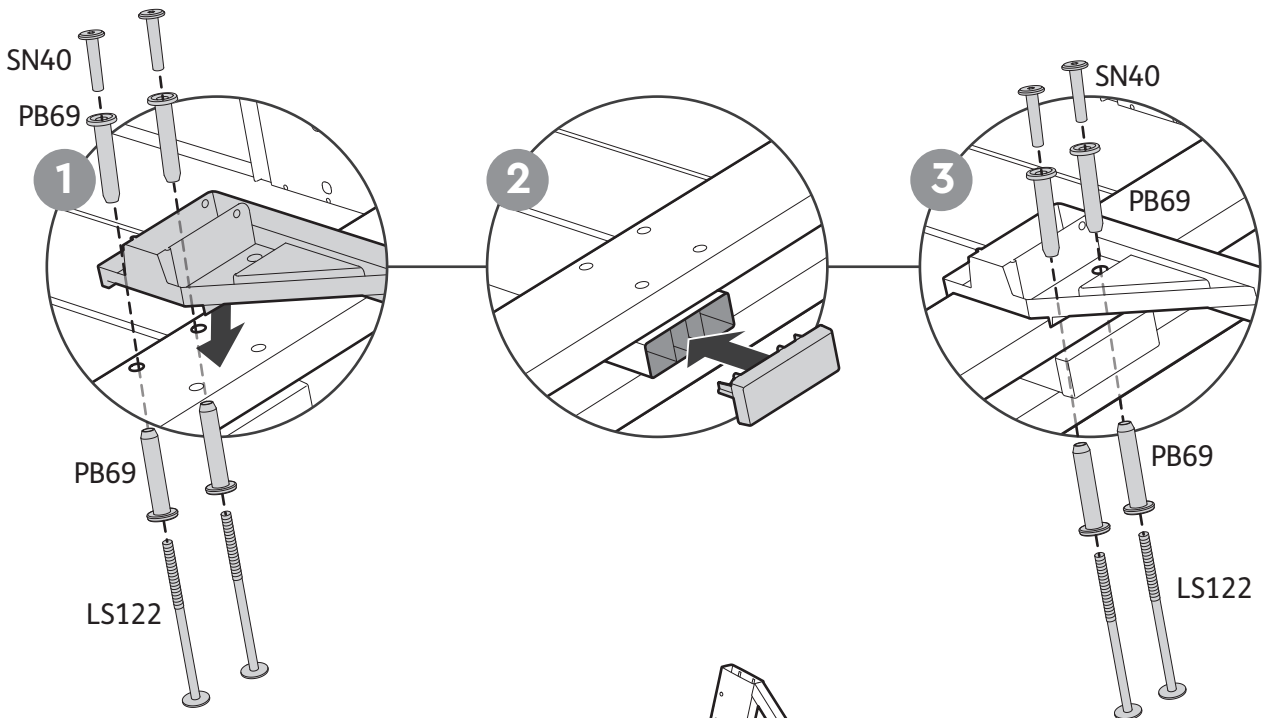
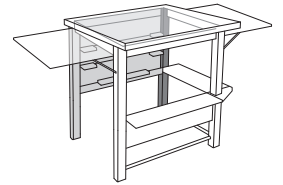
PB69 (x8)



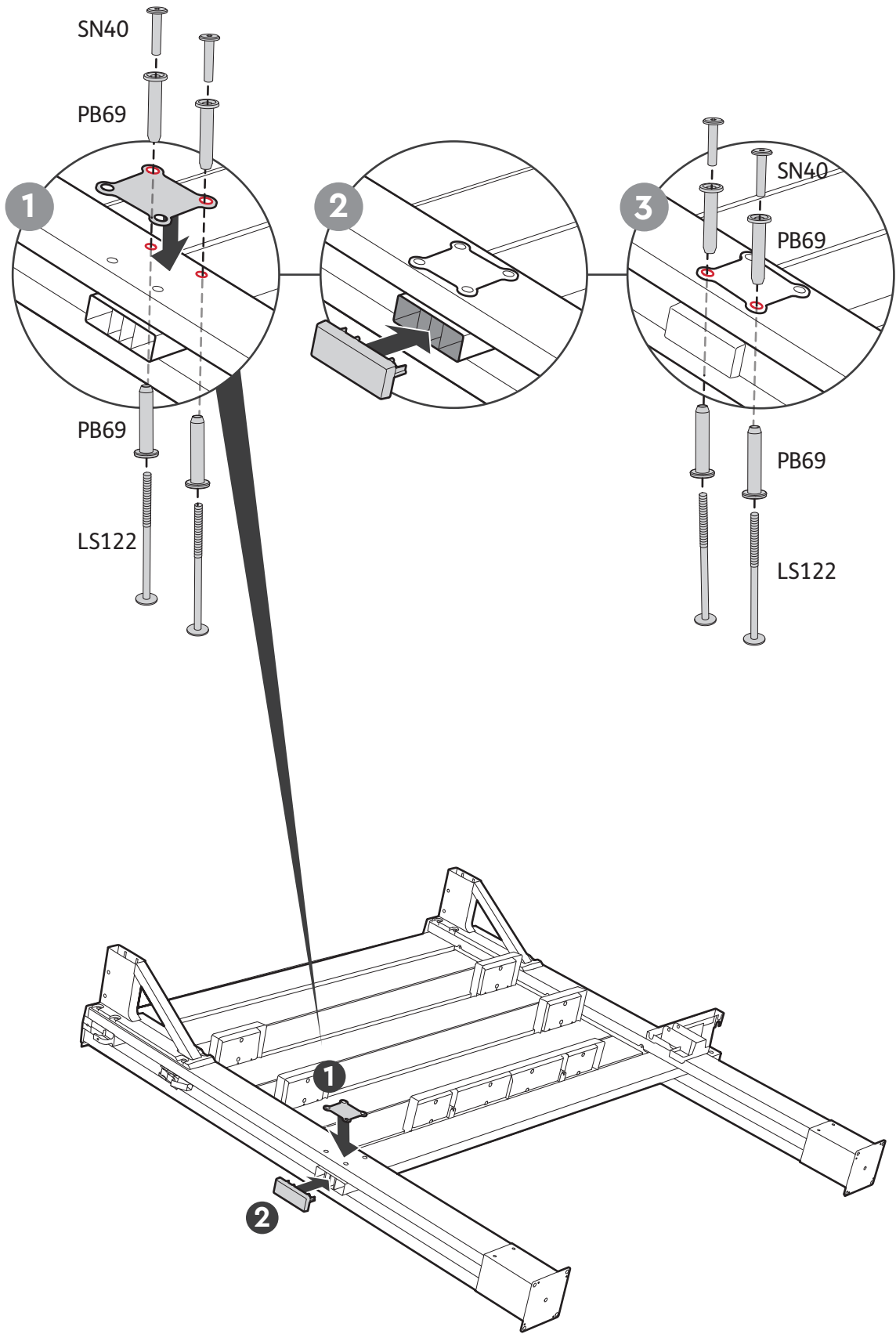
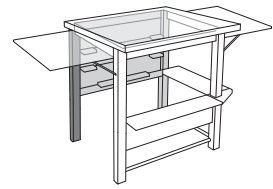
SN40 (x4)



LS122 (x4)



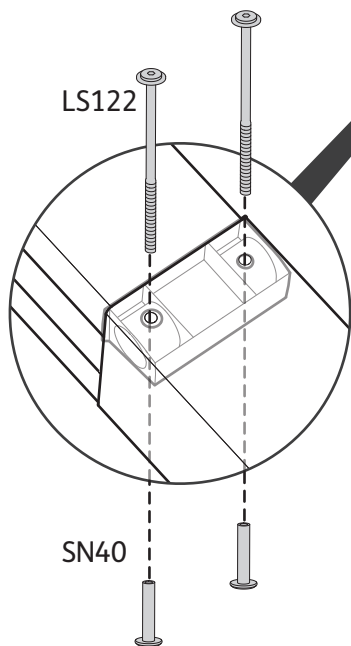
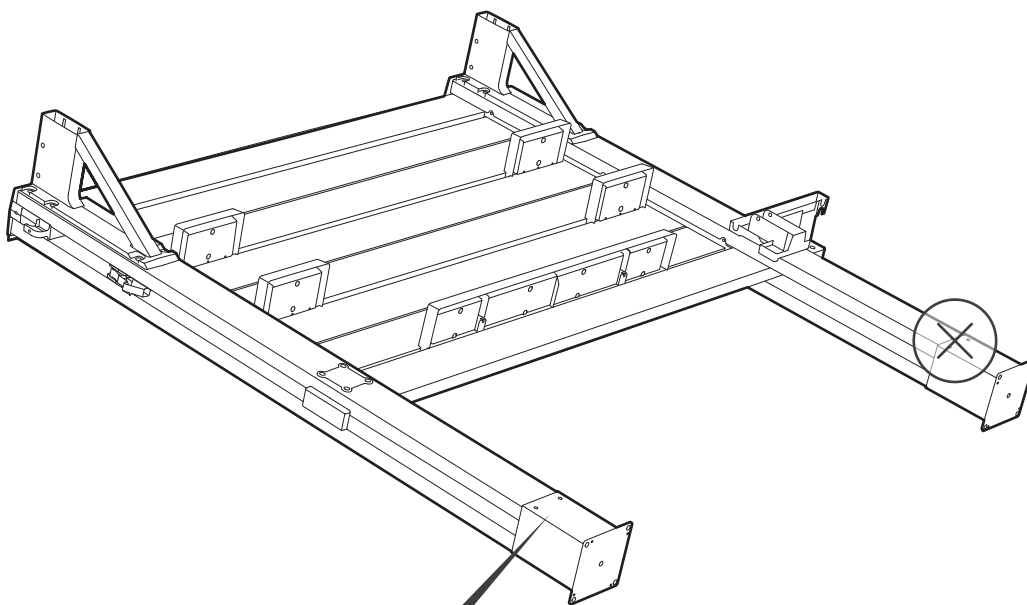
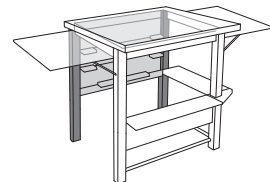
46

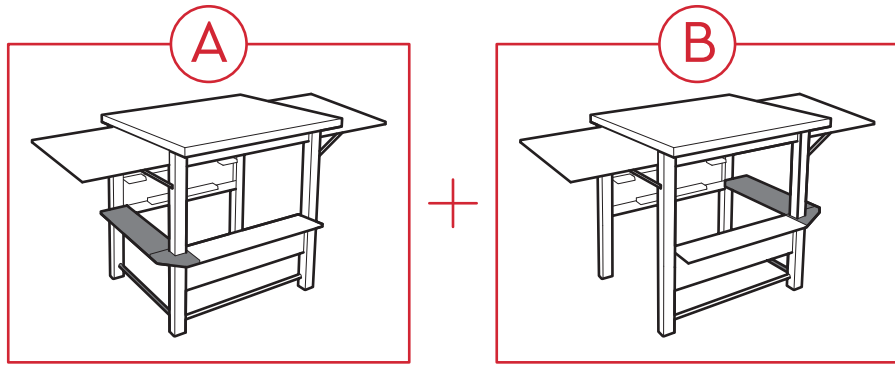


47

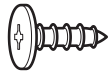
SN40 (x2)

LS122 (x2)

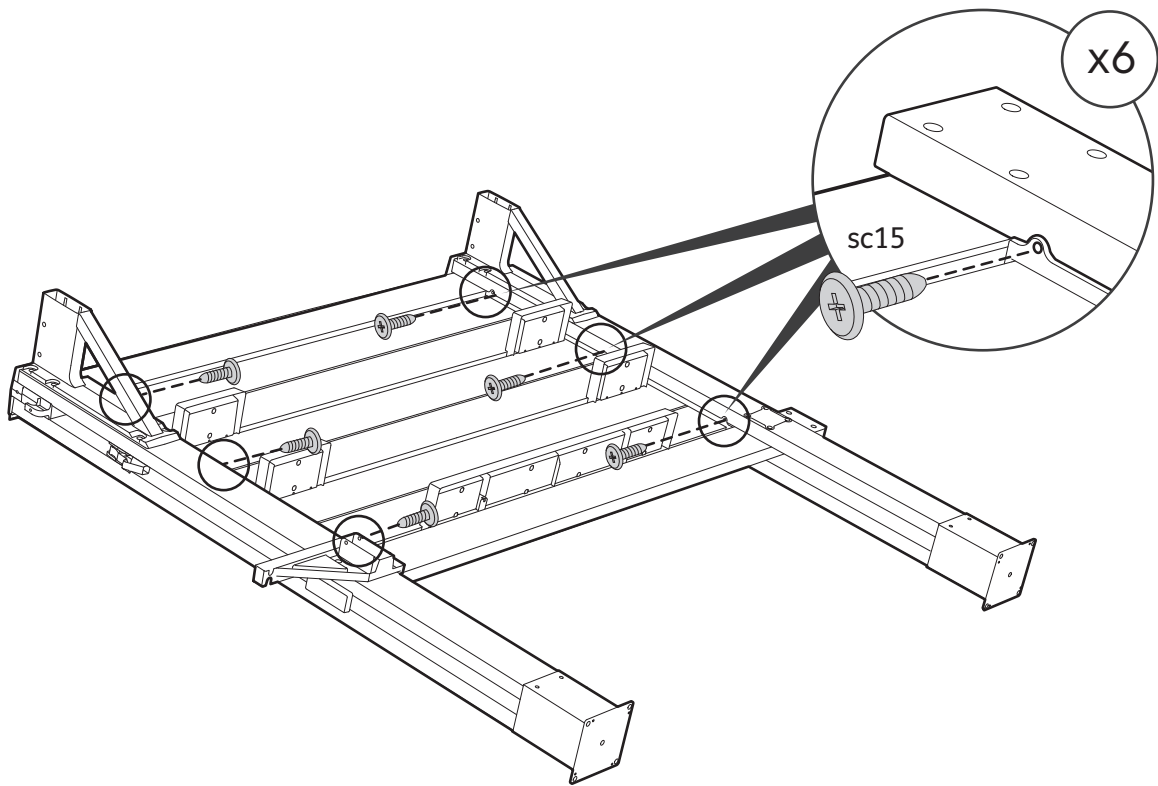
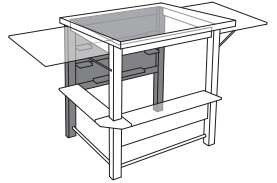




48

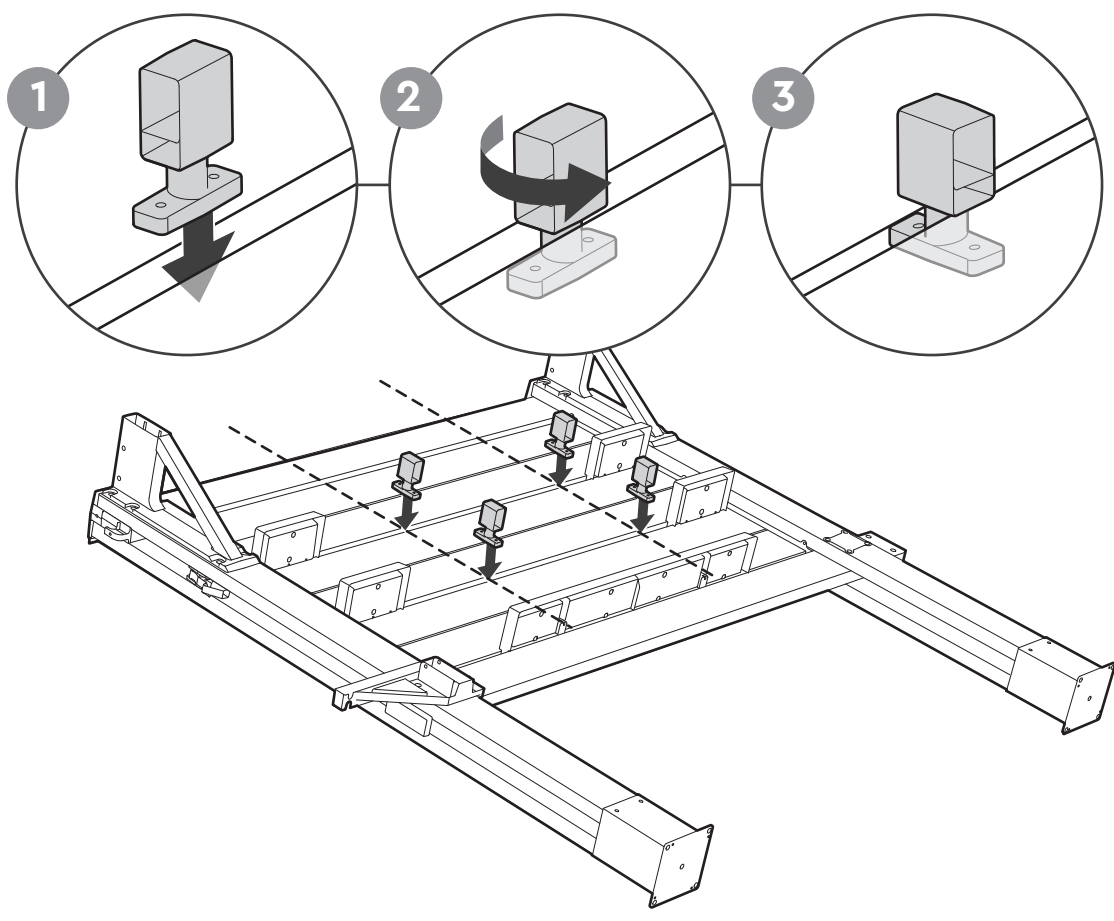
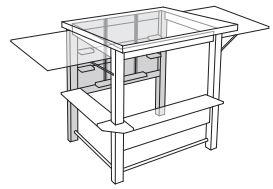


sc15 (x6)



49

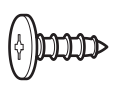
GBTH (x4)



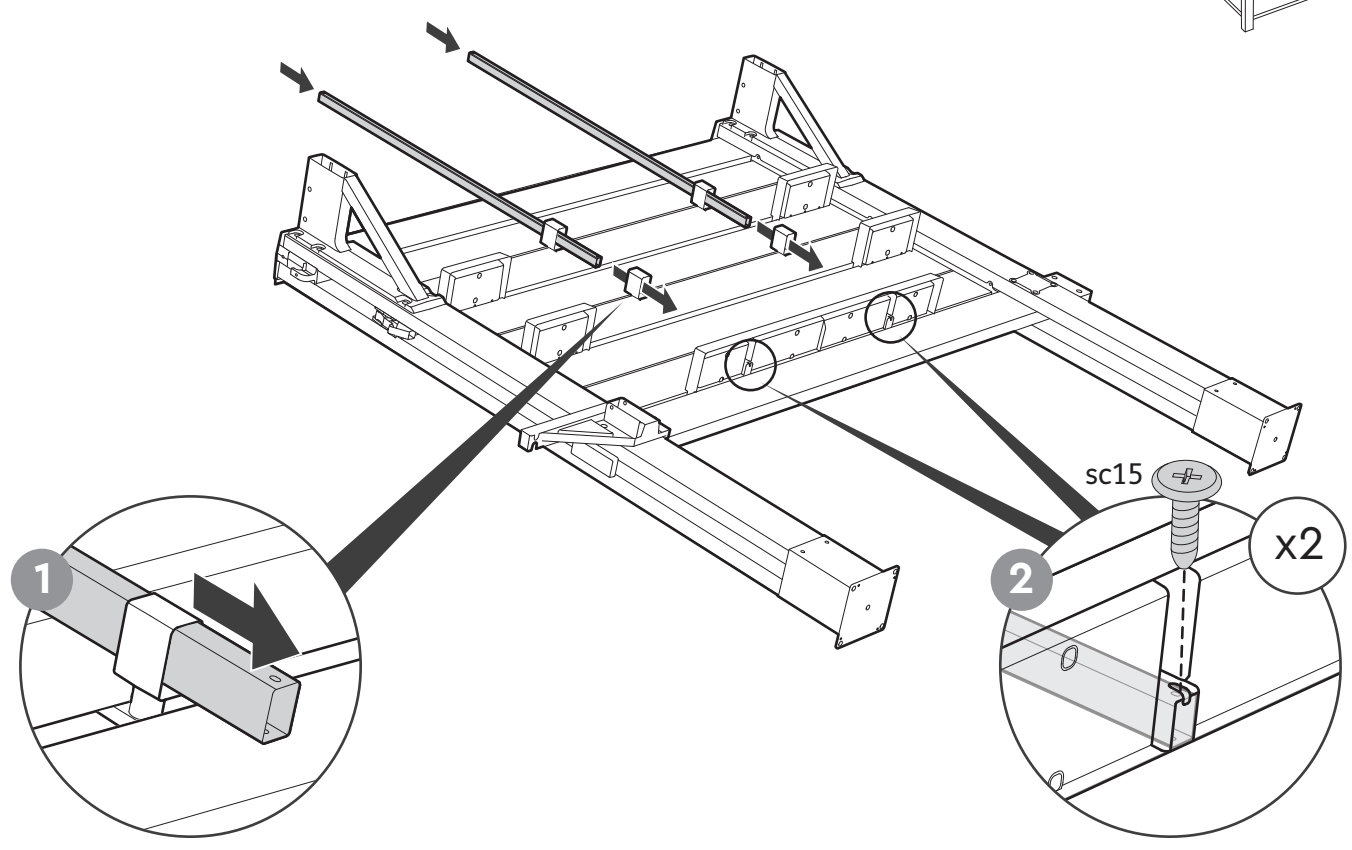
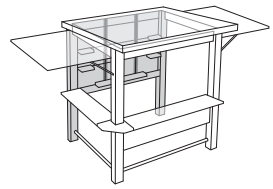
50



GBTV (x2)



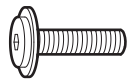
sc15 (x2)



51



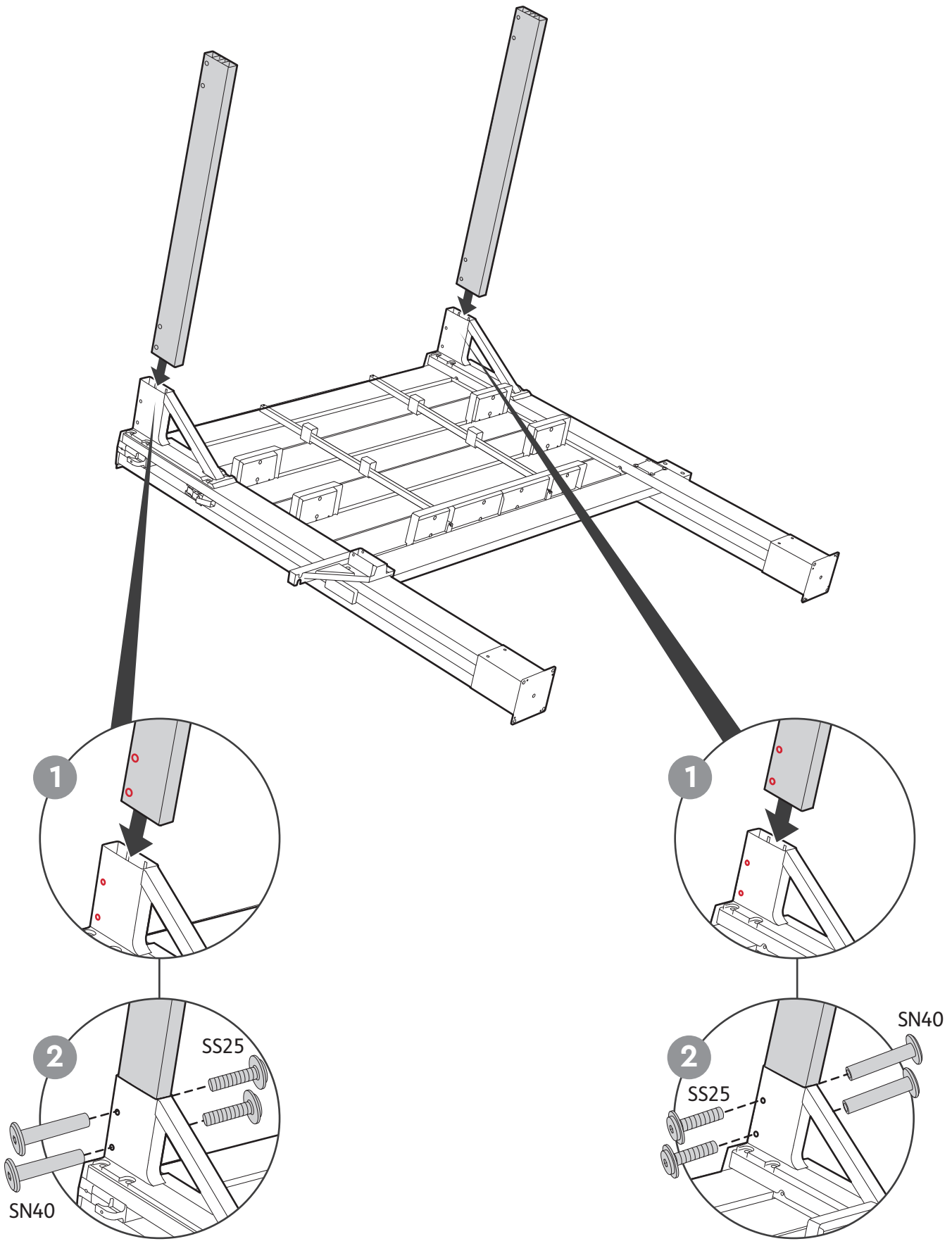
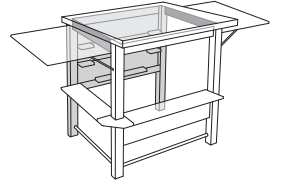
GBES (x2)



ss25 (x4)

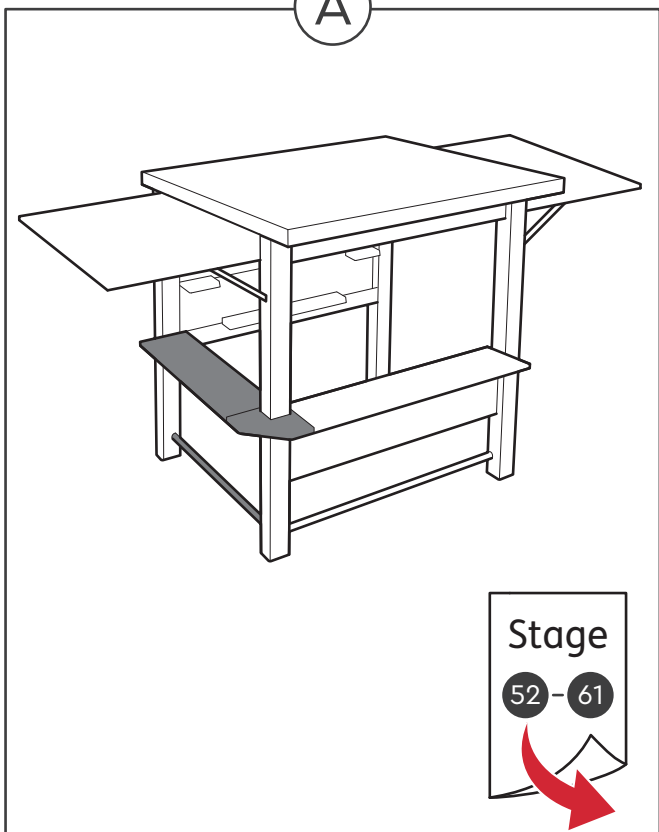


SN40 (x4)



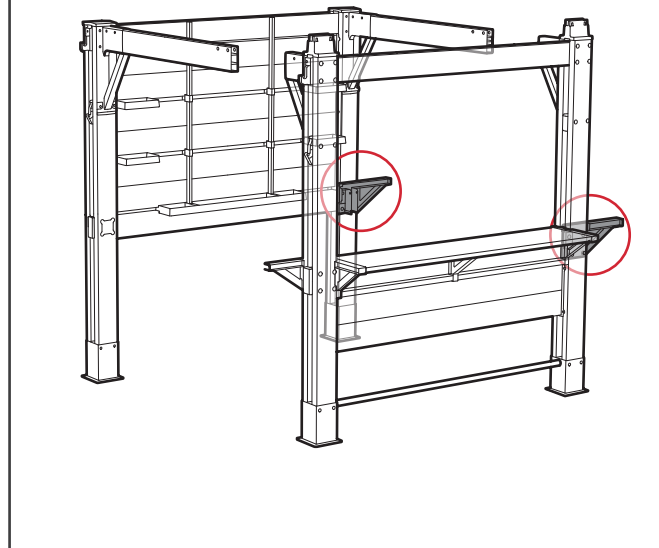
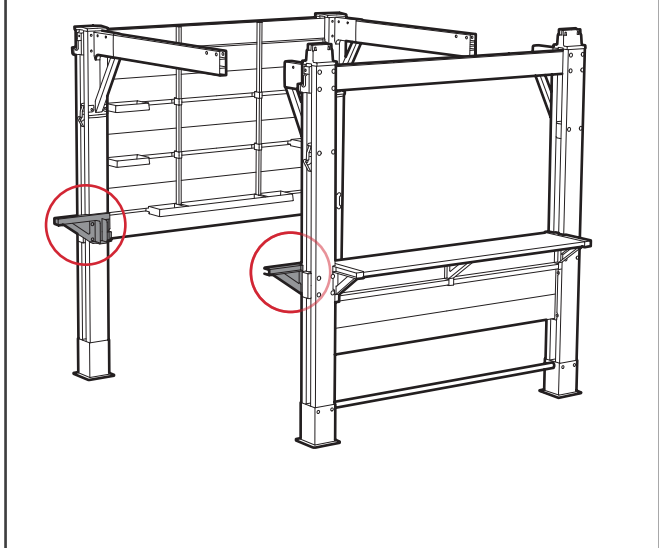
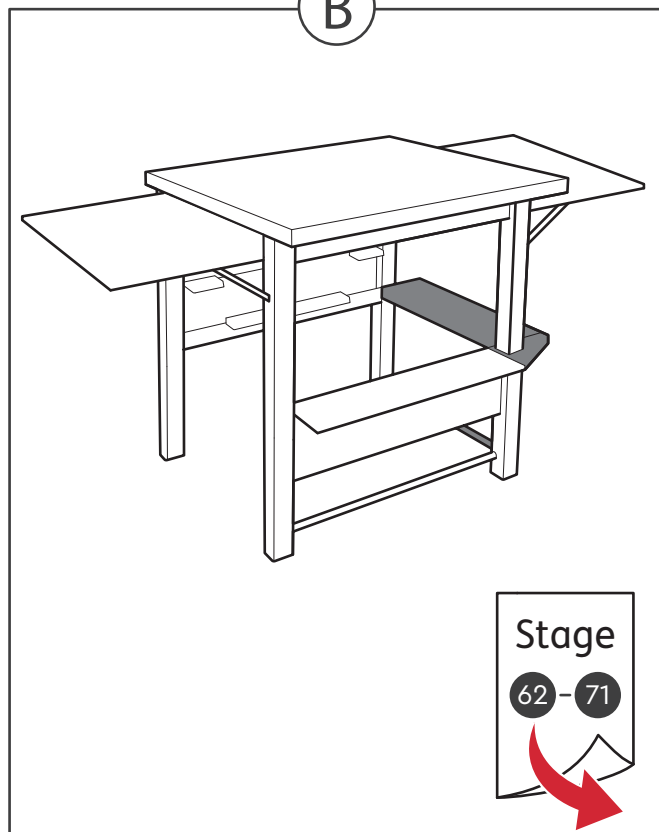
CHOOSE THE LOCATION OF THE BAR SHELF | CHOISISSEZ L'EMPLACEMENT DE L'ÉTAGÈRE DU BAR | ELIJA LA UBICACIÓN DEL ESTANTE DEL BAR | WÄHLEN SIE DEN STANDORT DES STANGENREGALS | KIES DE LOCATIE VAN DE BARPLANK | MONTAGGIO DEL RIPIANO BAR | ESCOLHA O LOCAL DAS PRATELEIRAS DO BAR

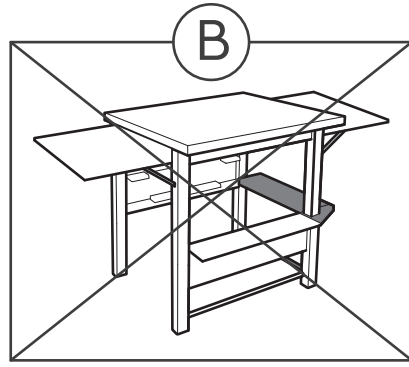
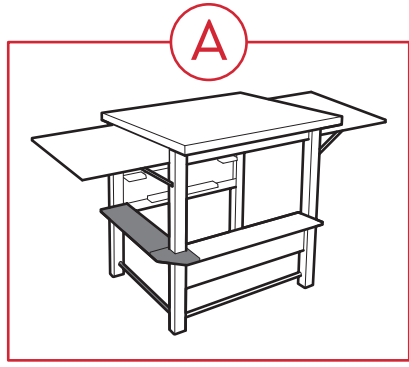
A



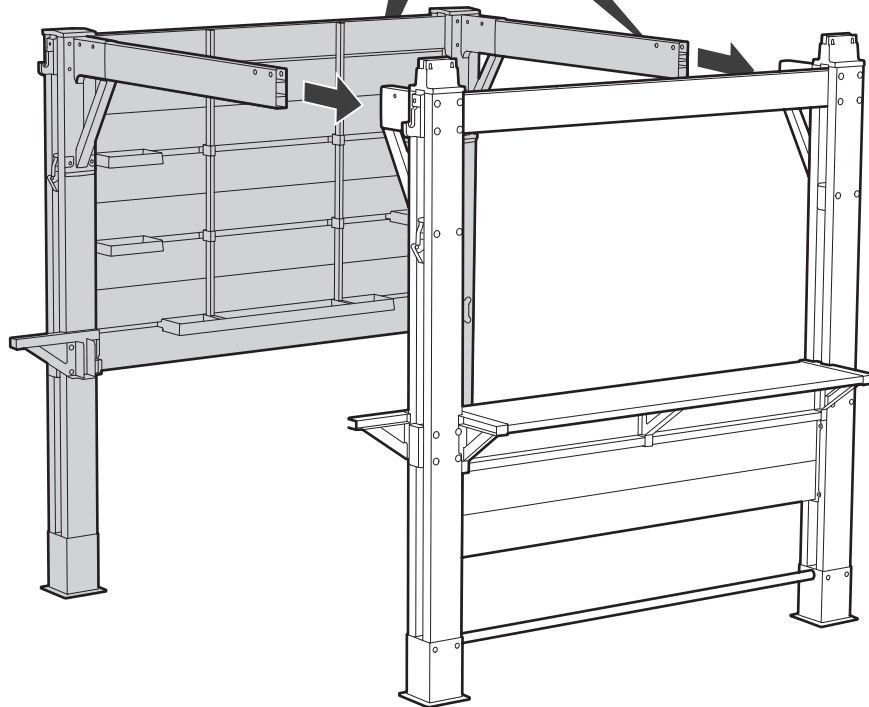
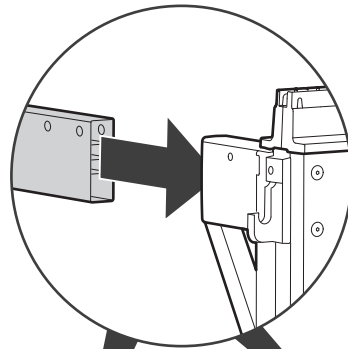
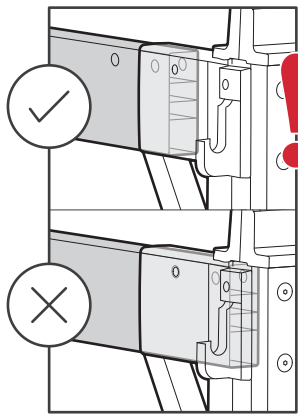
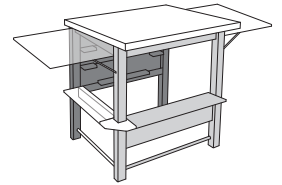
OR

B





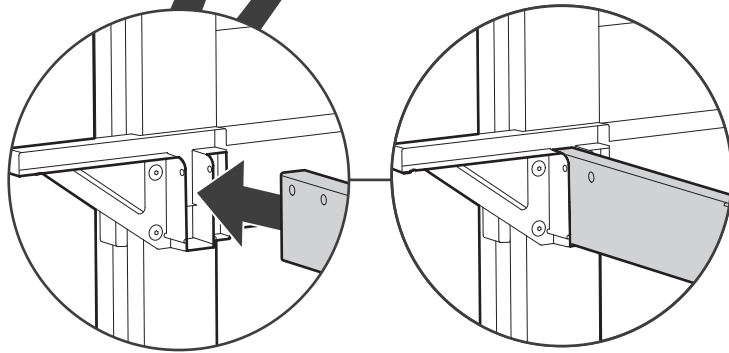
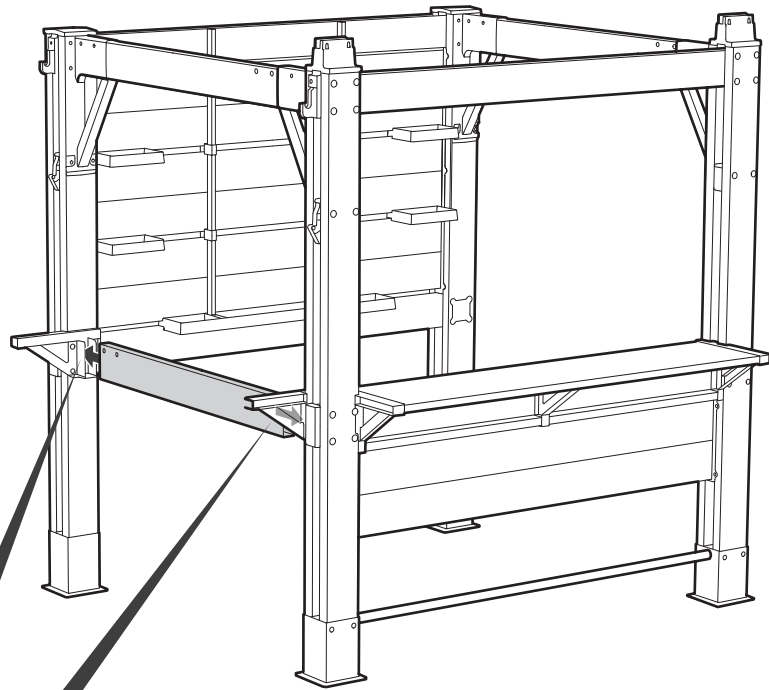
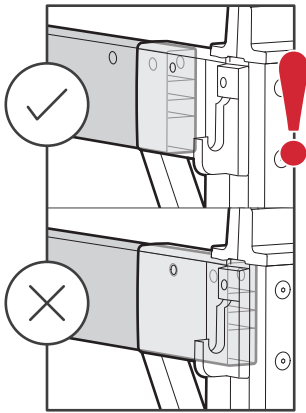
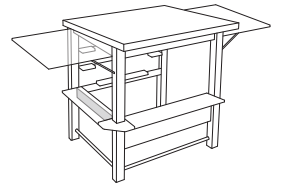
52



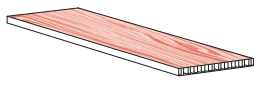
53



GBES (x1)



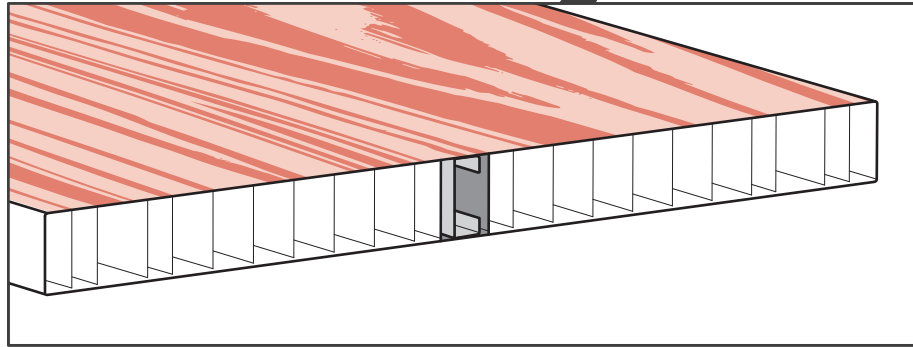
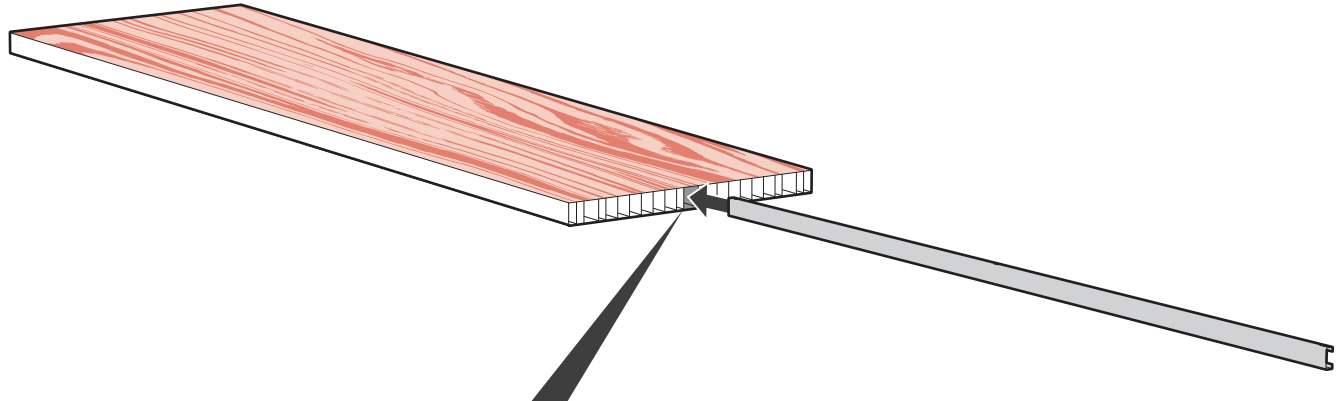
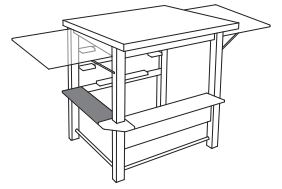
54



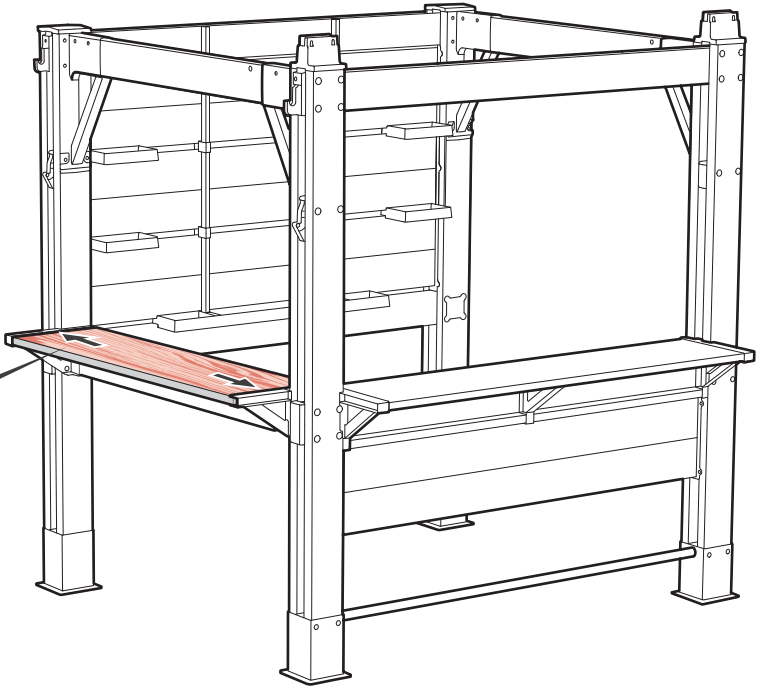
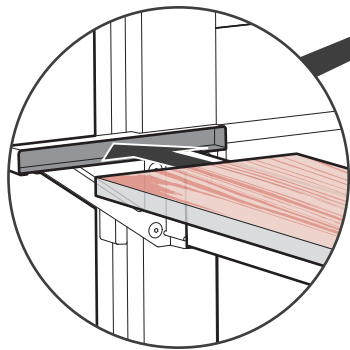
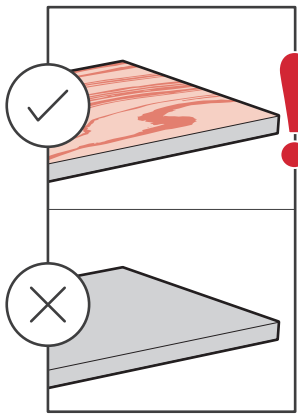
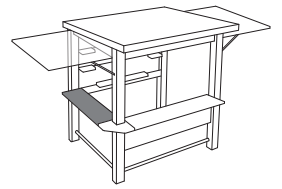
GBET (x1)



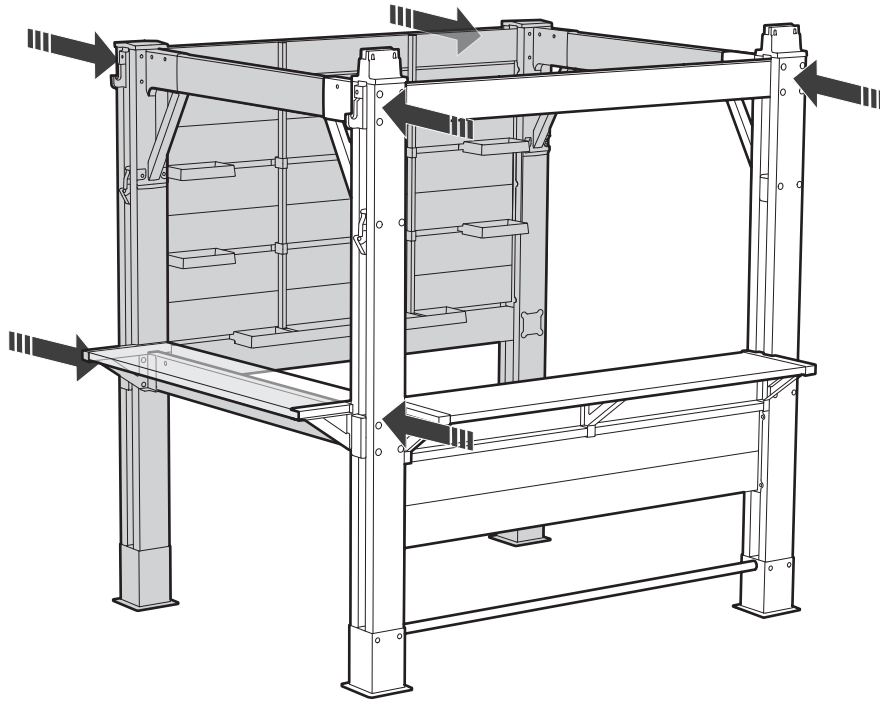
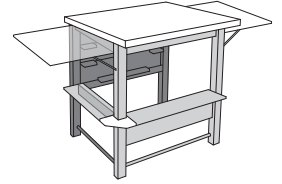
GBSS (x1)



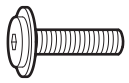
55



56



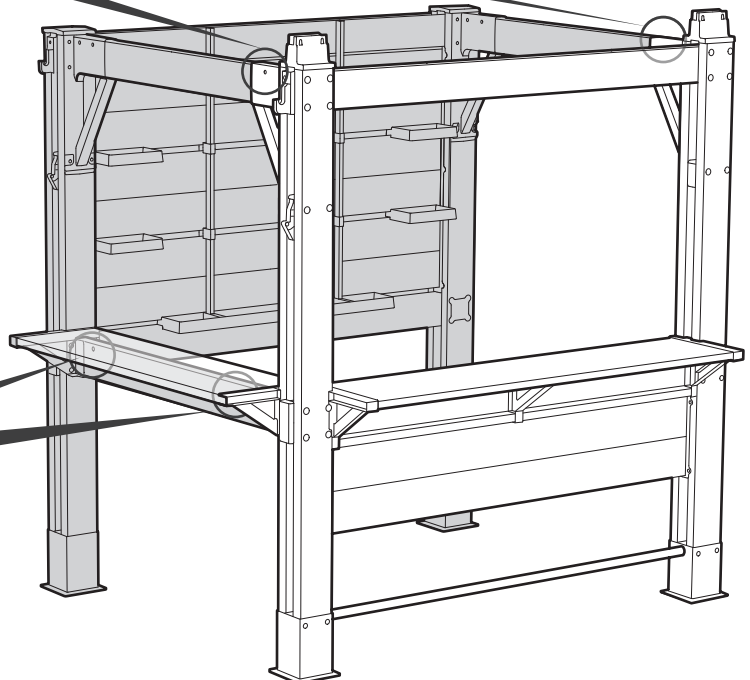
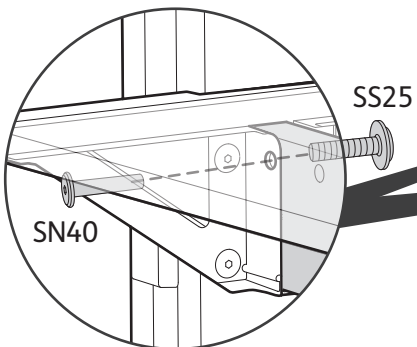
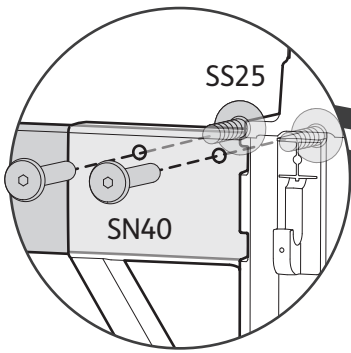
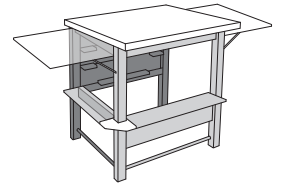
57



ss25 (x6)

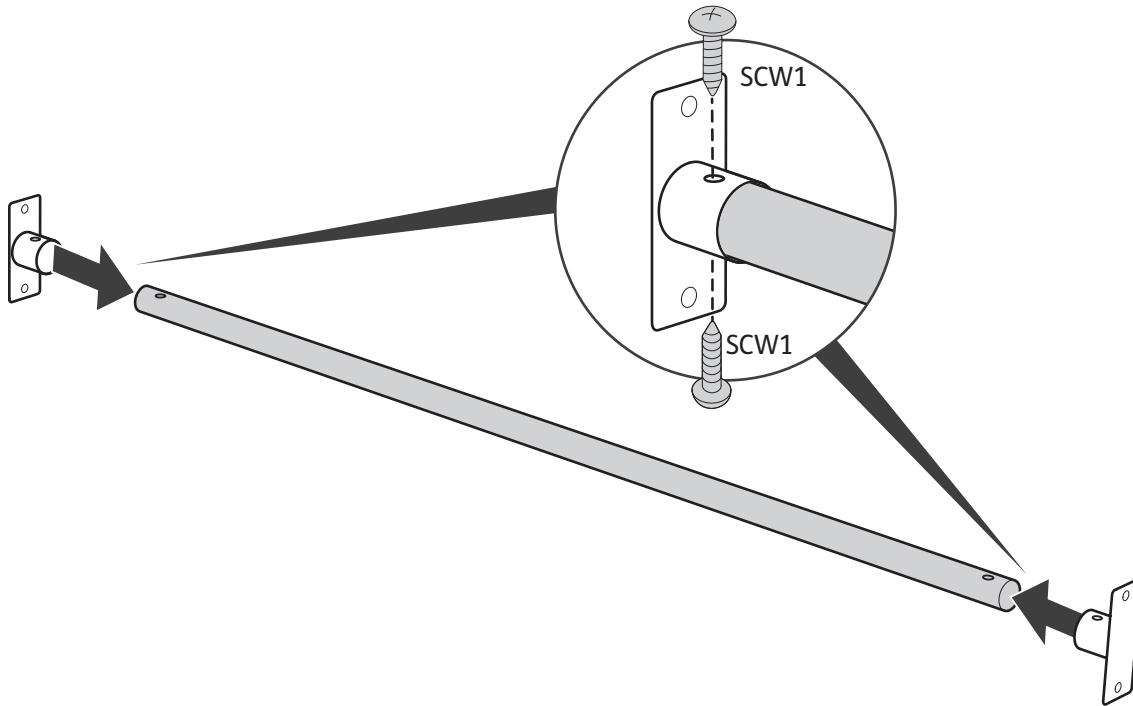
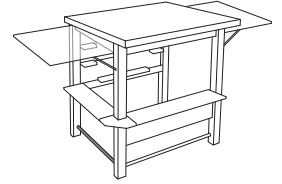


SN40 (x6)



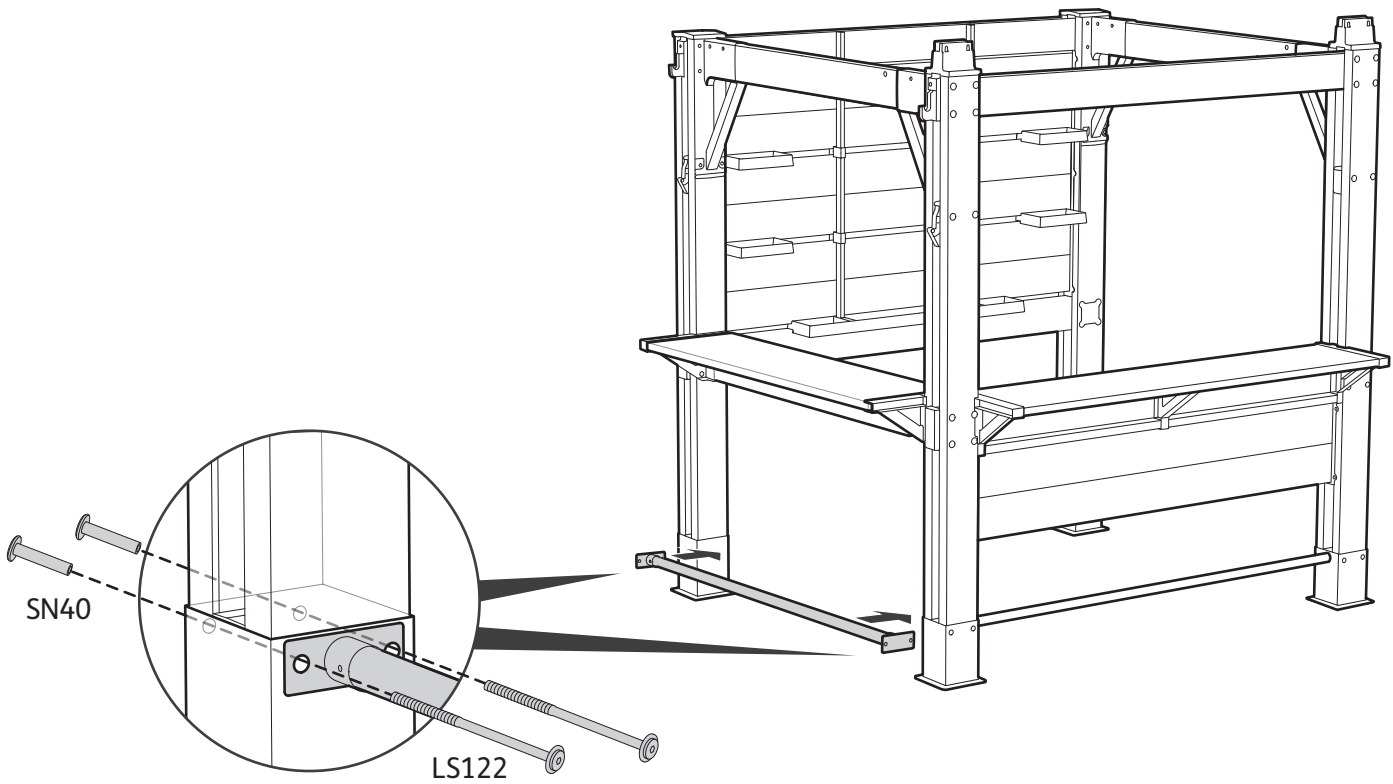
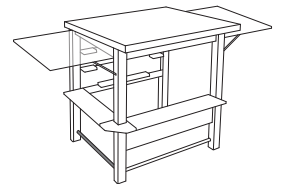
58

GBSP (x1) | GBLB (x2) | SCW1 (x4)

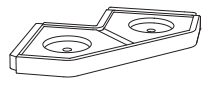


59

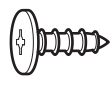
LS122 (x4) | SN40 (x4)



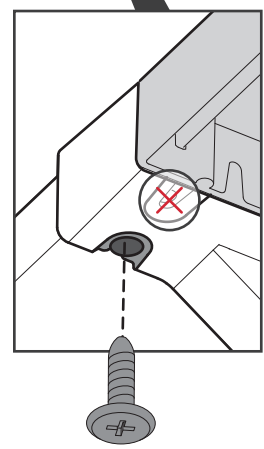
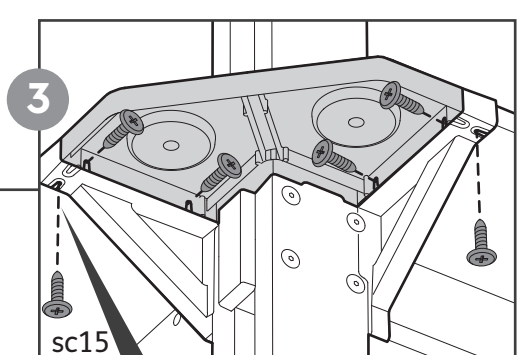
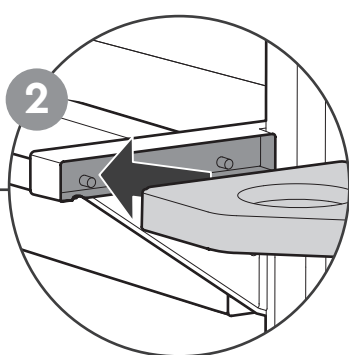
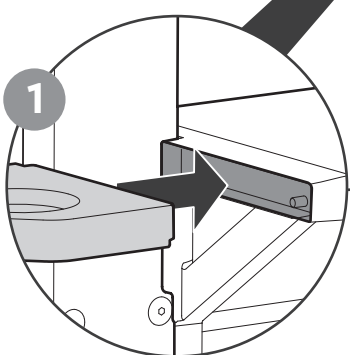
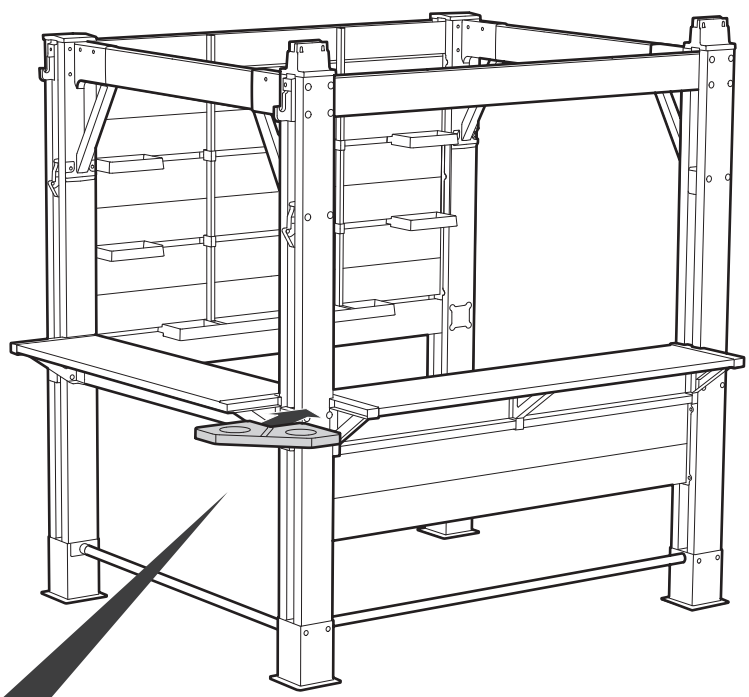
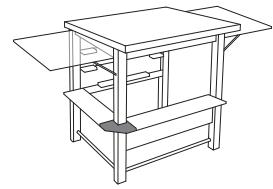
60



GBCS (x1)

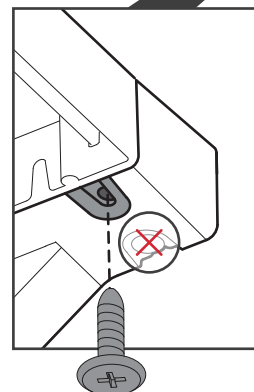
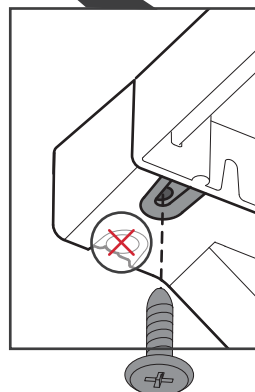
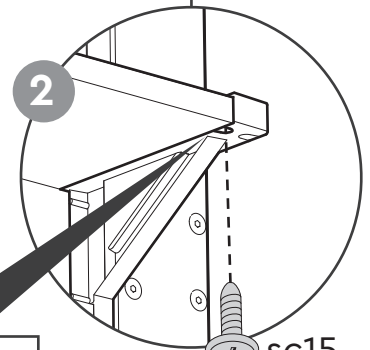
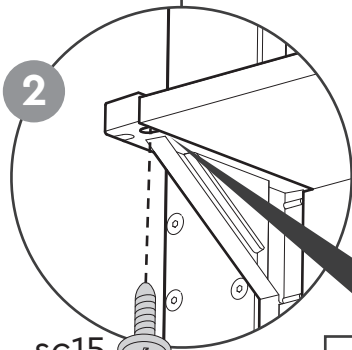
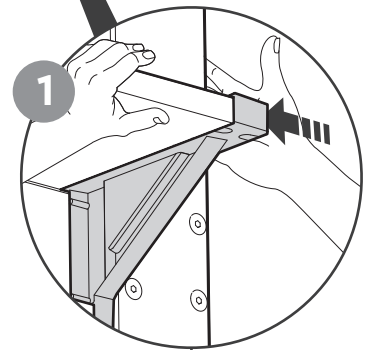
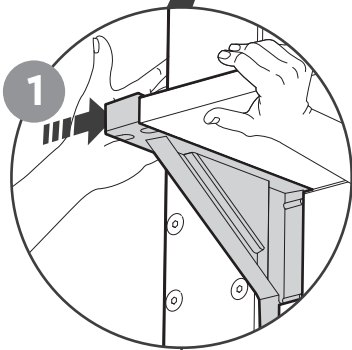
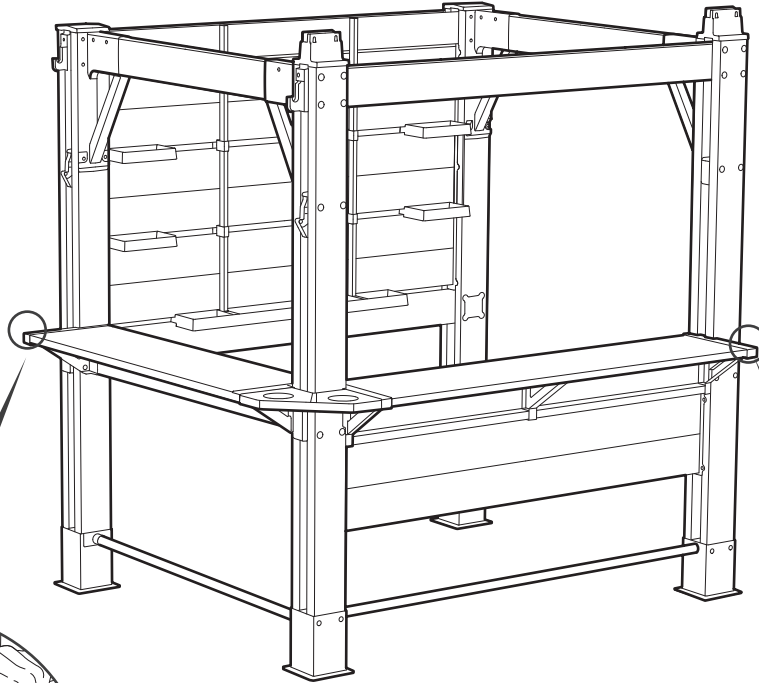
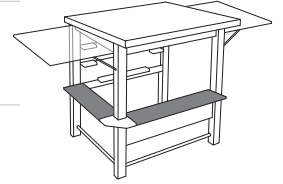


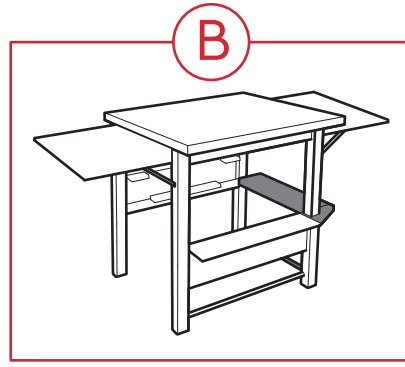
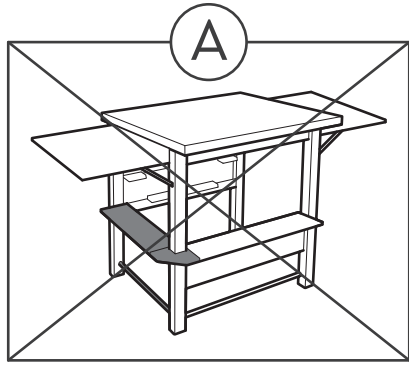
sc15 (x6)



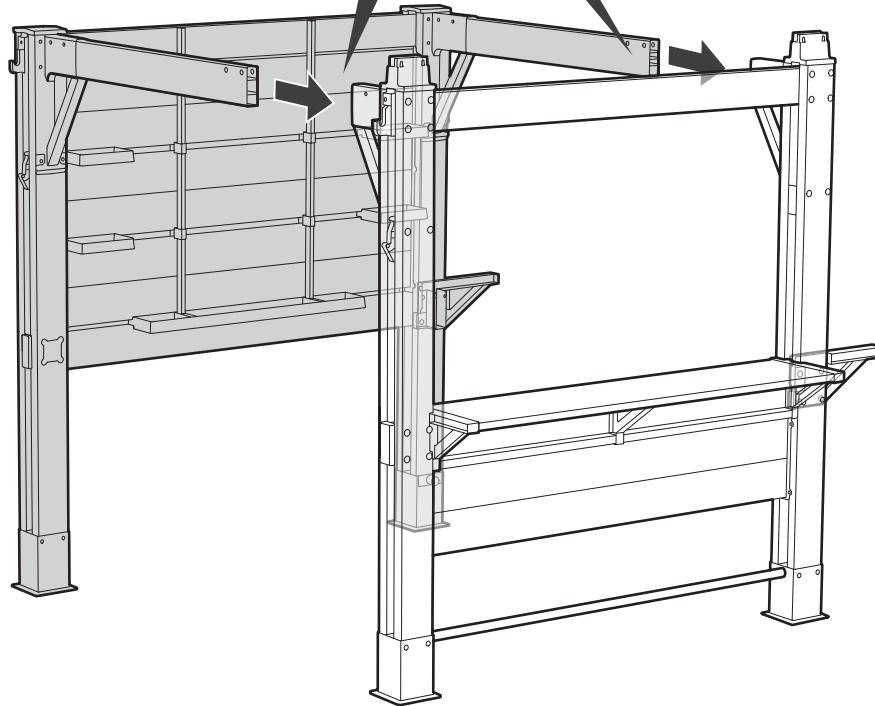
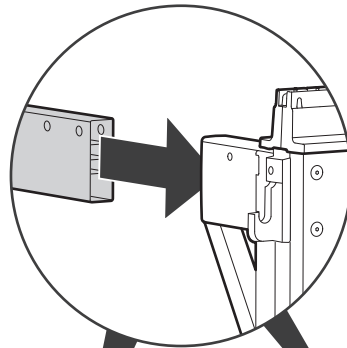
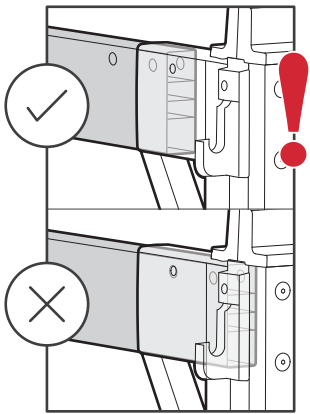
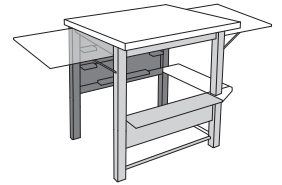
61

sc15 (x2)





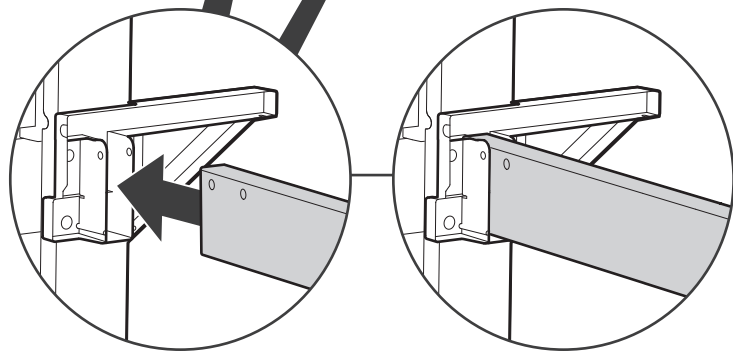
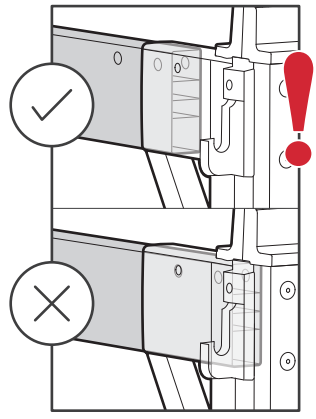
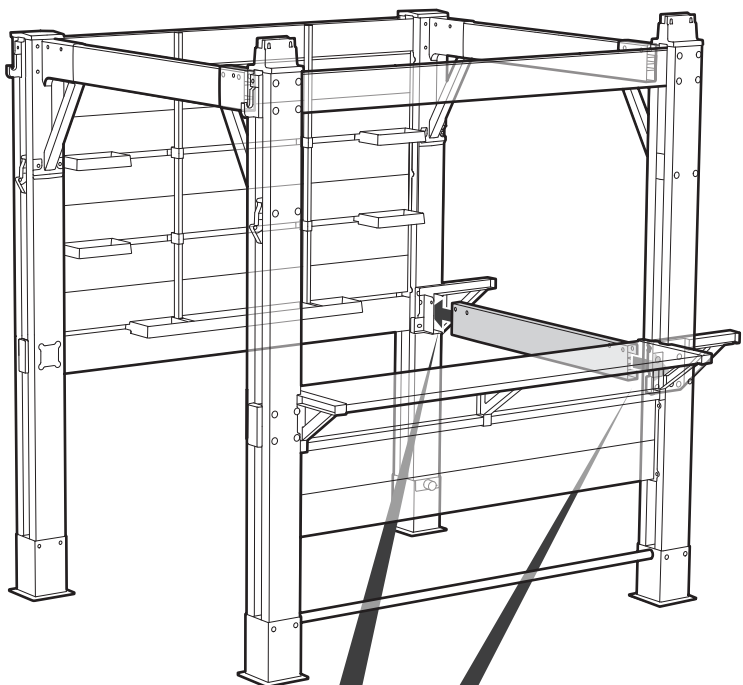
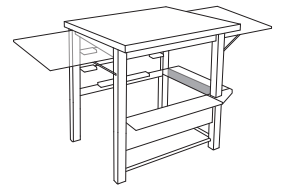
62



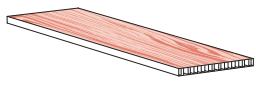
63



GBES (x1)



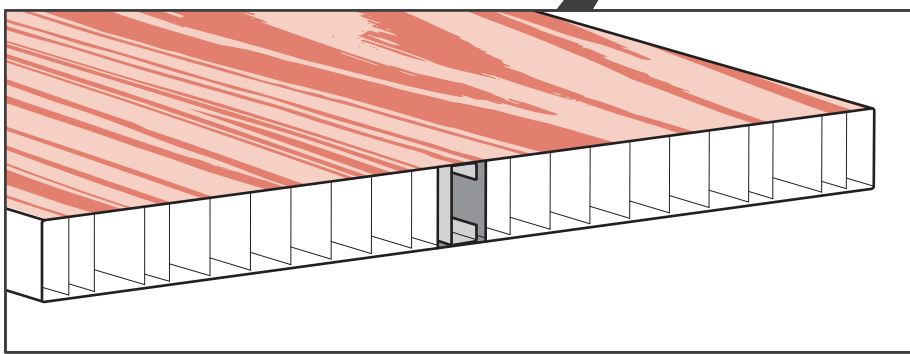
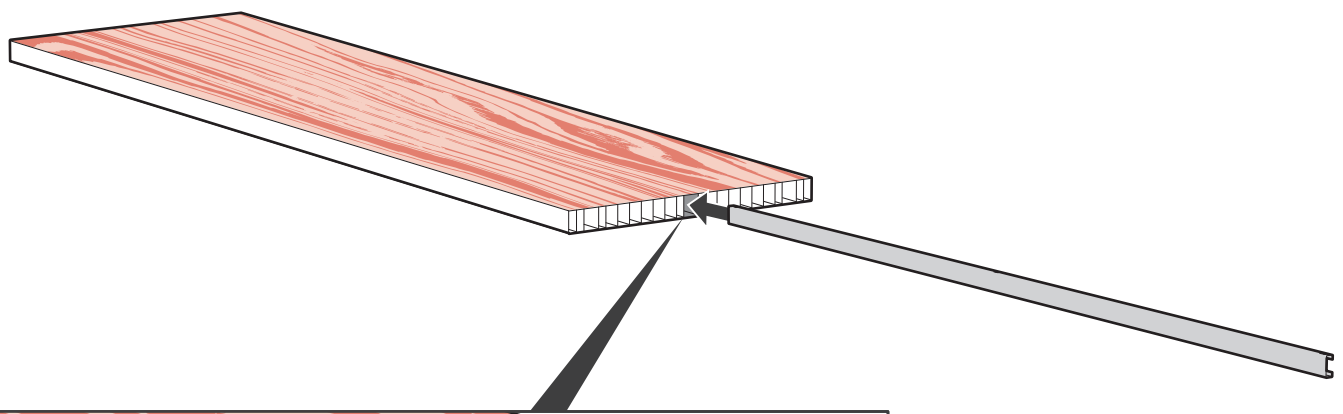
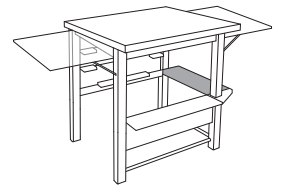
64



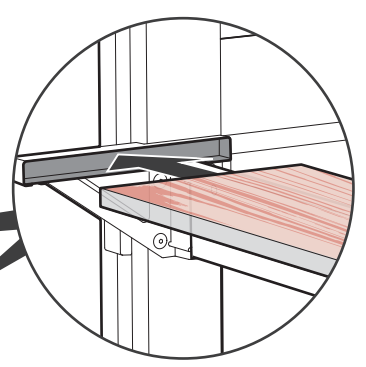
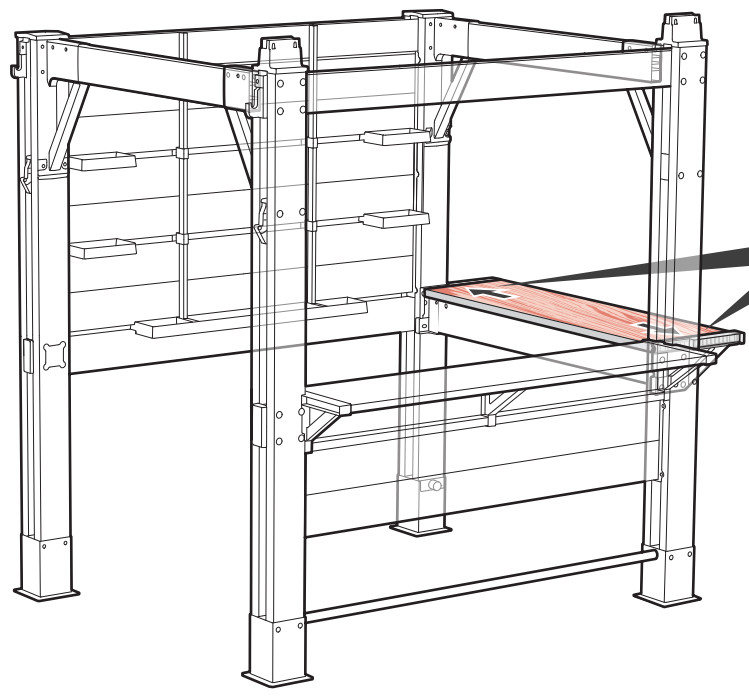
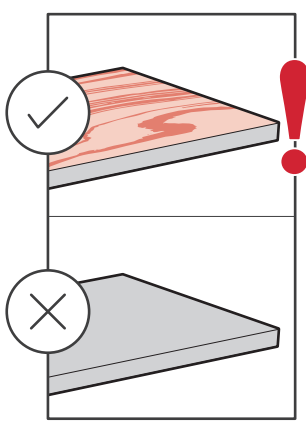
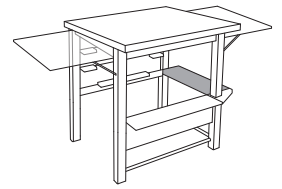
GBET (x1)



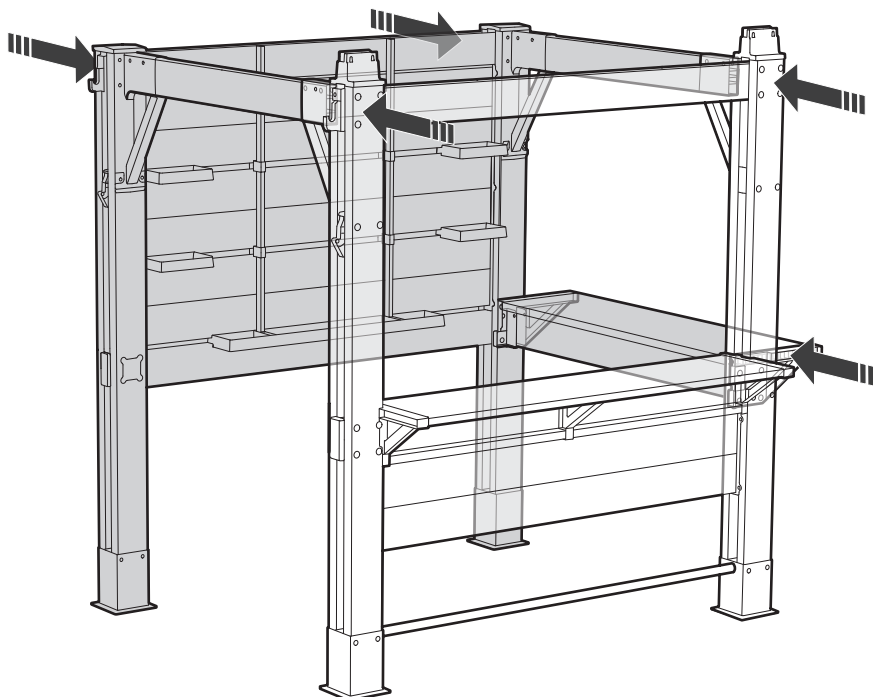
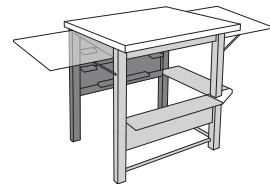
GBSS (x1)



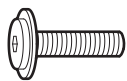
65



66



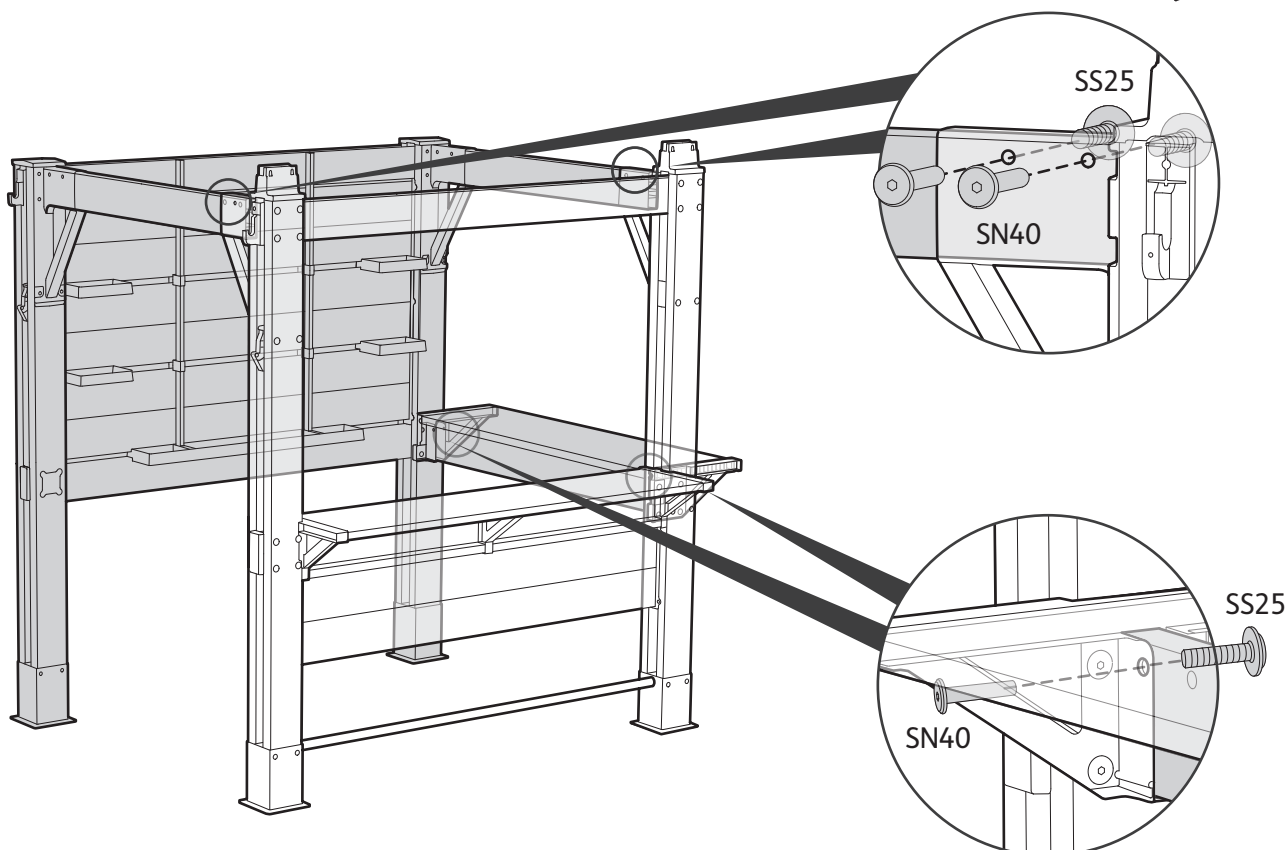
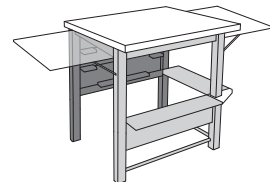
67





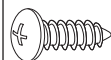
ss25 (x6)

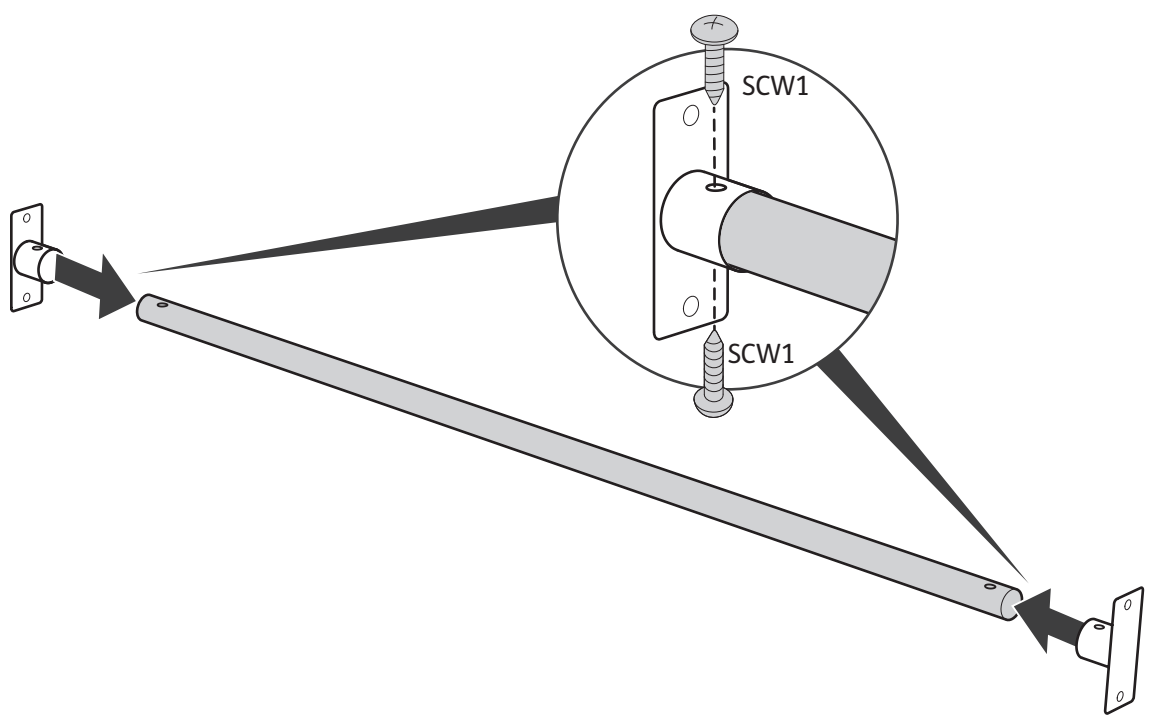
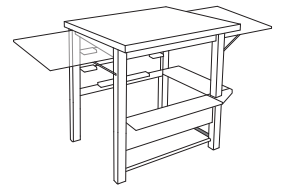


SN40 (x6)



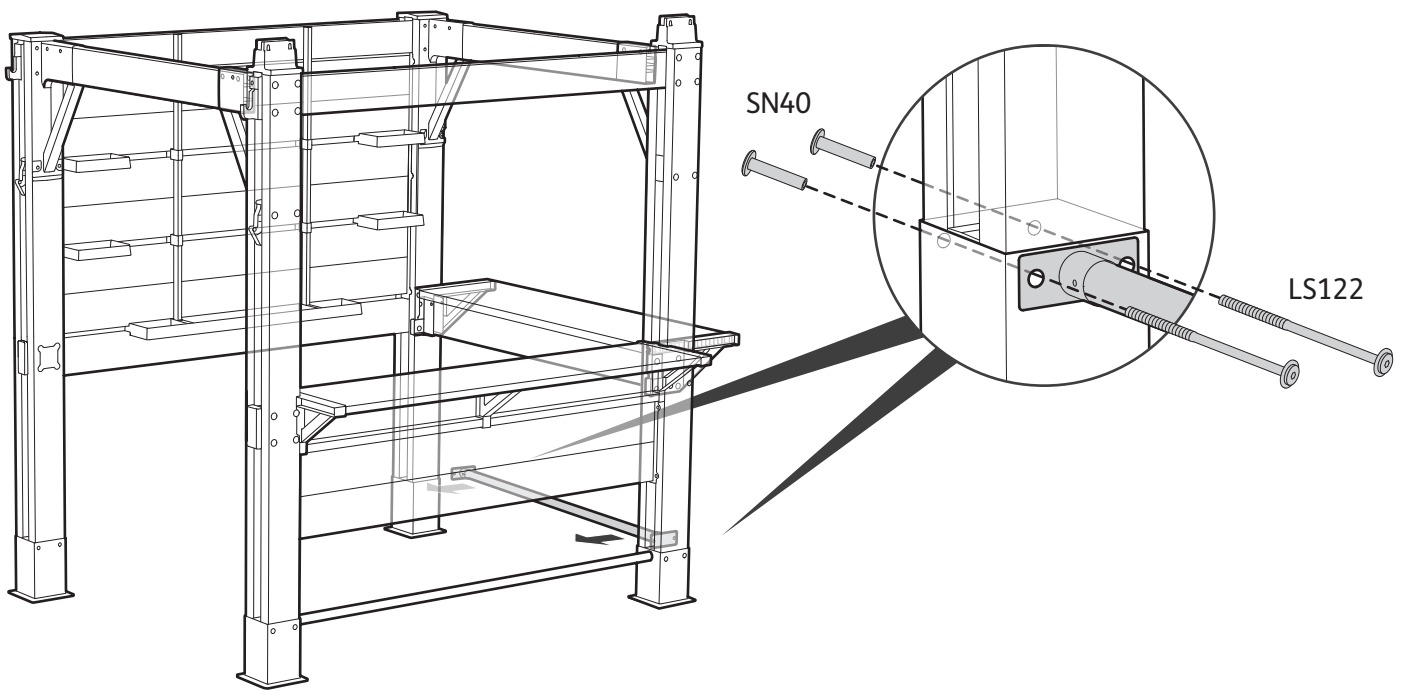
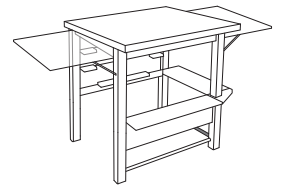
68

-  GBSP (x1)
-  GBLB (x2)
-  SCW1 (x4)

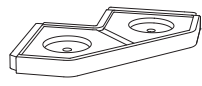


69

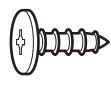
-  SN40 (x4)
-  LS122 (x4)
- 



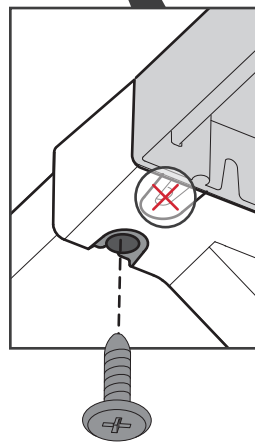
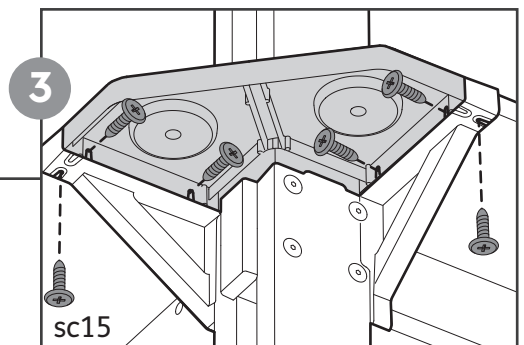
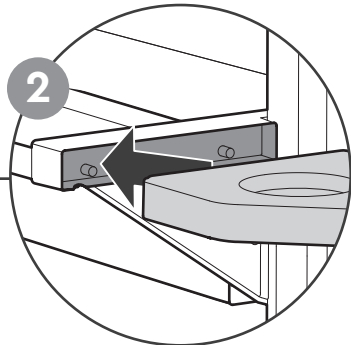
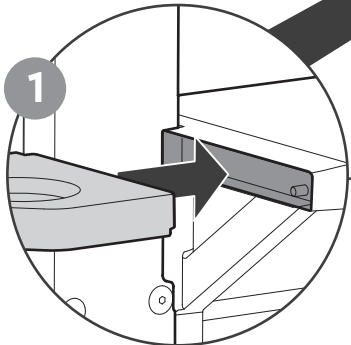
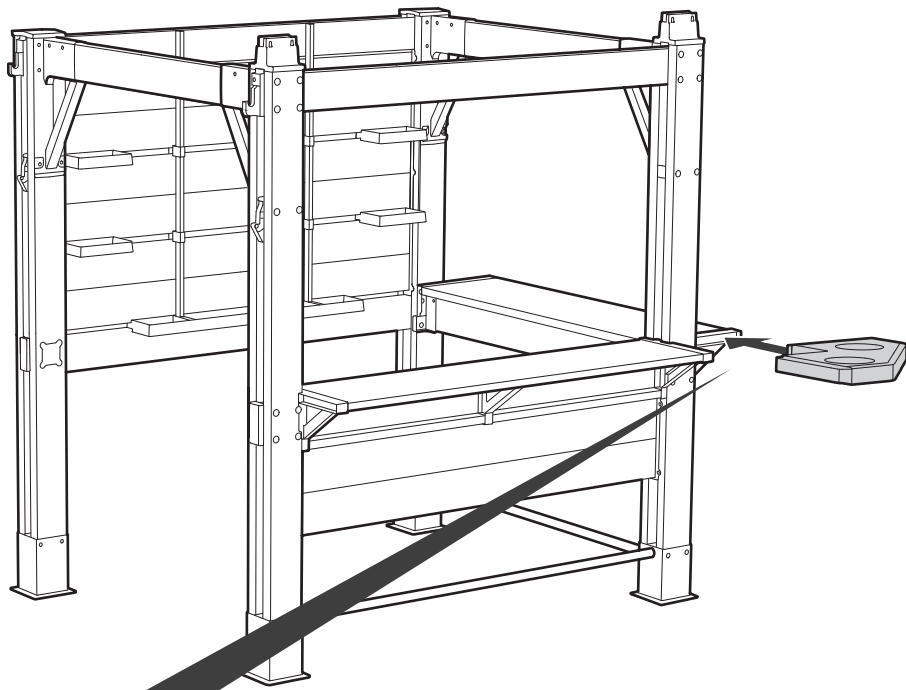
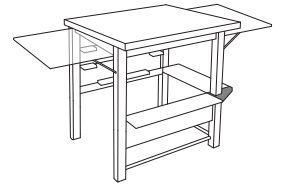
70



GBCS (x1)

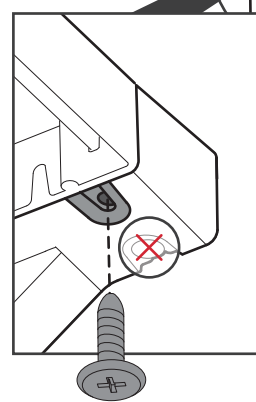
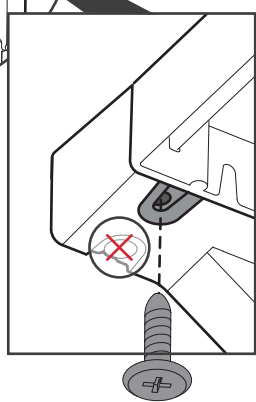
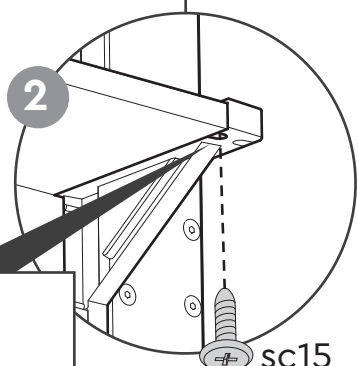
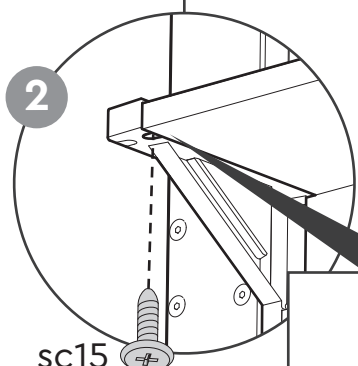
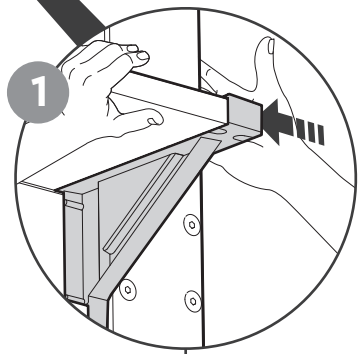
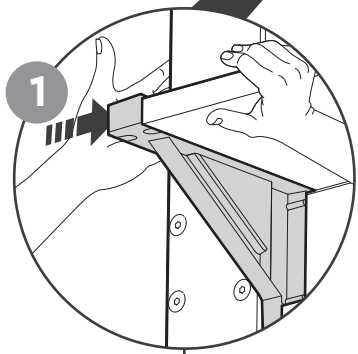
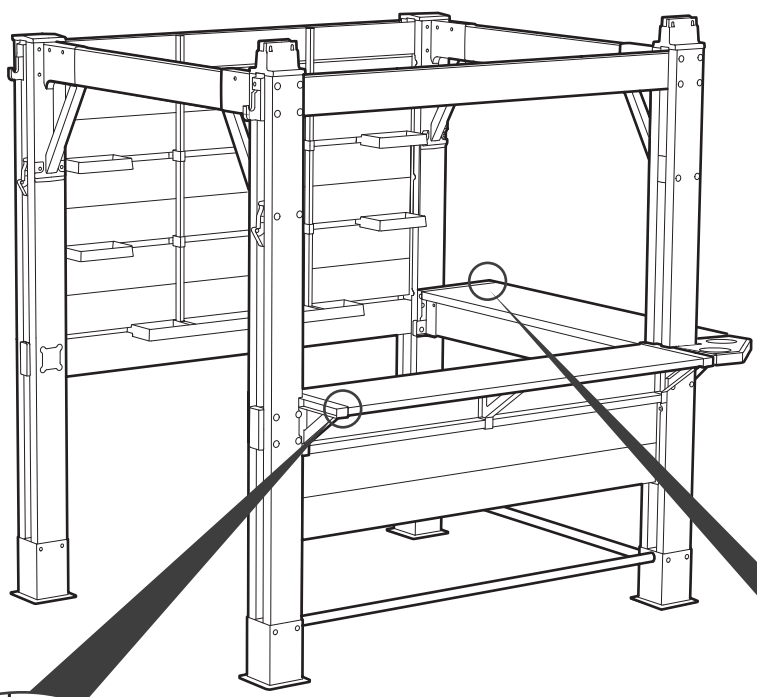
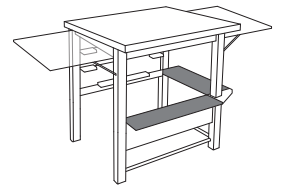


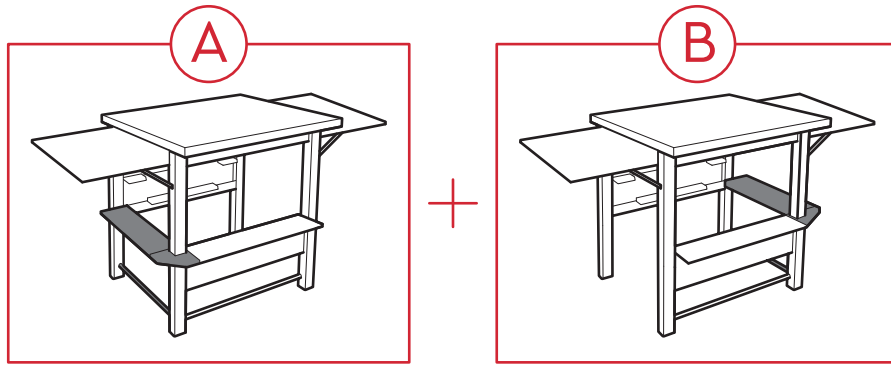
sc15 (x6)



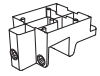
71

sc15 (x2)

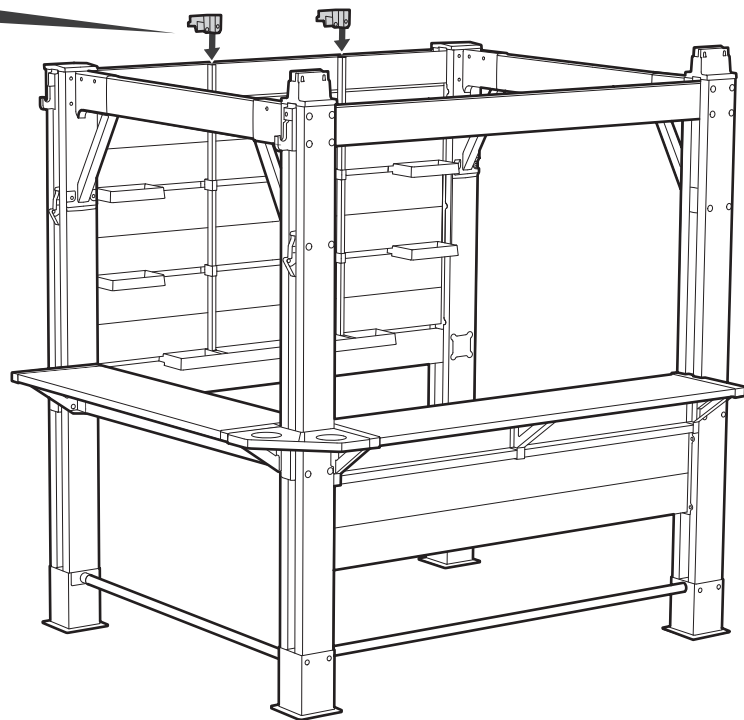
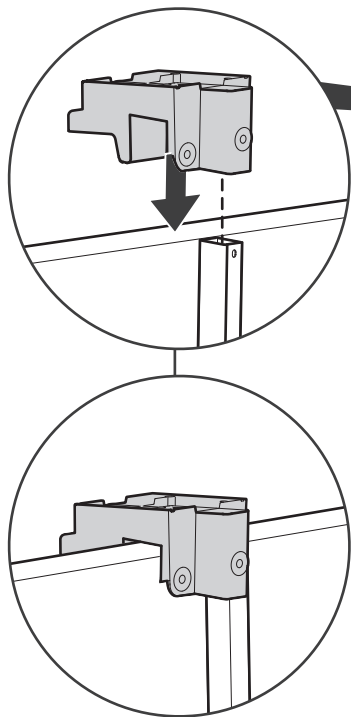
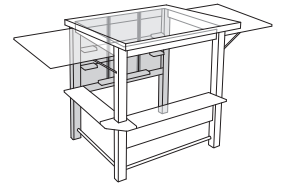




72



GBMF (x2)



SIDE ROOF ASSEMBLY | ASSEMBLAGE DE TOIT LATÉRAL | CONJUNTO DE TELHO LATERAL | SEITENDACHBAUGRUPPE | ZIJDAK MONTAGE | GRUPPO TETTO LATERALE | CONJUNTO DO TELHADO LATERAL

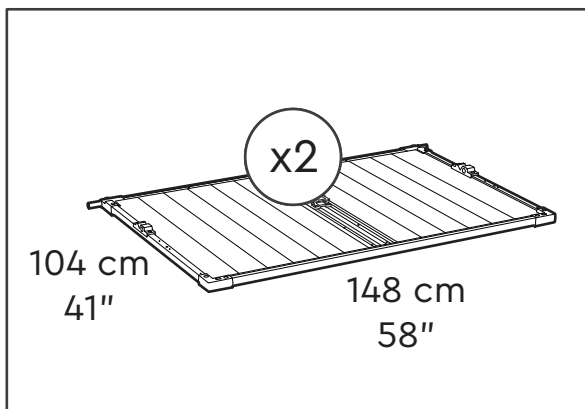
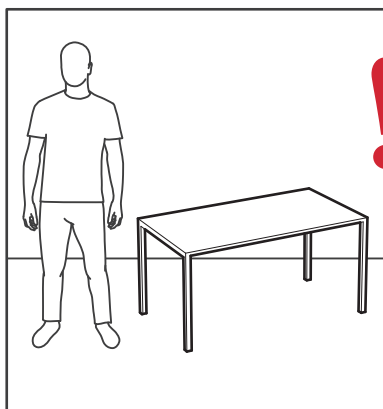
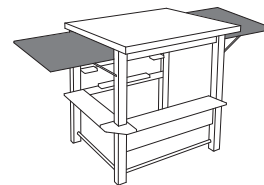
73

GEHH (x4)

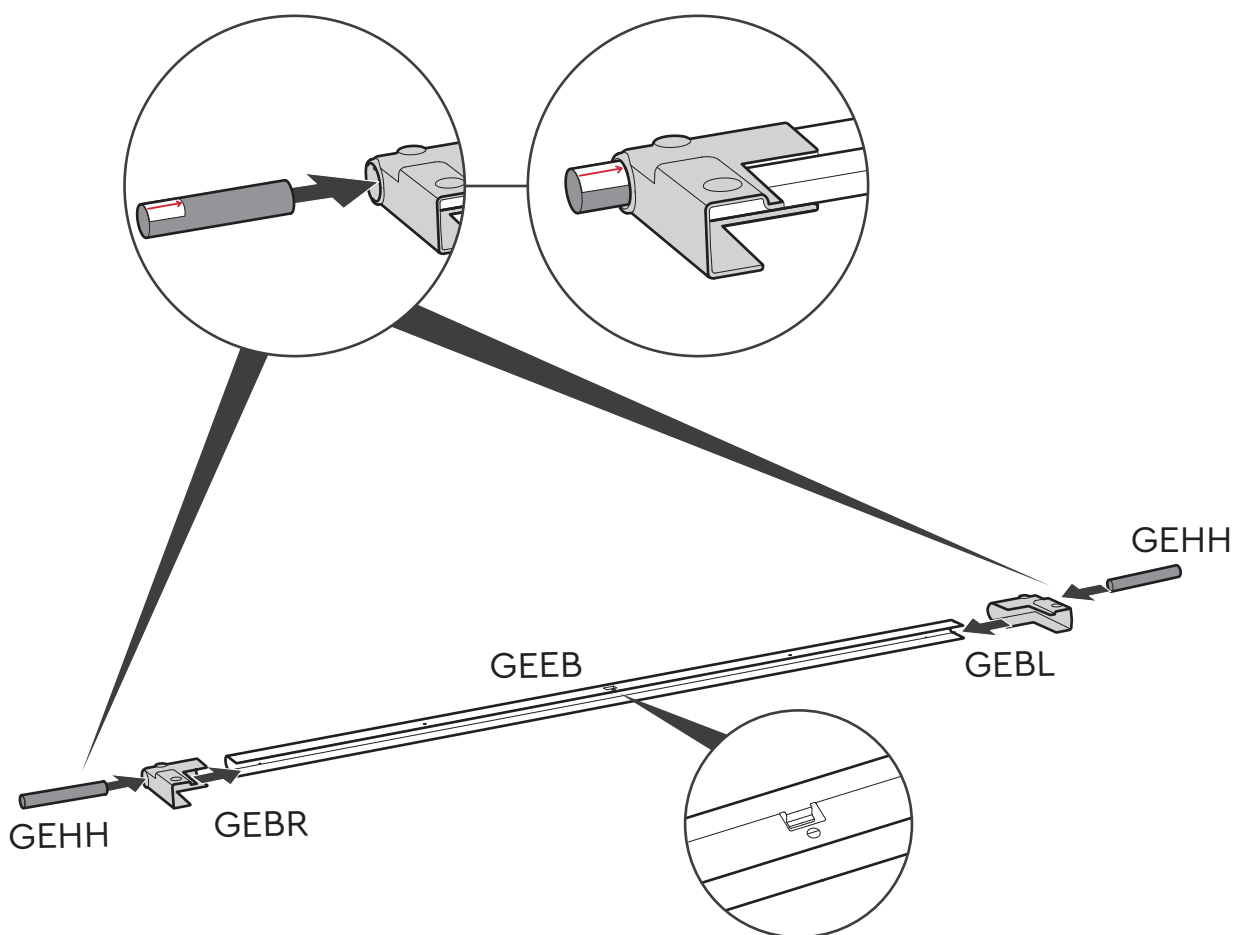
GEBR (x2)

GEBL (x2)

GEEB (x2)

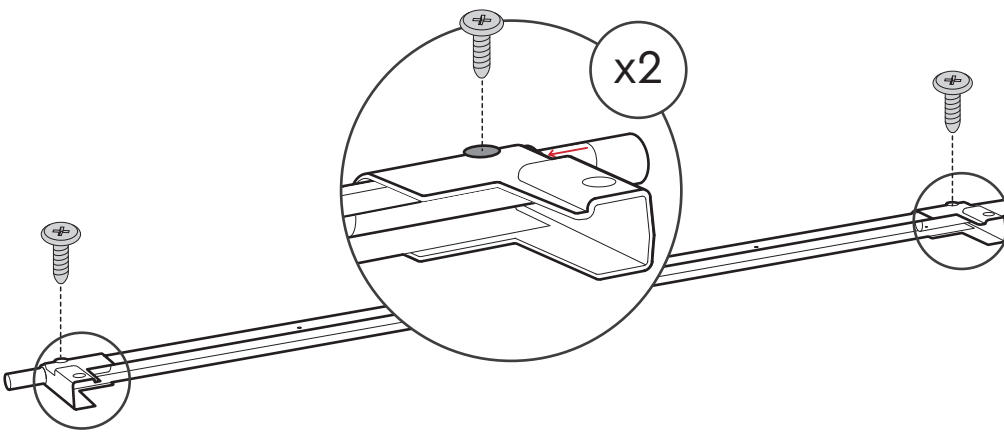
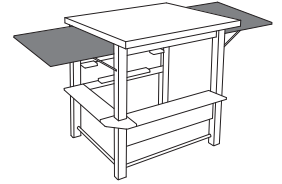


x2

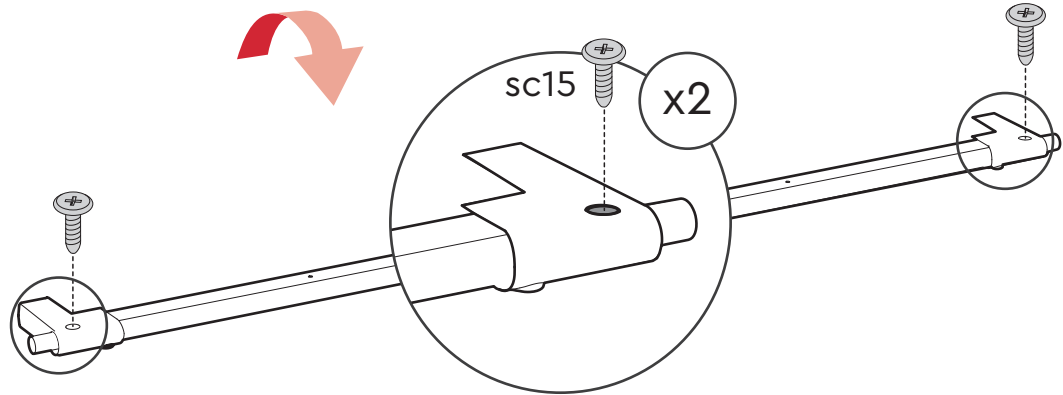


74

sc15 (x8)



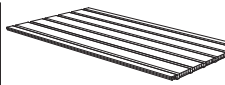
x2



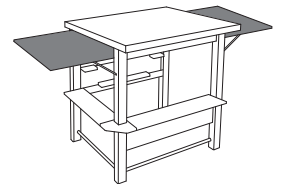
75



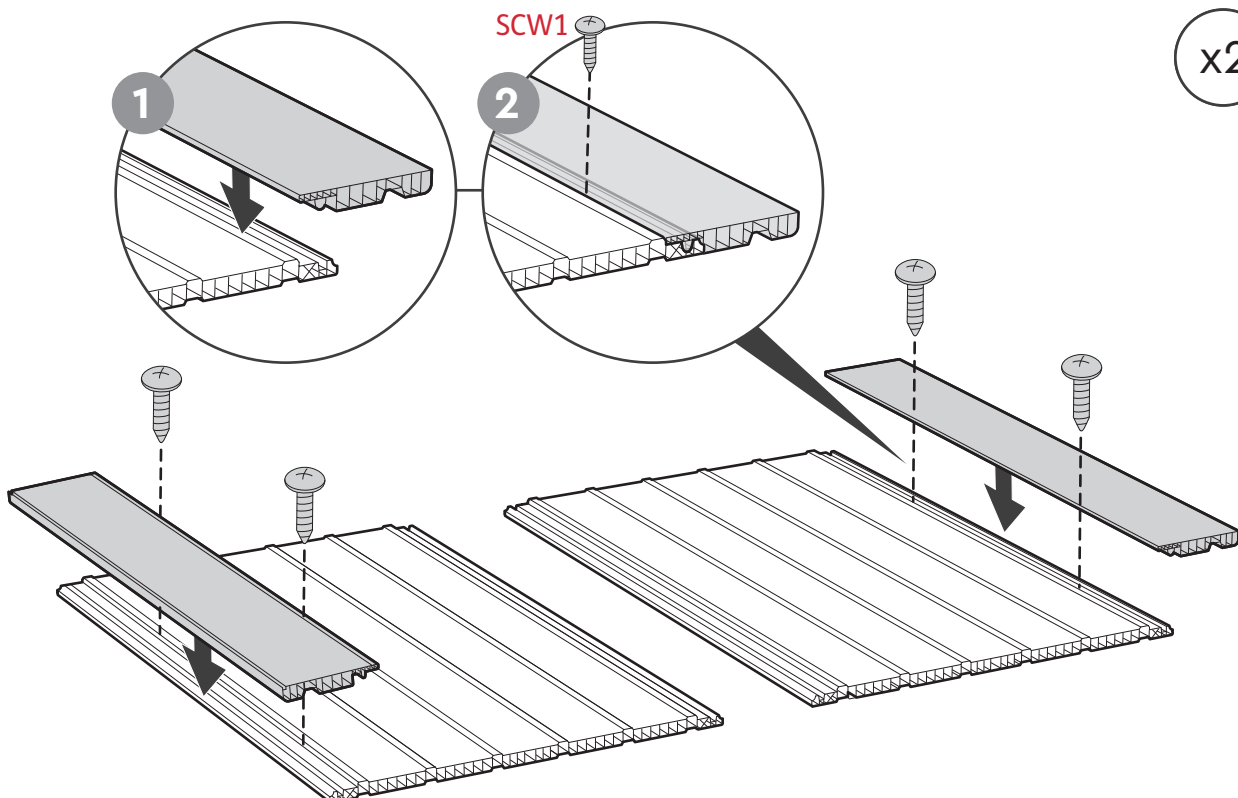
GEEE (x4)



GEEA (x4)

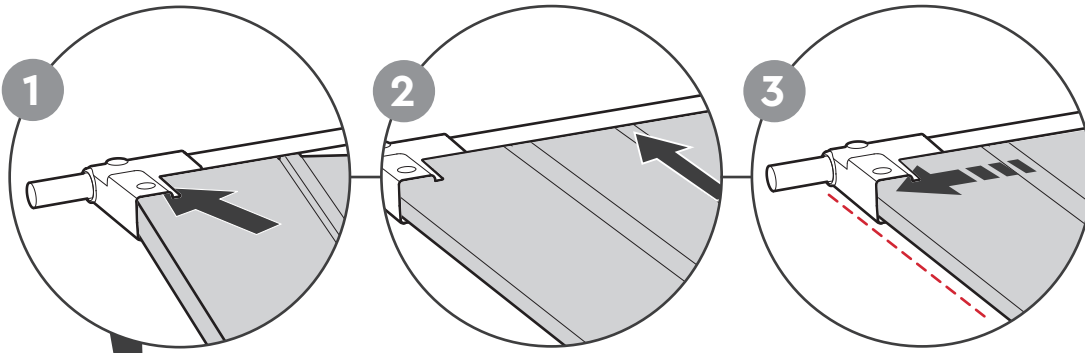
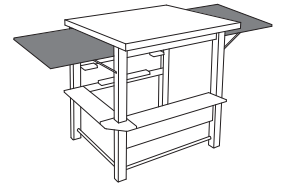


scw1 (x8)

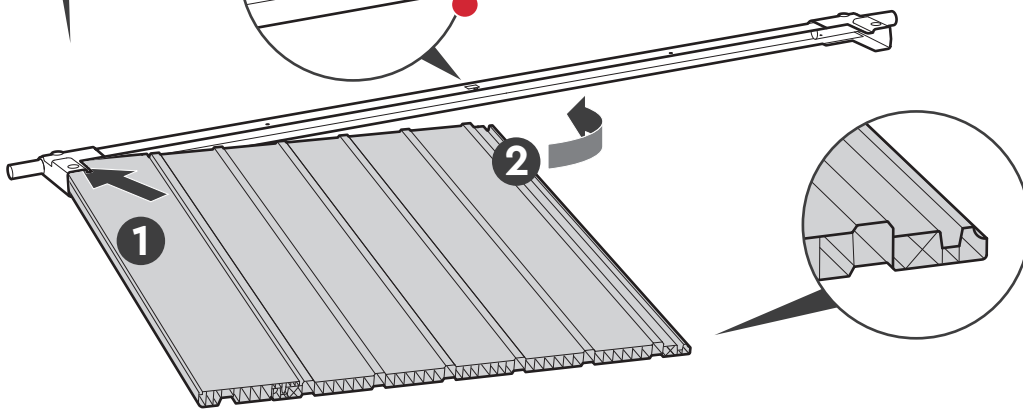
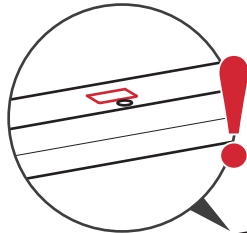


x2

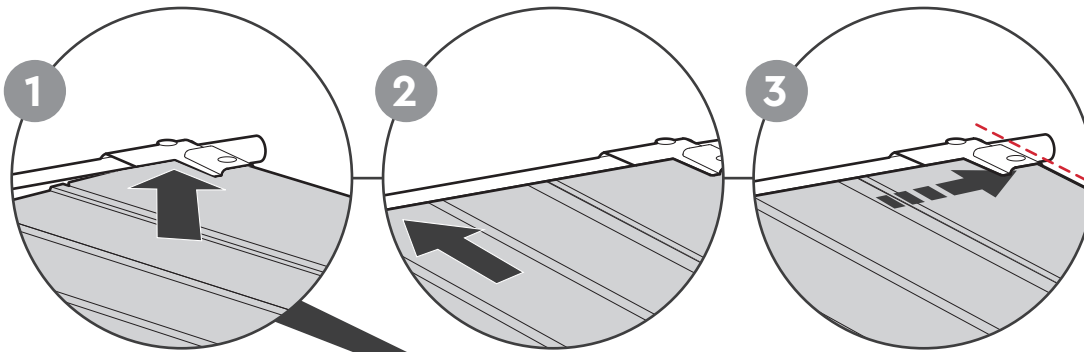
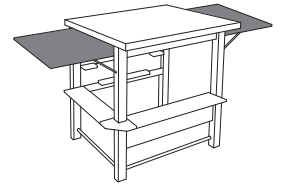
76



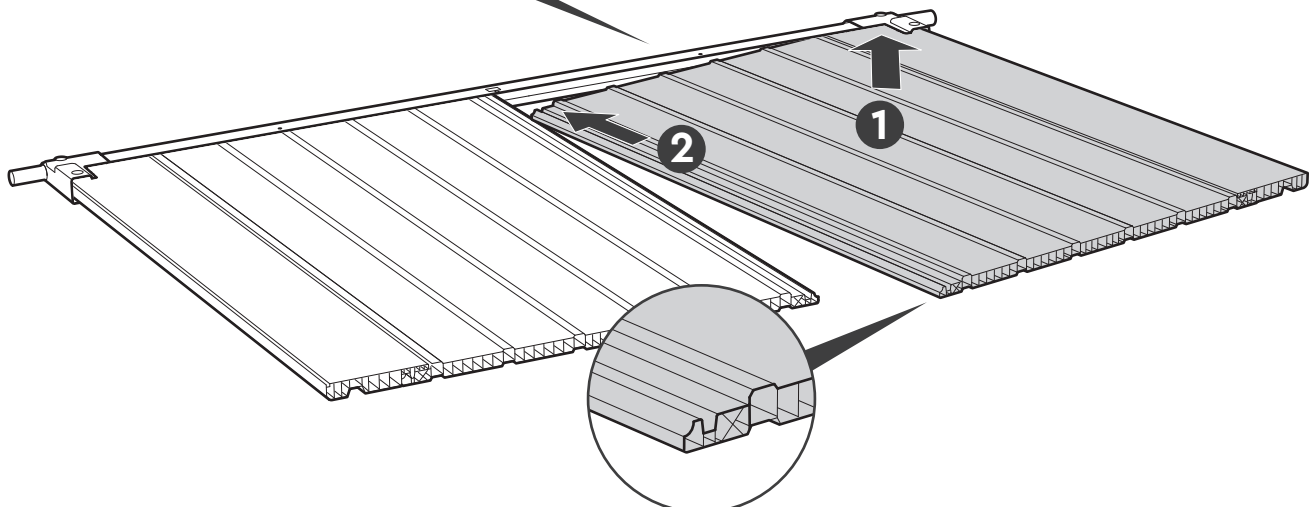
x2



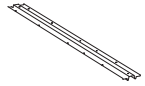
77



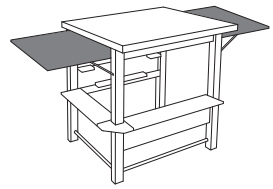
x2



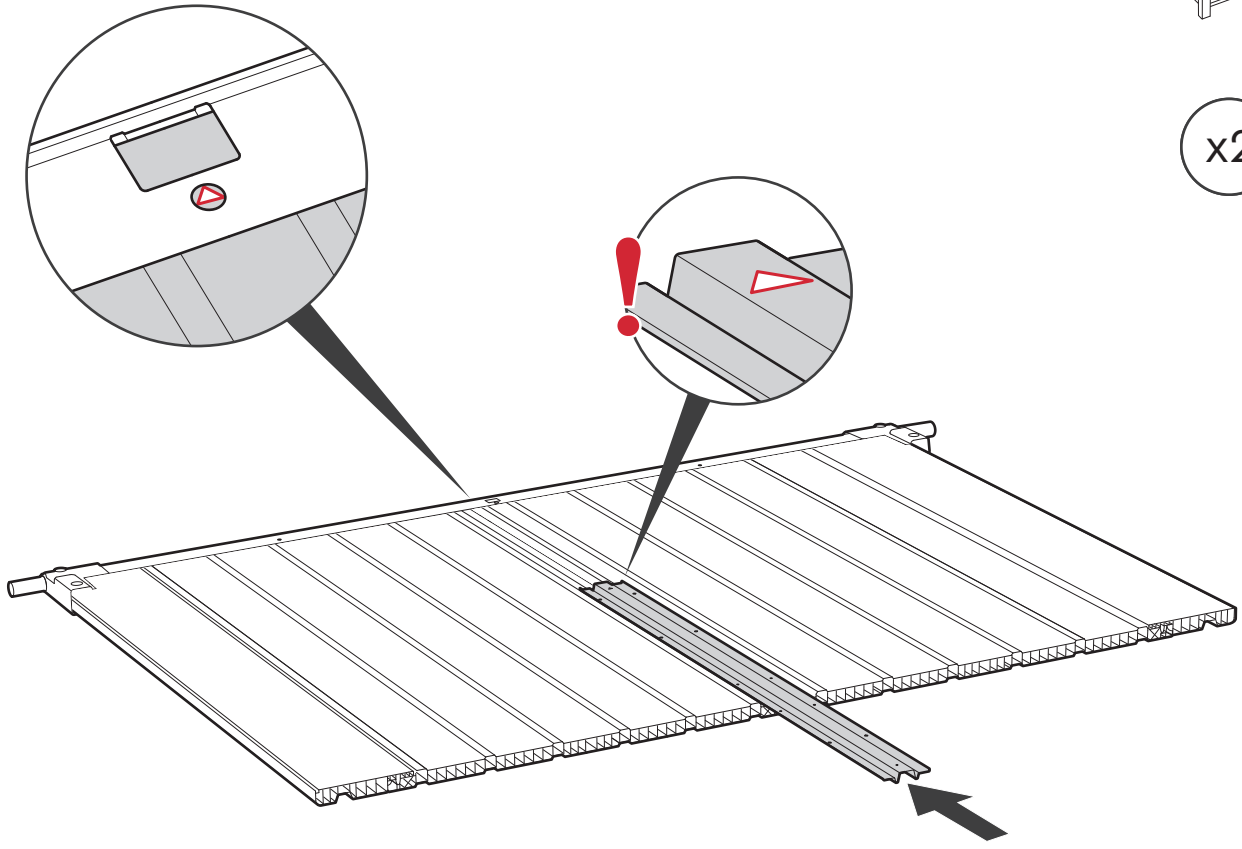
78



GERP (x2)



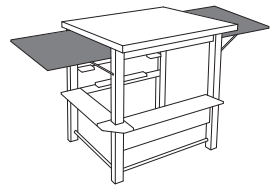
x2



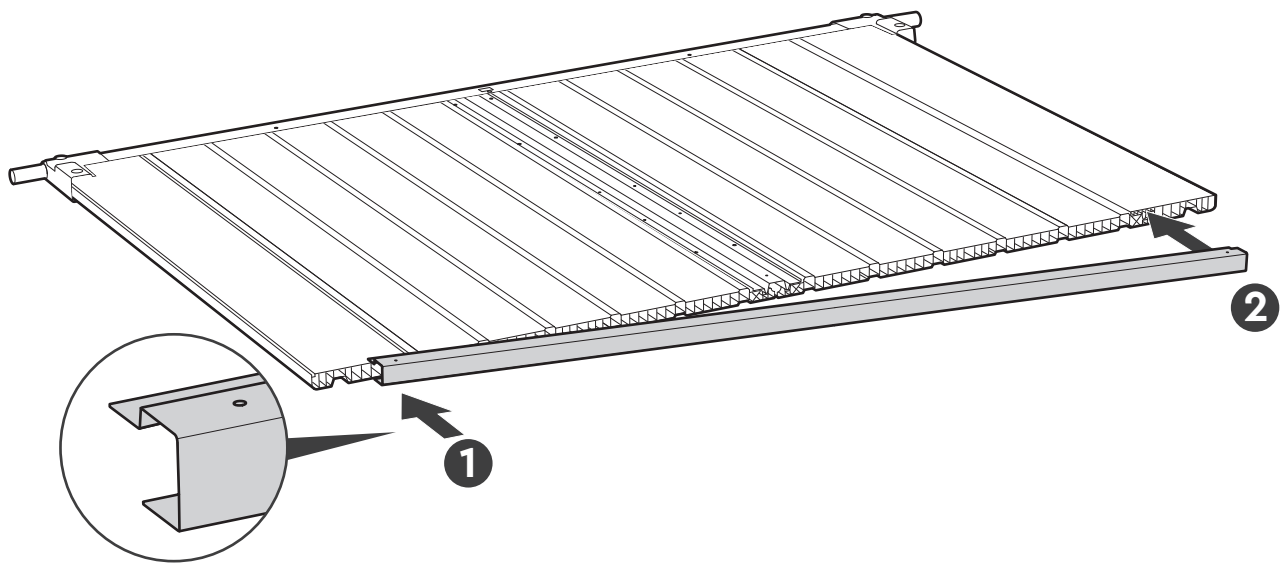
79



GEEF (x2)

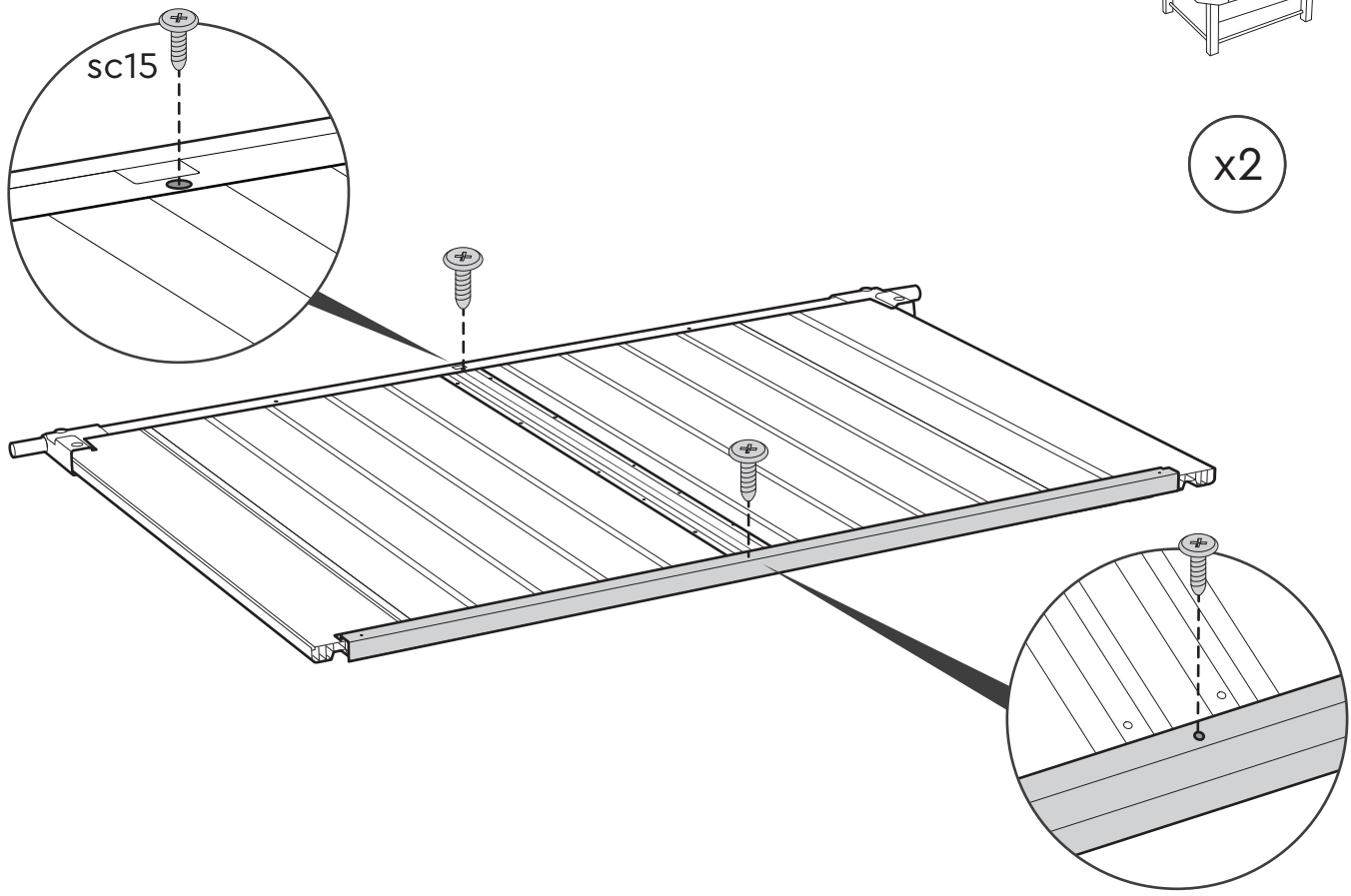
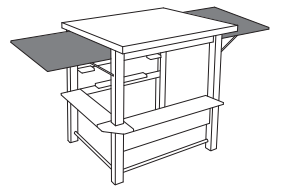


x2



80

sc15 (x4)

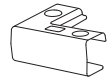


x2

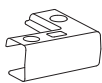
81



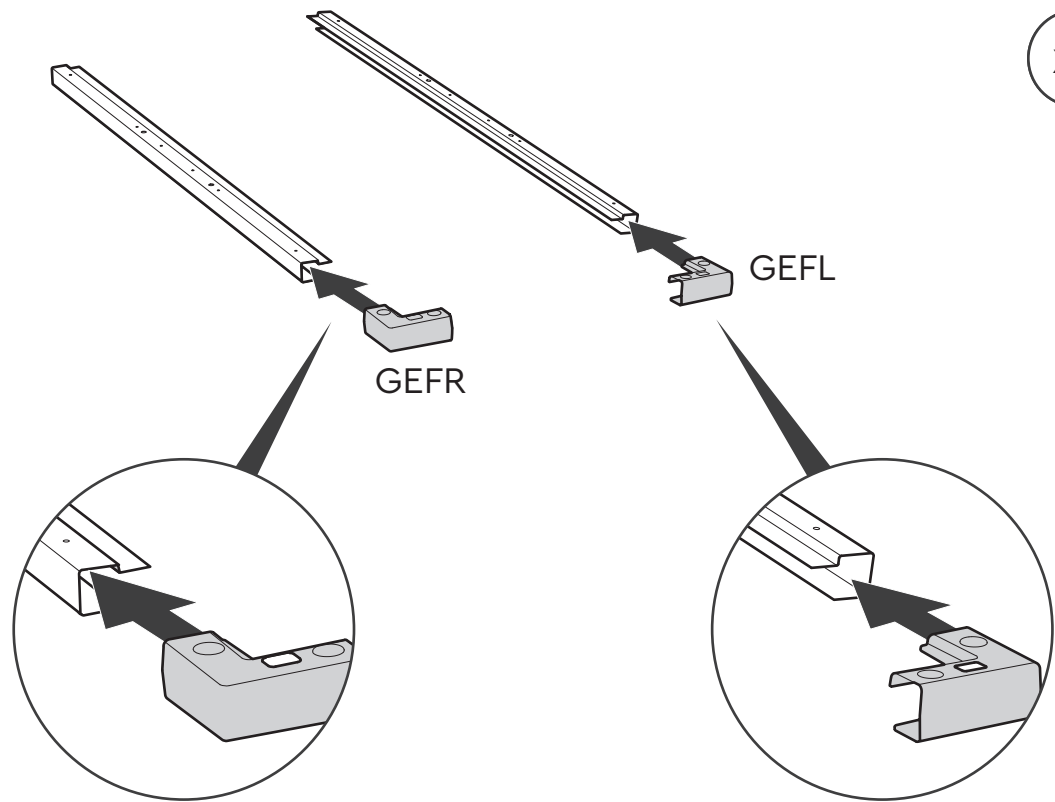
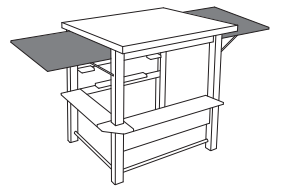
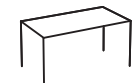
GEES (x4)



GEFR (x2)

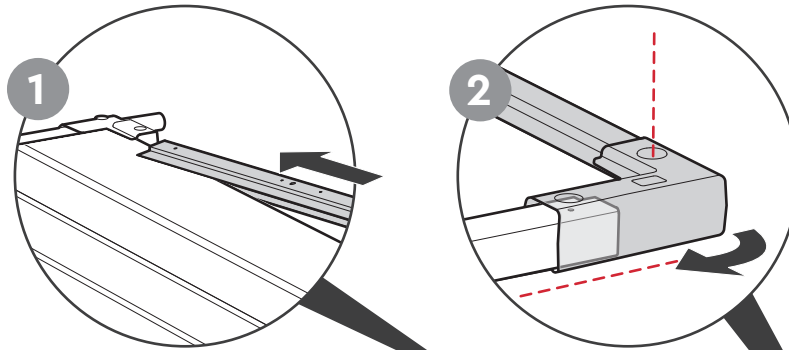
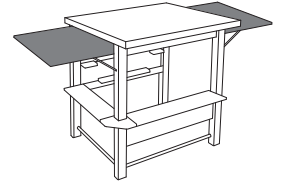


GEFL (x2)

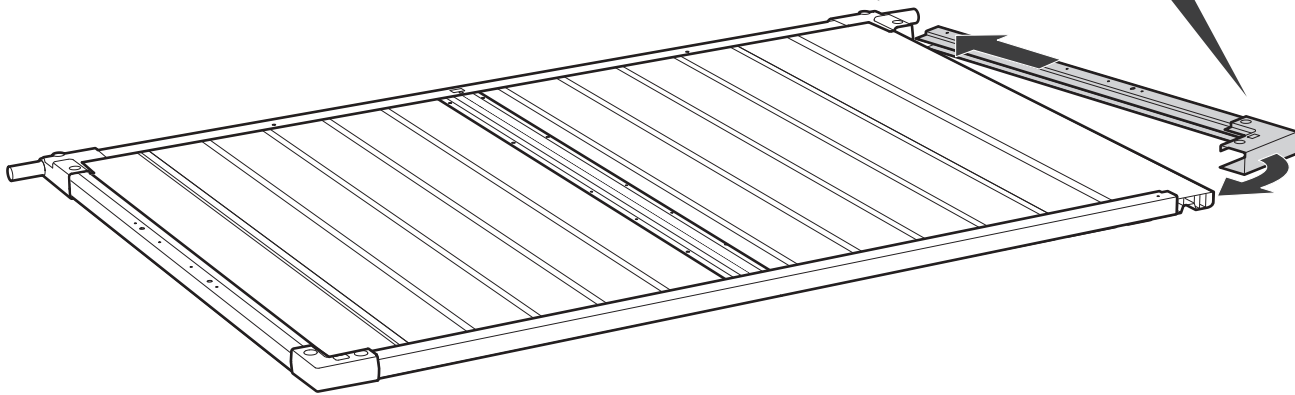


x2

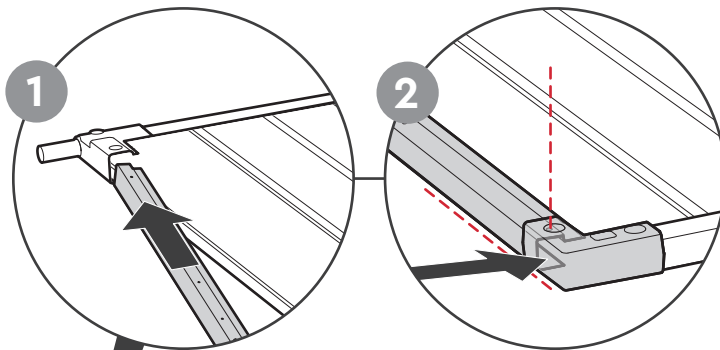
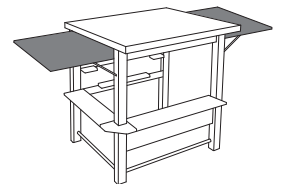
82



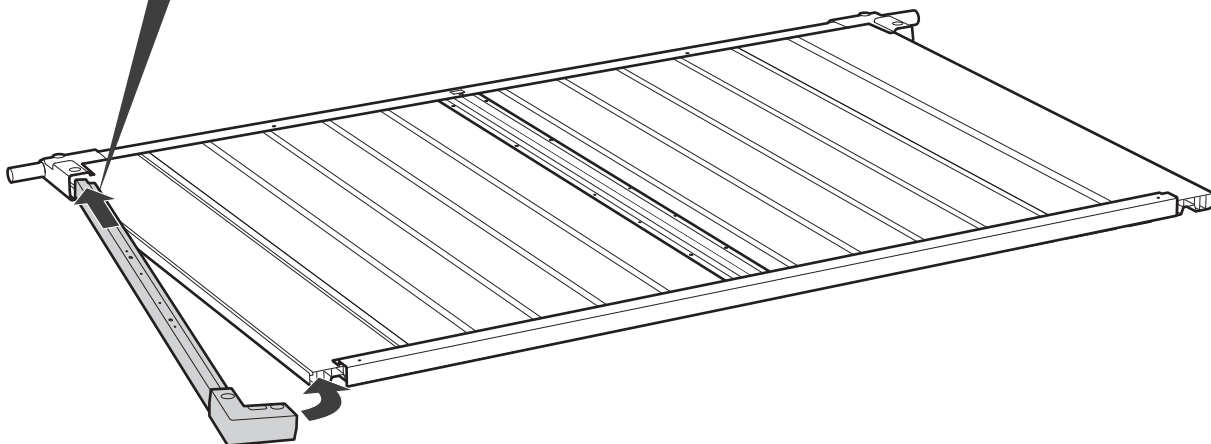
x2



83

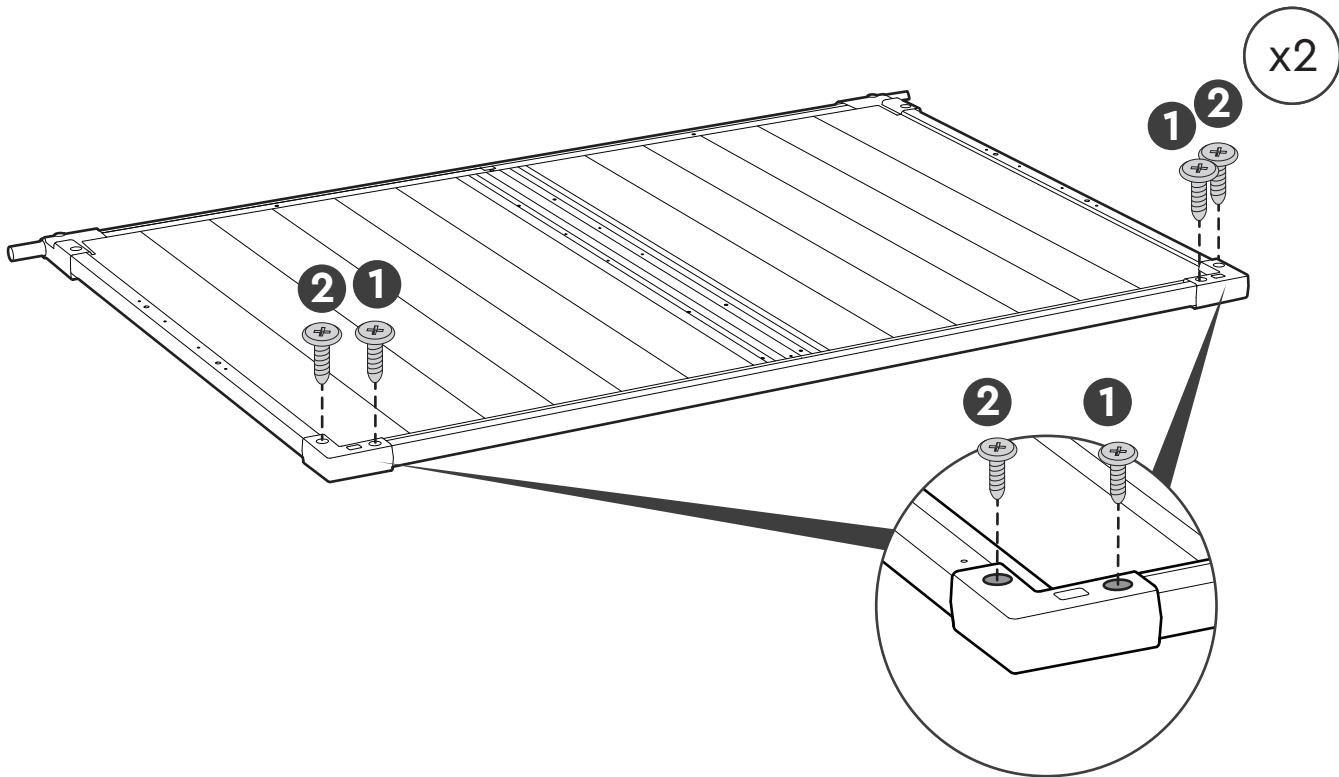
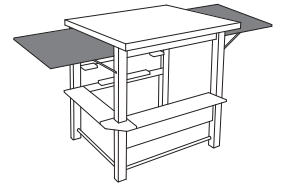


x2



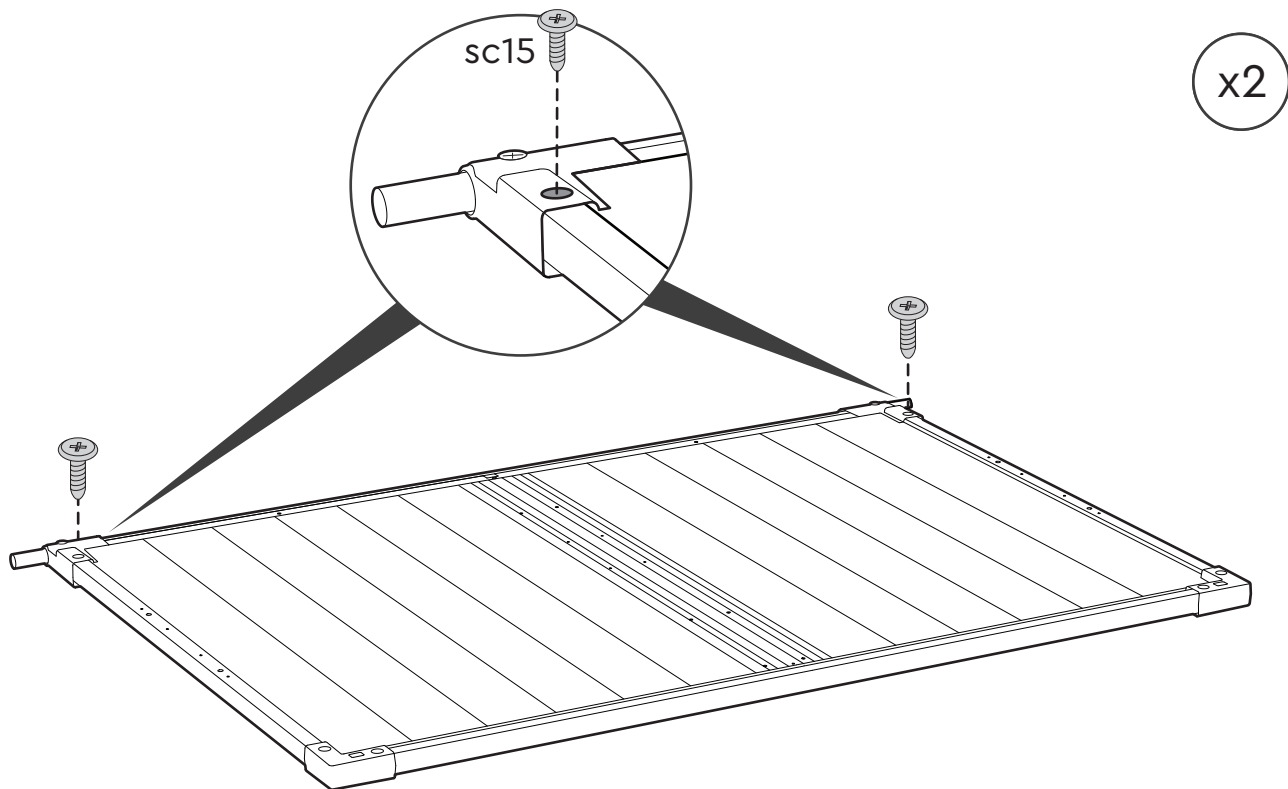
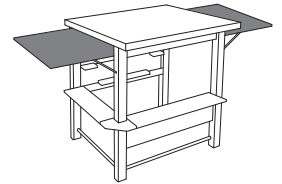
84

sc15 (x8)



85

sc15 (x4)



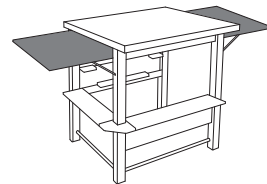
86



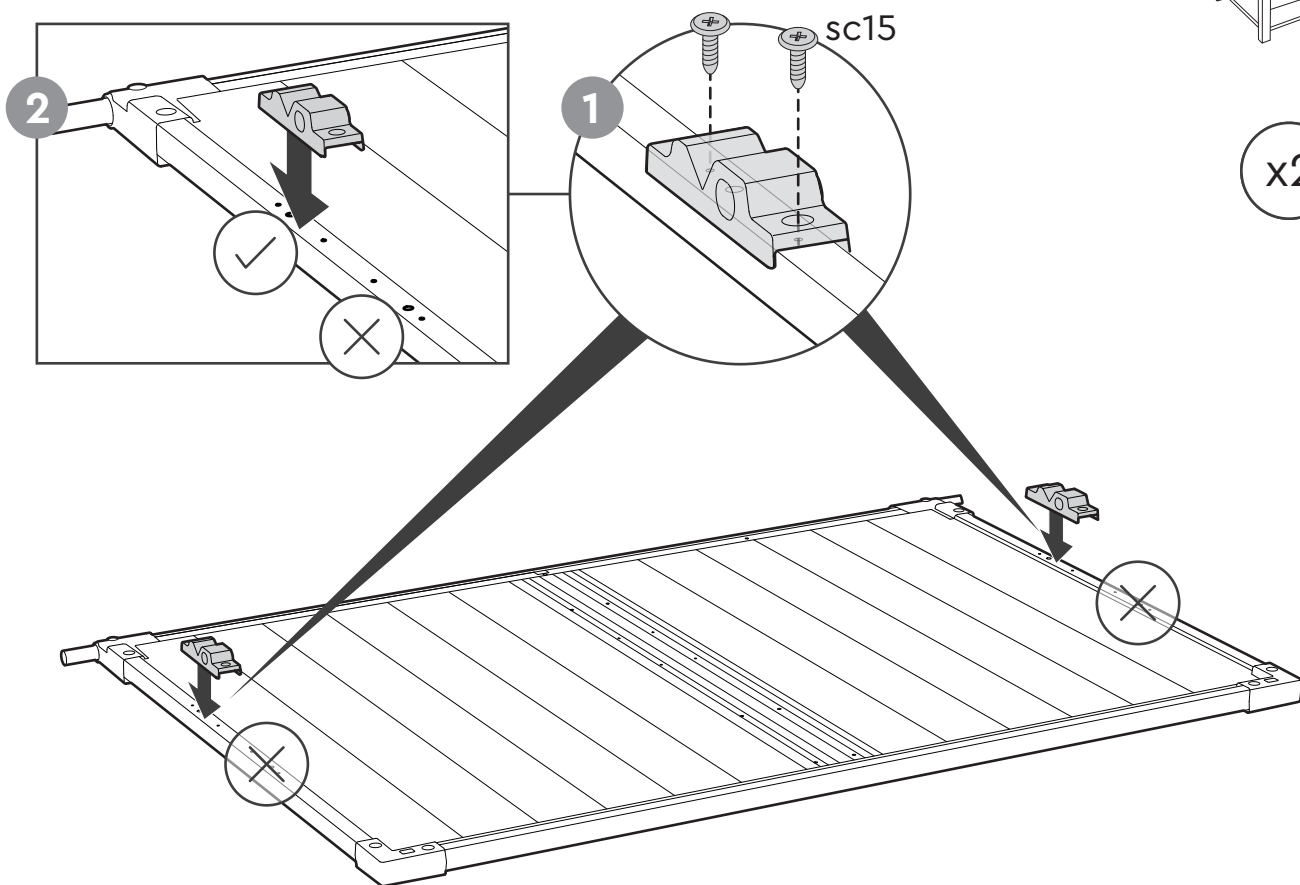
GEMC (x4)



sc15 (x8)



x2



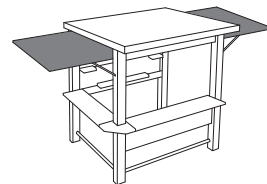
87



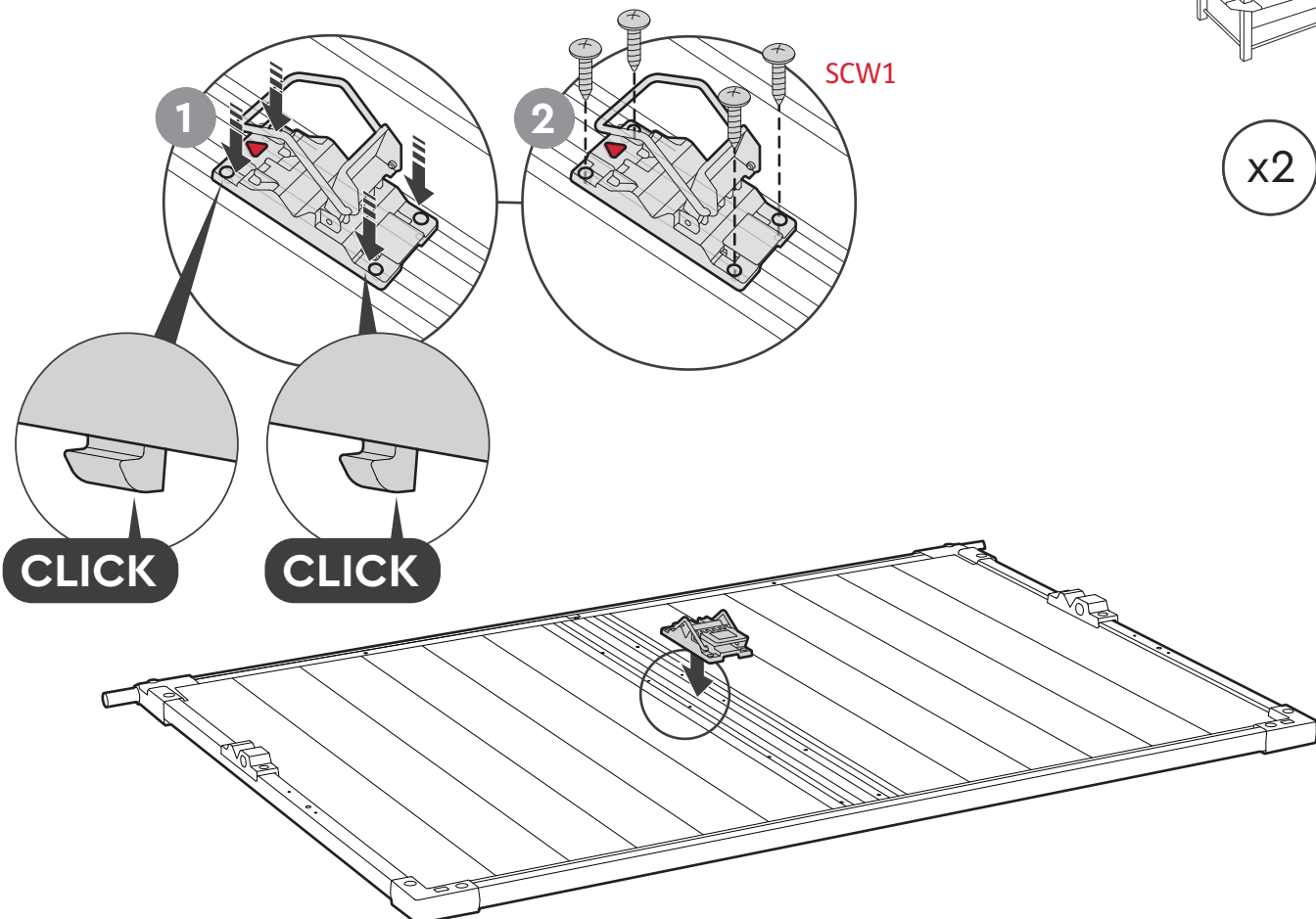
GEML (x2)



scw1 (x8)

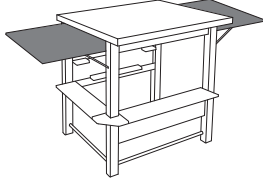


x2

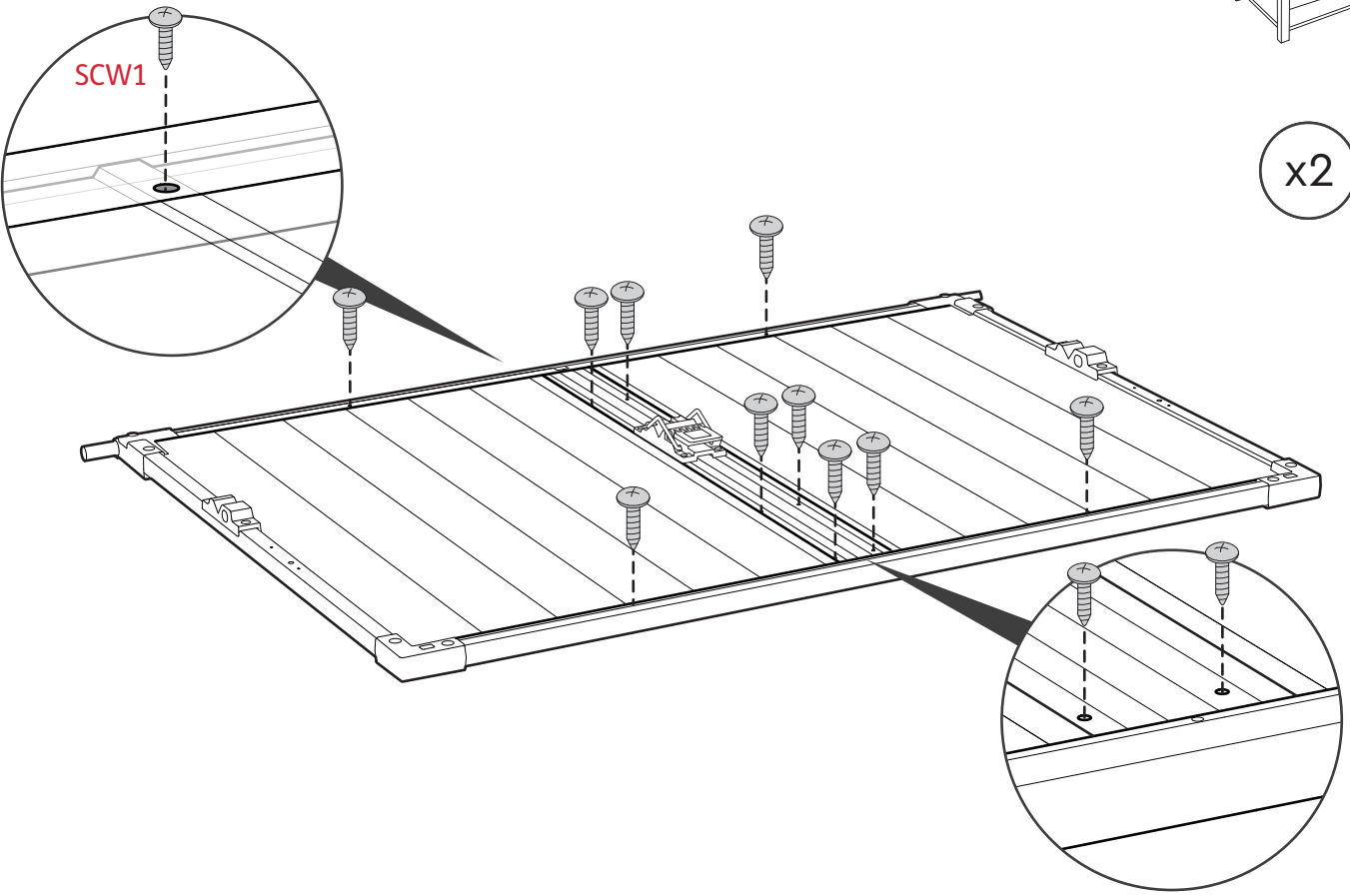


88

scw1 (x20)



x2

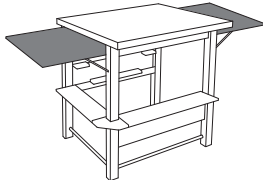


89

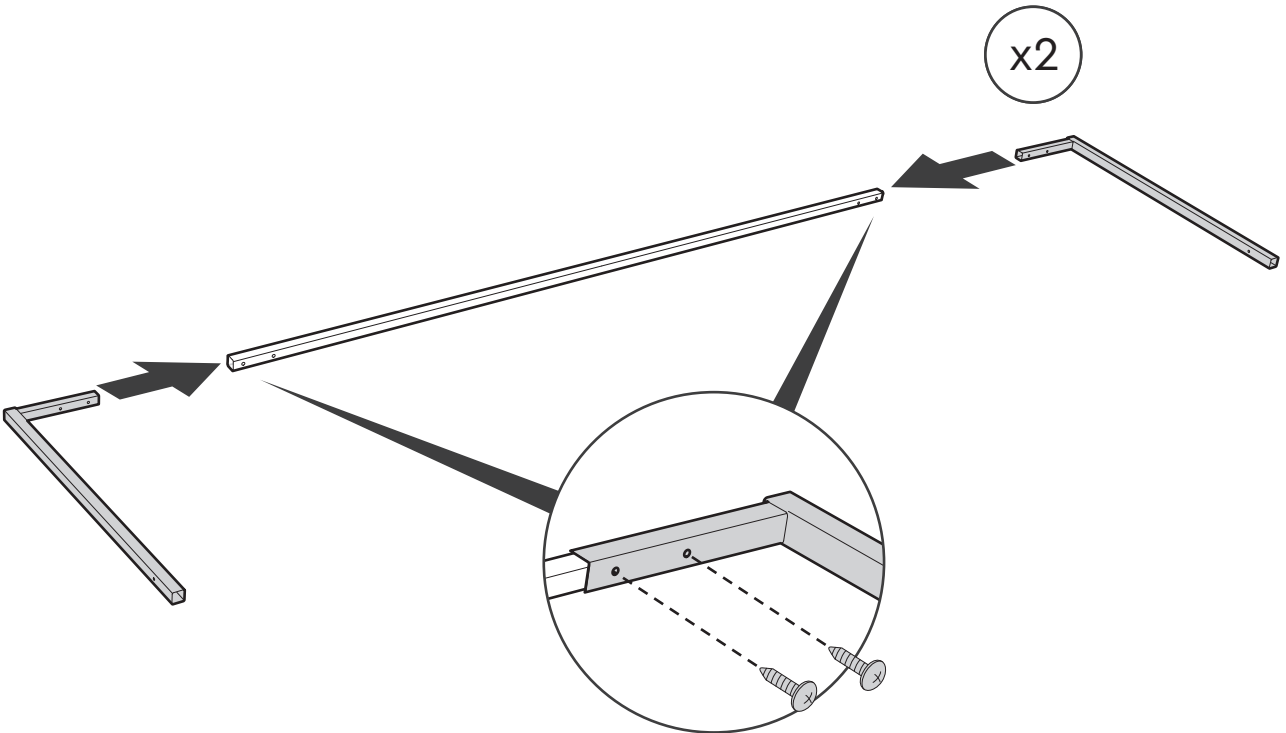
GESH (x4)

GEHB (x2)

scw1 (x4)

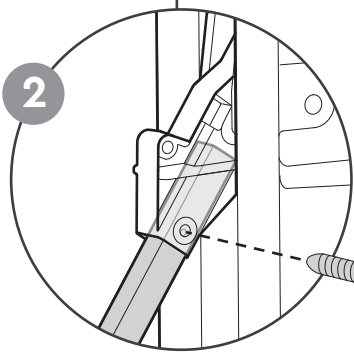
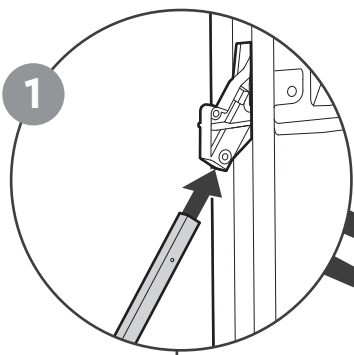
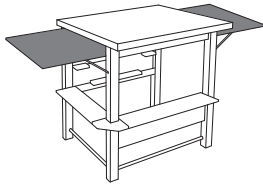


x2

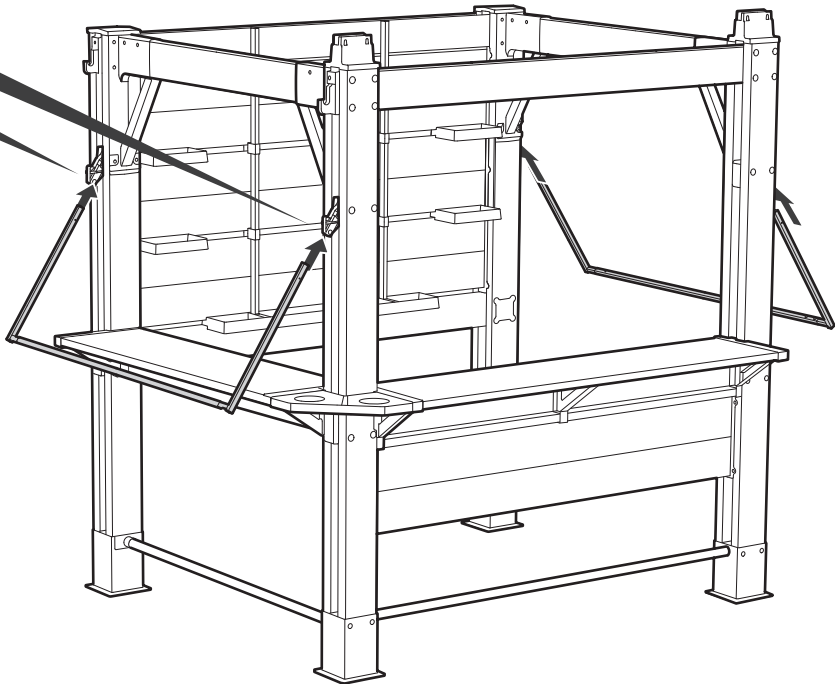


90

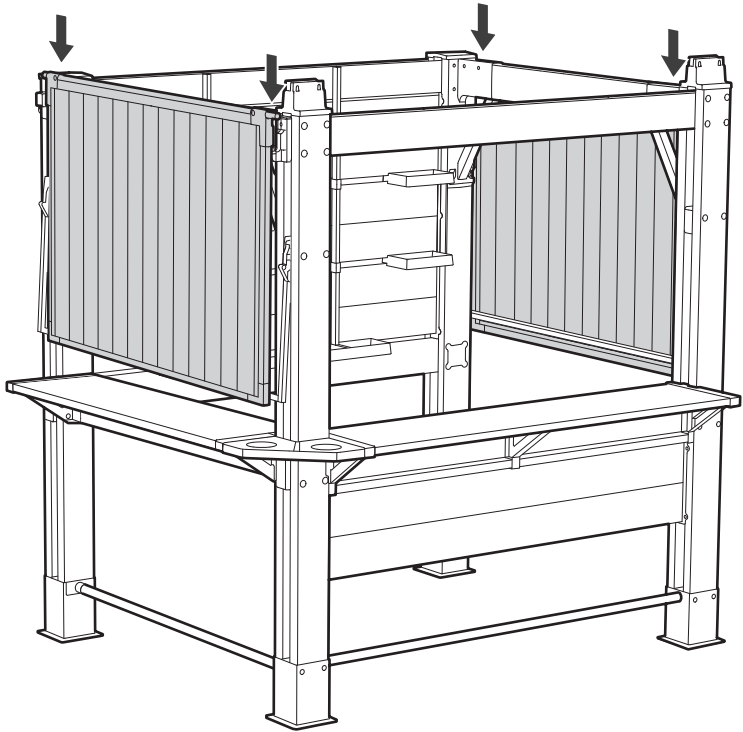
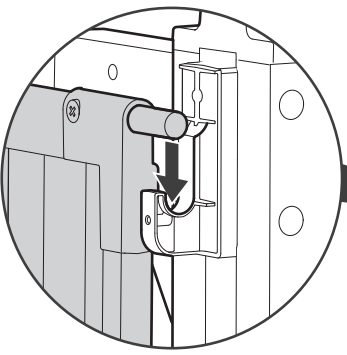
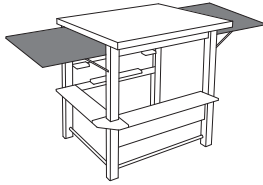
sc15 (x4)



sc15



91

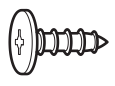




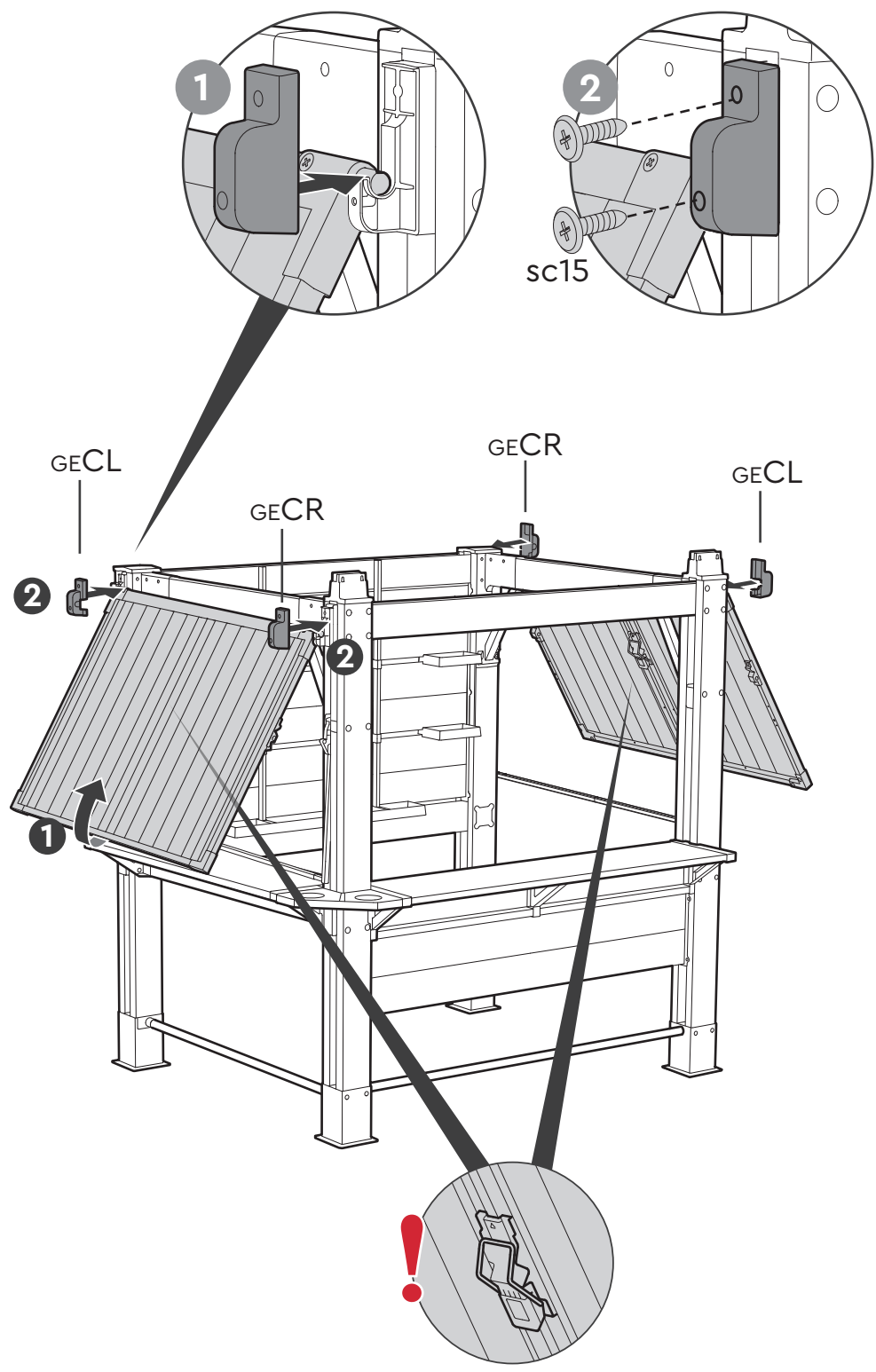
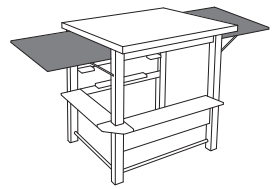
GECL (x2)



GECR (x2)

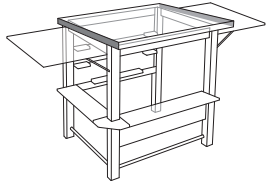


sc15 (x8)

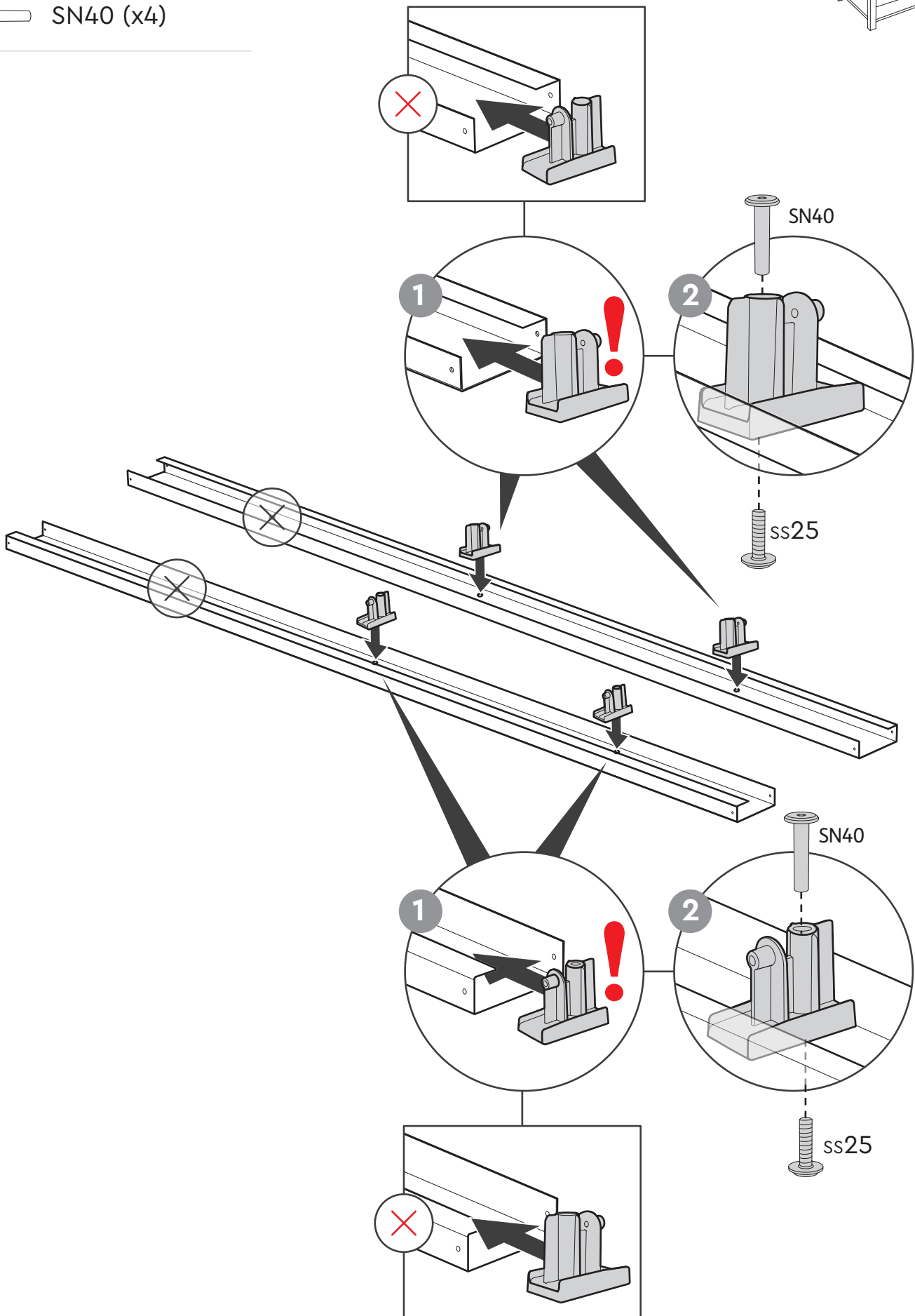


ROOF ASSEMBLY | ASSEMBLAGE DU TOIT | MONTAJE DEL TECHO | DACHMONTAGE | MONTAGE DAK |
MONTAGGIO TETTO | MONTAGEM DA COBERTURA

93



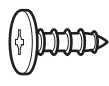
SN40 (x4)



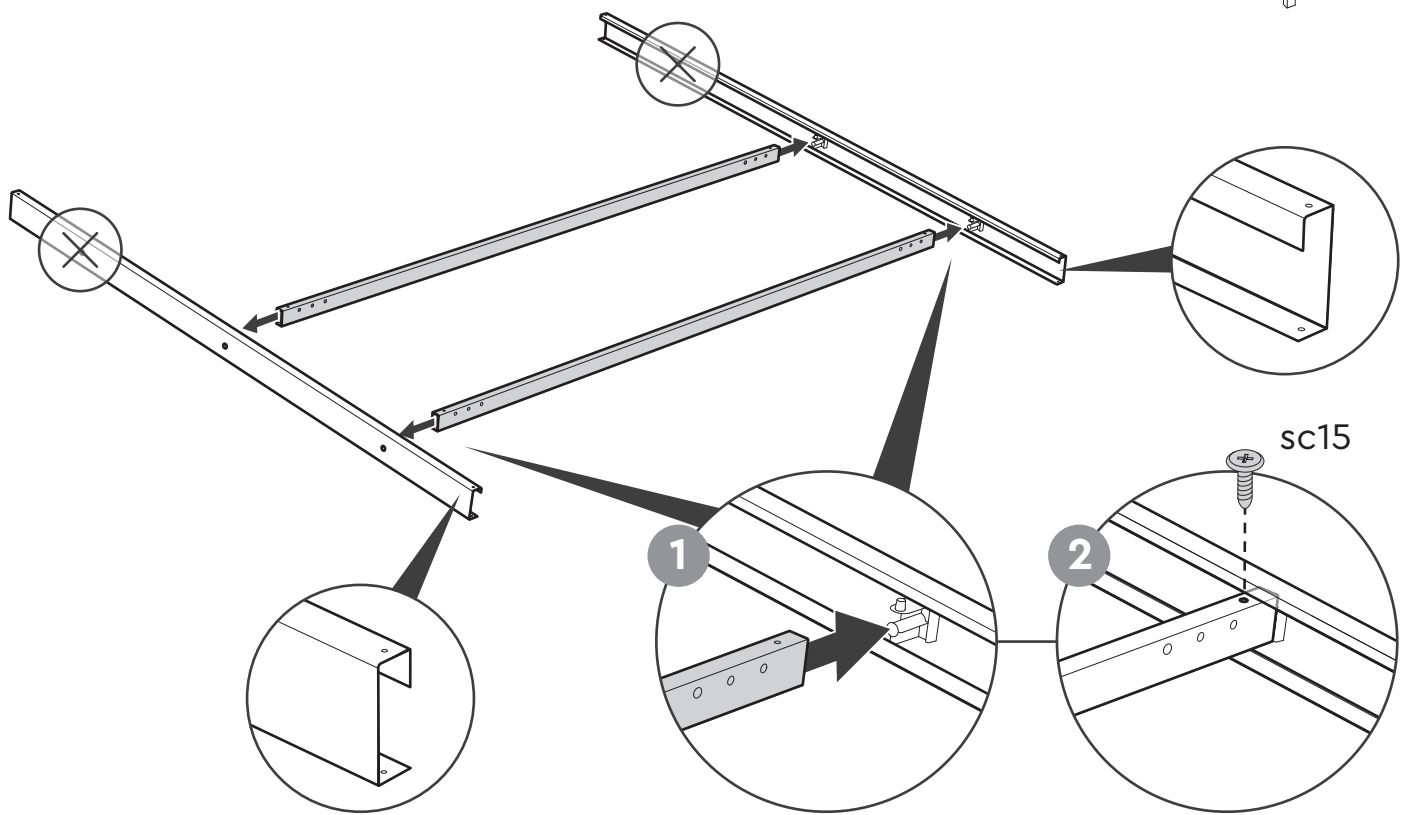
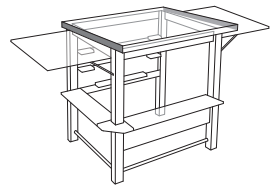
94



GBP (x2)



sc15 (x4)



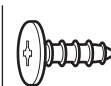
95



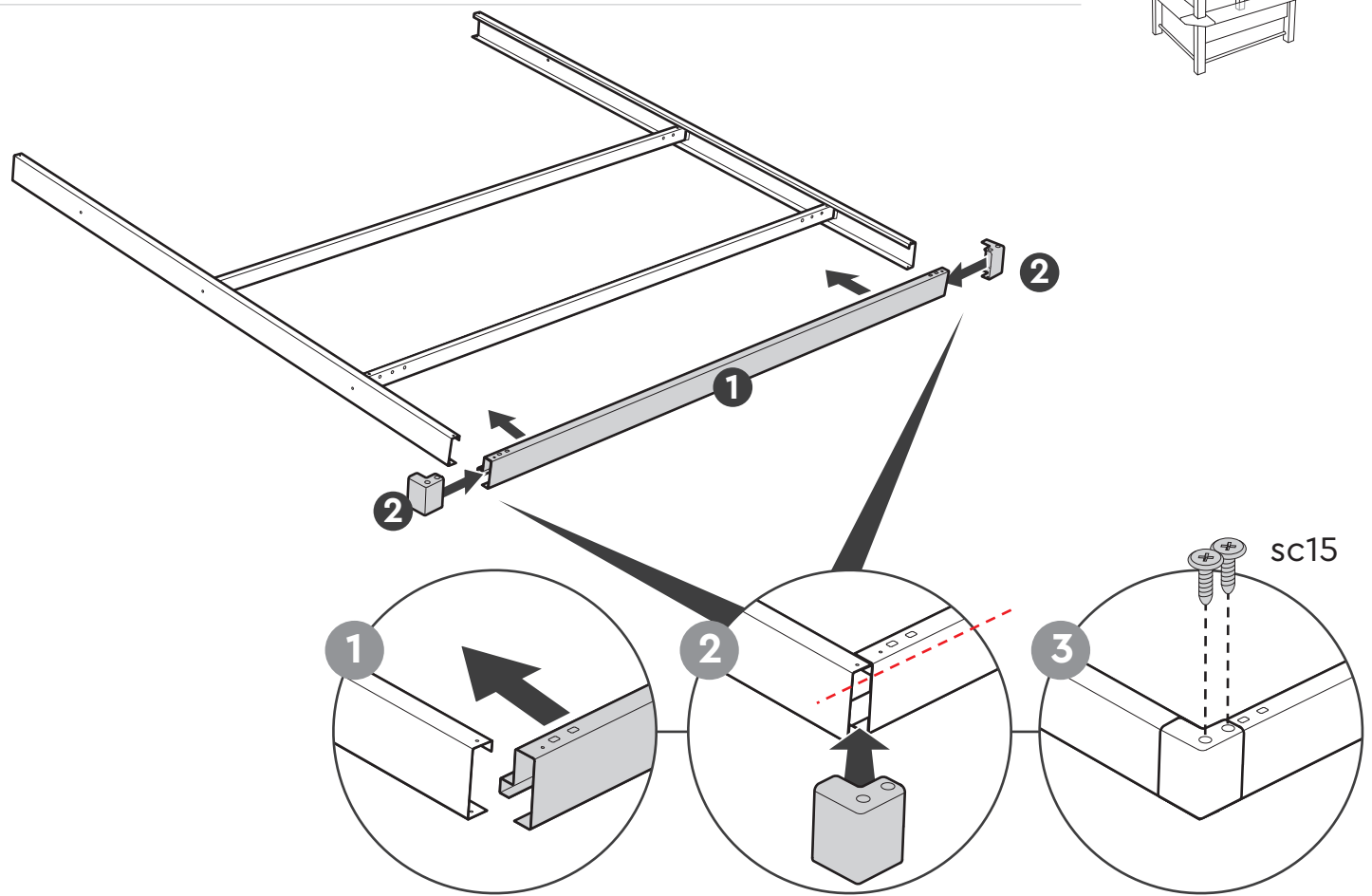
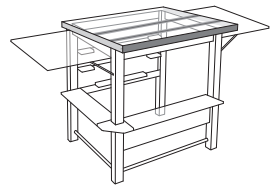
GBFC (x1)



GBRC (x2)



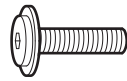
sc15 (x4)



96



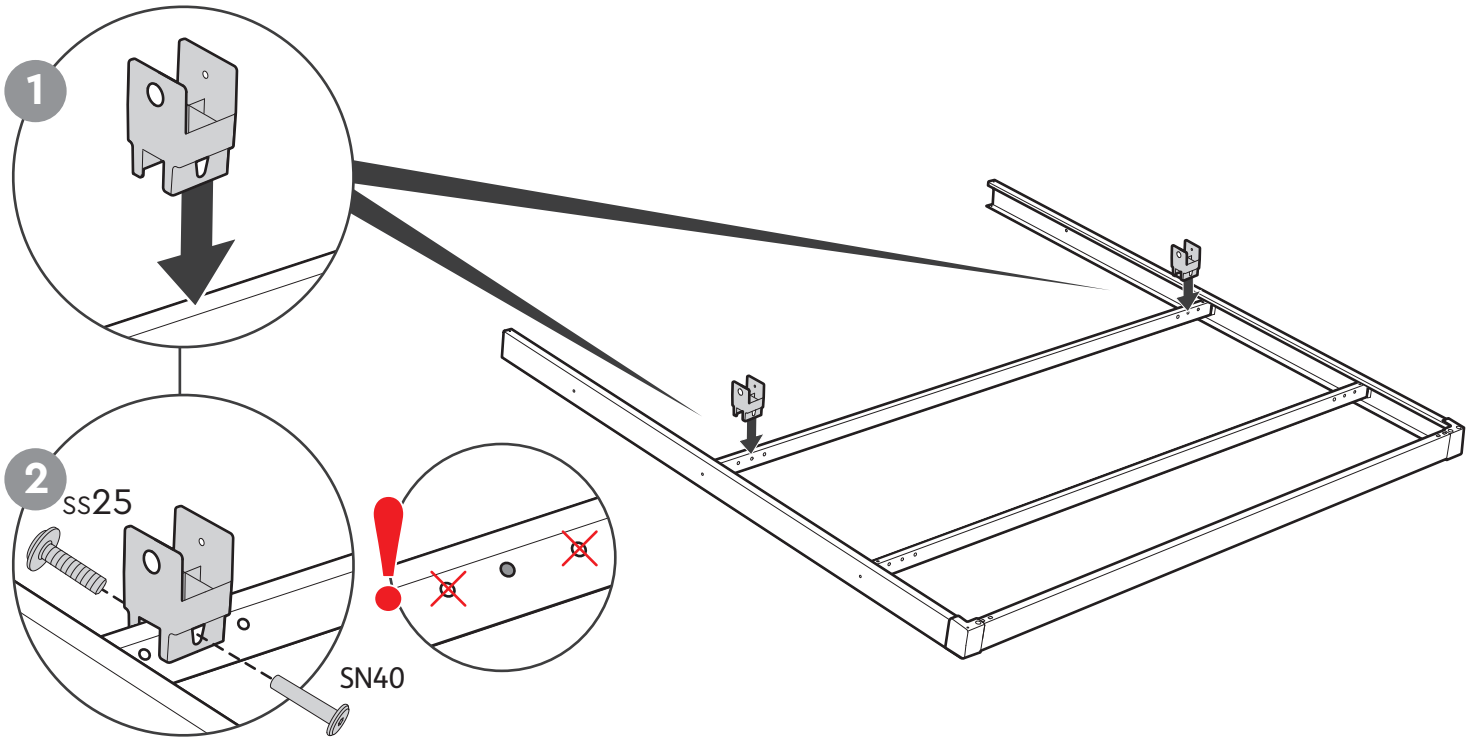
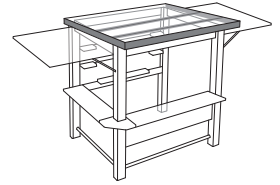
GBSS (x2)



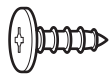
ss25 (x2)



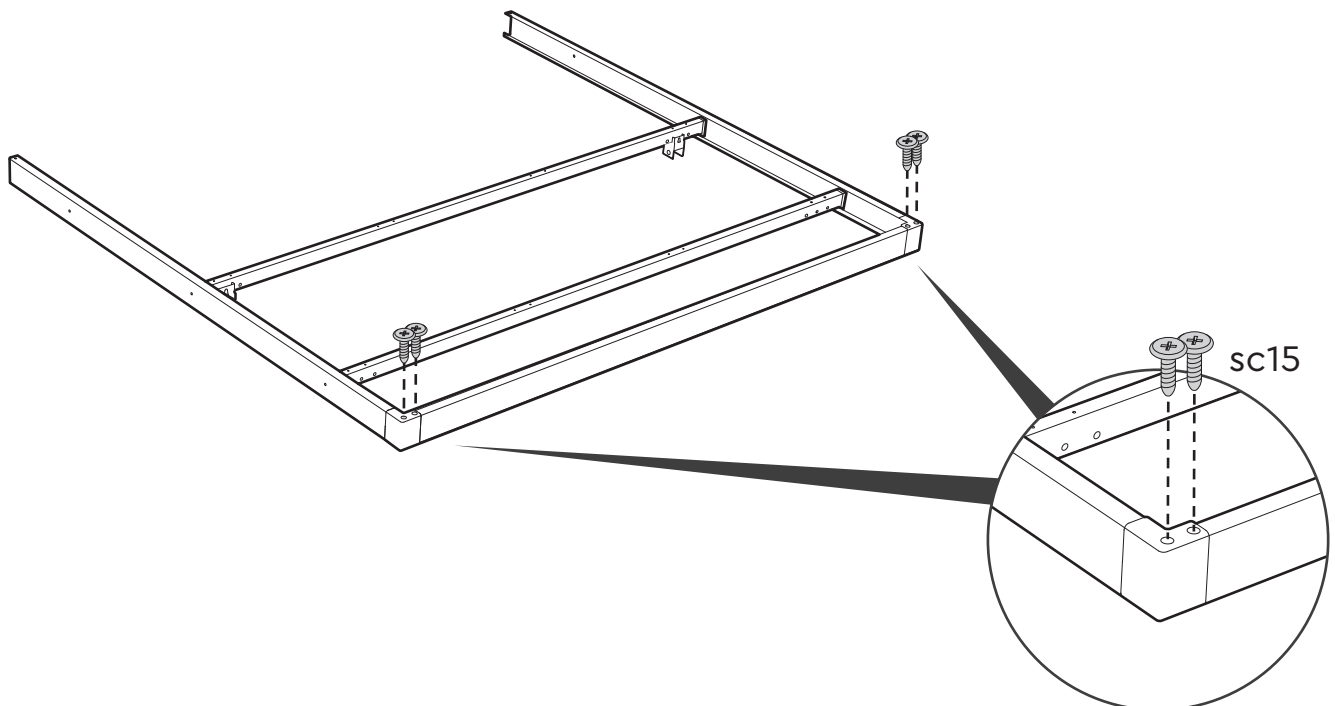
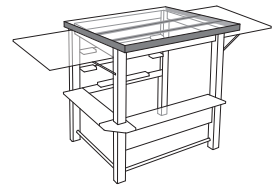
SN40 (x2)



97



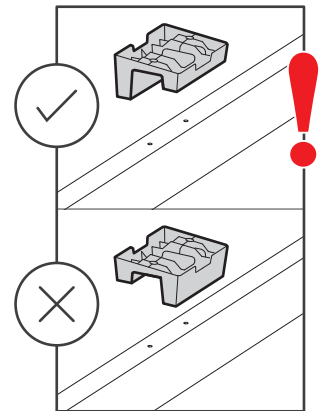
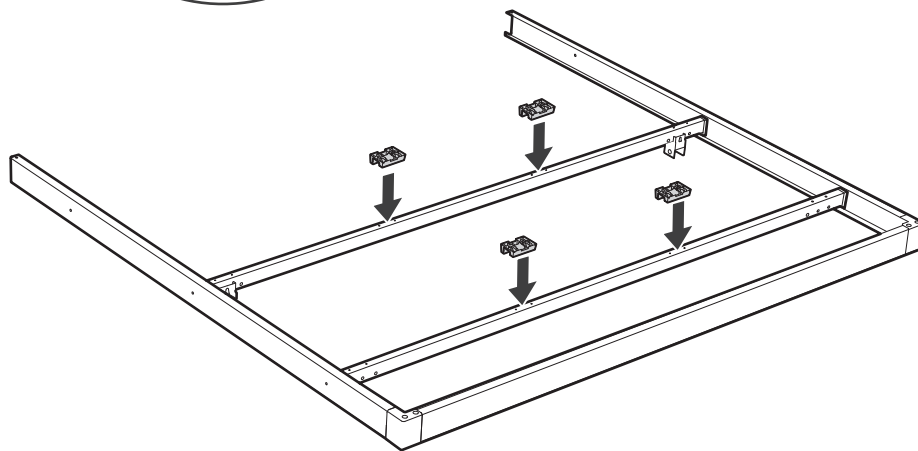
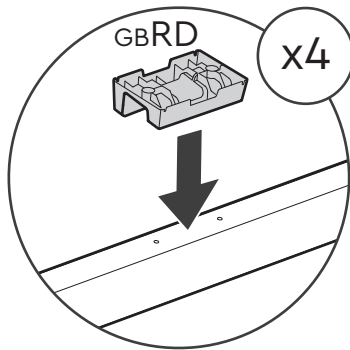
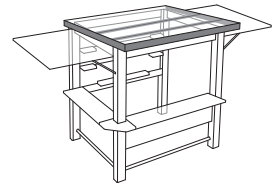
sc15 (x4)



98



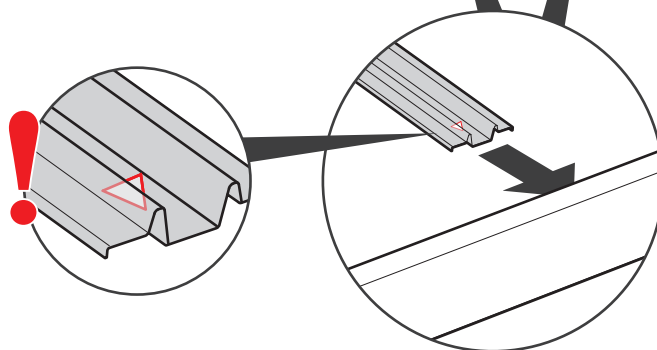
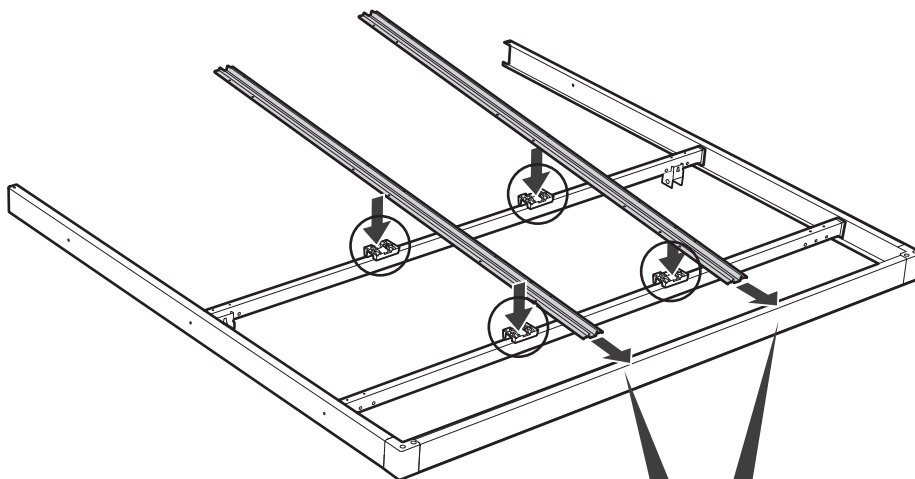
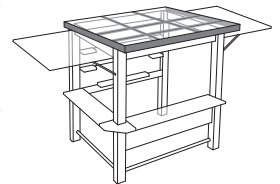
GBRD (x4)



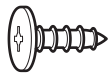
99



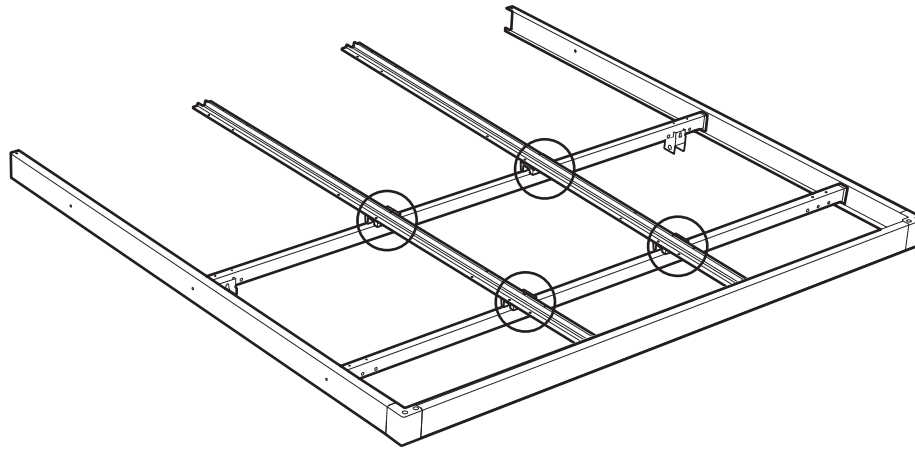
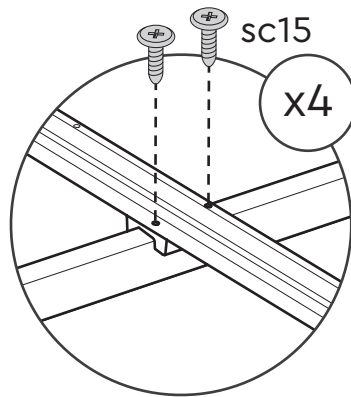
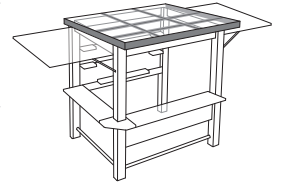
GBRP (x2)



100



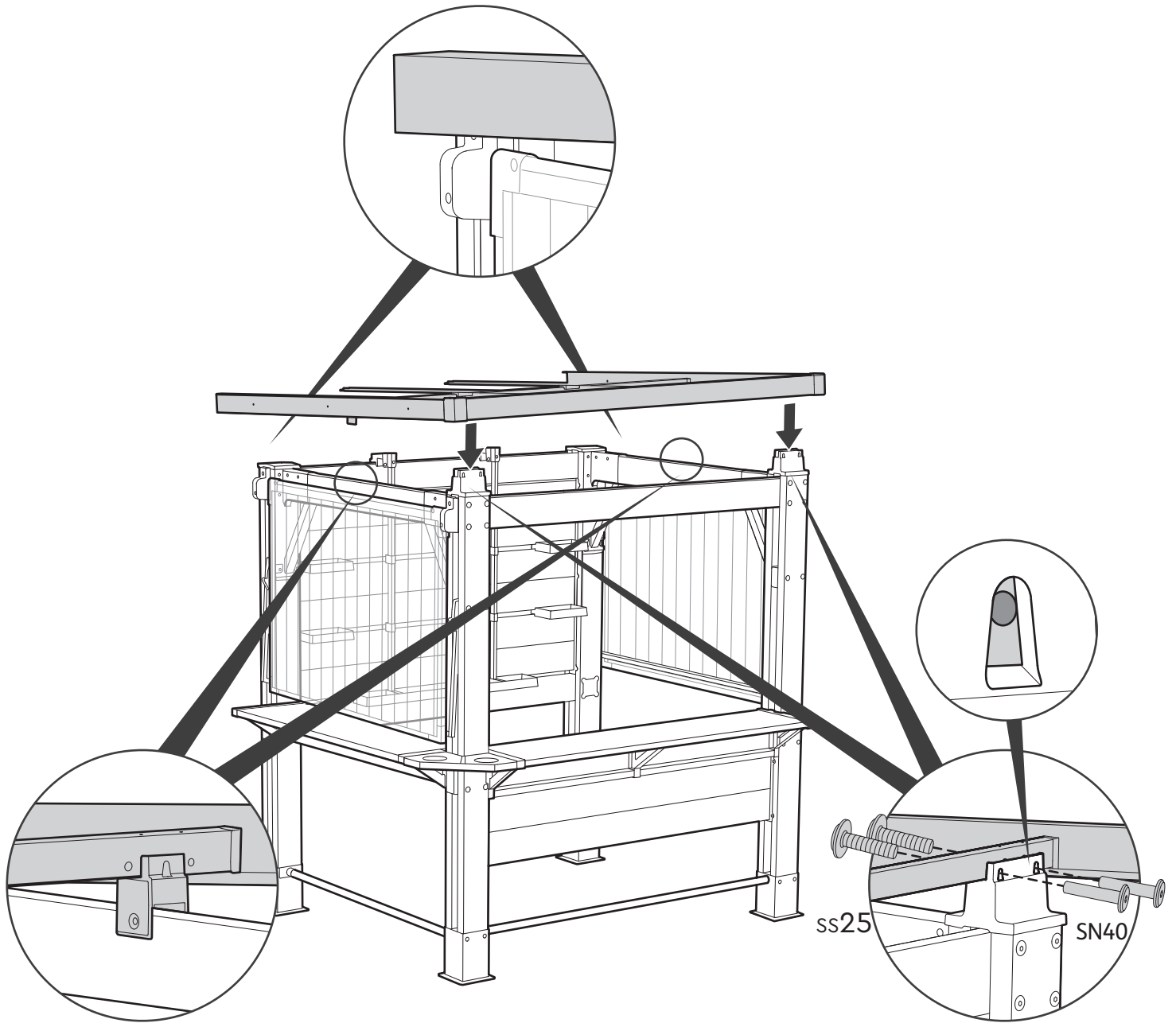
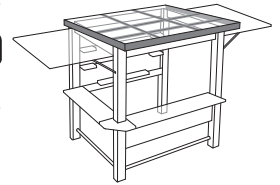
sc15 (x8)



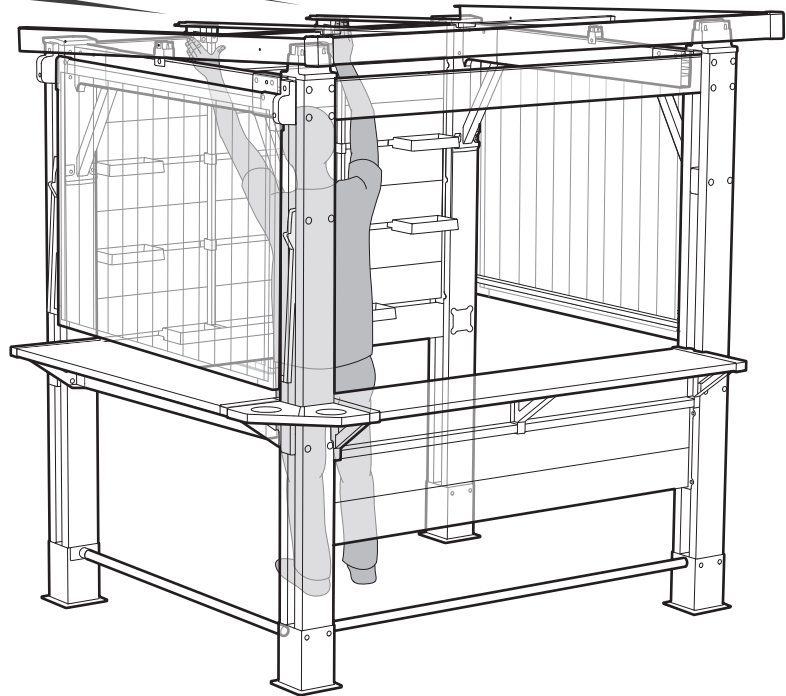
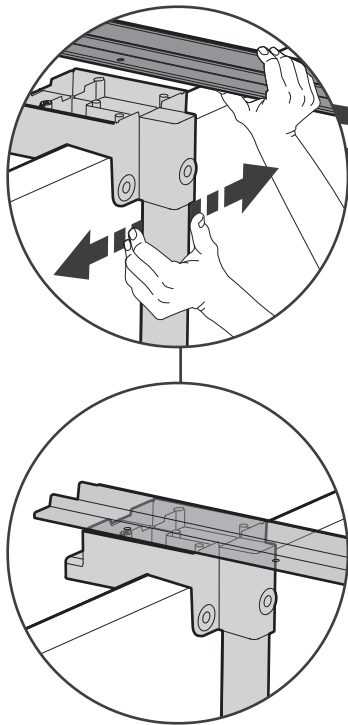
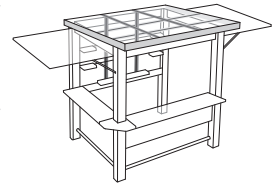
101

ss25 (x4)

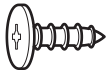
SN40 (x4)

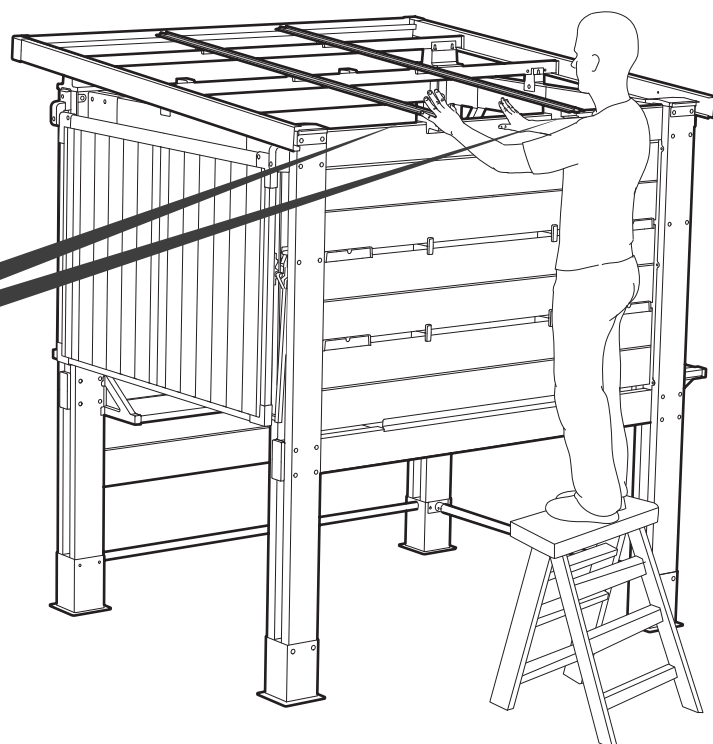
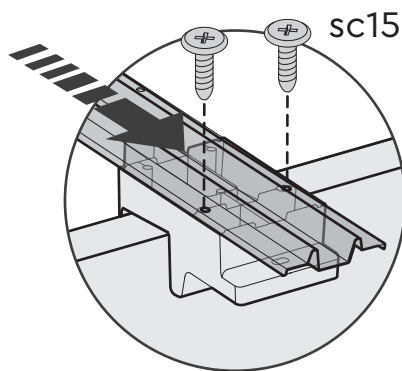
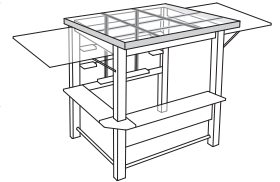


102



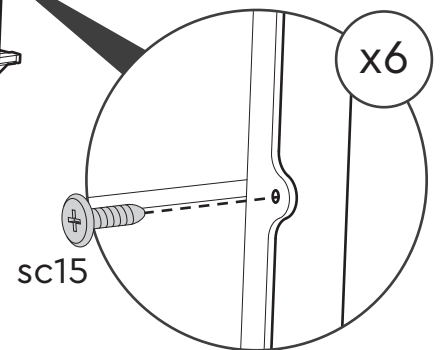
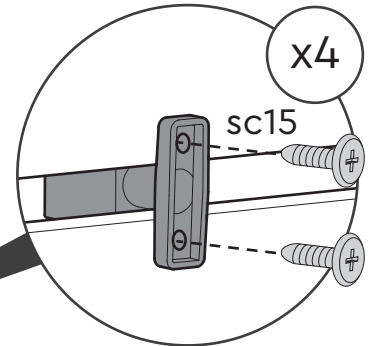
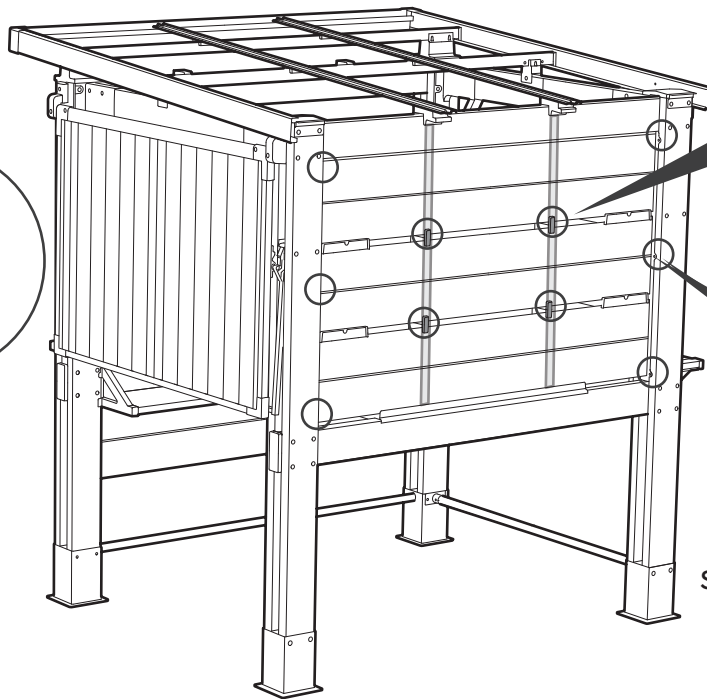
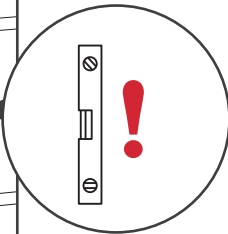
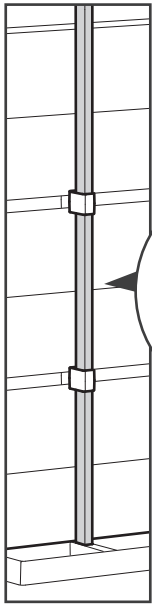
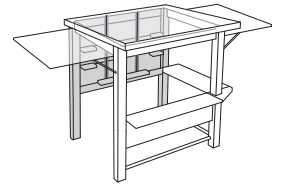
103

 sc15 (x4)



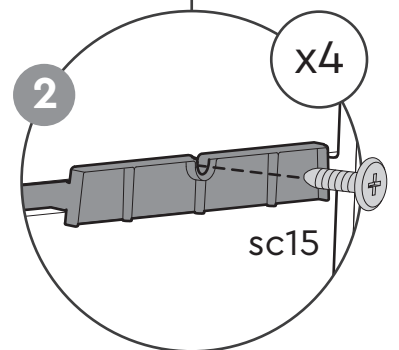
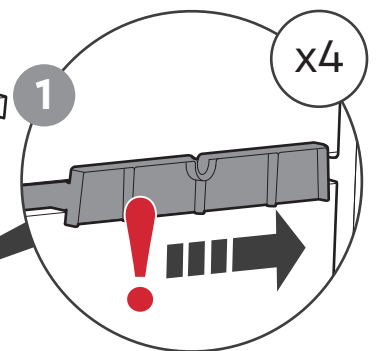
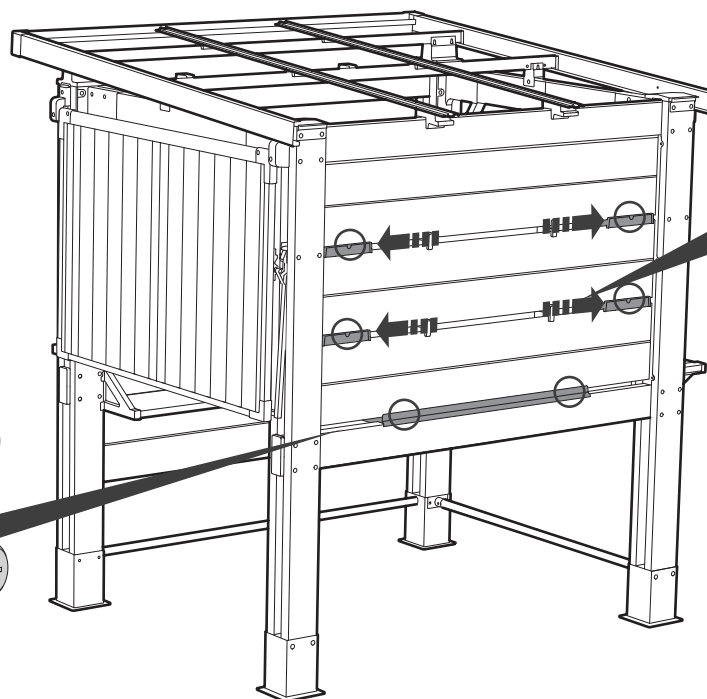
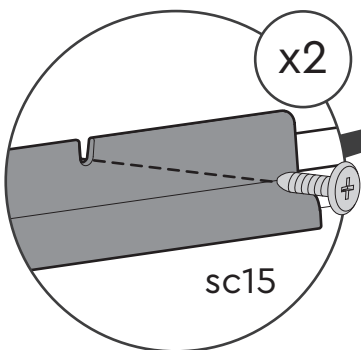
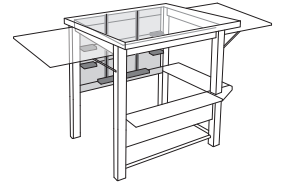
104

sc15 (x14)



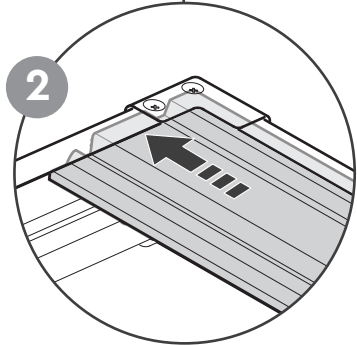
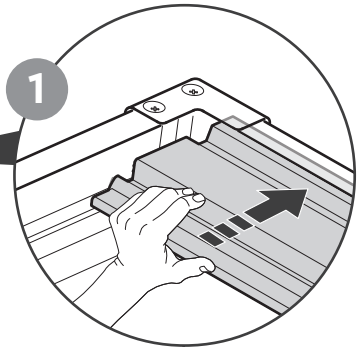
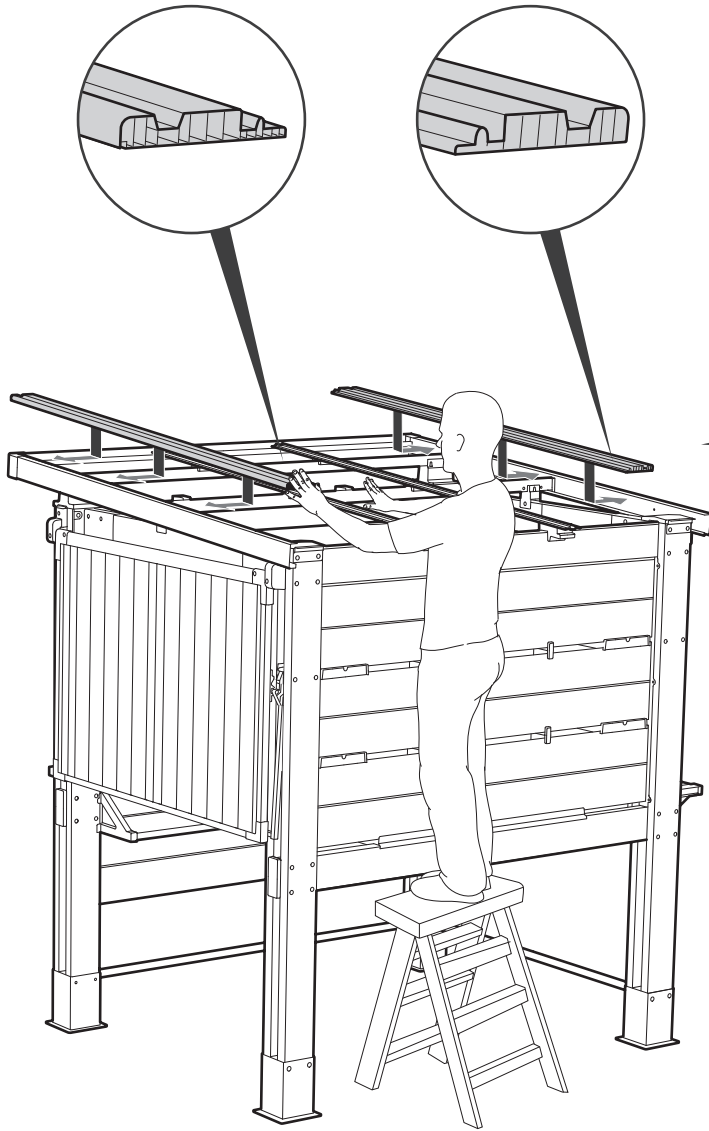
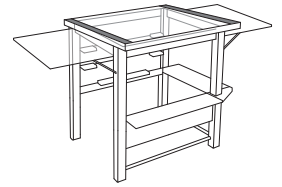
105

sc15 (x6)

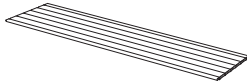




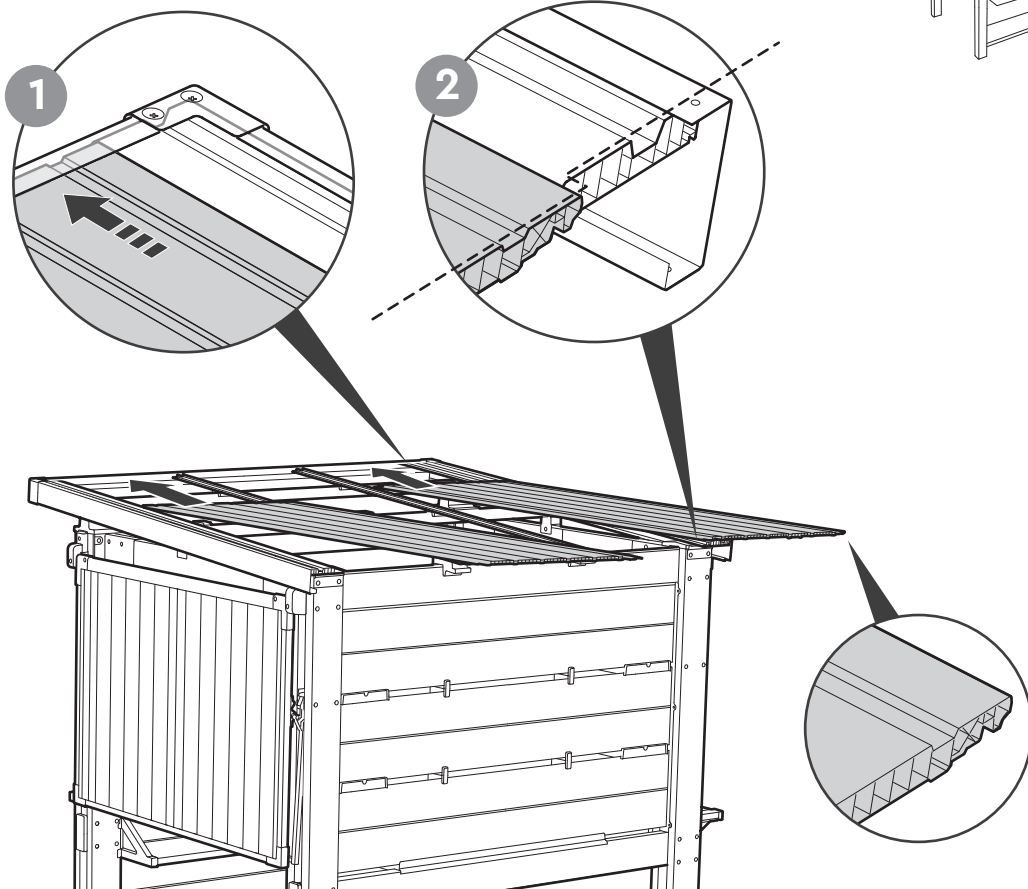
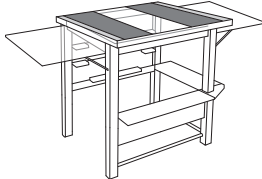
GBEE (x2)



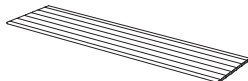
107



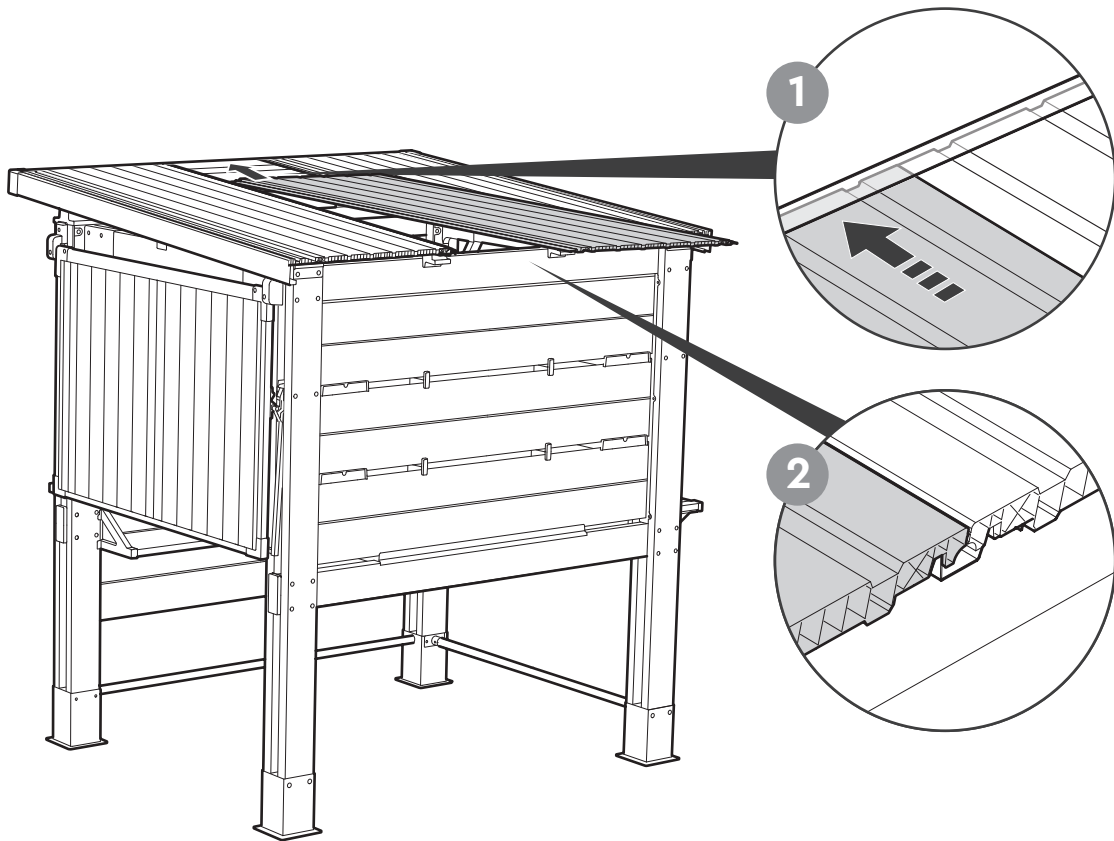
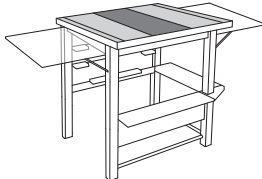
GBEA (x2)



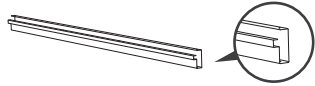
108



GBEA (x1)



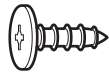
109



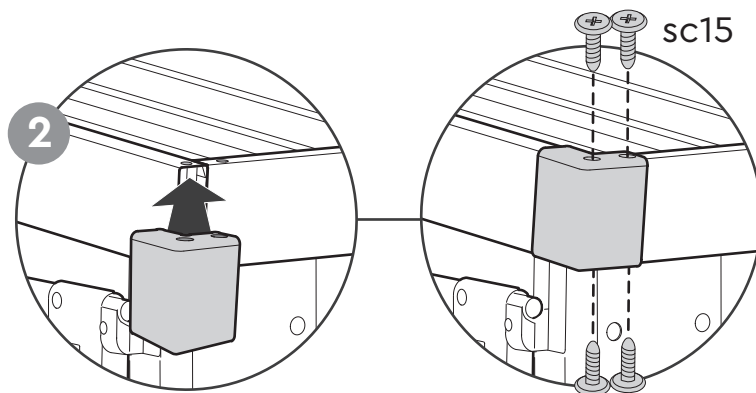
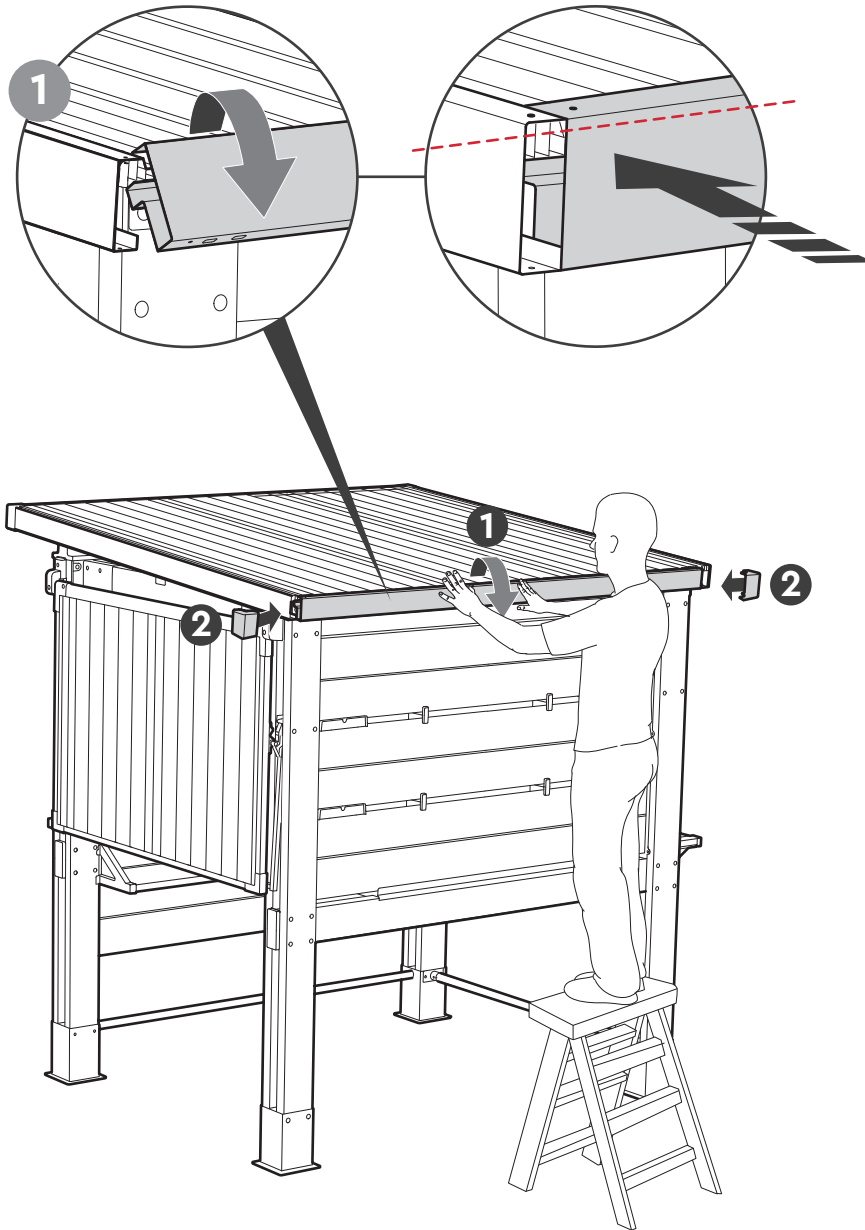
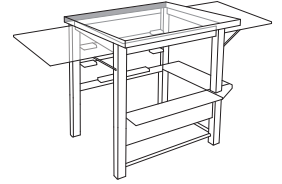
GBFC (x1)



GBRC (x2)

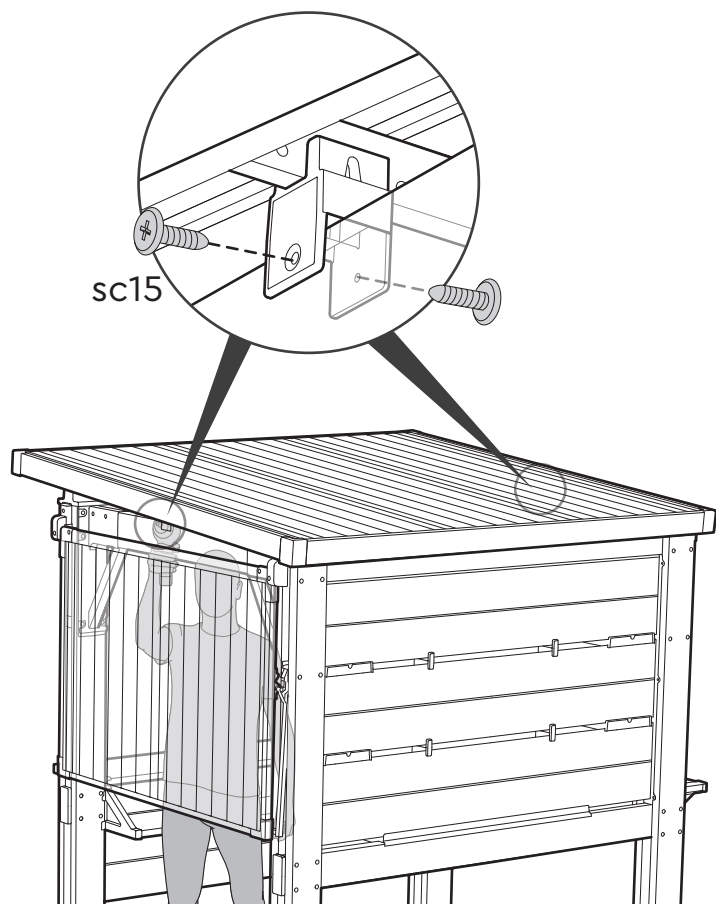
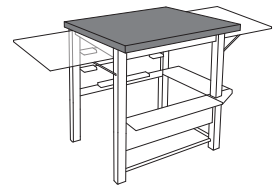


sc15 (x8)



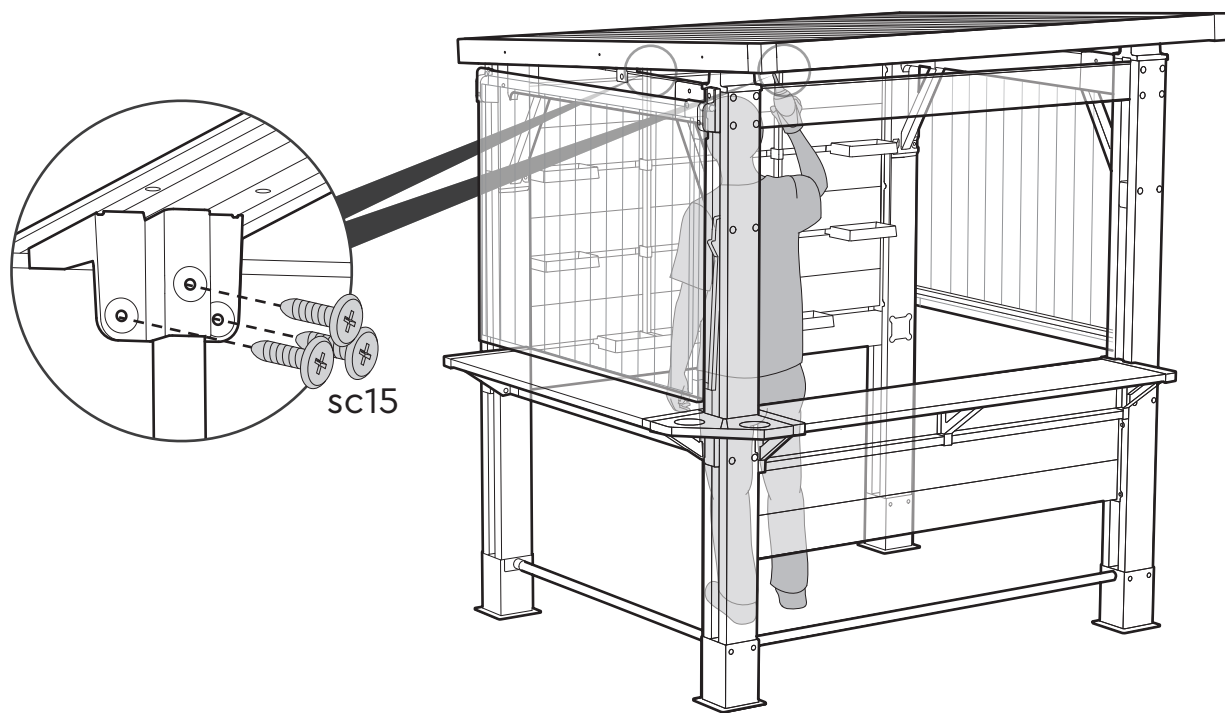
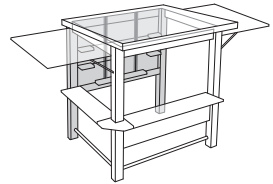
110

sc15 (x4)

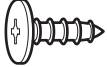


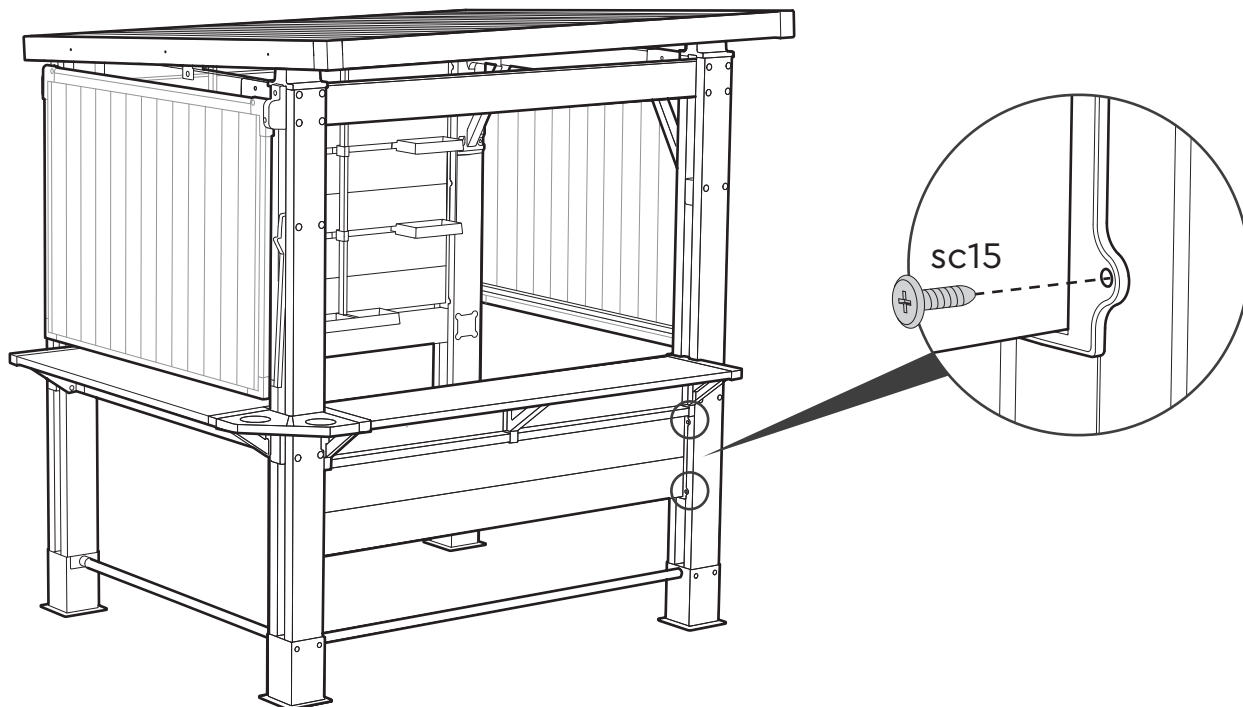
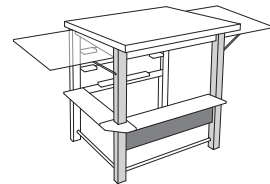
111

sc15 (x6)



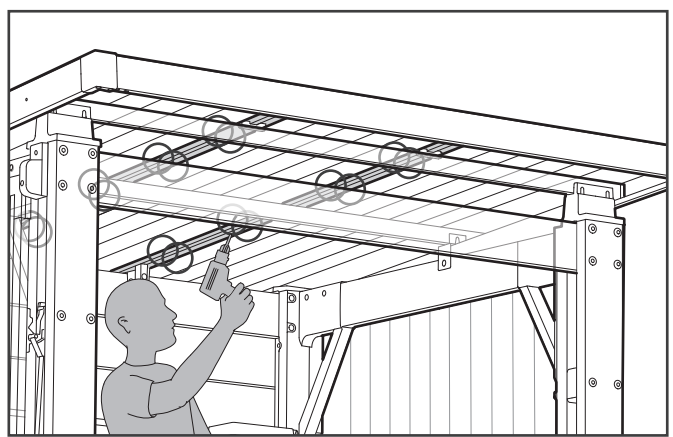
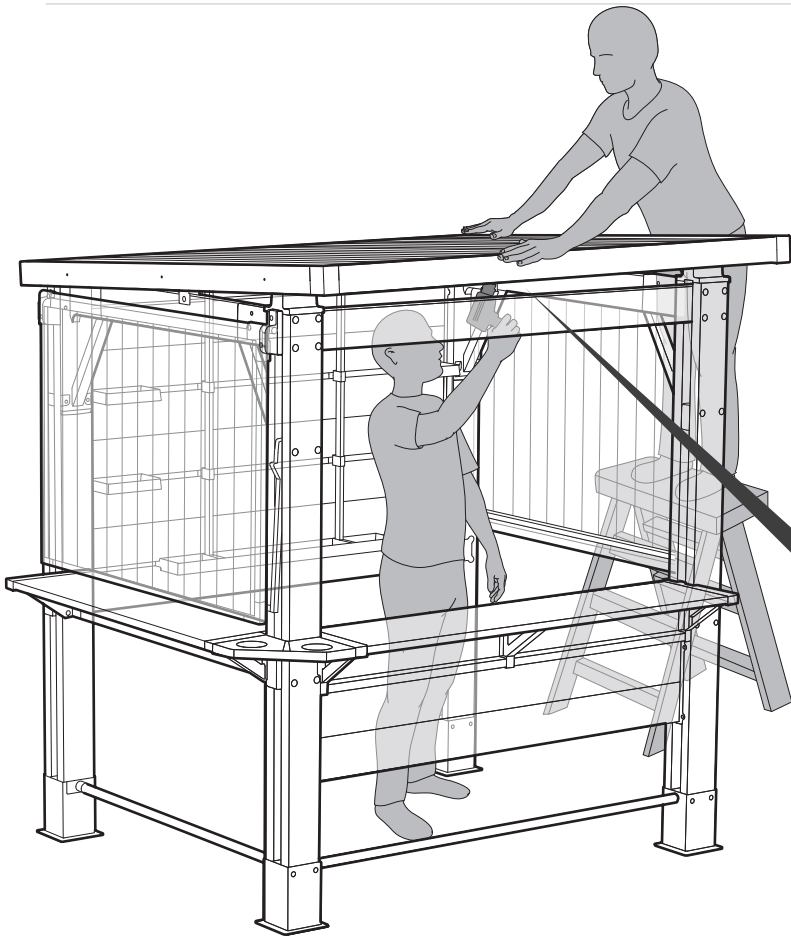
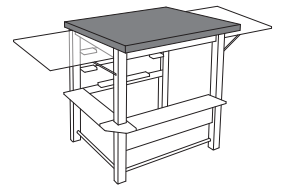
112

 sc15 (x2)



113

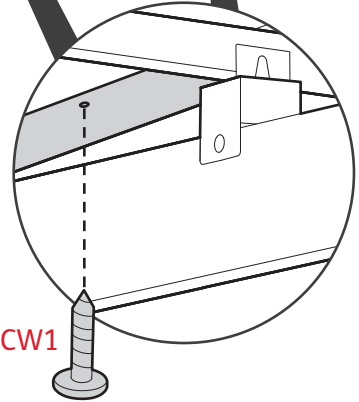
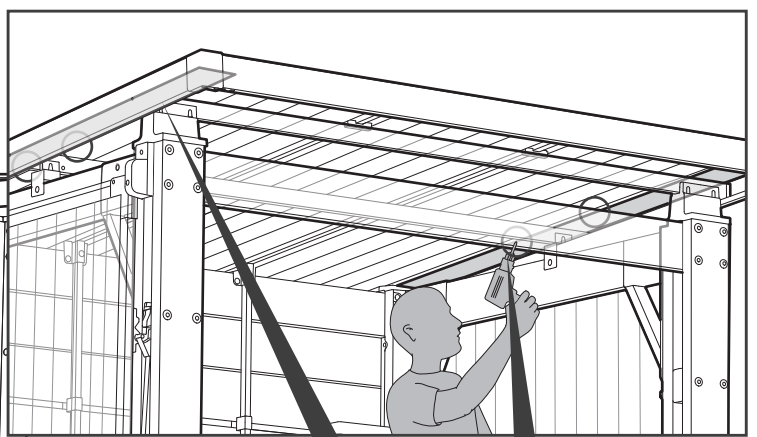
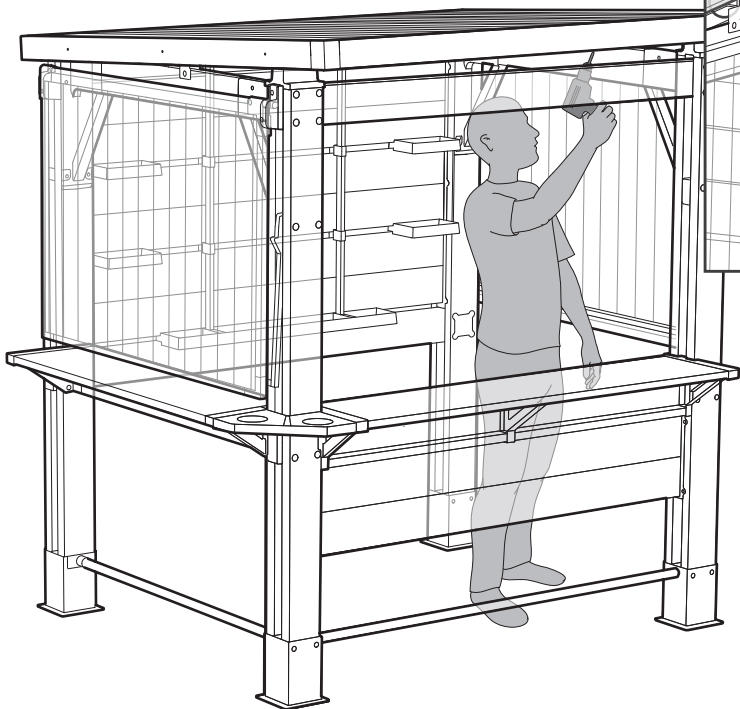
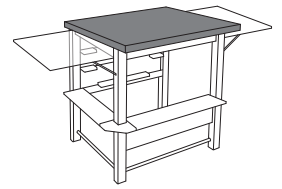
 scw1 (x16)



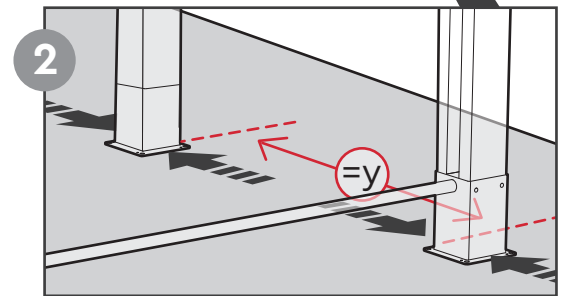
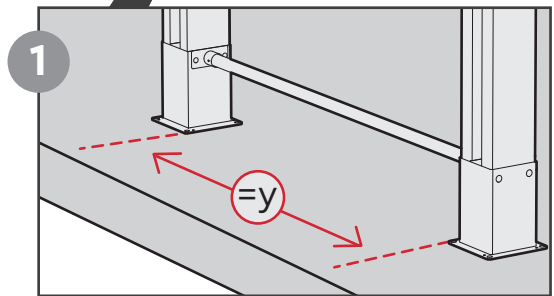
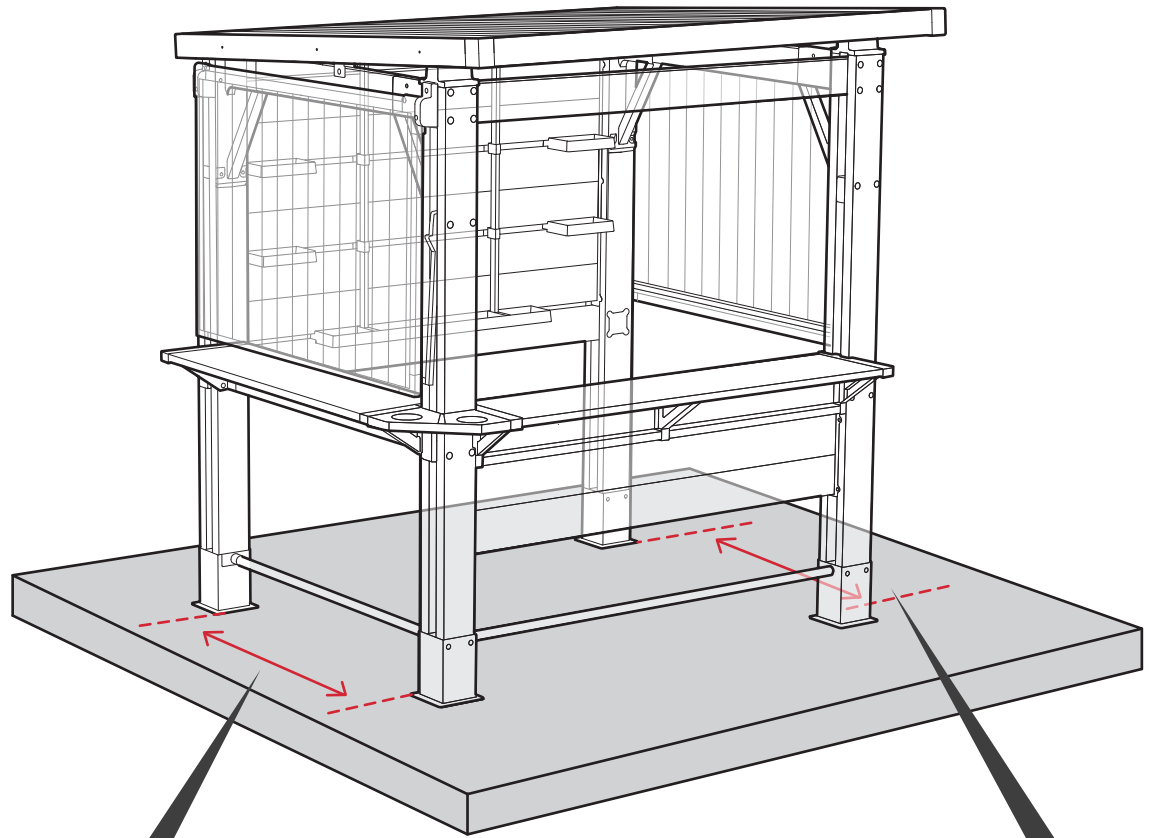
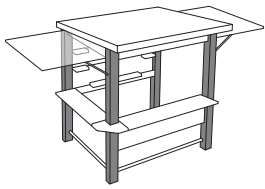
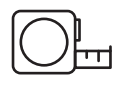
SCW1

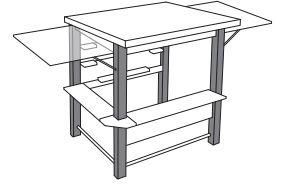
114

 scw1 (x4)



SCW1





SECURING THE GAZEBO TO A FOUNDATION

Affix the gazebo by screwing it into the foundation using appropriate screws (screws not included).

FIXATION DU BELVÉDÈRE À UNE FONDATION

Fixer le belvédère en le vissant dans la fondation à l'aide de vis adaptées (vis non incluses).

ASEGURAR EL GAZEBO A UNA BASE

Fije el gazebo atornillándolo a la base con los tornillos apropiados (los tornillos no están incluidos).

BEFESTIGUNG DES PAVILLONS AN EINEM FUNDAMENT

Befestigen Sie den Pavillon, indem Sie ihn mit geeigneten Schrauben (Schrauben nicht im Lieferumfang enthalten) in das Fundament einschrauben.

BEVESTIGEN VAN HET PRIEEL AAN EEN FUNDERING

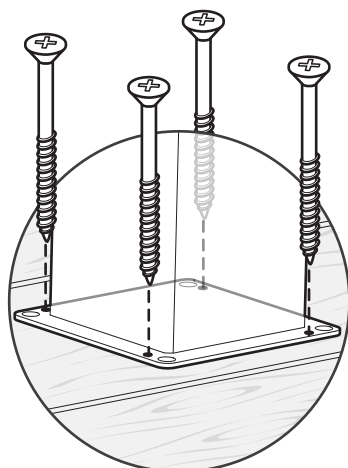
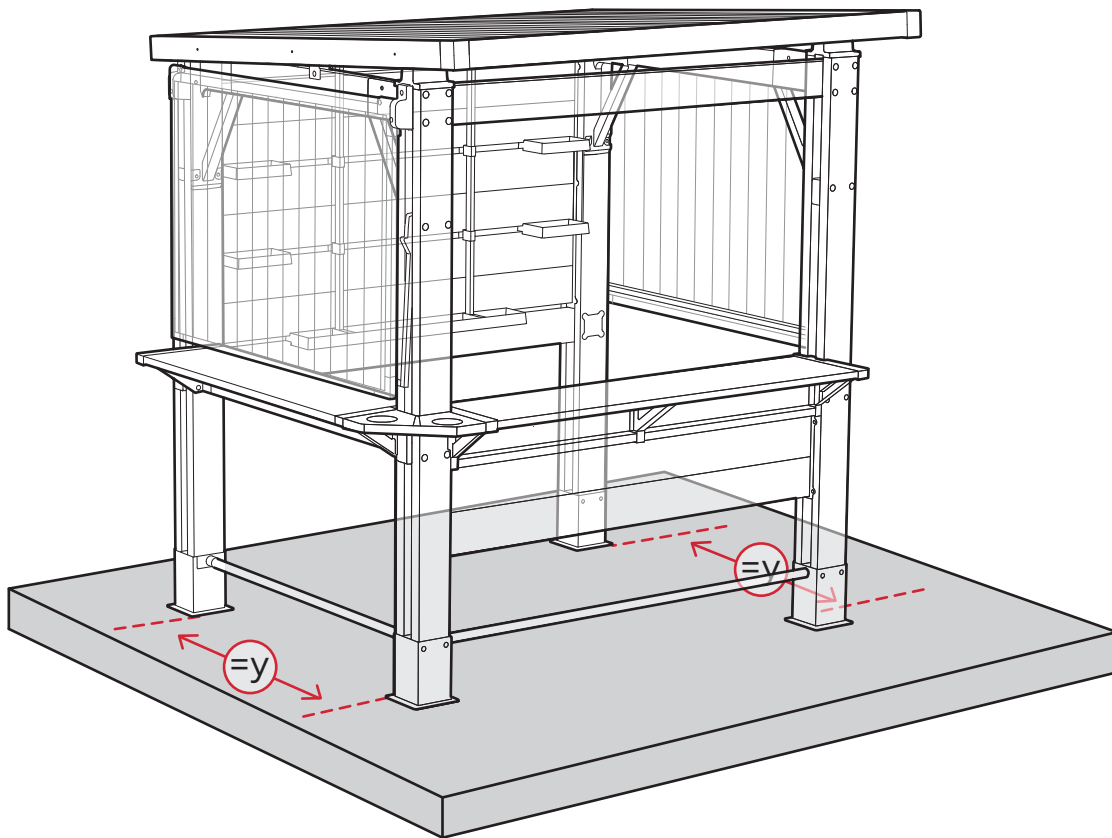
Bevestig het tuinhuisje door het met de juiste schroeven in de fundering te schroeven (schroeven niet inbegrepen).

FISSAGGIO DEL GAZEBO ALLA BASE

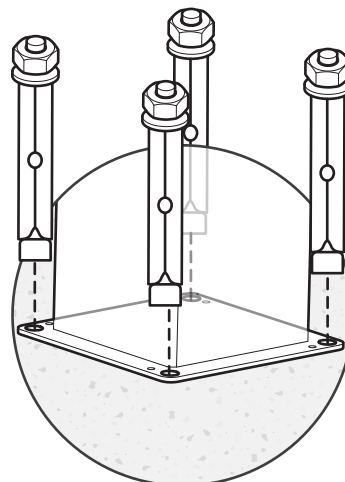
Fissare il gazebo avvitando alla base tramite apposite viti (viti non incluse).

FIXAÇÃO DA PÉRGULA A UMA FUNDAÇÃO

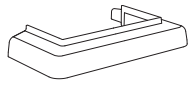
Fixe a Pérgula aparafusando-a na fundação com parafusos adequados (parafusos não incluídos).



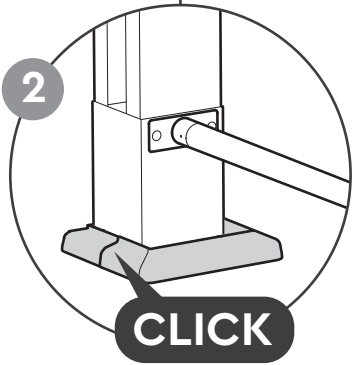
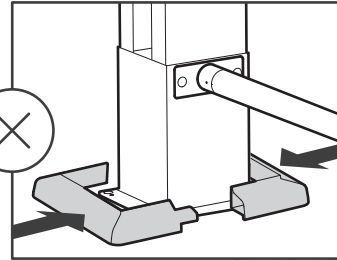
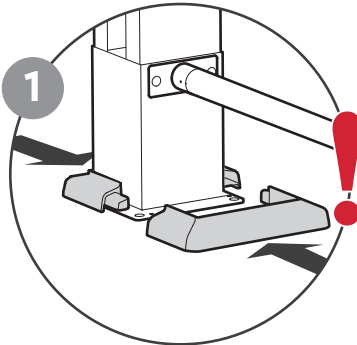
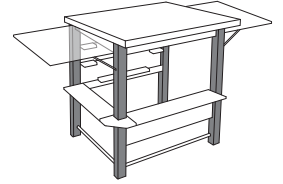
OR



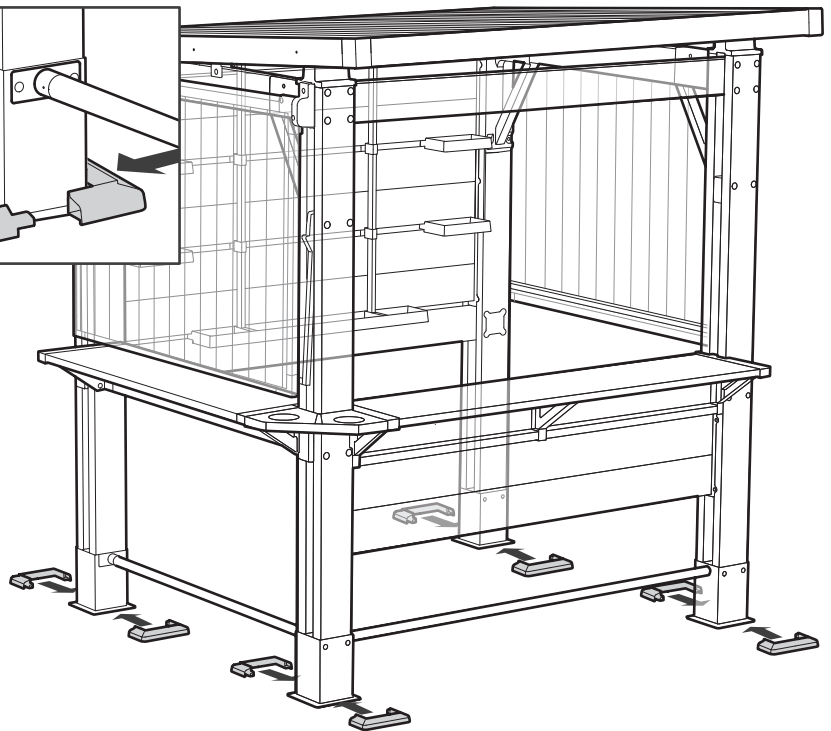
117



GBML (x8)



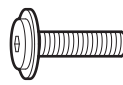
CLICK



118



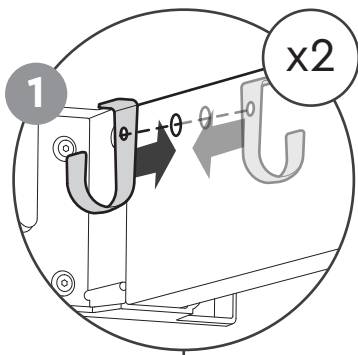
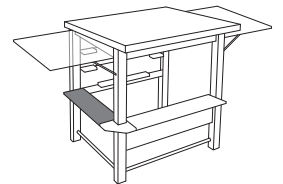
GBHH (x4)



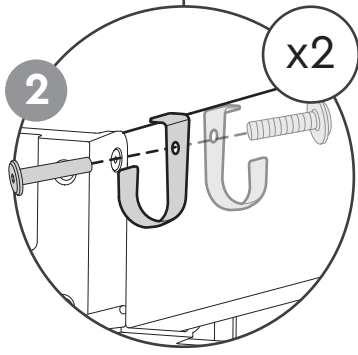
ss25 (x2)



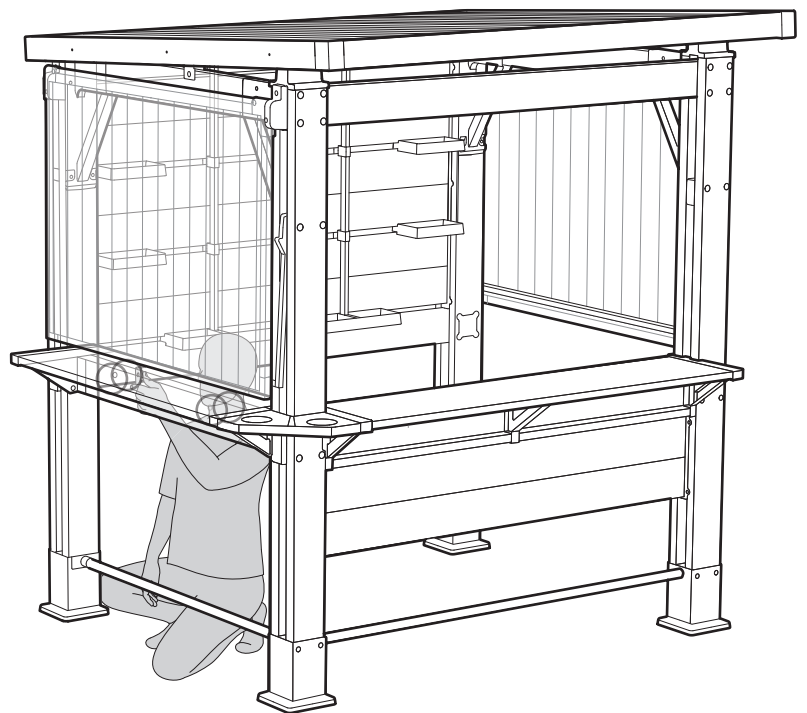
SN40 (x2)



x2



x2



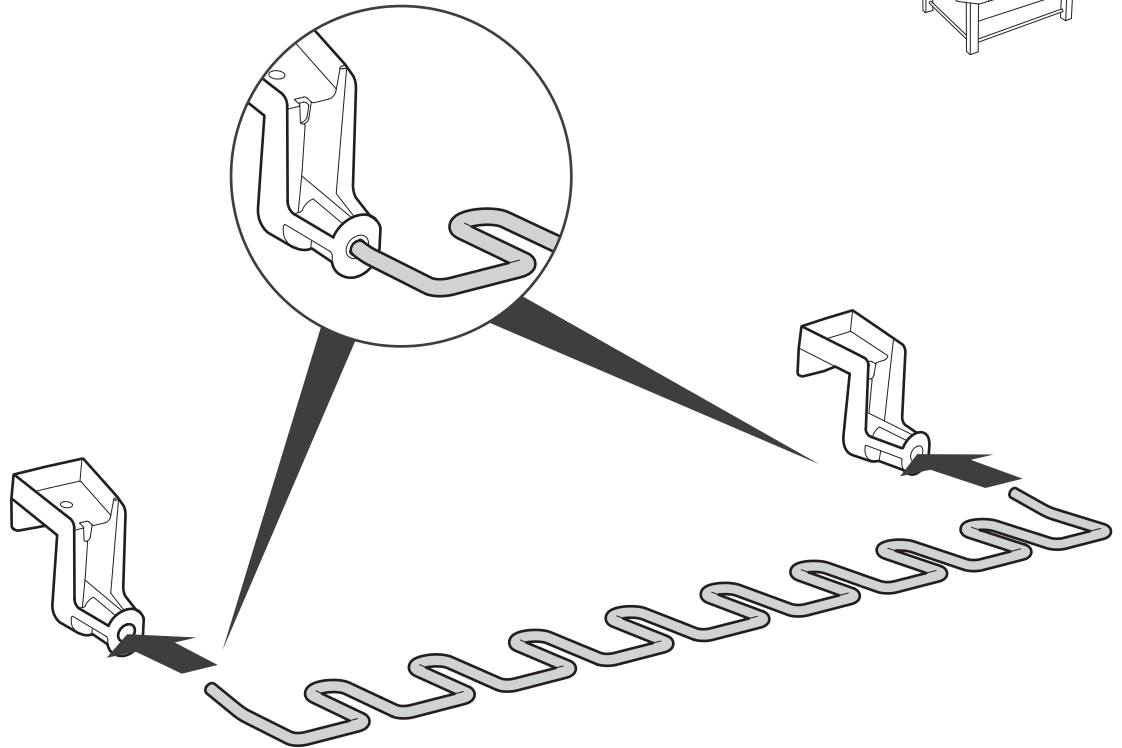
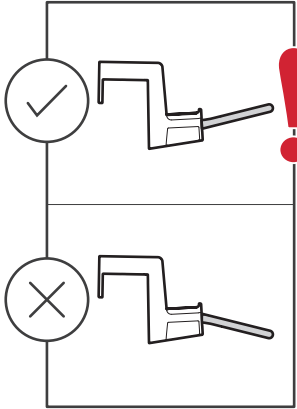
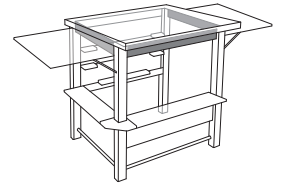
119



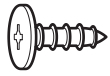
GBPW (x2)



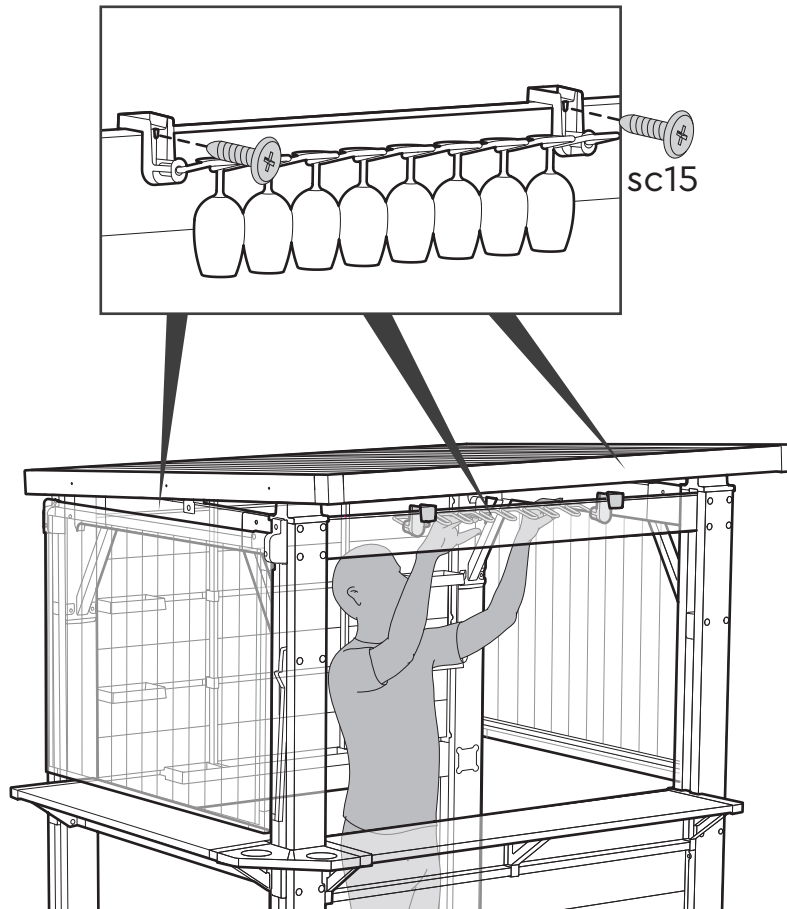
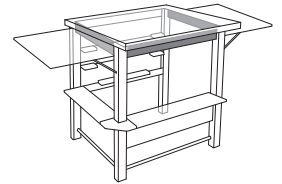
GBWH (x1)



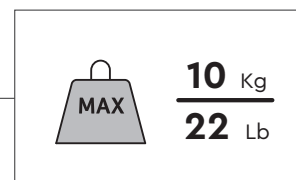
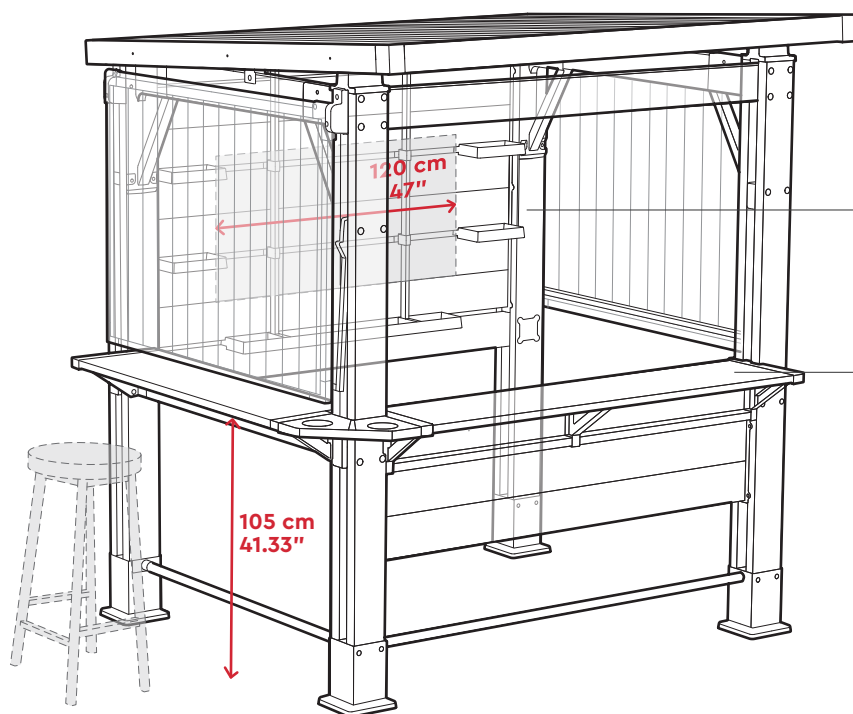
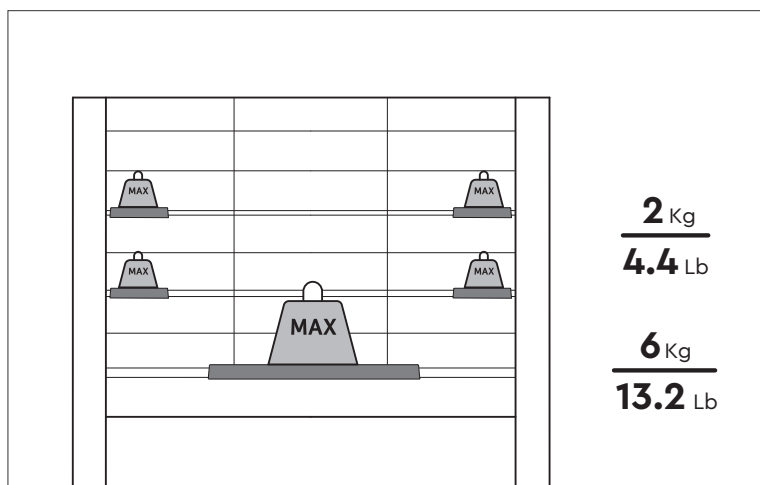
120

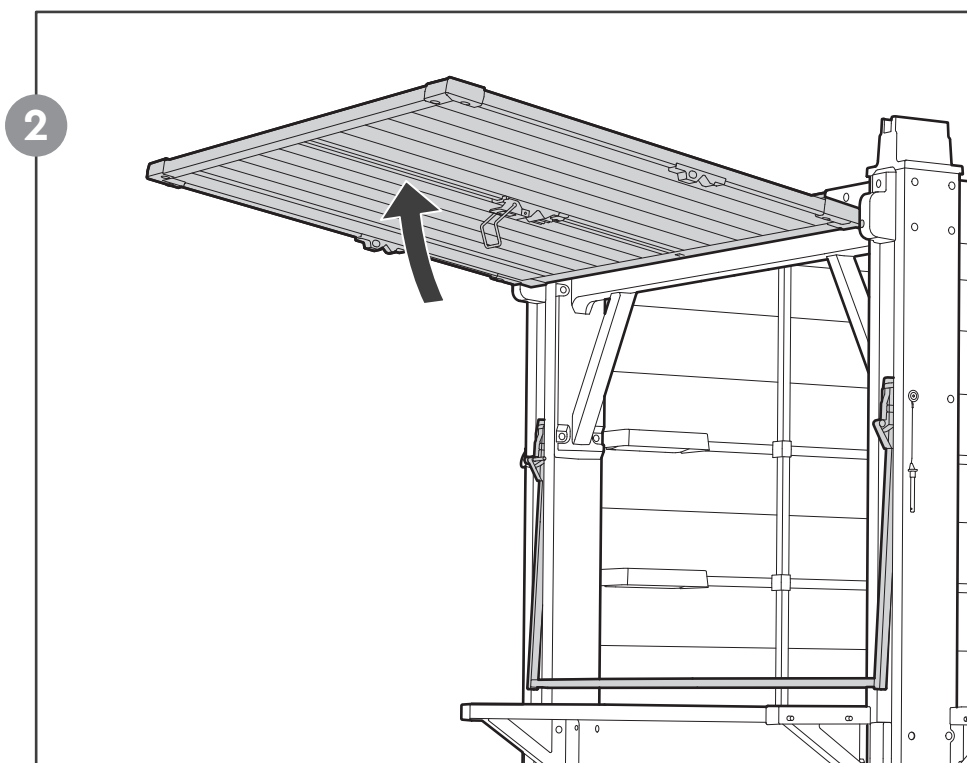
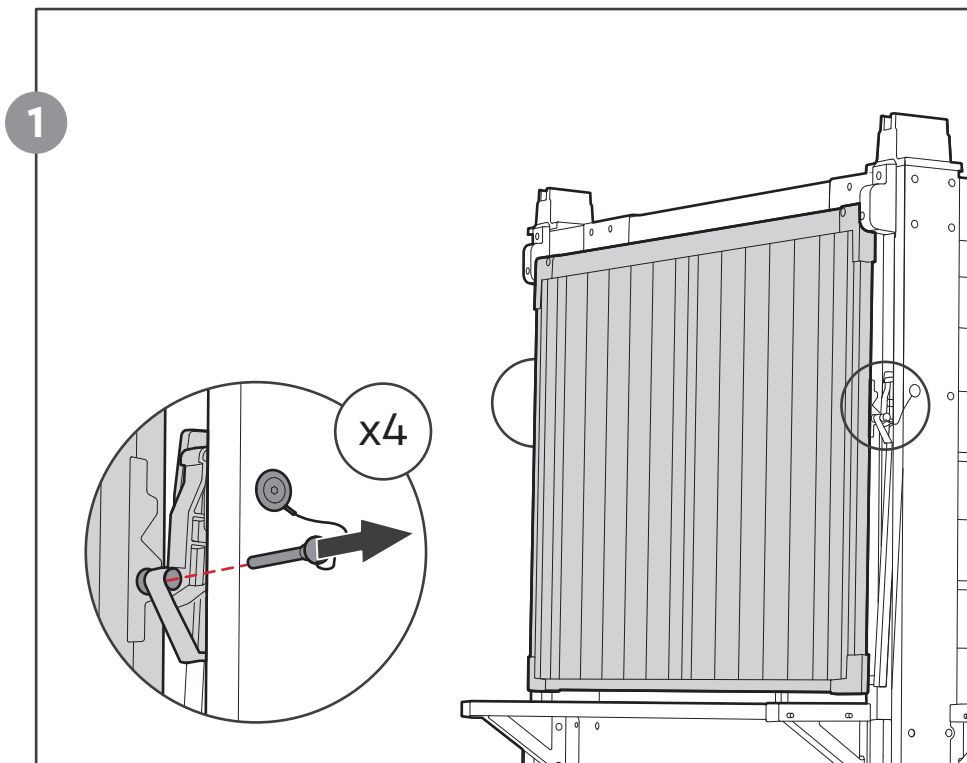


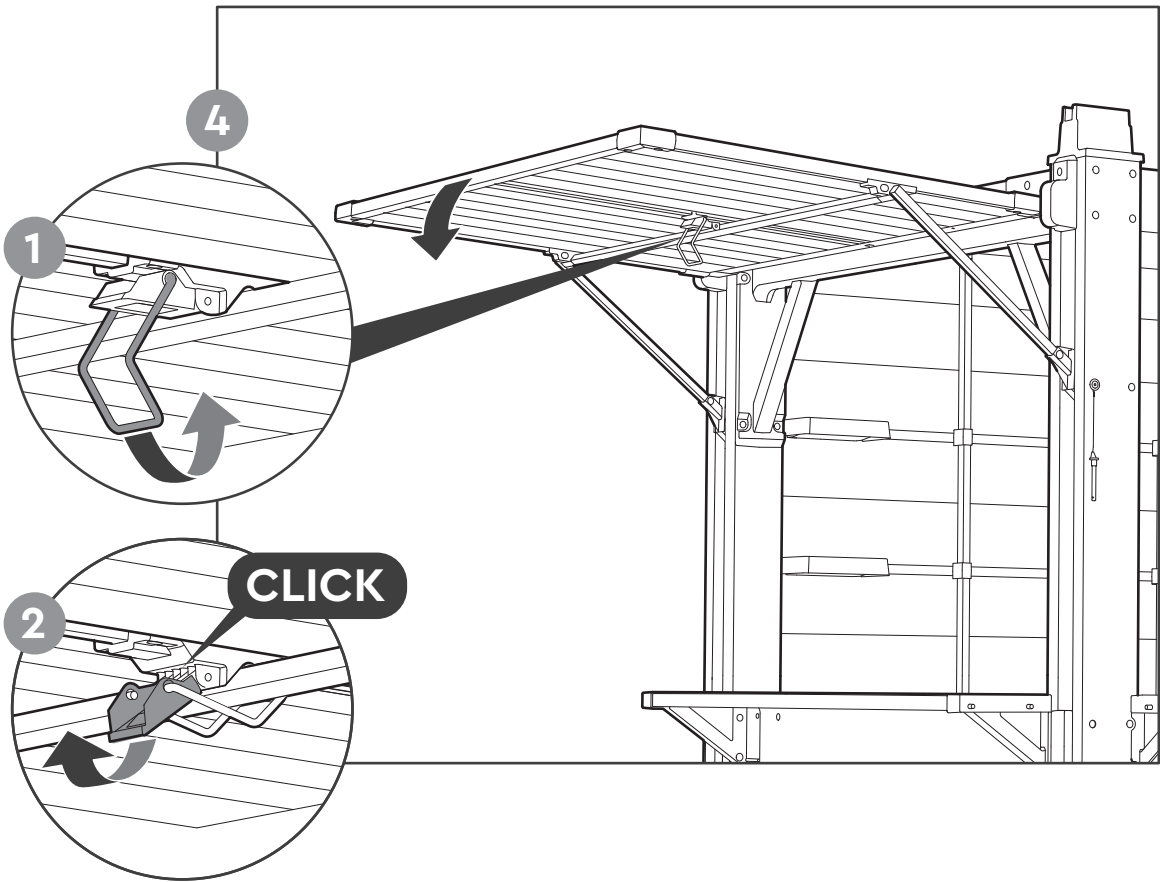
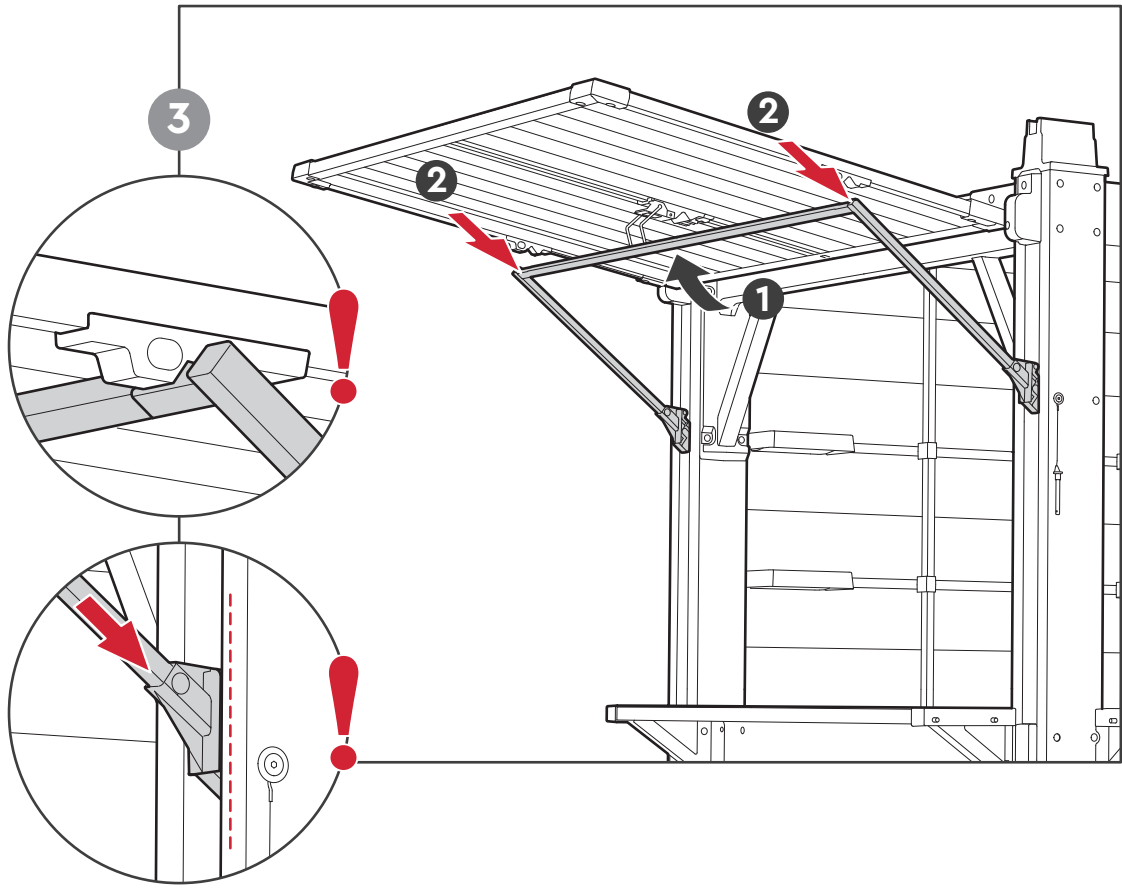
sc15 (x2)



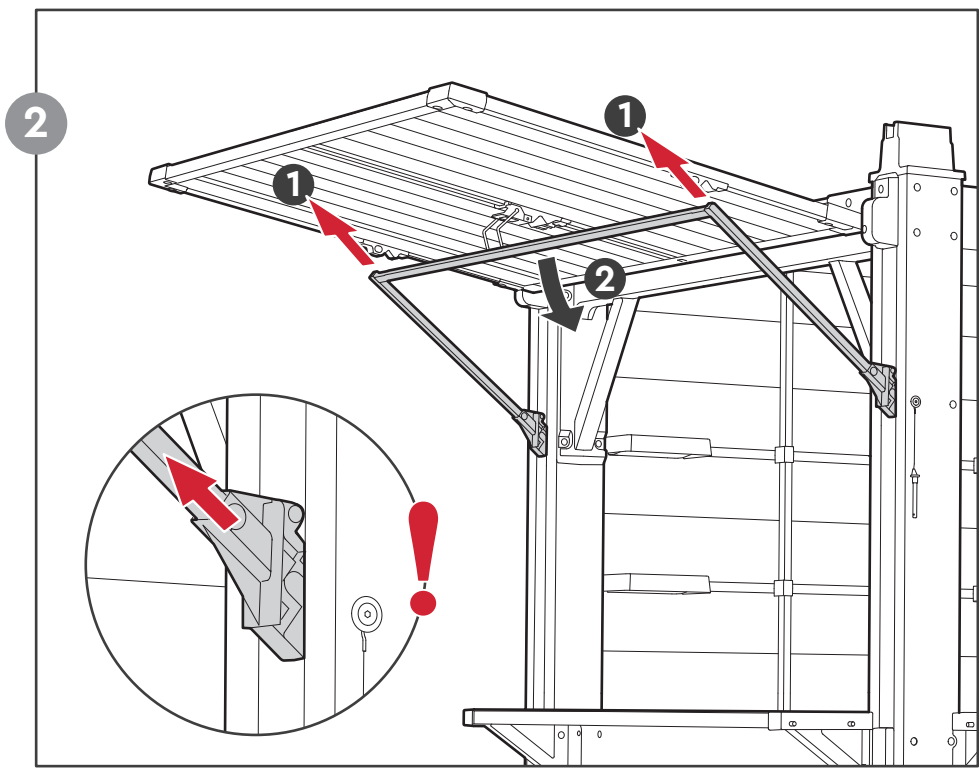
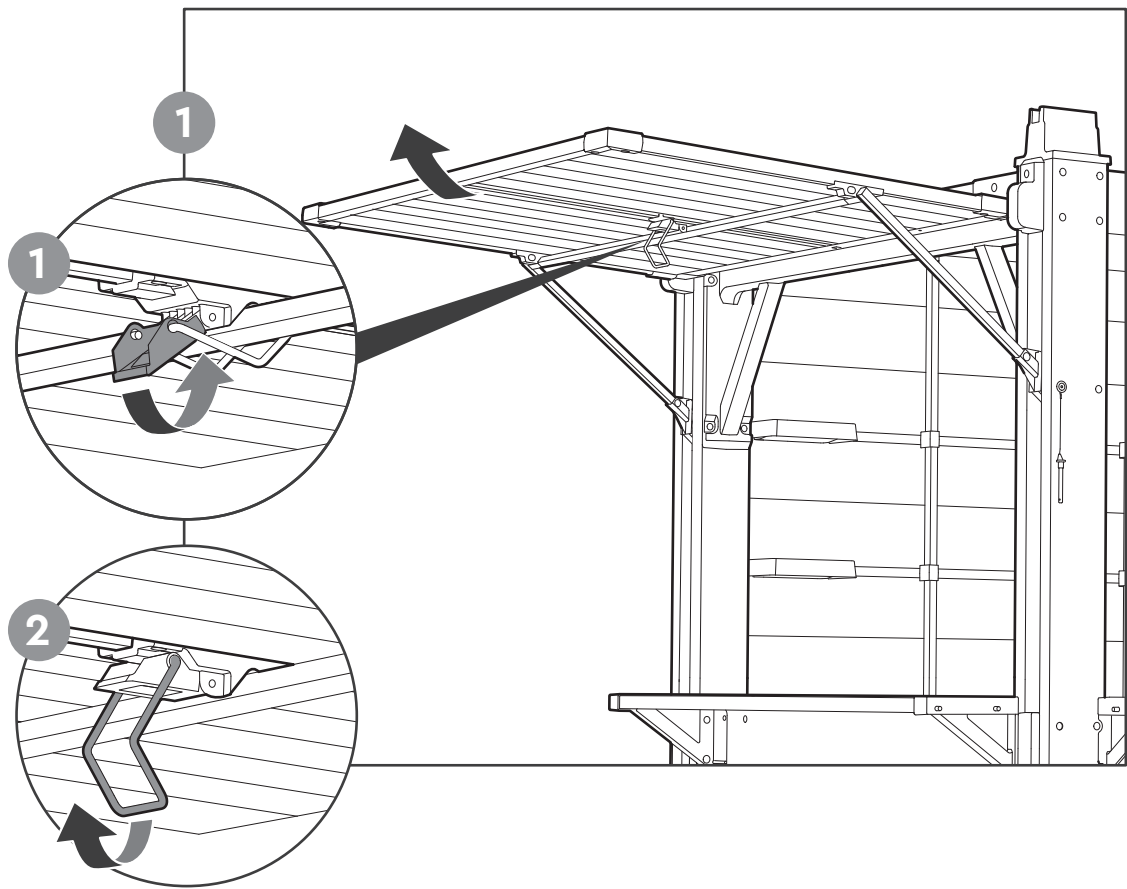
NOTE | REMARQUE | NOTA | BITTE BEACHTEN | LET OP | NOTA | NOTA

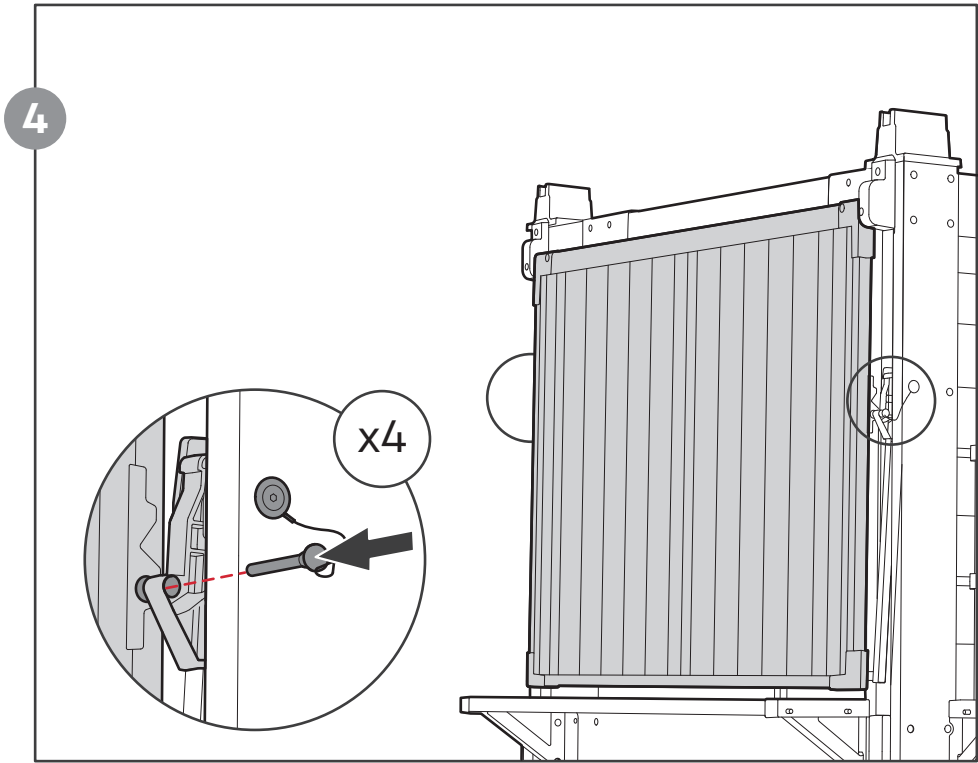
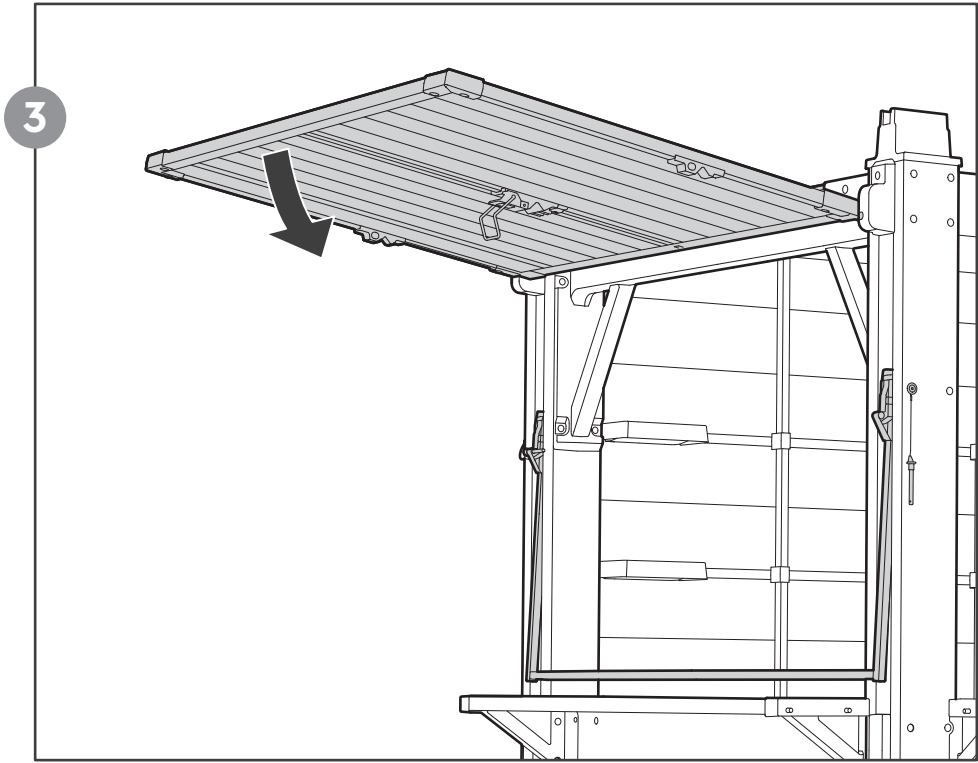






CLOSE EXTENTION | FERMER L'EXTENSION | CERRAR LA EXTENSIÓN | ERWEITERUNG SCHLIESSEN | UITBREIDING SLUITEN | CHIUDERE L'ESTENSIONE | FECHAR A EXTENSÃO





CARE AND SAFETY GUIDELINES

- When assembling or handling the Gazebo, use only those tools listed in the user manual.
- Wear safety goggles and always follow the manufacturer's instructions when using power tools.
- Do not attempt assembly on windy or cold days.
- Wind direction is an important factor to consider when determining the location of the Gazebo. Reduce exposure to the wind, in general, and of the door side in particular.
- Be careful when handling parts with steel edges.
- Do secure the Gazebo to an immovable object or anchor to the ground by inserting proper screws into the ground (screws are not included).
- Periodically check the Gazebo to ensure that it is stable and that the site is level.
- The installation of a TV on this product is permitted only by fixing it to the intended metal poles (GBTV). The TV must be installed by a qualified technician. This warranty does not apply on the TV installed on the Gazebo should any damage occur to such TV for any reason whatsoever.
- Do not stand or put any object on the roof.
- Do not stand or sit on the Shelves.
- Do not put hot items on the Gazebo's shelves, such as recently used grills and blowtorches, and volatile chemicals.
- Do not expose the product to flames and Keep the Gazebo away from heat sources.
- Avoid placing heavy items against the walls and/or beams, as this may cause distortion.
- Keep the roof clear of accumulated snow and leaves. Large amounts of snow on the roof can damage the Gazebo, making it unsafe to enter.
- Start general cleaning with a soft cloth or non-abrasive scourer to remove dust and dirt before rinsing with a garden hose. For removing grease and oil, mix mild hand dishwashing soap and gently clean with a soft cloth; rinse thoroughly while avoiding letting solutions dry on surfaces. It's a must to always test each cleaning product on an inconspicuous area first to ensure it does not damage the surface.
- Consult your local authorities to check if permits are required to erect the Gazebo.

DIRECTIVES D'ENTRETIEN ET DE SÉCURITÉ

- Lors de l'assemblage ou de la manipulation du belvédère, utiliser uniquement les outils indiqués dans le manuel d'utilisation.
- Porter des lunettes de sécurité et suivre toujours les instructions du fabricant lorsque de l'utilisation d'outils électriques.
- Ne pas tenter d'assembler le belvédère lorsqu'il y a du vent ou qu'il fait froid.
- La direction du vent est un facteur important à prendre en compte lors de la détermination de l'emplacement du belvédère. Il est recommandé de réduire l'exposition au vent, en général, et du côté de la porte, en particulier.
- Être prudent lorsque de la manipulation de pièces avec des bords en acier.
- Fixer le belvédère à un objet immobile ou à une ancre au sol en insérant les vis adaptées dans le sol (les vis ne sont pas incluses).
- Vérifier régulièrement que le belvédère est stable et que le terrain reste bien de niveau.
- L'installation d'un téléviseur sur ce produit n'est autorisée qu'en le fixant aux poteaux métalliques prévus (GBTV). Le téléviseur doit être installé par un technicien qualifié. Cette garantie ne couvre pas le téléviseur installé sur le belvédère en cas de dommages, quelle qu'en soit la cause.
- Ne pas se tenir debout et ne pas poser d'objet sur le toit.
- Ne pas se tenir debout ou s'asseoir sur les étagères.
- Ne pas mettre d'objets chauds sur les étagères du belvédère, tels que des grilles et des chalumeaux récemment utilisés, ni de produits chimiques volatils.
- Ne pas exposer le produit aux flammes et éloigner le belvédère des sources de chaleur.
- Éviter de placer des objets lourds contre les murs et/ou les poutres, car cela pourrait provoquer une distorsion.
- Débarrasser le toit de la neige et des feuilles qui s'y accumulent. De grandes quantités de neige sur le toit peuvent endommager le belvédère et rendre son accès dangereux.
- Commencer le nettoyage général avec un chiffon doux ou un récurioir non abrasif pour enlever la poussière et la saleté avant de rincer avec un tuyau d'arrosage. Pour enlever la graisse et l'huile, mélanger du savon à vaisselle doux à la main et nettoyer délicatement avec un chiffon doux ; rincer abondamment tout en évitant de laisser sécher les solutions sur les surfaces. Il est impératif de tester d'abord chaque produit de nettoyage sur une zone discrète pour s'assurer qu'il n'endommage pas la surface.
- Consultez les autorités locales pour vérifier si un permis est nécessaire pour ériger le belvédère.

NORMAS DE SEGURIDAD

- Al montar o manipular el gazebo, utilice solo las herramientas enumeradas en el manual del usuario.
- Use gafas de seguridad y siga siempre las instrucciones del fabricante cuando utilice herramientas eléctricas.
- No intente montarlo en días ventosos o fríos.
- La dirección del viento es un factor importante a considerar al determinar la ubicación del gazebo. Reduzca la exposición al viento, en general, y del lado de la puerta en particular.
- Tenga cuidado al manipular piezas con bordes de acero.
- Asegure el gazebo a un objeto inamovible o ánclelo al suelo con ayuda de los tornillos adecuados (los tornillos no están incluidos).
- Revise periódicamente el gazebo para asegurarse de que se encuentre estable y que el sitio esté nivelado.
- La instalación de un televisor en este producto solo se permite si se fija a los postes metálicos previstos (GBTV). El televisor debe ser instalado por un técnico cualificado. Esta garantía no se aplica al televisor instalado en el gazebo en caso de que se produzcan daños en dicho televisor por cualquier motivo.
- No se suba a la parte superior del gazebo ni coloque ningún objeto sobre él.
- No se suba a los estantes ni se sienta sobre ellos.
- No coloque artículos calientes en los estantes del gazebo, como parrillas y sopletes usados recientemente, ni productos químicos volátiles.
- No exponga el producto a las llamas y mantenga el gazebo alejado de fuentes de calor.
- Evite colocar objetos pesados contra las paredes y/o vigas, ya que esto puede distorsionarlas.
- Mantenga el techo libre de nieve y hojas acumuladas. El gazebo se puede dañar si hay grandes cantidades de nieve en el techo, por lo que no sería seguro entrar.
- Comience la limpieza general con un paño suave o un estropajo no abrasivo para eliminar el polvo y la suciedad antes de enjuagar con una manguera de jardín. Para eliminar la grasa y el aceite, mezcle con lavavajillas de mano y límpielo suavemente con un paño suave; enjuague bien para evitar que esta solución se seque en las superficies. Es imperativo probar cada producto de limpieza primero en una zona no visible para garantizar que no dañe la superficie."
- Consulte a las autoridades locales para verificar si se requieren permisos para erigir el gazebo.

PFLEGE- UND SICHERHEITSHINWEISE

- Verwenden Sie bei der Montage oder Errichtung des Pavillons nur die in der Bedienungsanleitung aufgeführten Werkzeuge.
- Tragen Sie eine Schutzbrille und befolgen Sie bei der Verwendung von Elektrowerkzeugen immer die Hinweise des Herstellers.
- Sehen Sie von einer Montage an windigen oder kalten Tagen ab.
- Die Windrichtung ist ein wichtiger Faktor, der bei der Bestimmung des Pavillonstandorts zu berücksichtigen ist. Reduzieren Sie die Windeinwirkung allgemein und insbesondere an der Türseite.
- Seien Sie vorsichtig bei der Handhabung von Teilen mit Stahlkanten.
- Befestigen Sie den Pavillon an einem unbeweglichen Gegenstand oder verankern Sie ihn mit geeigneten Schrauben am Boden (Schrauben sind nicht im Lieferumfang enthalten).

- Überprüfen Sie den Pavillon regelmäßig, um sicherzustellen, dass er sicher steht und der Aufstellungsort eben ist.
- Die Anbringung eines Fernsehers an diesem Produkt ist nur durch Befestigung an den vorgesehenen Metallmasten (GBTV) zulässig. Der Fernseher muss von einem qualifizierten Techniker installiert werden. Diese Garantie gilt nicht für den an dem Pavillon installierten Fernseher, im Fall dass Schäden an diesem Fernseher auftreten.
- Stellen oder legen Sie keine Gegenstände auf das Dach.
- Stellen oder setzen Sie nicht auf die Regale.
- Legen Sie keine heißen Gegenstände in die Regale des Pavillons, wie vor kurzem verwendete Grills und Lötlampen und flüchtige Chemikalien.
- Setzen Sie das Produkt keinen Flammen aus und halten Sie Wärmequellen vom Pavillon fern.
- Vermeiden Sie es, schwere Gegenstände gegen die Wände und/oder Träger zu legen, da dies zu Deformationen führen kann.
- Halten Sie das Dach frei von Schnee und Blättern. Große Schneemengen auf dem Dach können den Pavillon beschädigen und das Betreten unsicher machen.
- Beginnen Sie die Grundreinigung mit einem weichen Tuch oder einem sanften Scheuerschwamm, um Staub und Schmutz zu entfernen, bevor Sie mit einem Gartenschlauch nachspülen. Zum Entfernen von Fett und Öl fügen Sie milde Handgeschirrspülseife zu und führen die Reinigung vorsichtig mit einem weichen Tuch durch. Spülen Sie gründlich nach, vermeiden Sie jedoch, dass Reinigungslösungen auf Oberflächen trocknen. Es ist immer zwingend erforderlich, jedes Reinigungsprodukt zuerst an einer unauffälligen Stelle zu überprüfen, um sicherzustellen, dass es die Oberfläche nicht beschädigt."
- Wenden Sie sich zwecks Prüfung ob für die Errichtung des Pavillons Genehmigungen erforderlich sind, an Ihre Behörden vor Ort.

ONDERHOUDS- EN VEILIGHEIDSRICHTLIJNEN

- Gebruik bij het monteren of hanteren van het tuinhuisje alleen de gereedschappen die in de gebruikershandleiding worden vermeld.
- Draag een veiligheidsbril en volg altijd de instructies van de fabrikant bij het gebruik van elektrisch gereedschap.
- Voer de montage niet uit op winderige of koude dagen.
- De windrichting is een belangrijke factor om rekening mee te houden bij het bepalen van de locatie van het tuinhuisje. Verminder de blootstelling aan de wind in het algemeen en aan de deurzijde in het bijzonder.
- Wees voorzichtig bij het hanteren van onderdelen met stalen randen.
- Bevestig het tuinhuisje aan een onbeweeglijk object of veranker het aan de grond door geschikte schroeven in de grond te steken (schroeven zijn niet inbegrepen).
- Controleer het tuinhuisje regelmatig om er zeker van te zijn dat dit stabiel is en dat de site waterpas is.
- De installatie van een tv op dit product is alleen toegestaan door deze aan de beoogde metalen palen (GBTV) te bevestigen. De tv moet worden geïnstalleerd door een gekwalificeerde technicus. Deze garantie is niet van toepassing op de tv die op het tuinhuisje is geïnstalleerd als er om welke reden dan ook schade aan een dergelijke tv ontstaat.
- Ga niet staan en plaats geen voorwerpen op het dak.
- Ga niet op de planken staan of zitten.
- Plaats geen hete voorwerpen op de planken van het tuinhuisje, zoals recent gebruikte grills en branders, en vluchtige chemicaliën.
- Stel het product niet bloot aan vlammen en houd het tuinhuisje uit de buurt van warmtebronnen.
- Vermijd het plaatsen van zware voorwerpen tegen de muren en/of balken, omdat dit vervorming kan veroorzaken.
- Houd het dak vrij van opgehoopte sneeuw en bladeren. Grote hoeveelheden sneeuw op het dak kunnen het tuinhuisje beschadigen, waardoor het onveilig wordt om binnen te komen.
- Begin met algemene reiniging met een zachte doek of niet-schurende schuurspons om stof en vuil te verwijderen voordat u met een tuinslang afspoelt. Voor het verwijderen van vet en olie, mengt u milde afwaszeep en reinigt u voorzichtig met een zachte doek; spoel grondig terwijl u oplossingen op oppervlakken laat drogen. U moet elk reinigingsproduct altijd eerst testen op een onopvallende plek om er zeker van te zijn dat dit het oppervlak niet beschadigt."
- Raadpleeg uw lokale autoriteiten om te controleren of er vergunningen nodig zijn om het tuinhuisje te installeren.

LINEE GUIDA PER LA CONSERVAZIONE E LA SICUREZZA

- Durante il montaggio o la gestione del gazebo, utilizzare solo gli strumenti elencati nel manuale d'uso.
- Indossare occhiali di sicurezza e seguire sempre le istruzioni del produttore quando si utilizzano utensili elettrici.
- Non tentare il montaggio in giornate ventose o fredde.
- La direzione del vento è un fattore importante da considerare quando si stabilisce la posizione del gazebo. Ridurre l'esposizione al vento, in generale, in particolare del lato porta.
- Prestare attenzione quando si maneggiano parti con bordi in acciaio.
- Fissare il gazebo a un oggetto immobile o ancorarlo a terra inserendo le viti appropriate nel terreno (le viti non sono incluse).
- Controllare periodicamente il gazebo per assicurarsi che sia stabile e che il sito sia in piano.
- L'installazione di un televisore su questo prodotto è consentita solo fissandolo ai pali metallici previsti (GBTV). Il televisore deve essere installato da un tecnico qualificato. La garanzia non copre eventuali danni al televisore installato sul gazebo, indipendentemente dalla causa.
- Non salire né appoggiare alcun oggetto sul tetto.
- Non salire né sedersi sugli scaffali.
- Non mettere oggetti caldi sugli scaffali del gazebo, come griglie e torce usate di recente e sostanze chimiche volatili.
- Non esporre il prodotto alle fiamme e tenere il gazebo lontano da fonti di calore.
- Evitare di posizionare oggetti pesanti contro le pareti e/o le travi, in quanto ciò potrebbe causare distorsioni.
- Tenere il tetto lontano da neve e foglie accumulate. Grandi quantità di neve sul tetto possono danneggiare il gazebo, rendendone pericoloso l'ingresso.
- "Iniziare la pulizia generale con un panno morbido o uno spugna non abrasiva per rimuovere polvere e sporco prima di risciacquare con un tubo da giardino. Per rimuovere grasso e olio, mescolare sapone per piatti delicato e pulire delicatamente con un panno morbido; risciacquare accuratamente evitando che le soluzioni si asciughino sulle superfici. È indispensabile testare sempre ogni prodotto per la pulizia su un'area poco visibile per assicurarsi che non danneggi la superficie."
- Consultare le autorità locali per verificare se sono necessari permessi per installare il gazebo.

ORIENTAÇÕES DE CUIDADOS E SEGURANÇA

- Ao montar ou manusear a Pérgula, use apenas as ferramentas relacionadas no manual do usuário.
- Use óculos de segurança e siga sempre as instruções do fabricante ao utilizar ferramentas elétricas.
- Não tente montar em dias de muito vento ou frios.
- A direção do vento é um fator importante a ser considerado ao determinar a localização da Pérgula. Reduza a exposição ao vento, em geral, e no lado da porta, em particular.
- Cuidado ao manusear peças com arestas metálicas.
- Prenda a Pérgula a um objeto fixo ou ancore-a ao solo utilizando estacas metálicas adequada para solo (estacas não incluídas).
- Verifique periodicamente a Pérgula para se assegurar de que está estável e que o local esteja nivelado.
- Recomenda-se a instalação de uma TV neste produto somente fixada aos postes de metal da estrutura (GBTV). A TV deve ser instalada por um técnico qualificado. Esta garantia não se aplica à TV instalada na Pérgula, em caso de dano ao aparelho por qualquer motivo.
- Não fique de pé nem coloque qualquer objeto na cobertura.
- Não fique de pé ou sentado nas prateleiras.
- Não coloque itens aquecidos nas prateleiras da Pérgula, como grelhas e maçaricos utilizados recentemente ou produtos químicos voláteis.
- Não exponha o produto ao fogo e mantenha a Pérgula longe de fontes de calor.

- Evite colocar itens pesados apoiados nas paredes e/ou vigas, pois podem deformar o produto.
- Remova a neve e folhas acumuladas da cobertura. Um grande volume de neve na cobertura pode danificar a Pérgula, tornando insegura a permanência em seu interior.
- Inicie a limpeza geral com um pano macio ou uma esponja não abrasiva, para remover poeira e sujeira, antes de enxaguar com uma mangueira de jardim. Para remover graxa e óleo, misture detergente para louças e limpe suavemente com um pano macio; enxágue bem, evitando que as soluções sequem nas superfícies. É indispensável sempre experimentar primeiro cada produto de limpeza em uma área discreta para garantir que não danifique a superfície."
- Consulte as autoridades locais para verificar se são necessárias licenças para instalar a Pérgula no local desejado.

10-YEAR LIMITED WARRANTY

Your Keter Gazebo ("the Product") was manufactured from high-quality, recyclable materials under rigorous control and supervision.

Should a problem occur with the Product, please address your claim to Keter customer service on our website (www.keter.com) or by phone.

This warranty covers product failure resulting from defects in manufacturing or materials for a period of 10 years from the date of original retail purchase. (The term "defects" is defined as imperfections that impair the use of the Product).

This warranty does not cover defects resulting from normal wear and tear, including, but not limited to, scuffing, scratches or fractures caused during use, discoloration or fading, rusting, unreasonable use, abuse, negligence, alterations, painting, moving, transporting or relocating the Product, "acts of Nature," including, but not limited to, hail, any type of storm, flood and fire, and consequential or incidental damages.

Assembly and handling not in accordance with the recommendations, guidelines and restrictions as described in the Product's user manual, and usage for commercial or public applications, will void this warranty.

Keter is not responsible for any damage incurred by third parties or damage to or loss of objects inside or near the Gazebo.

Upon submitting proof of purchase and evidence of the claimed product failure, and subject to reporting the failure in a timely manner, Keter will, at its sole discretion, and according to the applicable laws and regulations, replace defective parts of the Product, or refund you a prorated portion of the purchase price on a straight-line depreciated basis for the length of the warranty.

Matériel garanti 10 ans

Votre Belvédère Keter (« le produit ») a été fabriqué à partir de matériaux recyclables de haute qualité sous un contrôle et une supervision rigoureux.

En cas de problème avec le produit, veuillez adresser votre réclamation au service client de Keter sur notre site Web (www.keter.com) ou par téléphone.

Cette garantie couvre la défaillance du produit résultant de défauts de fabrication ou de matériaux pendant une période de 10 ans à compter de la date d'achat au détail d'origine. (Le terme « défauts » est défini comme des imperfections qui nuisent à l'utilisation du Produit).

Cette garantie ne couvre pas les défauts résultant de l'usure normale, y compris, mais sans s'y limiter, les éraflures, les rayures ou les fractures causées pendant l'utilisation, la décoloration, la rouille, l'utilisation déraisonnable, l'abus, la négligence, les altérations, la peinture, le déplacement, le transport ou le déplacement du produit, les « actes de la nature », y compris, mais sans s'y limiter, la grêle, tout type de tempête, d'inondation et d'incendie, et les dommages indirects ou accessoires. Le montage et la manipulation non conformes aux recommandations, directives et restrictions décrites dans le manuel d'utilisation du produit, et l'utilisation pour des applications commerciales ou publiques, annulent cette garantie.

Keter n'est pas responsable des dommages subis par des tiers ou des dommages ou pertes d'objets à l'intérieur ou à proximité du belvédère.

Après avoir soumis la preuve d'achat et la preuve de la défaillance du produit, et sous réserve de signaler la défaillance en temps opportun, Keter, à sa seule discrétion et conformément aux lois et règlements applicables, remplacera les pièces défectueuses du produit ou vous remboursera une partie proportionnelle du prix d'achat sur une base amortie linéaire pour la durée de la garantie.

GARANTÍA LIMITADA DE 10 AÑOS

Su gazebo Keter ("el Producto") se ha fabricado con materiales reciclables de alta calidad bajo un riguroso control y supervisión.

Si se produce un problema con el Producto, dirija su reclamación al servicio de atención al cliente de Keter en nuestro sitio web (www.keter.com) o póngase en contacto con nosotros por teléfono.

Esta garantía cubre fallos del producto como resultado de defectos de fabricación o de materiales durante un período de 10 años a partir de la fecha de compra inicial. (El término "defectos" se define como imperfecciones que perjudican el uso del Producto).

Esta garantía no cubre los defectos resultantes del desgaste normal incluidos, entre otros, arañazos o fracturas causadas durante el uso, decoloración, oxidación, mal uso, abuso, negligencia, alteraciones, pintura, movimiento, transporte o reubicación del Producto, desastres naturales incluidos, entre otros, granizo, cualquier tipo de tormenta, inundación e incendio, y daños fortuitos o consecuentes. El montaje y la manipulación que no se realicen de acuerdo con las recomendaciones, directrices y restricciones descritas en el manual del usuario del Producto, y el uso para aplicaciones comerciales o públicas, anularán esta garantía.

Keter no se hace responsable de ningún daño incurrido por terceros o daño o pérdida de objetos dentro o cerca del gazebo.

Al presentar la prueba de compra y la evidencia del fallo del producto reclamado, y sujeto a la comunicación oportuna del fallo, Keter, a su entera discreción, y de acuerdo con las leyes y regulaciones aplicables, reemplazará las partes defectuosas del Producto, o le reembolsará una parte prorrateada del precio de compra sobre la amortización lineal por la duración de la garantía.

10-JÄHRIGE EINGESCHRÄNKTE GARANTIE

Ihr Keter Pavillon ("das Produkt") wurde aus hochwertigen recycelbaren Materialien unter strenger Kontrolle und Aufsicht hergestellt.

Sollte ein Problem mit dem Produkt auftreten, wenden Sie sich bitte telefonisch an den Keter-Kundendienst oder reichen Sie Ihre Reklamation über unsere Website (www.keter.com) ein.

Diese Garantie deckt über einen Zeitraum von 10 Jahren beginnend mit dem Datum des ursprünglichen Einzelhandelskaufs Produktfehler ab, die auf Herstellungs- oder Materialfehler zurückzuführen sind. (Der Begriff "Mängel" ist definiert als Fehler, die die Verwendung des Produkts beeinträchtigen).

Diese Garantie deckt keine Mängel ab, die aus normaler Abnutzung resultieren, wie unter anderem Abrieb, Kratzer oder Brüche, die während des Gebrauchs entstehen, Verfärbung oder Verblässen, Rost, unsachgemäße und fehlerhafte Verwendung, Fahrlässigkeit, Veränderungen, Lackieren, Verschieben, Transportieren oder Umsetzen des Produkts, "Naturereignisse", wie Hagel, jede Art von Sturm, Überschwemmung und Feuer sowie Folgeschäden oder zufällige Schäden.

Montage und Handhabung, die den Empfehlungen, Richtlinien und Einschränkungen in der Bedienungsanleitung des Produkts zuwiderläuft, sowie die gewerbliche oder öffentliche Verwendung führen zum Erlöschen dieser Garantie.

Keter haftet nicht für Schäden Dritter oder Schäden an oder Verlust von Gegenständen innerhalb oder in der Nähe des Pavillons.

Nach Vorlage des Kaufnachweises und des Nachweises des beanstandeten Produktfehlers und vorbehaltlich der rechtzeitigen Meldung des Fehlers wird Keter nach eigenem Ermessen und gemäß den geltenden Gesetzen und Vorschriften defekte Teile des Produkts ersetzen oder Ihnen einen anteiligen Teil des Kaufpreises linear abgeschrieben für die Dauer der Garantie erstatten.

Komt met een beperkte garantie van 10 jaar

Uw Keter tuinhuisje ("het Product") is vervaardigd van hoogwaardige, recyclebare materialen onder strenge controle en toezicht.

Als er zich een probleem voordoet met het product, kunt u uw claim richten aan de klantenservice van Keter op onze website (www.keter.com) of telefonisch. Deze garantie dekt productfouten als gevolg van fabricage- of materiaal fouten gedurende een periode van 10 jaar vanaf de datum van oorspronkelijke aankoop in de kleinhandel. (De term "defecten" wordt gedefinieerd als onvolkomenheden die het gebruik van het product belemmeren).

Deze garantie dekt geen defecten als gevolg van normale slijtage, inclusief, maar niet beperkt tot, slijtage, krassen of breuken veroorzaakt tijdens gebruik, verkleuring of vervaging, roest, onredelijk gebruik, misbruik, nalatigheid, wijzigingen, schilderen, verplaatsen, transporteren of verplaatsen van het product, "natuurfenomenen", inclusief, maar niet beperkt tot, hagel, elk type storm, overstroming en brand, en gevolgschade of incidentele schade.

Montage en verwerking die niet in overeenstemming zijn met de aanbevelingen, richtlijnen en beperkingen zoals beschreven in de gebruikershandleiding van het product, en gebruik voor commerciële of openbare toepassingen, maken deze garantie ongeldig.

Keter is niet verantwoordelijk voor eventuele schade opgelopen door derden of schade aan of verlies van objecten in of nabij dhet tuinhuisje.

Bij het indienen van het aankoopbewijs en het bewijs van de geclaimde productfout, en onder voorbehoud van het tijdig melden van de fout, zal Keter, naar eigen goeddunken en volgens de toepasselijke wet- en regelgeving, defecte onderdelen van het Product vervangen of u een evenredig deel van de aankoopprijs terugbetalen op een lineaire afgeschreven basis voor de duur van de garantie.

Garanzia limitata di 10 anni

Il Gazebo Keter ("il Prodotto") è stato realizzato con materiali riciclabili di alta qualità sotto rigoroso controllo e supervisione.

In caso di problemi con il Prodotto, rivolgersi al servizio clienti Keter sul nostro sito web (www.keter.com) o via telefono.

Questa garanzia copre i guasti del prodotto derivanti da difetti di fabbricazione o materiali per un periodo di 10 anni dalla data di acquisto al dettaglio originale. (Il termine "difetti" è definito come imperfezioni che compromettono l'uso del Prodotto).

La presente garanzia non copre i difetti derivanti dalla normale usura, inclusi, a titolo esemplificativo ma non esaustivo, graffi, abrasioni o rotture dovute all'uso, scolorimento o sbiadimento, ruggine, uso improprio, negligenza, modifiche, verniciatura, spostamento, trasporto o trasferimento del Prodotto, eventi naturali come grandine, tempesta, inondazione e incendio e danni consequenziali o incidentali.

Il mancato rispetto delle raccomandazioni, linee guida e limitazioni descritte nel manuale d'uso del prodotto, così come l'utilizzo per scopi commerciali o pubblici, invaliderà la garanzia.

Keter non è responsabile per eventuali danni subiti da terzi o per danni o perdite di oggetti all'interno o in prossimità del Gazebo.

Presentando la prova d'acquisto e documentazione del guasto segnalato, e a condizione che il guasto sia comunicato tempestivamente, Keter, a sua esclusiva discrezione e in base alle leggi e ai regolamenti applicabili, sostituirà le parti difettose del Prodotto o rimborserà una parte proporzionale del prezzo di acquisto su una base ammortizzata a quote costanti per la durata della garanzia.

GARANTIA LIMITADA DE 10 ANOS

A Pérgula Keter ("o Produto") foi fabricada com materiais recicláveis de alta qualidade sob rigoroso controle e supervisão.

Em caso de problemas com o Produto, envie sua reclamação para o setor de atendimento ao cliente da Keter no nosso site (www.keter.com) ou por telefone.

Esta garantia cobre falhas do produto resultantes de defeitos de fabricação ou materiais por um período de 10 anos, a partir da data da compra original. (O termo "defeitos" é definido como imperfeições que prejudiquem o uso do Produto).

Esta garantia não cobre defeitos resultantes do desgaste normal, incluindo, entre outros, arranhões, rachaduras ou trincas causadas durante o uso, descoloração ou desbotamento, ferrugem, uso indevido, abuso, negligência, alterações, pintura, deslocamento, transporte ou reposicionamento do Produto, "fenômenos naturais", incluindo, entre outros, granizo, qualquer tipo de tempestade, inundações e incêndios e danos consequenciais ou incidentais.

A montagem e o manuseio em desacordo com as recomendações, diretrizes e restrições, conforme descritas no manual do usuário do Produto, bem como o uso para aplicações comerciais ou públicas, anulam a presente garantia.

A Keter não se responsabiliza por quaisquer danos incorridos por terceiros ou danos ou perdas de objetos dentro da Pérgula ou nas proximidades.

Ao enviar um comprovante de compra e evidências de falha no produto, desde que relatadas em tempo hábil, a Keter, a seu exclusivo critério e de acordo com as leis e regulamentos em vigor, substituirá as peças defeituosas do Produto, ou reembolsará uma parcela proporcional do preço de compra em uma base linear, depreciada durante a vigência da garantia.

IF THERE ARE MISSING OR BROKEN PARTS, PLEASE DO NOT RETURN THE PRODUCT TO THE STORE.
PLEASE ACCESS OUR WEBSITE WWW.KETER.COM, OR CONTACT CUSTOMER SERVICE IN YOUR COUNTRY/REGION:

S'IL Y A DES PIÈCES MANQUANTES OU CASSÉES, NE RETOURNEZ PAS LE PRODUIT AU MAGASIN.
VEUILLEZ ACCÉDER À NOTRE SITE WEB WWW.KETER.COM OU CONTACTER LE SERVICE CLIENT DE VOTRE PAYS/RÉGION:

SI HUBIERA ALGUNA PARTE FALTANTE O DAÑADA, NO DEVUELVA EL PRODUCTO A LA TIENDA.
ACCEDA A NUESTRA WEB WWW.KETER.COM O CONTACTO CON EL SERVICIO DE ATENCIÓN AL CLIENTE DE SU PAIS/REGIÓN:

BITTE BRINGEN SIE IHR PRODUKT NICHT GLEICH ZUM LADEN ZURÜCK, FALLS TEILE FEHLEN ODER DEFEKT SIND.
BITTE LOGGEN SIE IN UNSERE WEBSITE EIN ODER WENDEN SIE SICH AN UNSEREN KUNDENSERVICE:

IN GEVAL VAN ONTBREKENDE OF BESCHADIGDE ONDERDELEN KUNT U GEBRUIK MAKEN VAN DE KETER ONDERDELENSERVICE
GA NAAR ONZE WEBSITE WWW.KETER.COM OF NEEM CONTACT OP MET DE KLANTENSERVICE VIA ONDERSTAANDE
CONTACTGEGEVENS:

IN CASO DI PARTI MANCANTI O ROTTE, PREGHIAMO DI NO RESTITUIRE IL PRODOTTO AL NEGOZIO.
CHIEDIAMO CORTESEMENTE DI ACCEDERE AL NOSTRO SITO WEB WWW.KETER.COM O, CONTATTARE IL SERVIZIO CLIENTI DEL
VOSTRO PAESE:

SE EXISTEREM PEÇAS DANIFICADAS OU PARTIDAS POR FAVOR NÃO EFECTUAR DEVOUÇÃO À LOJA.
ACEDA AO NOSSO SITE WWW.KETER.COM OU AO NOSSO SERVIÇO DE PÓS VENDA:

US / Canada: (EN/FR)
Tel: +1-888-374-4262
keter.com/en-us/contact-us.html
Email: NACS@keter.com

UK: (EN)
Tel: +44-121-506-0008
Email: CSUK@keter.com
Keter UK Ltd
16 Great Queen Street, Covent
Garden, London, WC2B 5AH
Mon - Fri | 8am - 4pm

Israel:
Tel: 1-700-70-6015

Switzerland:
Tel: +41-62-767-00-50
Email: info@neogard.ch

France:
Votre produit ayant été acheté dans
une enseigne, qu'elle soit physique ou
sur internet, c'est auprès de cette
enseigne que vous devez faire votre
demande SAV.

Australia:
Tel: 03 9544 6999
Email: ketaus@keter.com
28 Buckland St,
Clayton, Victoria 3168
Mon - Fri | 9am - 5pm

Iberia:
Email: spvketer@carcaba.com

South Africa:
Email: info@keter.co.za

Spain: (SP)
Tel: +34-876-14-13-93
www.keter.com/es-es/contact-us.html
Email: Service.Iberia@keter.com
Mon - Fri | 8am - 5pm

Italy:
Tel: +39 0422 745900
Email: Servizio.clienti@keter.com

고객센터:
Tel: 031-767-2492
Email: info@keter.co.kr
월 - 금 | 9:00am - 05:30pm

Poland:
Tel: +48 59 84 19 892
Email: Service.poland@keter.com

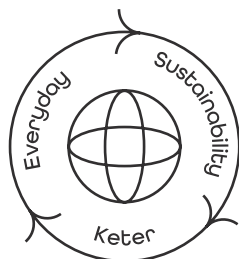
Hungary:
Tel: +36 52 565 920
Email: Service.hungary@keter.com

Nordics:
Tel: +48 59 84 19 892
Email: Service.nordic@keter.com

Germany/Austria:
Tel: +49 (3) 222-10-96-42-1
Email: service@keter-ersatzteile.de

NL/BE/LUX:
Email: service.benelux@keter.com

WWW.KETER.COM



KETER

Le développement durable au
quotidien | Sostenibilidad día a día



Designed to Last | Conçu pour durer | Diseñado
para durar | Auf Langlebigkeit ausgelegt |
Duurzaam ontworpen | Progettato per durare |
Projetado para durar



Recyclability & Recycling | Recyclabilité et
Recyclage | Reciclabilidad y reciclable | recyclefähig
& recycelt | Recyclebaarheid & recycling |
Riciclabilità e Riciclo | Reciclabilidade e Reciclagem



Community | Communauté |
Comunidad | Community |
Community | Comunità | Comunidade



Responsible Manufacturing | Fabrication responsable |
Producción responsable | Verantwortungsbewusste
Herstellung | Verantwoorde productie |
Produzione responsabile | Fabricação responsável

Made in Israel by | Fabriqué en Israël par | Hecho en Israel por | Hergestellt in Israel von | Gemaakt in Israël door |
Realizzato in Israele da | Fabricado em Israel por Keter Home and Garden Products Ltd., 1 Sapir St. Industrial Area,
Herzliya 4685205, Israel

KETER



<https://quefairedemesdechets.fr>