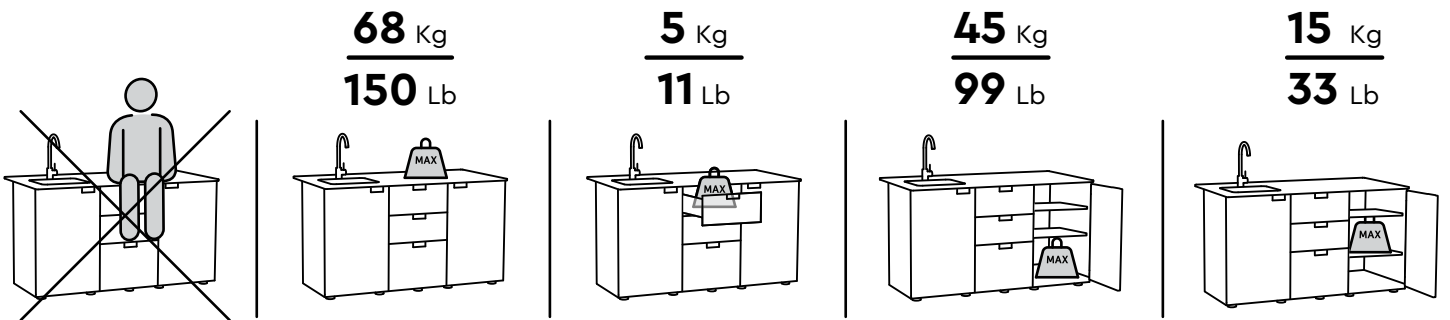
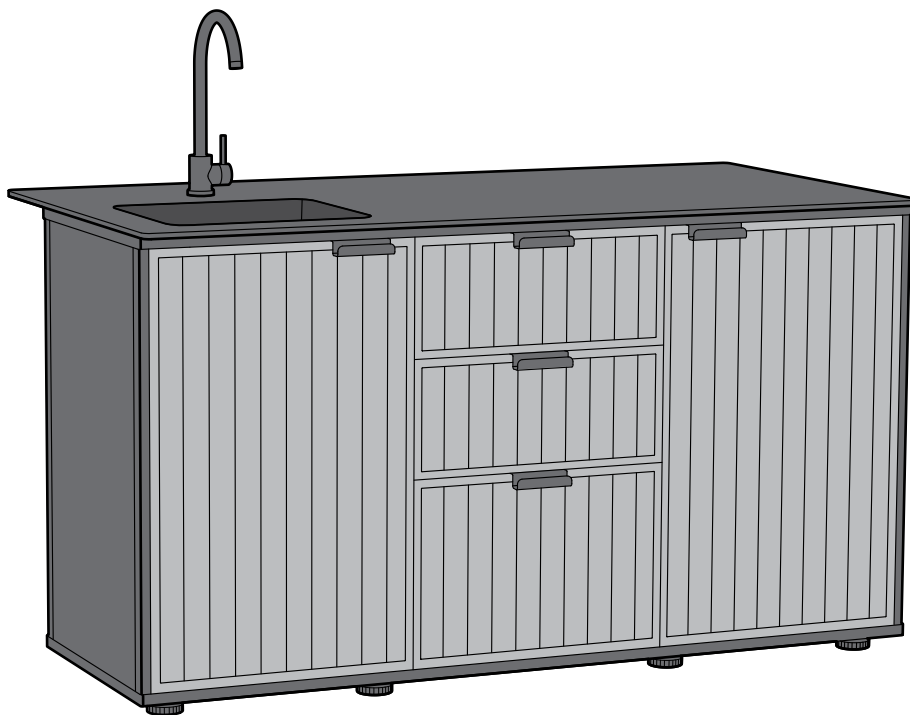




Create amazing spaces™

# Outdoor Island

User manual | Mode d'emploi | Manual del usuario | Montageanleitung |  
Montagehandleiding | Manuale per l'utente | Manual do utilizador



SKU: 17214582

**WWW.KETER.COM**

**US / Canada: (EN/FR)**  
 Tel: +1-888-374-4262  
 keter.com/en-us/contact-us.html  
 Email: NACS@keter.com

**UK**  
 Tel: +44-121-506-0008  
 CSUK@keter.com

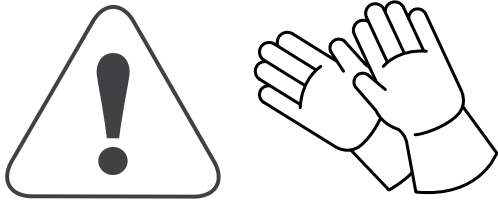
**For other European countries see the last page**  
 Pour les autres pays d'Europe, voir la dernière page  
 Para otros países europeos vea la última página

5041543

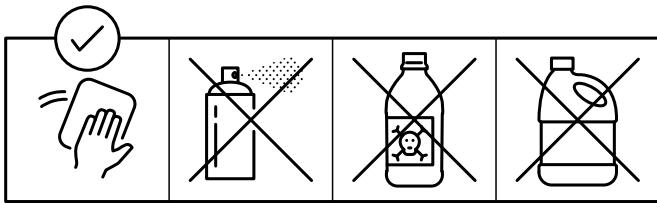


**CAUTION | AVERTISSEMENT | WICHTIG | ADVERTENCIA WAARSCHUWING | ATTENZIONE | ATENÇÃO**

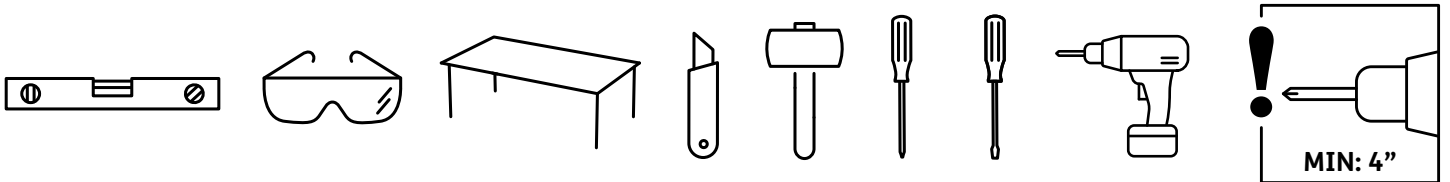
**Please be careful when handling components. Always wear work gloves | Soyez prudent en les manipulant. Portez toujours des gants de travail | Bitte seien sie vorsichtig beim umgang mit diesen. Tragen Sie bei der Montage des Gartenschuppens oder Wartungsarbeiten stets Arbeitshandschuhe | Tenga cuidado al manejar estos componentes. Use siempre guantes de trabajo | Wees voorzichtig met het omgaan met deze onderdelen. Draag altijd werkhandschoenen | Fare attenzione nel maneggiare i componenti. Indossare sempre guanti da lavoro | Tenha cuidado ao manusear este componentes. Utilize sempre luvas e óculos de proteção**



**IMPORTANT, Retain for future reference. Read carefully. For domestic use | IMPORTANT, À conserver pour référence ultérieure. Lire soigneusement. Pour usage domestique | IMPORTANTE: Wichtig, Für spätere bezugnahme aufbewahren. sorgfältig lesen. Für den privatgebrauch | WICHTIG, Guardar para referencia futura. Leer atentamente. Para uso doméstico | BELANGRIJK! Conservare per riferimenti futuri. Leggere attentamente. Per uso domestico | IMPORTANTE, Bewaar voor toekomstige raadpleging. Lees nauwkeurig. Voor huishoudelijk gebruik. | IMPORTANTE: Guarde para referência futura. Ler cuidadosamente. Para utilização doméstica.**

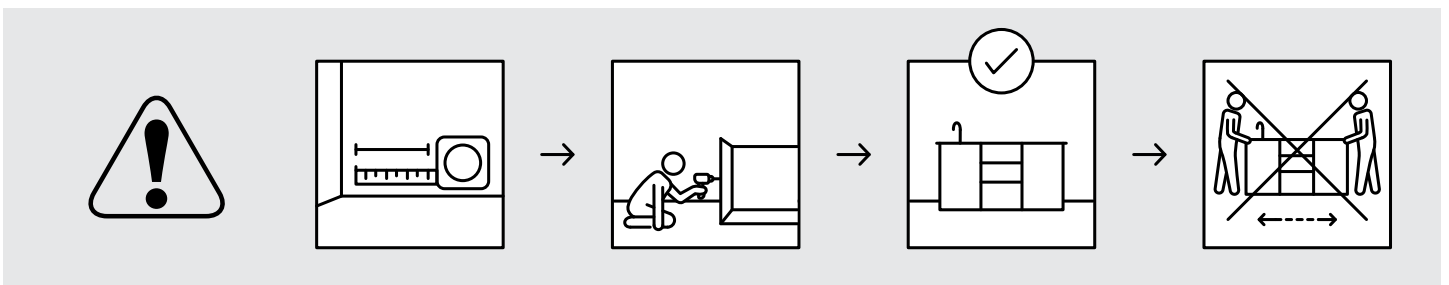


**REQUIRED TOOLS | OUTILS EXIGÉS | HERRAMIENTAS NECESARIAS | BENÖTIGTE WERKZEUGE | BENODIGD GEREEDSCHAP | ATTREZZATURA OCCORRENTE | FERRAMENTAS NECESSÁRIAS**



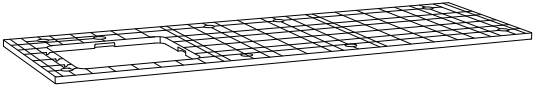
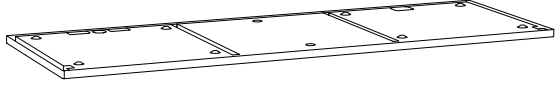
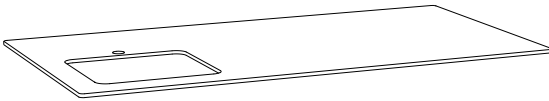


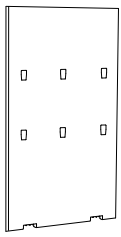
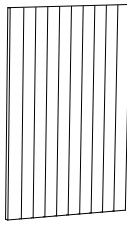
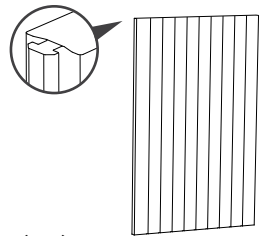
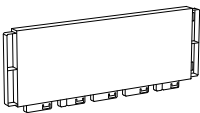
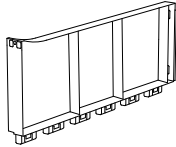
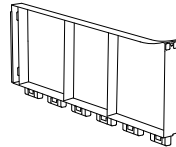
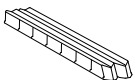
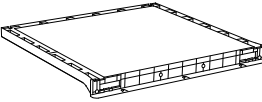
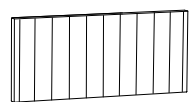
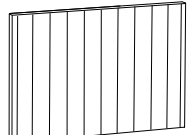
**SITE PREPARATION | PRÉPARATION DU SITE | PREPARACIÓN DEL LUGAR | VORBEREITUNG DES AUFSTELLUNGORTES | VOORBEREIDING VAN HET TERREIN | PREPARAZIONE DEL LUOGO DI ASSEMBLAGGIO | PREPARAÇÃO DO LOCAL**

**Level the ground surface | Nivelez la surface du sol | Nivele la superficie del suelo | Ebenen Sie die Bodenoberfläche | Maak de bodem vlak | Livellare la superficie del terreno | Nivele a superfície do solo**

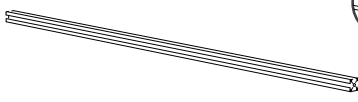




**ASSEMBLY PARTS | PIÈCES À ASSEMBLER | PIEZAS DE ENSAMBLE | MONTAGETEILE | PARTI DA MONTARE | ONDERDELEN | PEÇAS DE MONTAGEM**

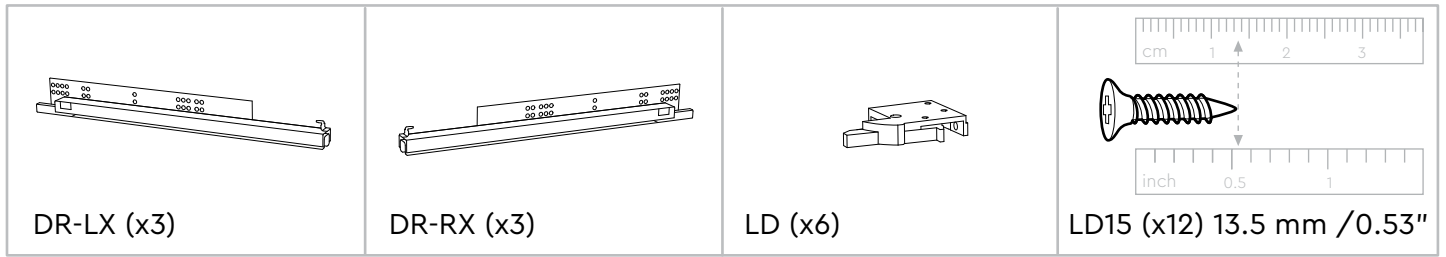
**Please check all parts and components to ensure that there are no damages or missing items BEFORE starting the construction of the product | Assurez-vous que les parties et les éléments ne sont pas endommagés et qu'aucun ne manque AVANT de commencer le montage de ce produit | Bitte überprüfen Sie alle Einzelteile und jegliches Zubehör, um sicherzugehen, dass keine Teile beschädigt sind oder fehlen, BEVOR Sie mit der Montage des Produkts beginnen | Controleer alle onderdelen en componenten om te verzekeren dat er geen schade of ontbrekende items zijn VOOR dat u het product in elkaar begint te zetten | ANTES de comenzar la construcción del producto, compruebe todas las partes y componentes para asegurarse de que no hay daños y de que no falta ningún elemento | Si prega di controllare tutti i pezzi ed i componenti per accertarsi che non ci siano danni o elementi mancanti PRIMA di montare il prodotto | Por favor, verifique todas as peças e componentes para garantir que não há danos ou itens incompletos ANTES de iniciar a construção do produto**

 <p>TBP (x1)</p>	 <p>BBP (x1)</p>		
 <p>HPLB (x1)</p>	 <p>HPLS (x1)</p>	 <p>KS(x2)</p>	
 <p>MWP (x2)</p>	 <p>DED (x2) 84.5 x 53.9 cm   33.2" x 21.2"</p>	 <p>BED (x5) 88.8 x 54.4 cm   35" x 21.4"</p>	
 <p>DBW (x3)</p>	 <p>DLW (x3)</p>	 <p>DRW (x3)</p>	 <p>DC (x6)</p>
 <p>DBP (x3)</p>	 <p>SDED (x2) 22.8 x 53.9 cm   8.98" x 21.2"</p>	 <p>BDED (x1) 36.4 x 53.9 cm   14.3" x 21.2"</p>	

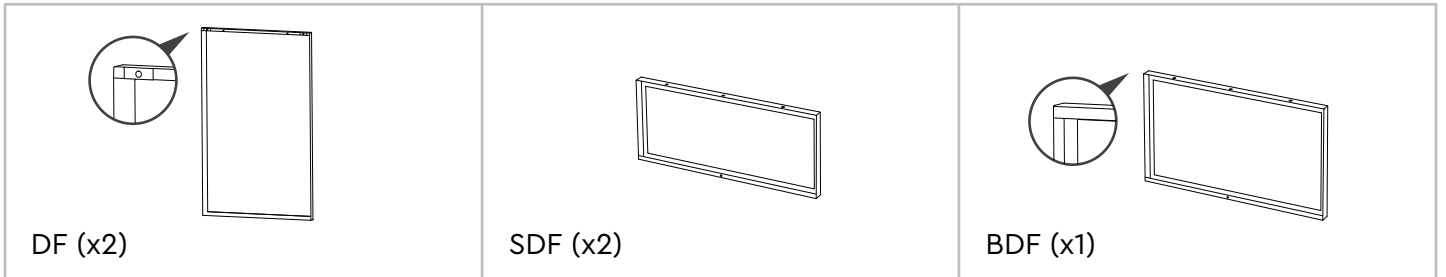
**ALUMINIUM PROFILE SET | PROFILÉS EN ALUMINIUM | JUEGO DE PERFILES DE ALUMINIO | ALUMINIUMPROFILSATZ | SET ALUMINIUM PROFIELEN | SET DI PROFILI IN ALLUMINIO | CONJUNTO DE PERFIS DE ALUMÍNIO**

 <p>BMAE (x2)</p>	 <p>BCAE (x2)</p>	 <p>FAE (x4)</p>
--	---	---

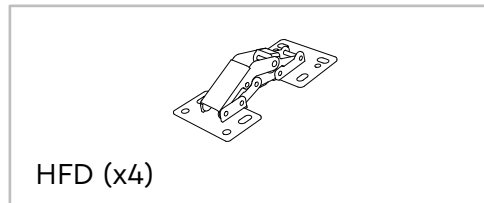
**DRAWERS RAILS SET | RAILS POUR TIROIR | JUEGO DE GUÍAS PARA CAJÓN | SCHUBLADENSCHIENENSATZ | SET LADEGELEIDERS | SET DI GUIDE PER CASSETTI | CONJUNTO DE TRILHOS PARA GAVETAS**



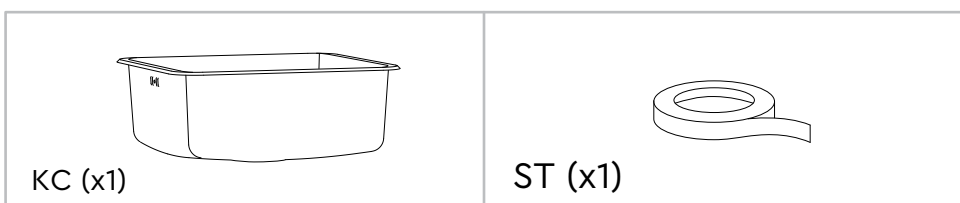
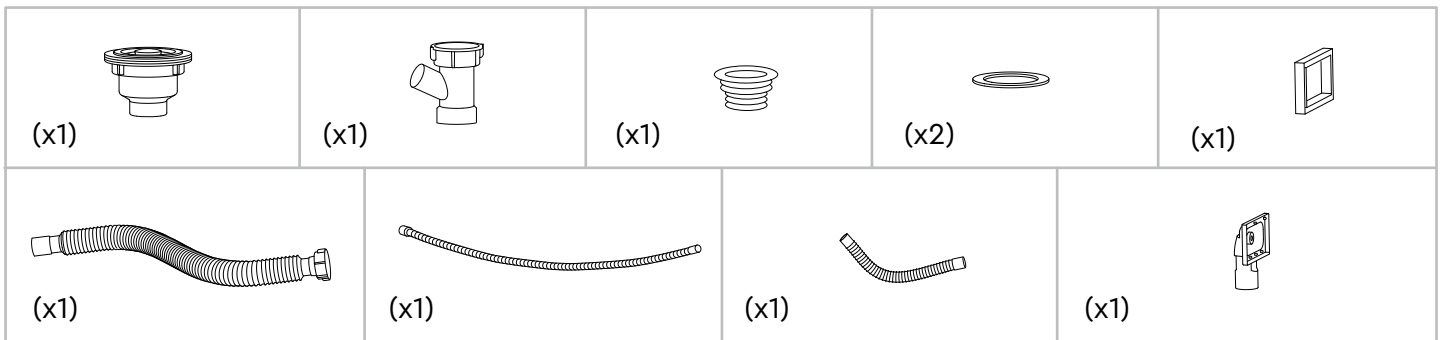
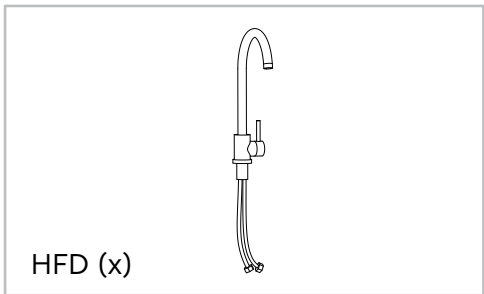
**FRAME SET | CADRES | JUEGO DE MARCOS | RAHMENSATZ | SET FRAMES | SET DI TELAI | CONJUNTO DE MOLDURAS**



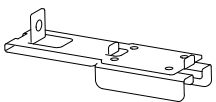
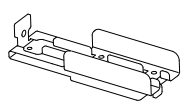

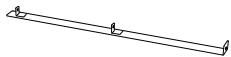
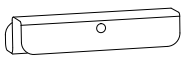
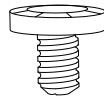
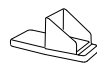
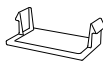

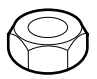
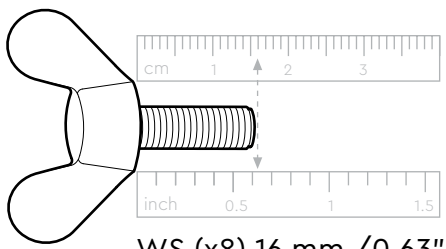
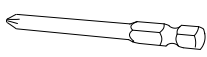
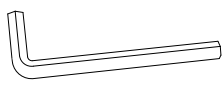
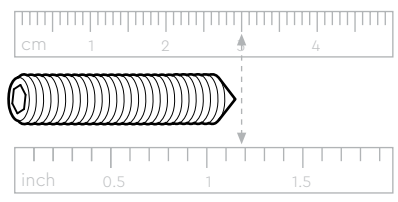
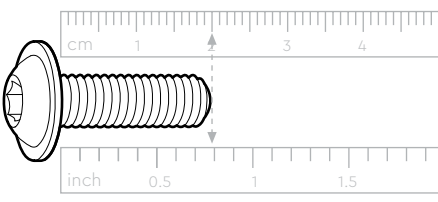
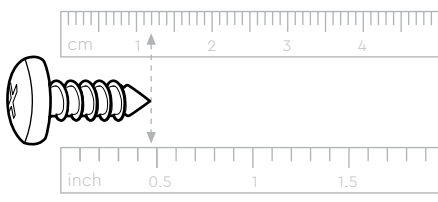
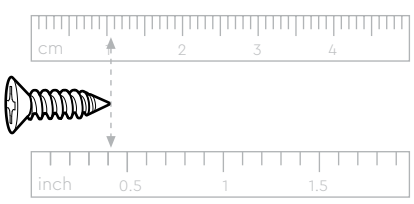
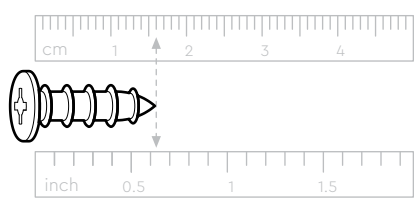
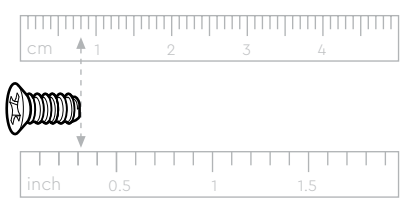
**DOOR HINGES SET | CHARNIÈRES DE PORTE | JUEGO DE BISAGRAS DE PUERTA | SCHARNIERSATZ | SET DEURSCHARNIEREN | SET DI CERNIERE PER PORTE | CONJUNTO DE DOBRADIÇAS PARA PORTAS**



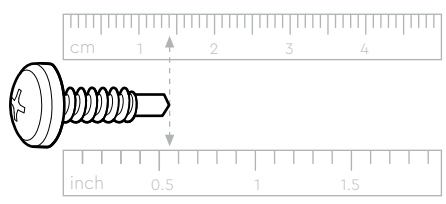
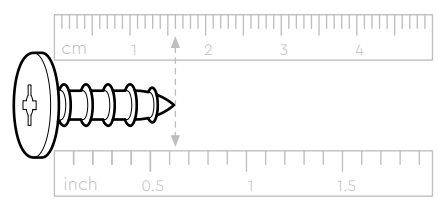

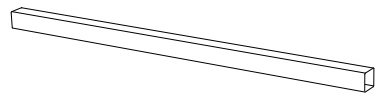
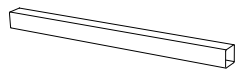
**FAUCET | ROBINET | GRIFO | WASSERHAHN | KRAAN | RUBINETTO | TORNEIRA**

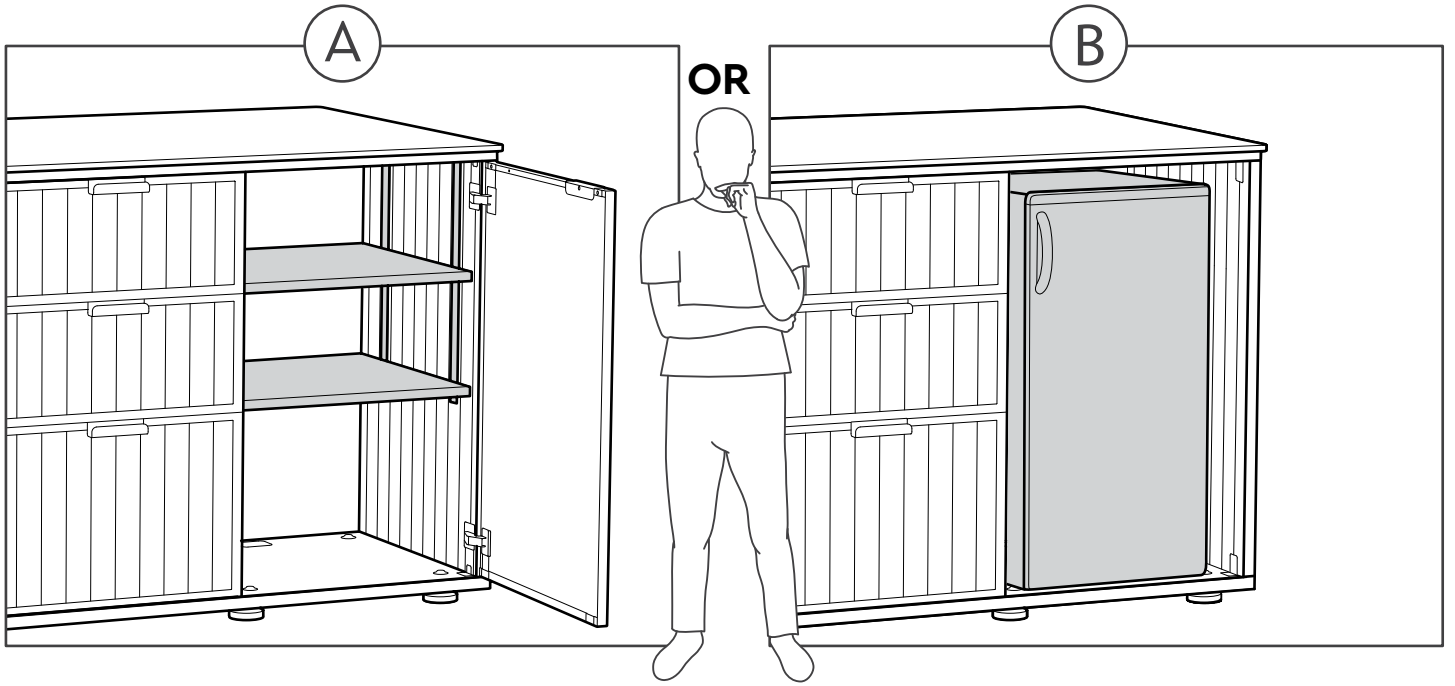


**SMALL PARTS AND SCREWS SET | PETITES PIÈCES ET VIS | JUEGO DE PIEZAS PEQUEÑAS Y TORNILLOS | KLEINTEILE- UND SCHRAUBENSATZ | SET KLEINE ONDERDELEN EN SCHROEVEN | SET DI PICCOLI COMPONENTI E VITI | CONJUNTO DE PEÇAS E PARAFUSOS PEQUENOS**

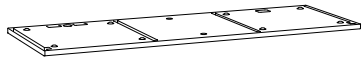
 HB (x4)	 HBD (x4)	 DFB (x2)	 MH (x2)	 HDD (x5)
 KL (x10)	 SH (x6)	 SC (x4)	 PTO (x2)	 HN (x4)
 WS (x8) 16 mm / 0.63"		 (x1)		 (x1)
 HLS (x10) 30 mm / 1.18"		 M6FB (x21) 20 mm / 0.79"		 S13b (x36) 12 mm / 0.47"
 st2 (x27) 10.6 mm / 0.42"		 sc15s (x54) 17 mm / 0.67"		 M4x10 (x8) 8 mm / 0.31"

**PARTS NOT REQUIRED | PIÈCES NON REQUISES | PIEZAS NON REQUERIDAS | TEILE NICHT ERFORDERLICH | ONDERDELEN NEIT VEREIST | PARTI NON NECESSARIE | PEÇAS NÃO NECESSÁRIAS**

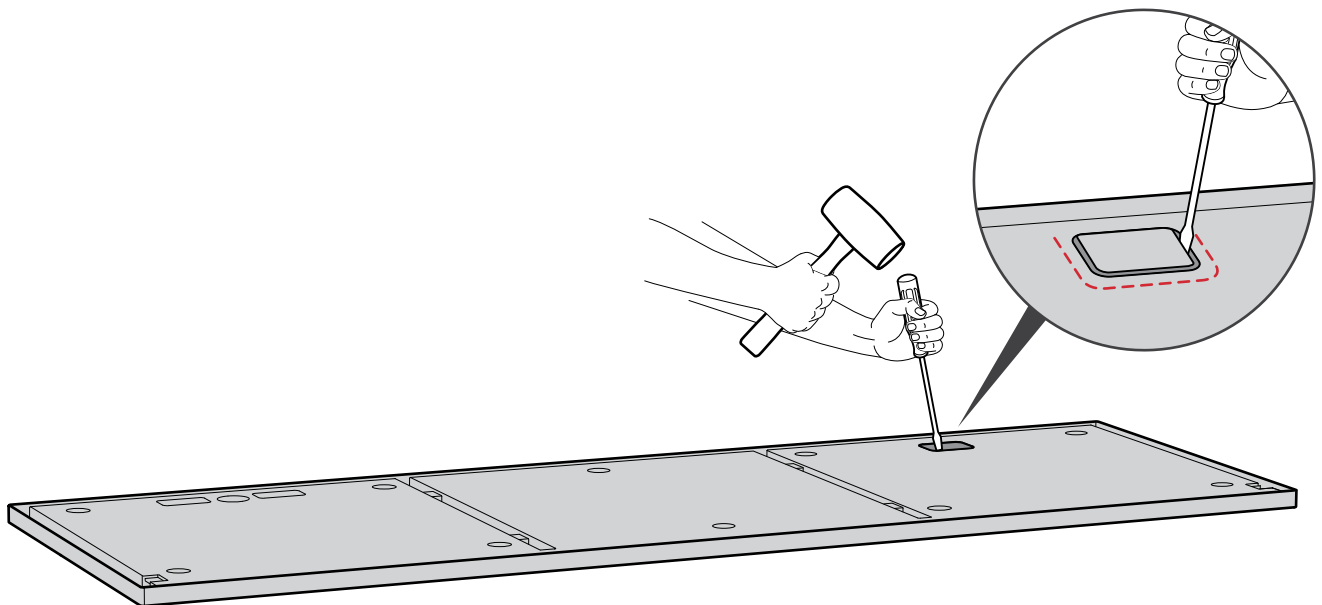
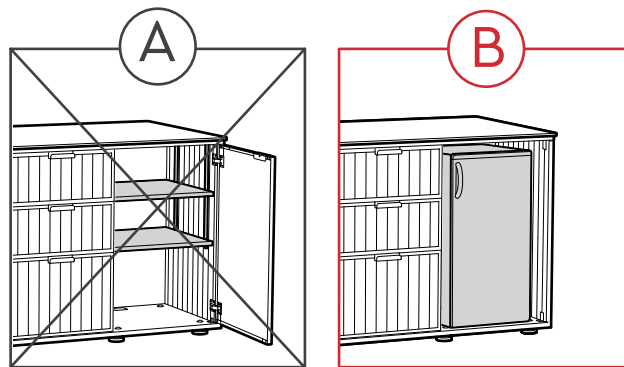
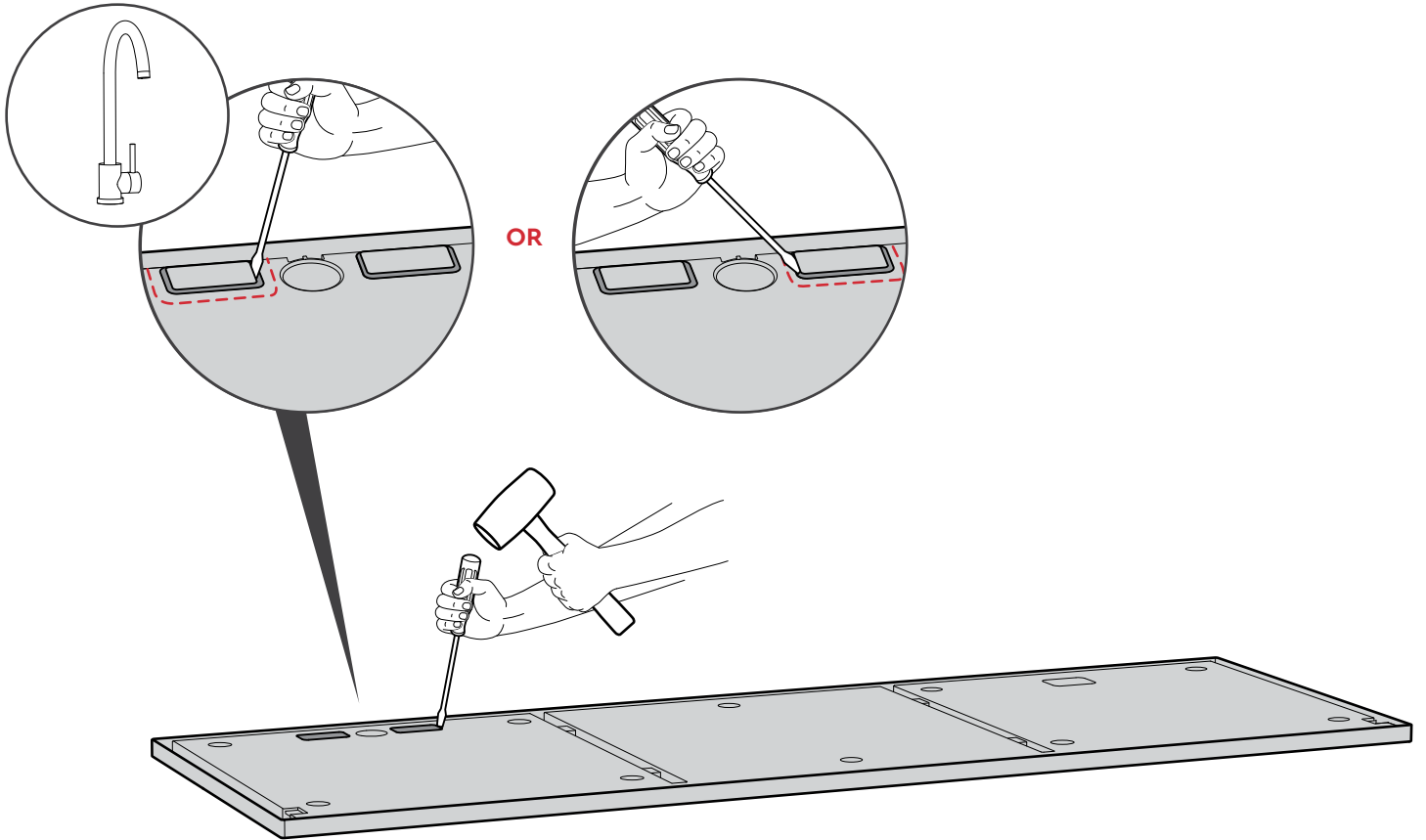
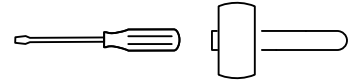
 ds15s (x14) 16.6mm/0.65"	 sc15 (x14) 17 mm / 0.67"	 WN (x10)
 SQL (x2)		 SQS (x4)

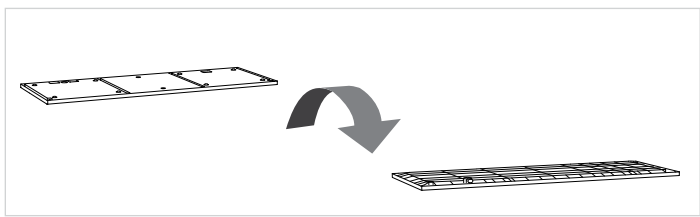
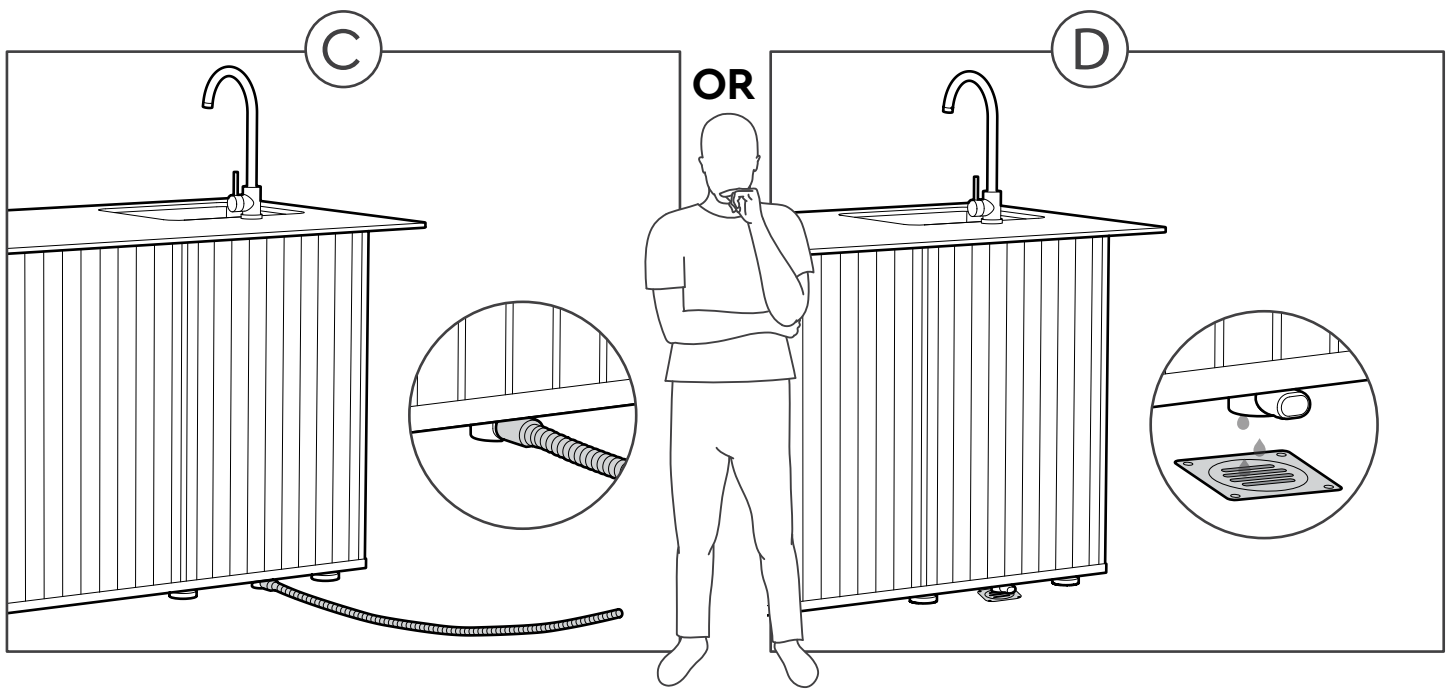
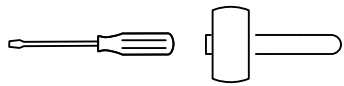


1

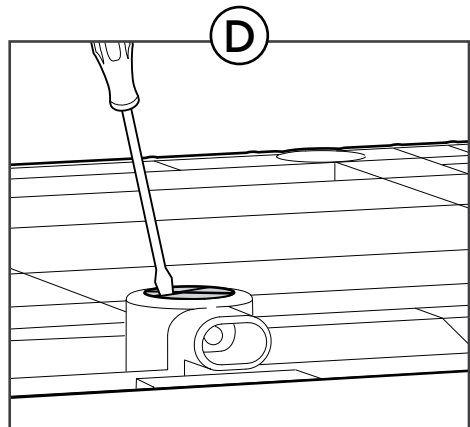
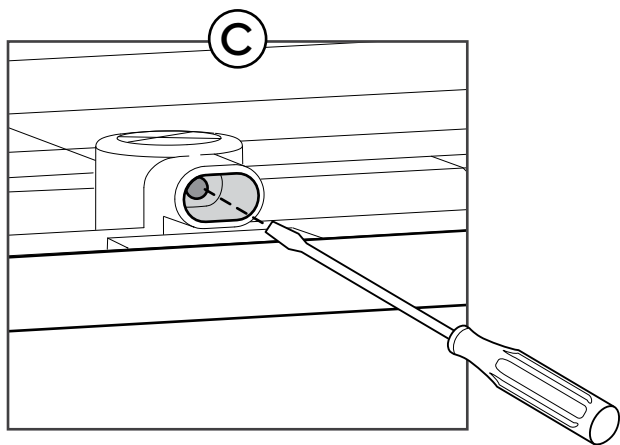
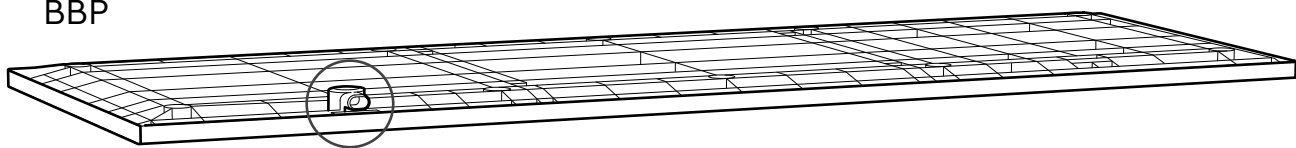


BBP (x1)





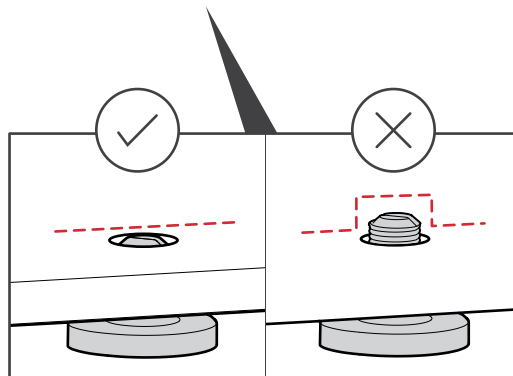
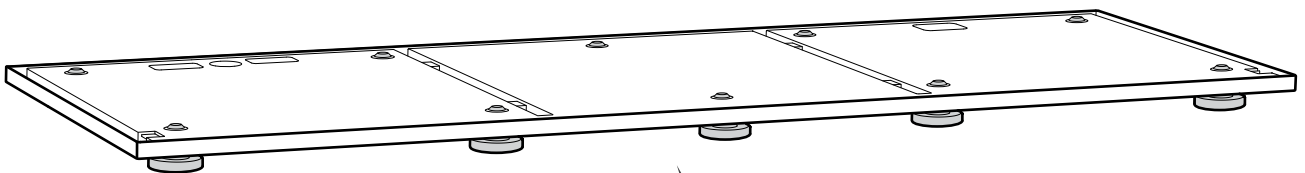
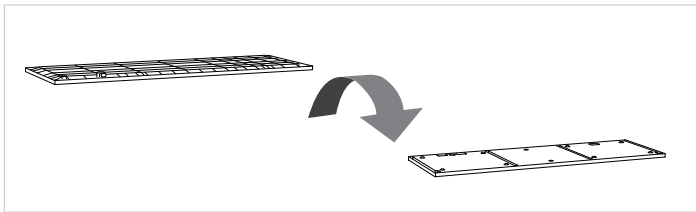
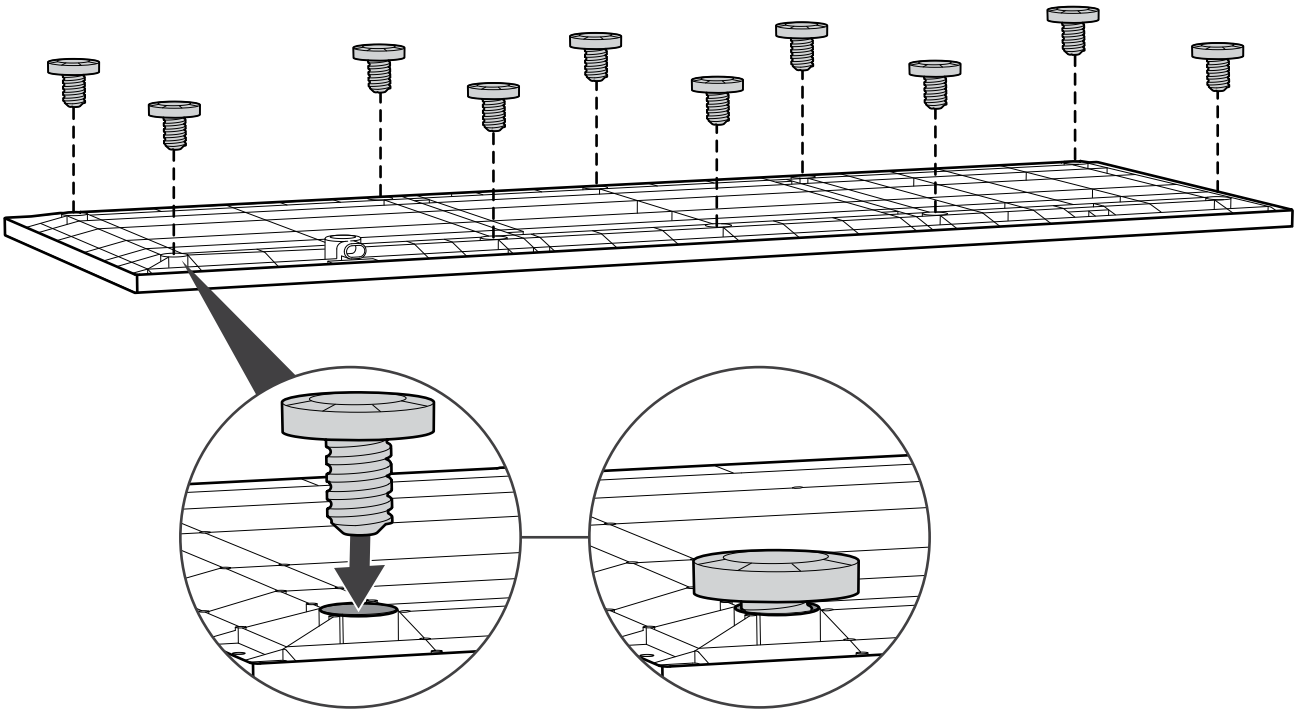
BBP



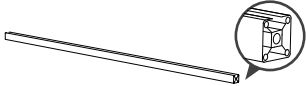
3



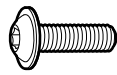
KL (x10)



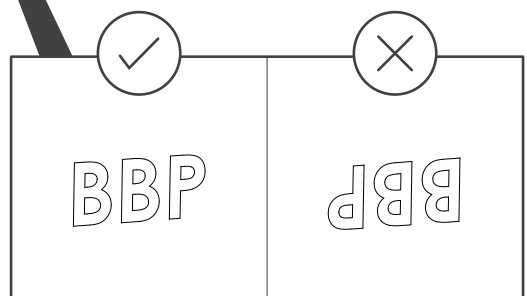
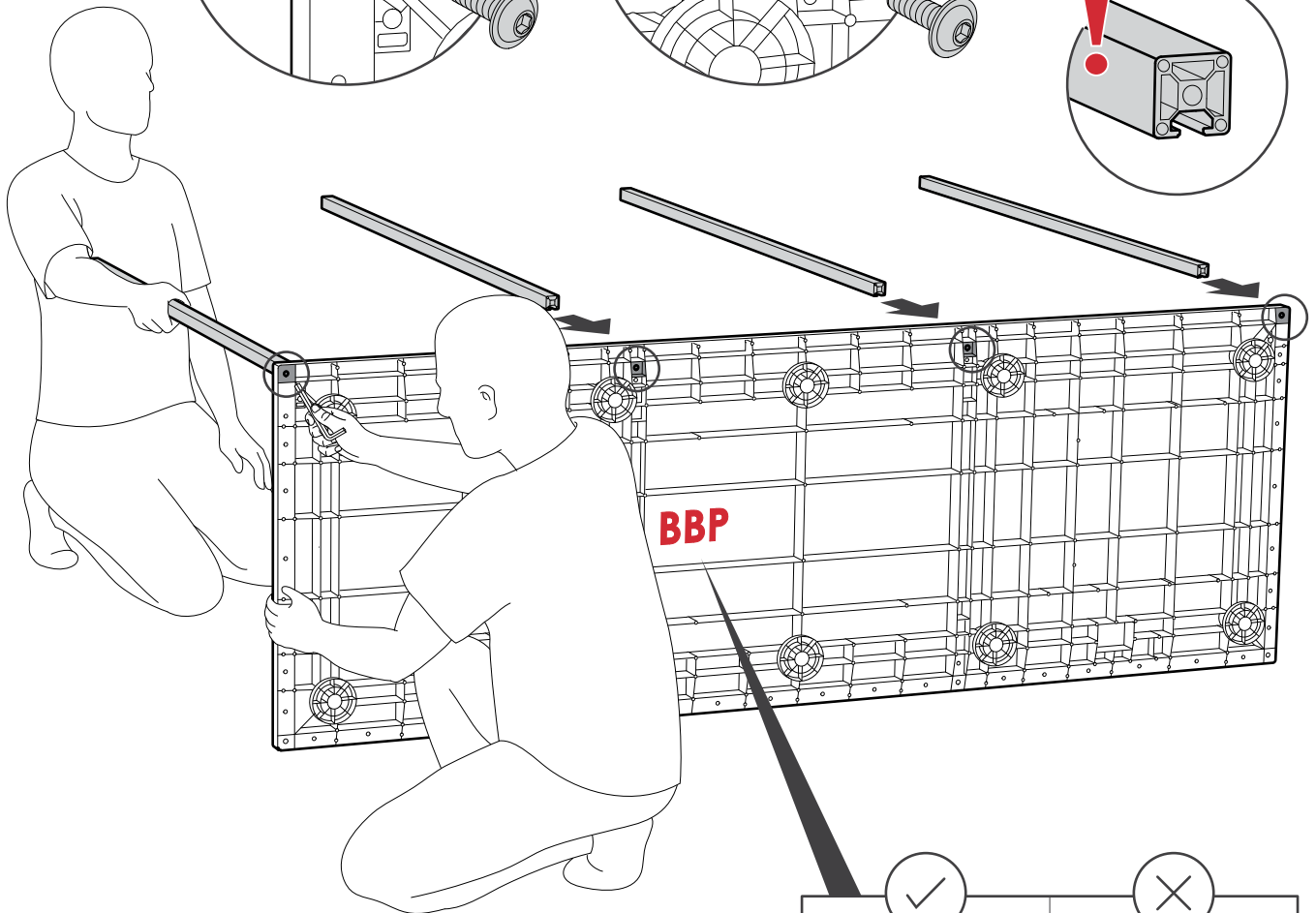
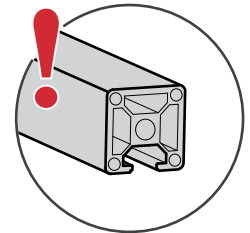
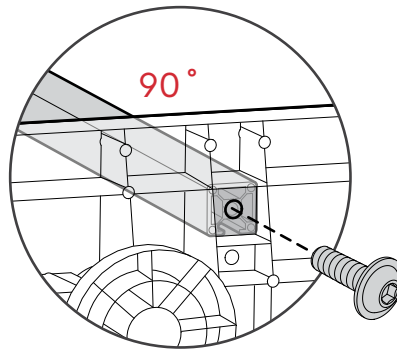
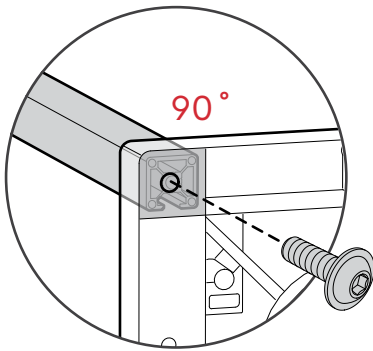
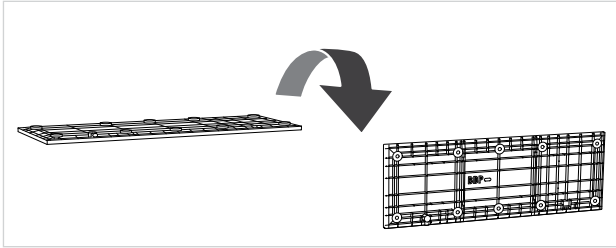
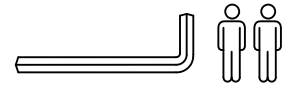
4



FAE (x4)



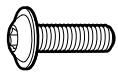
M6FB (x4)



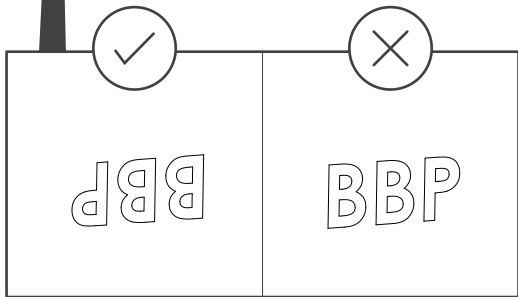
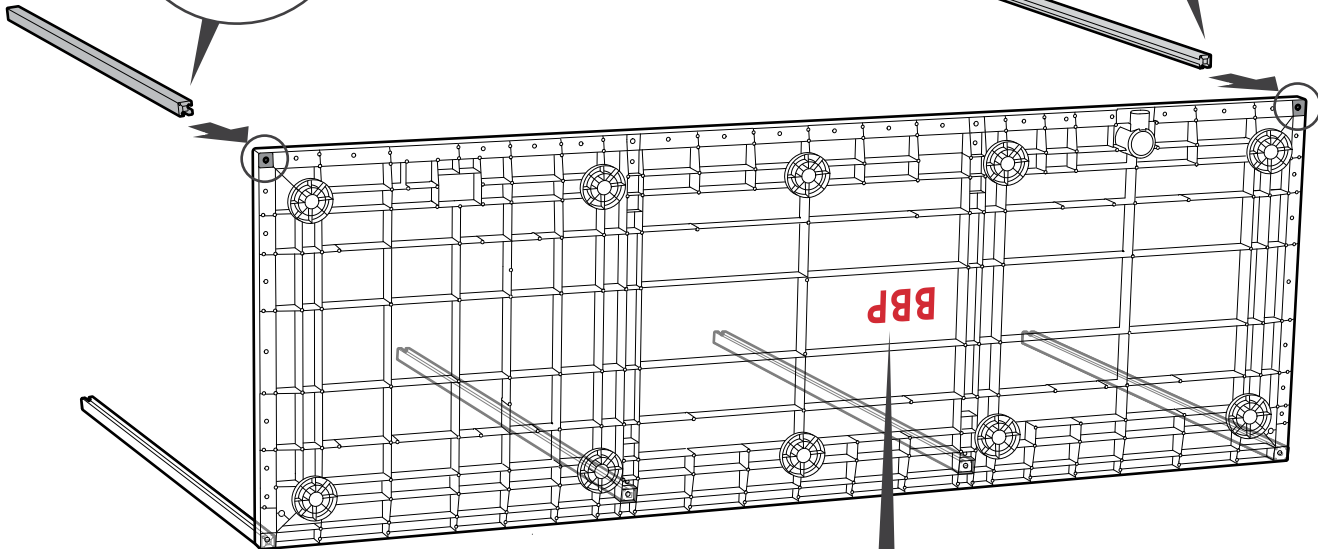
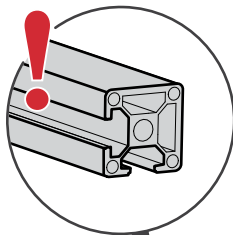
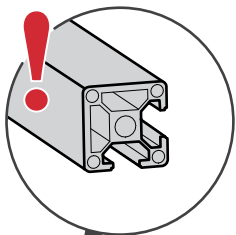
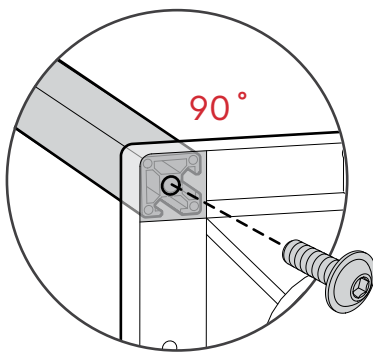
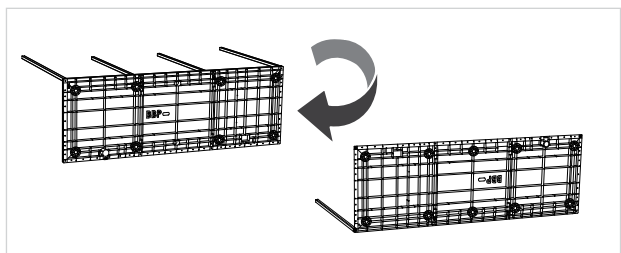
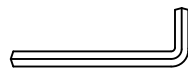
5



BCAE (x2)



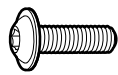
M6FB (x2)



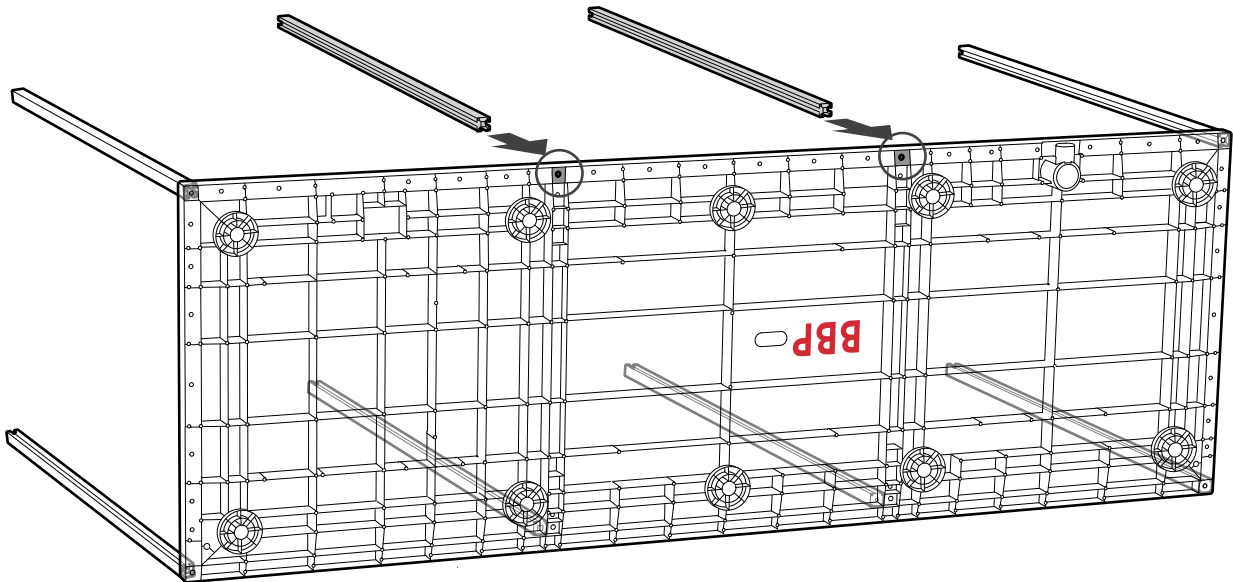
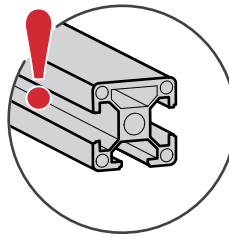
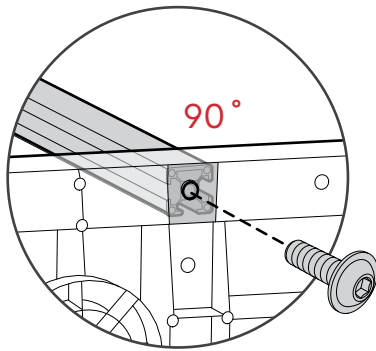
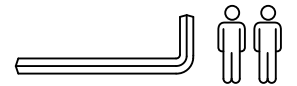
6

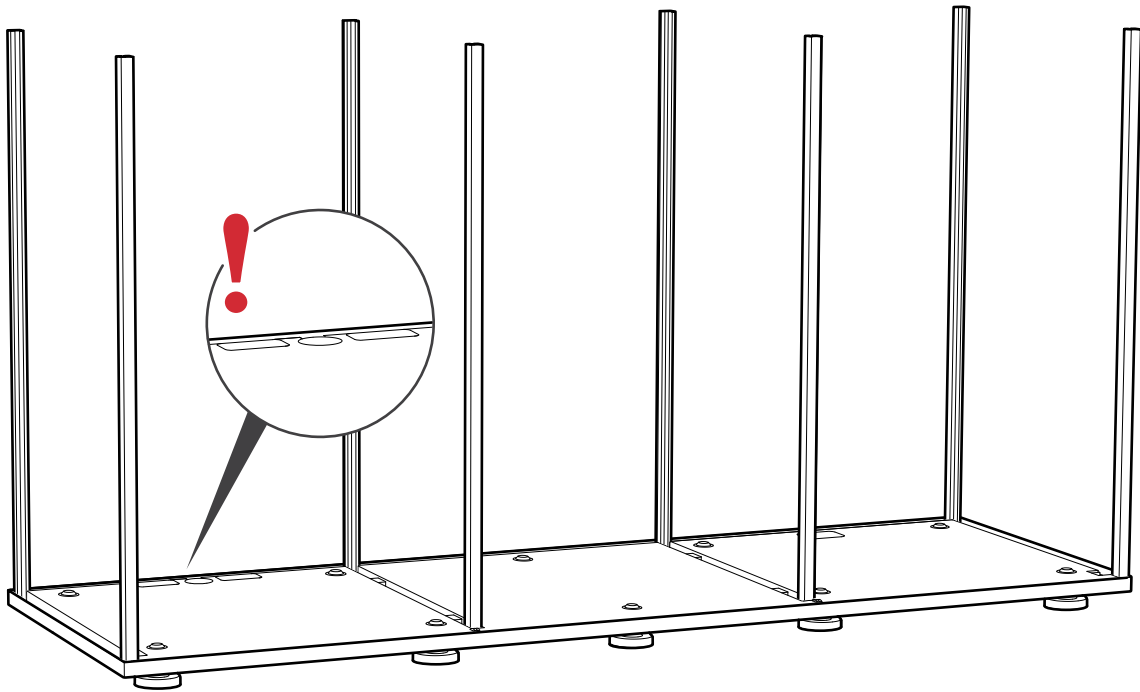


BMAE (x2)



M6FB (x2)



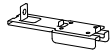


**Front** | Avant | **Delante** | Vorderseite |  
**Voorkant** | Anteriore | **Frente**

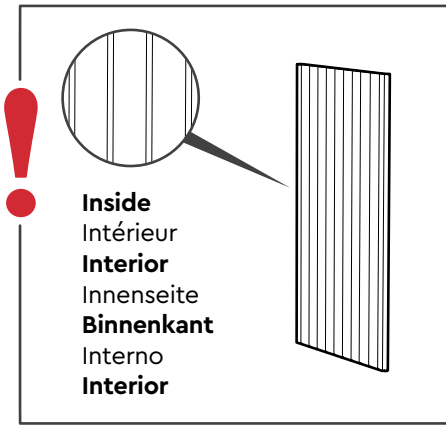
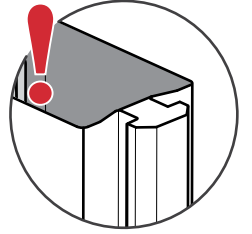
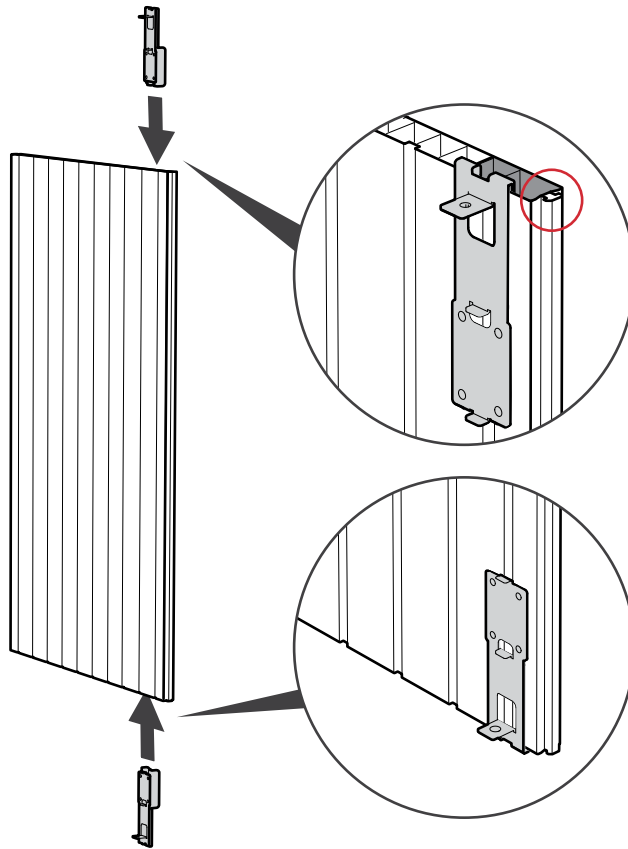
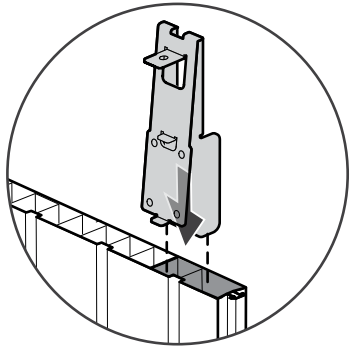
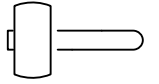
8



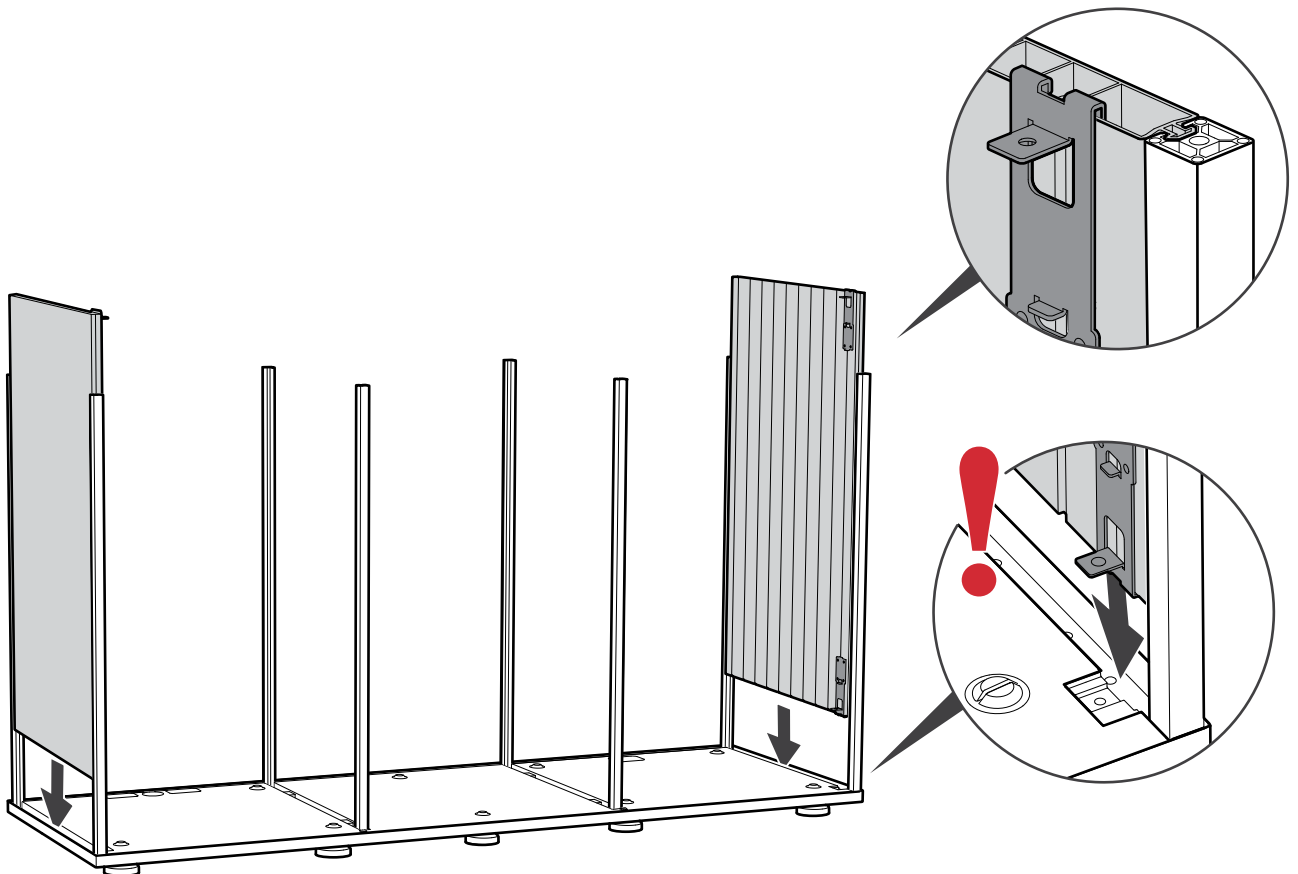
BED (x2)

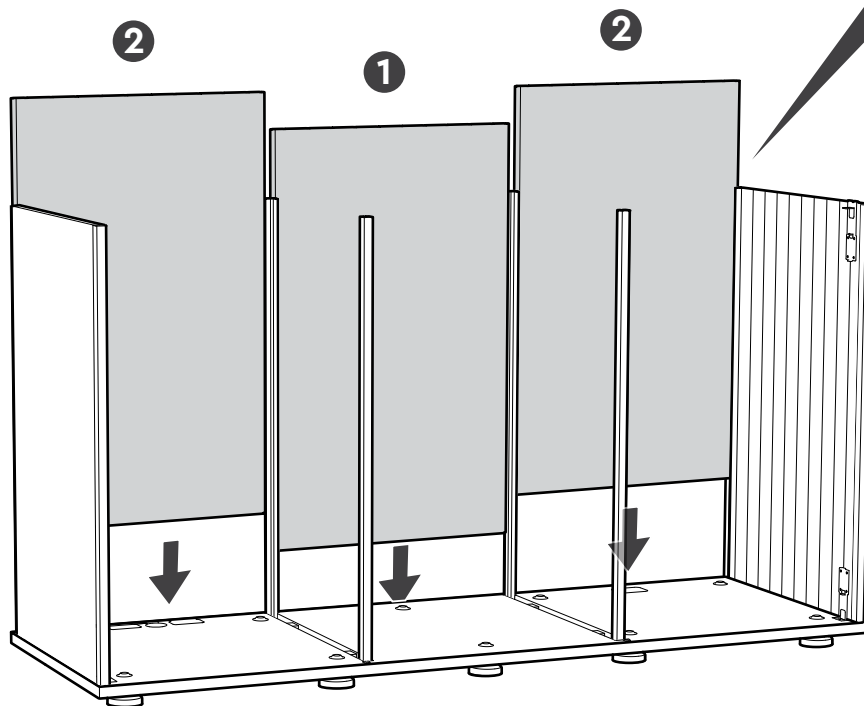
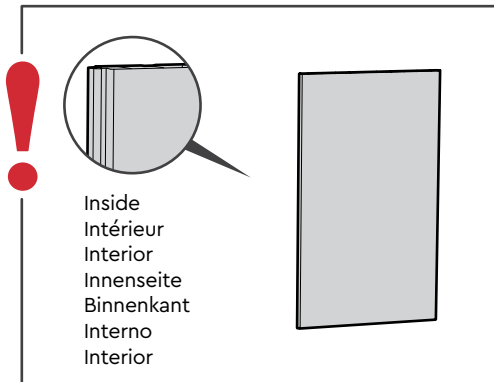


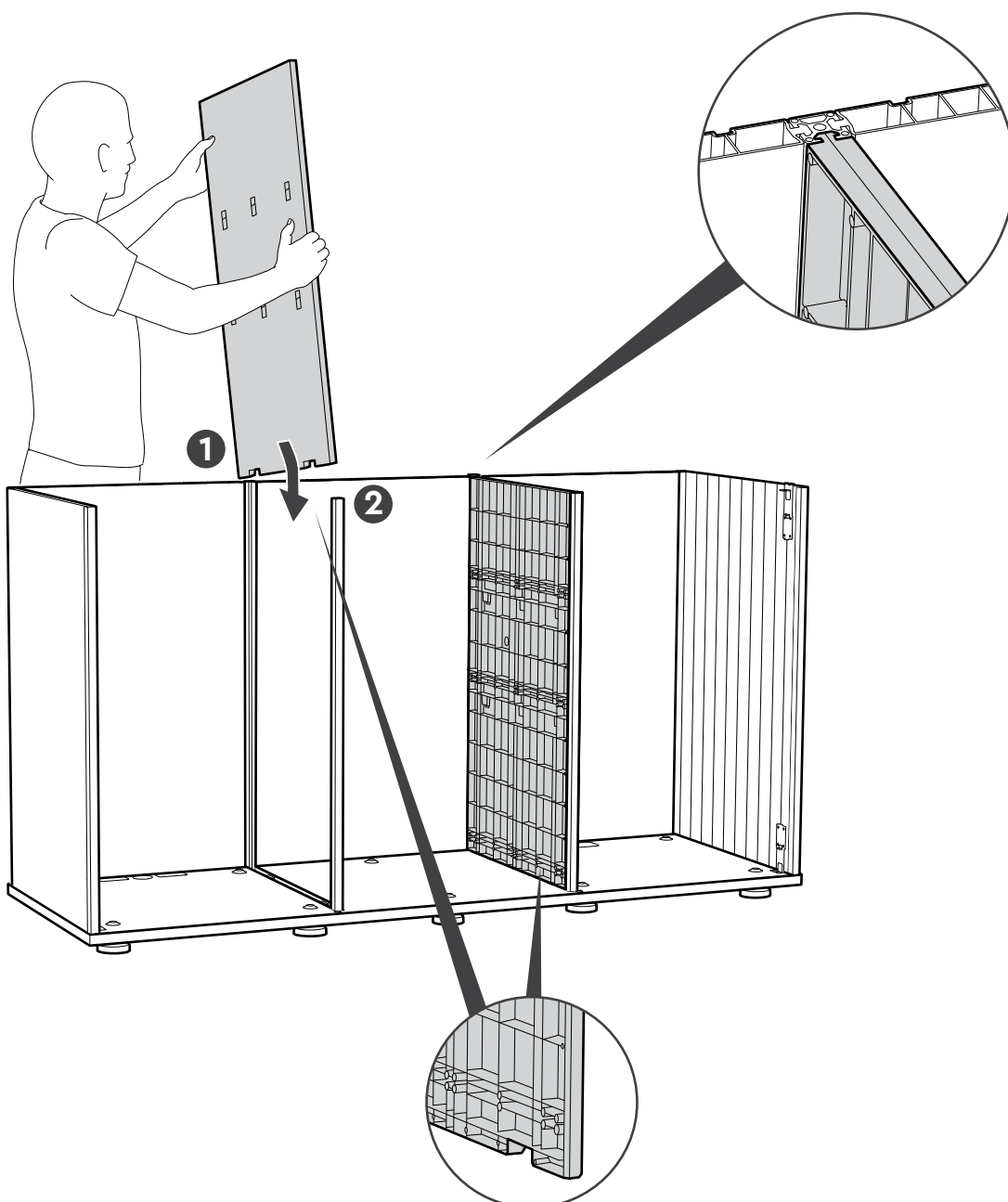
HB (x4)

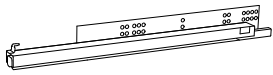


9

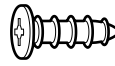








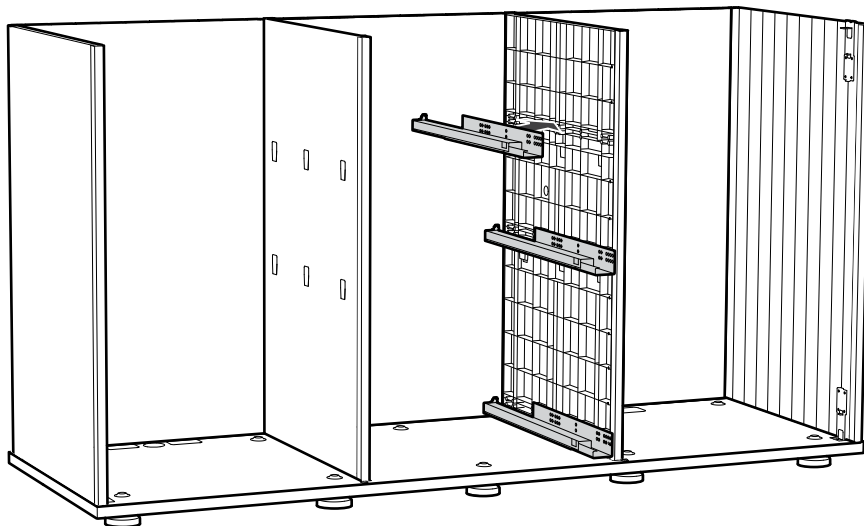
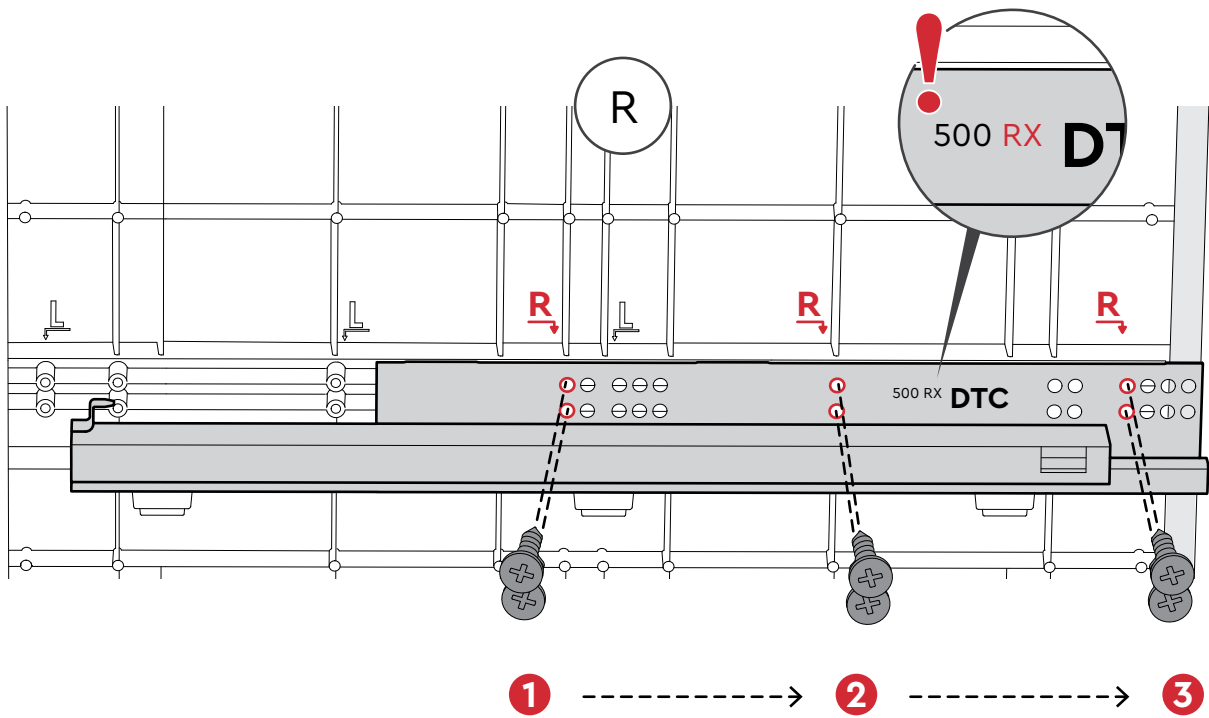
DR-RX (x3)

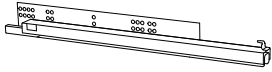


SC15S (x18)

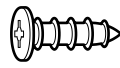


x3





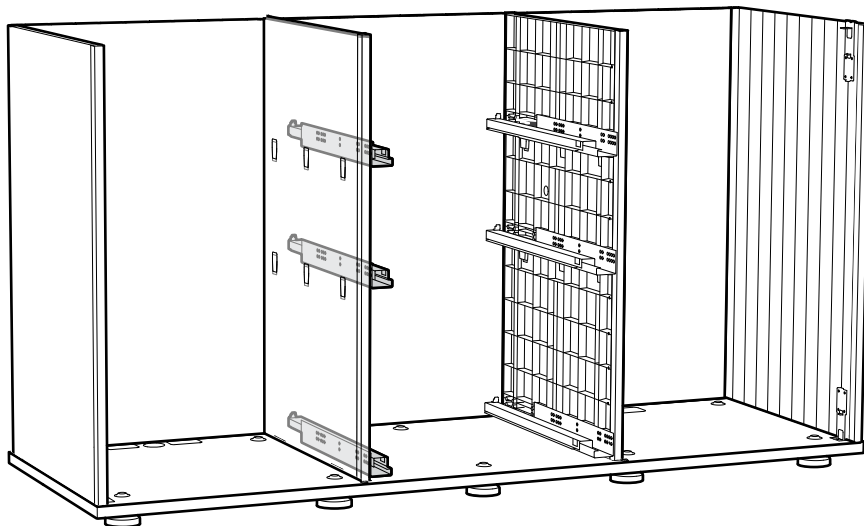
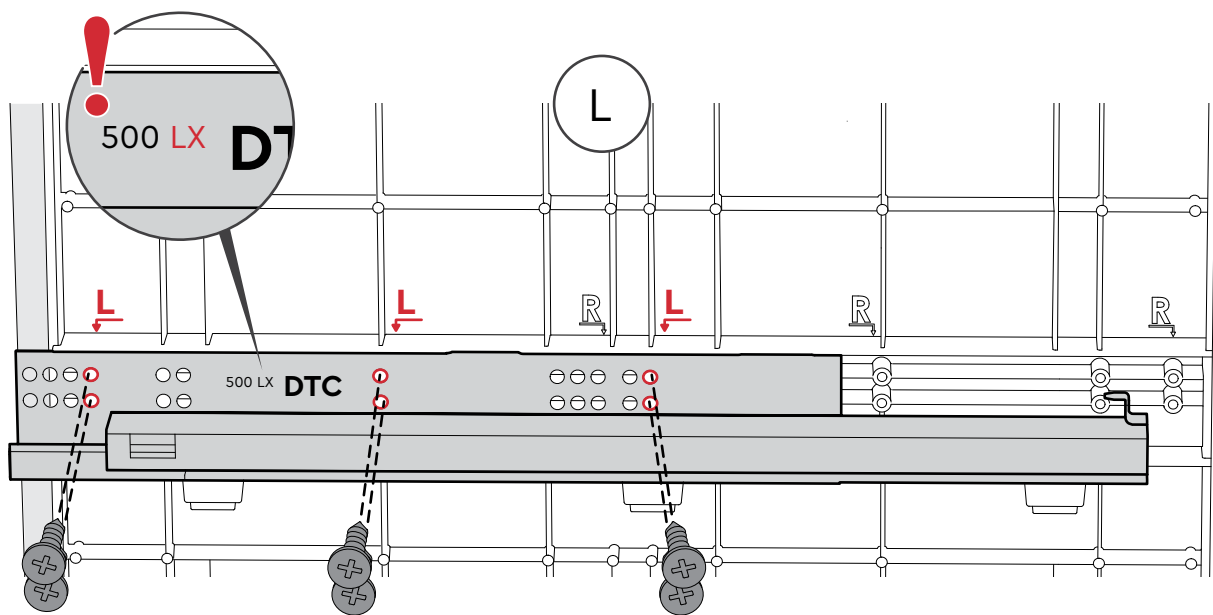
DR-LX (x3)

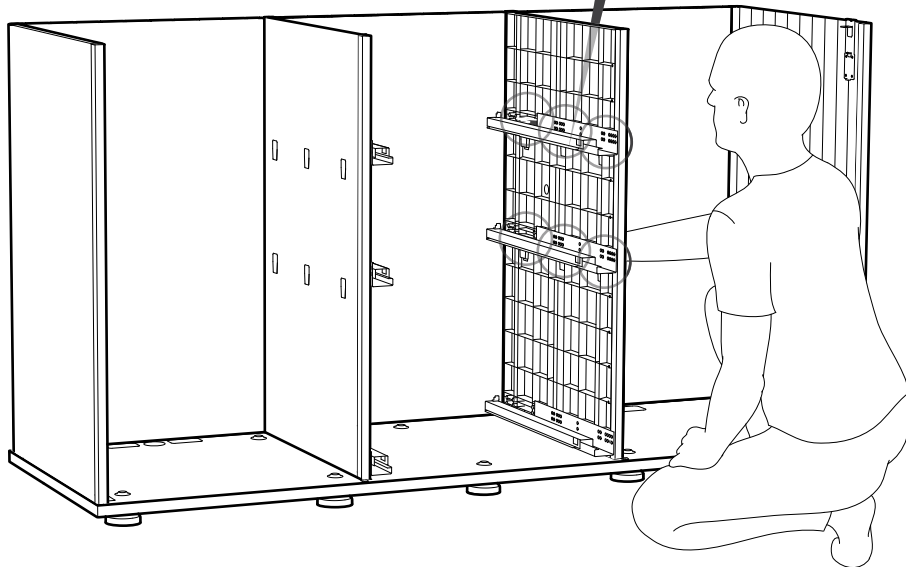
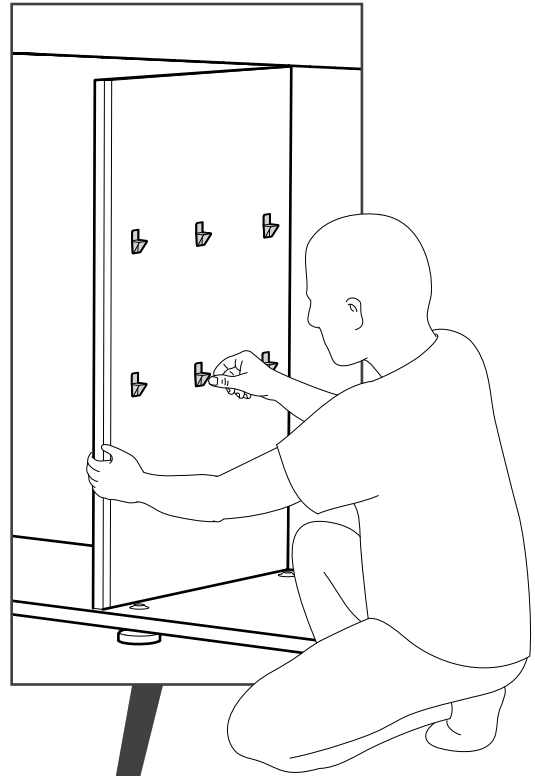
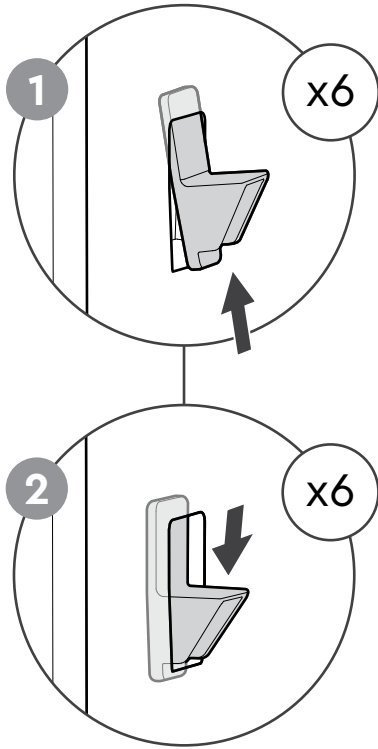


SC15S (x18)



x3

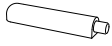




15



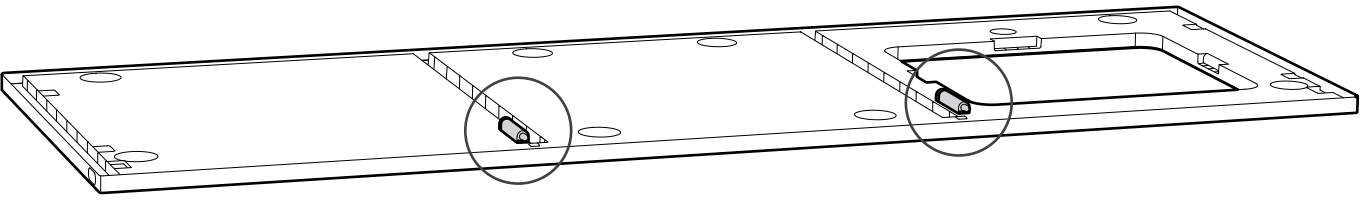
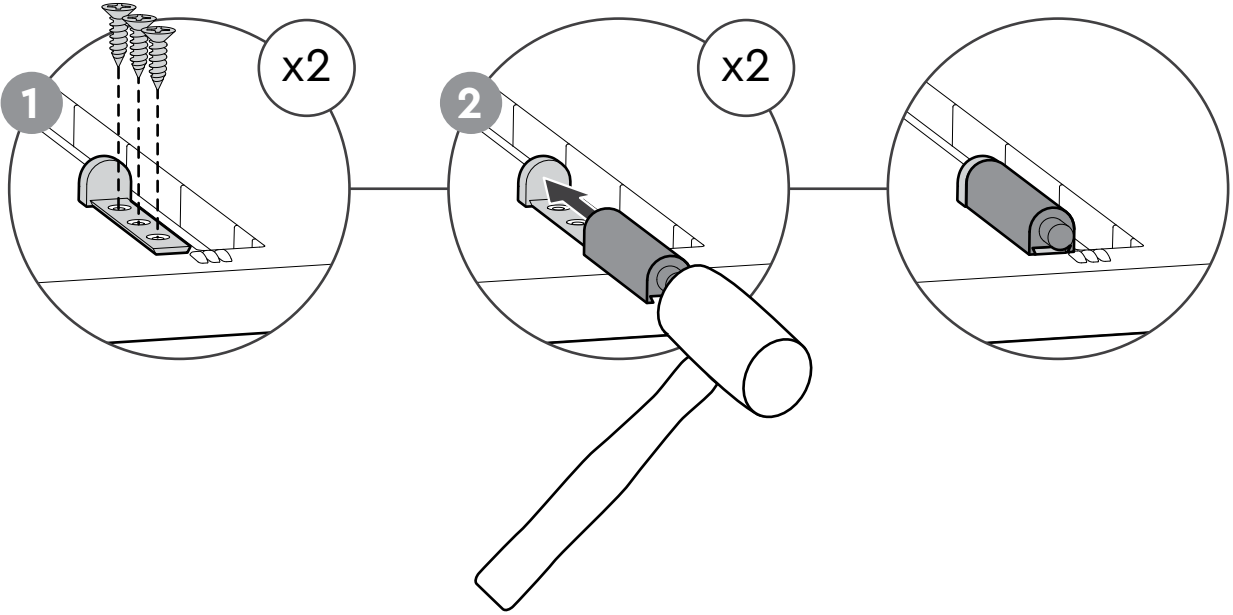
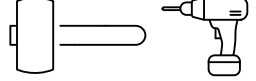
TBP (x1)

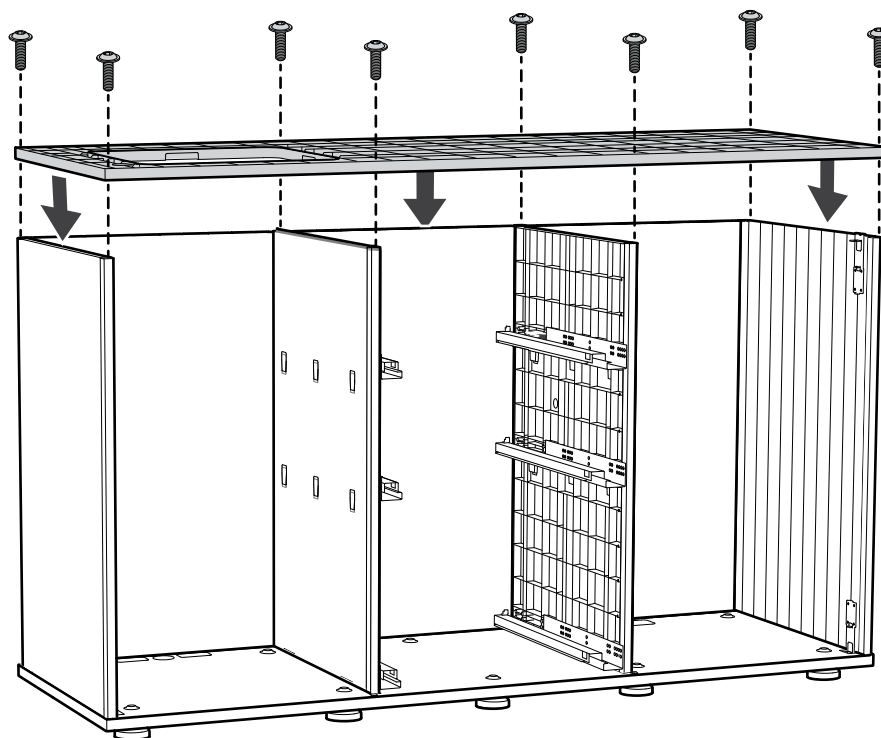
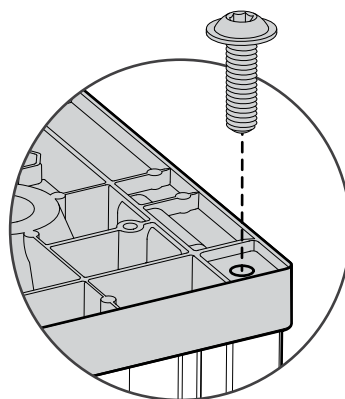
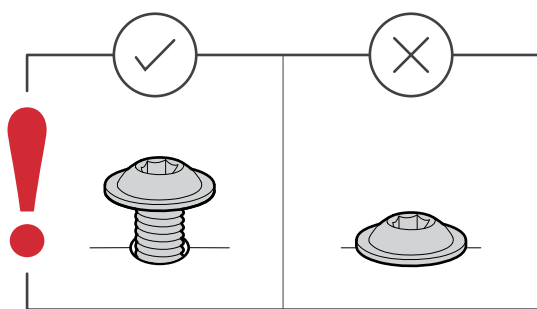
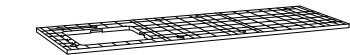
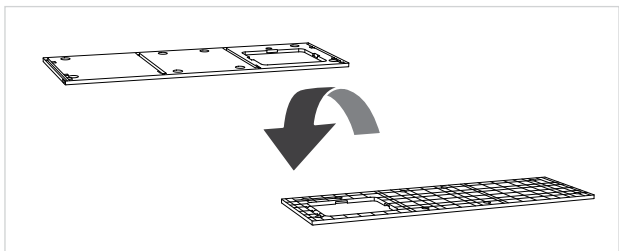
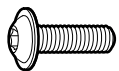


PTO (x2)

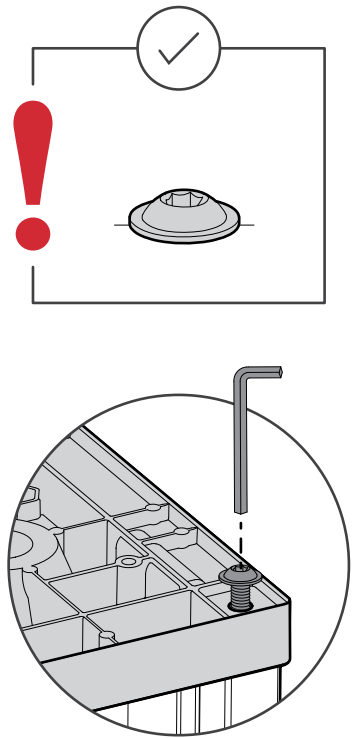
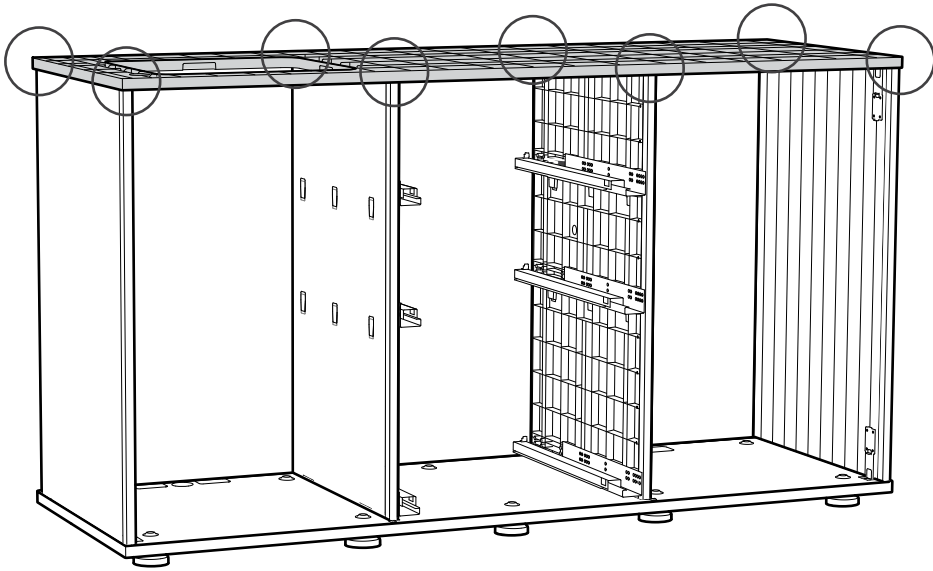
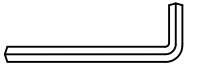


ST2 (x6)



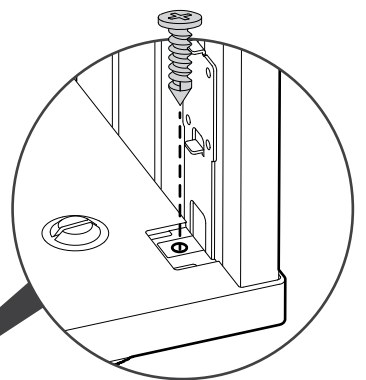
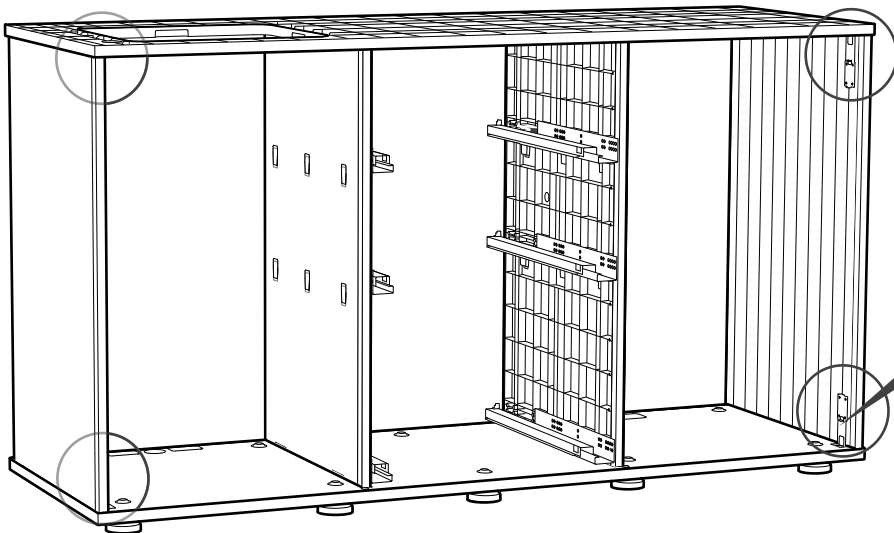


17

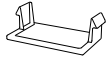


18

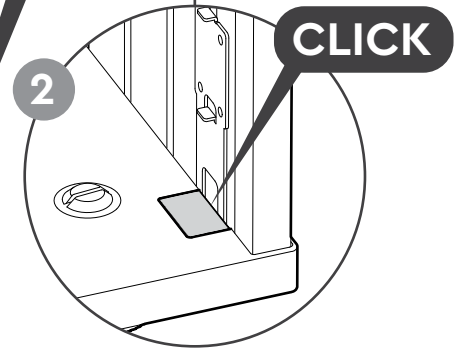
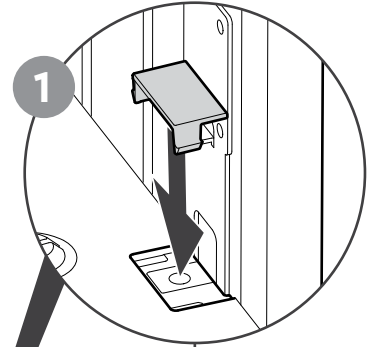
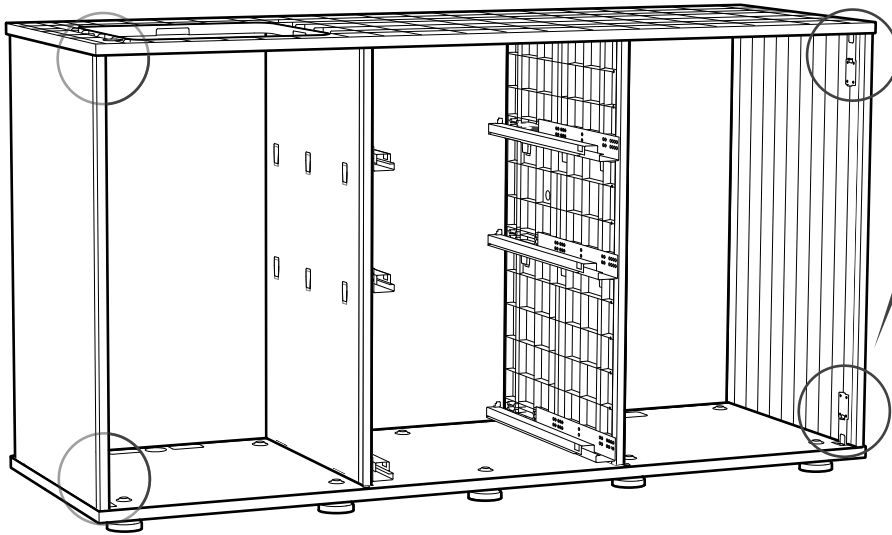
 SC15S (x4)



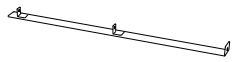
19



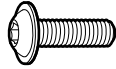
SC (x4)



20



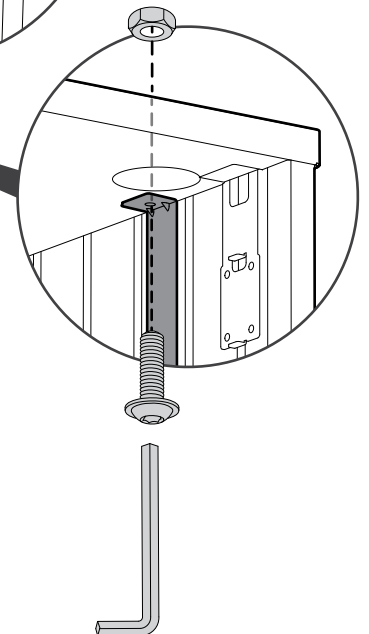
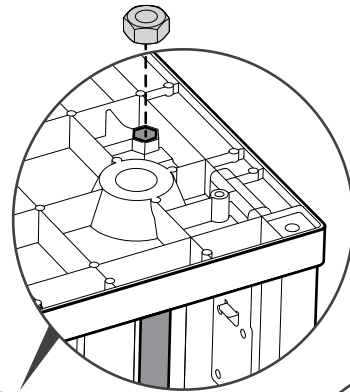
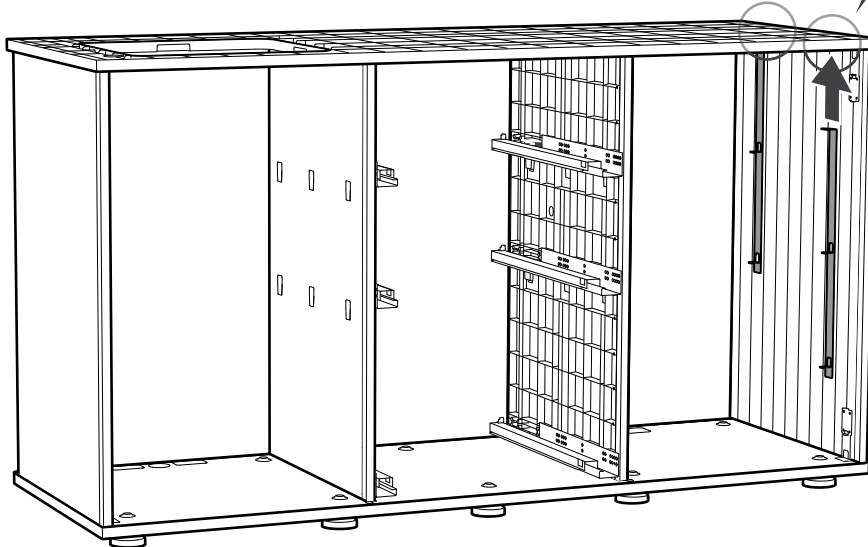
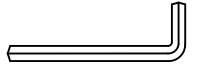
MH (x2)



M6FB (x2)



HN (x2)



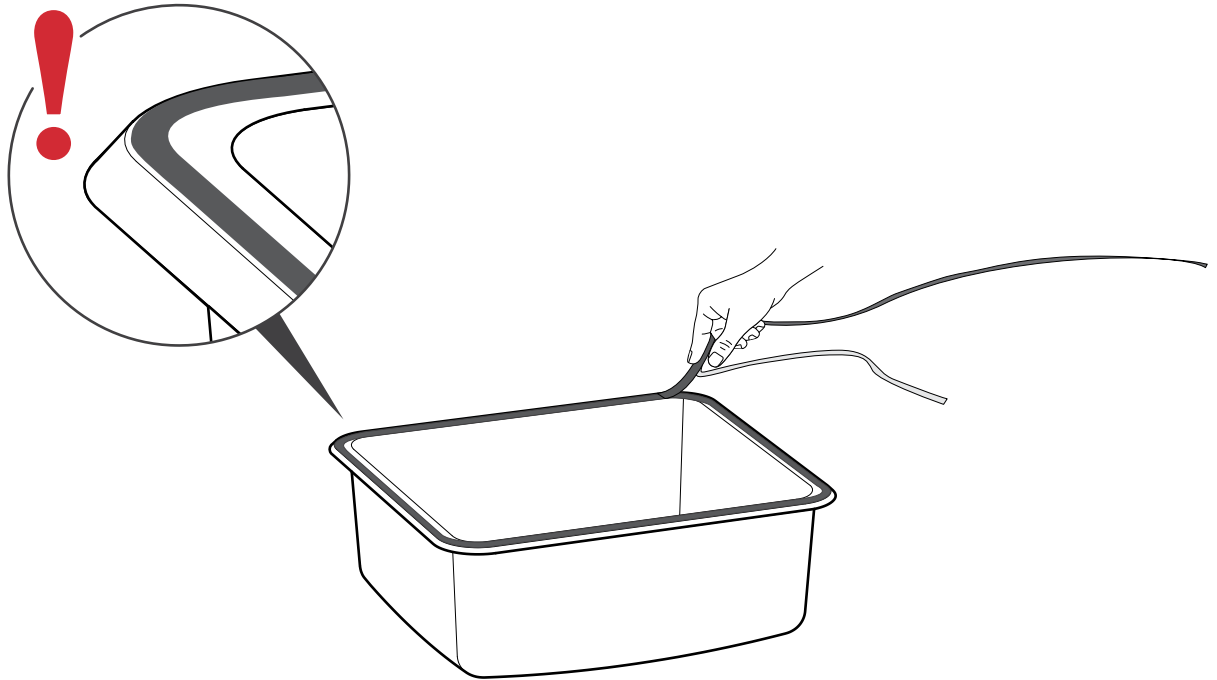
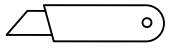
21



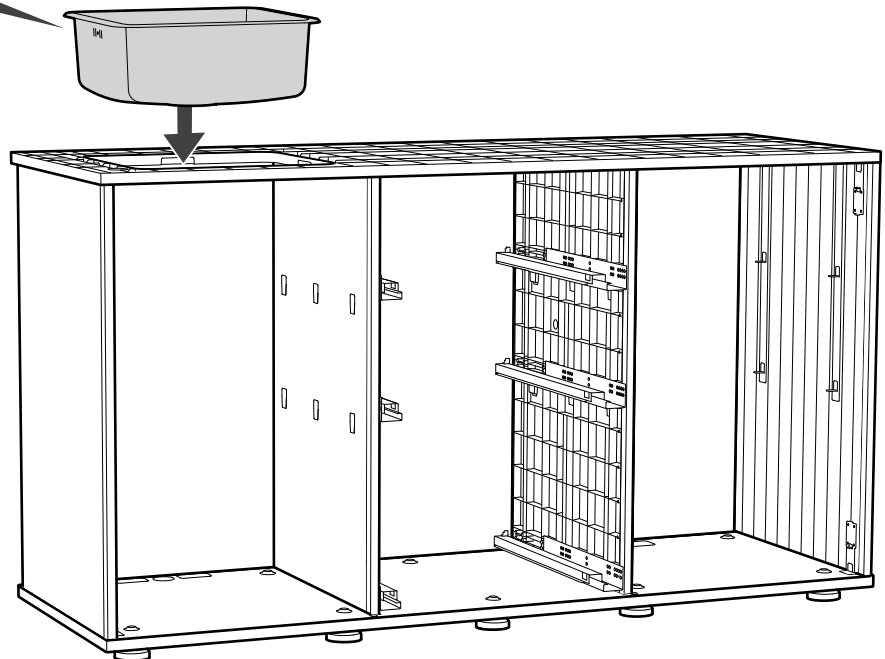
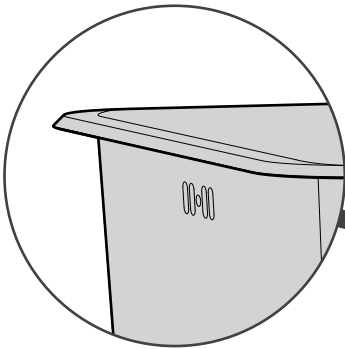
KC (x1)

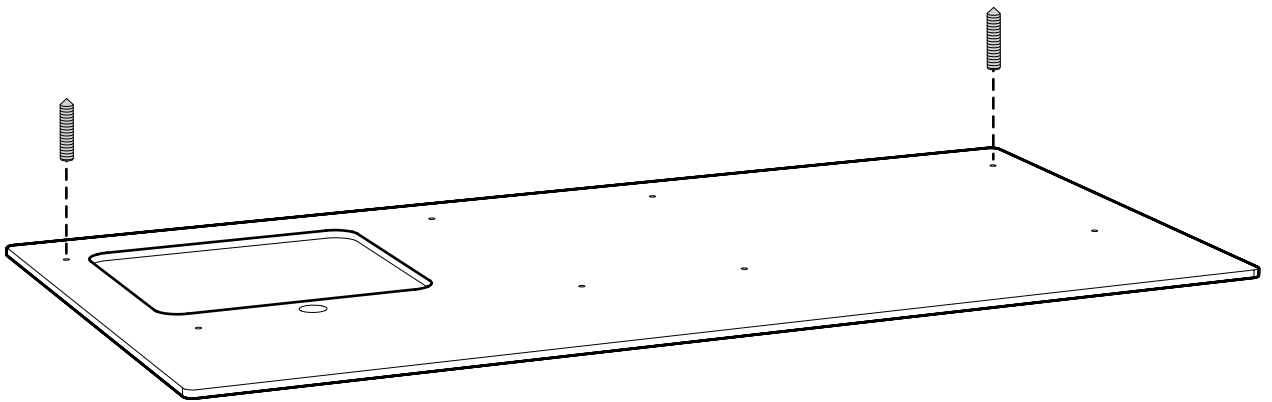
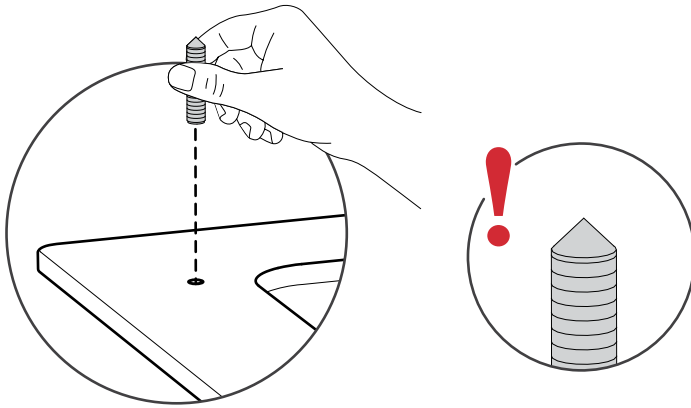
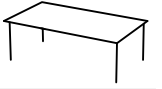
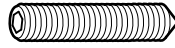


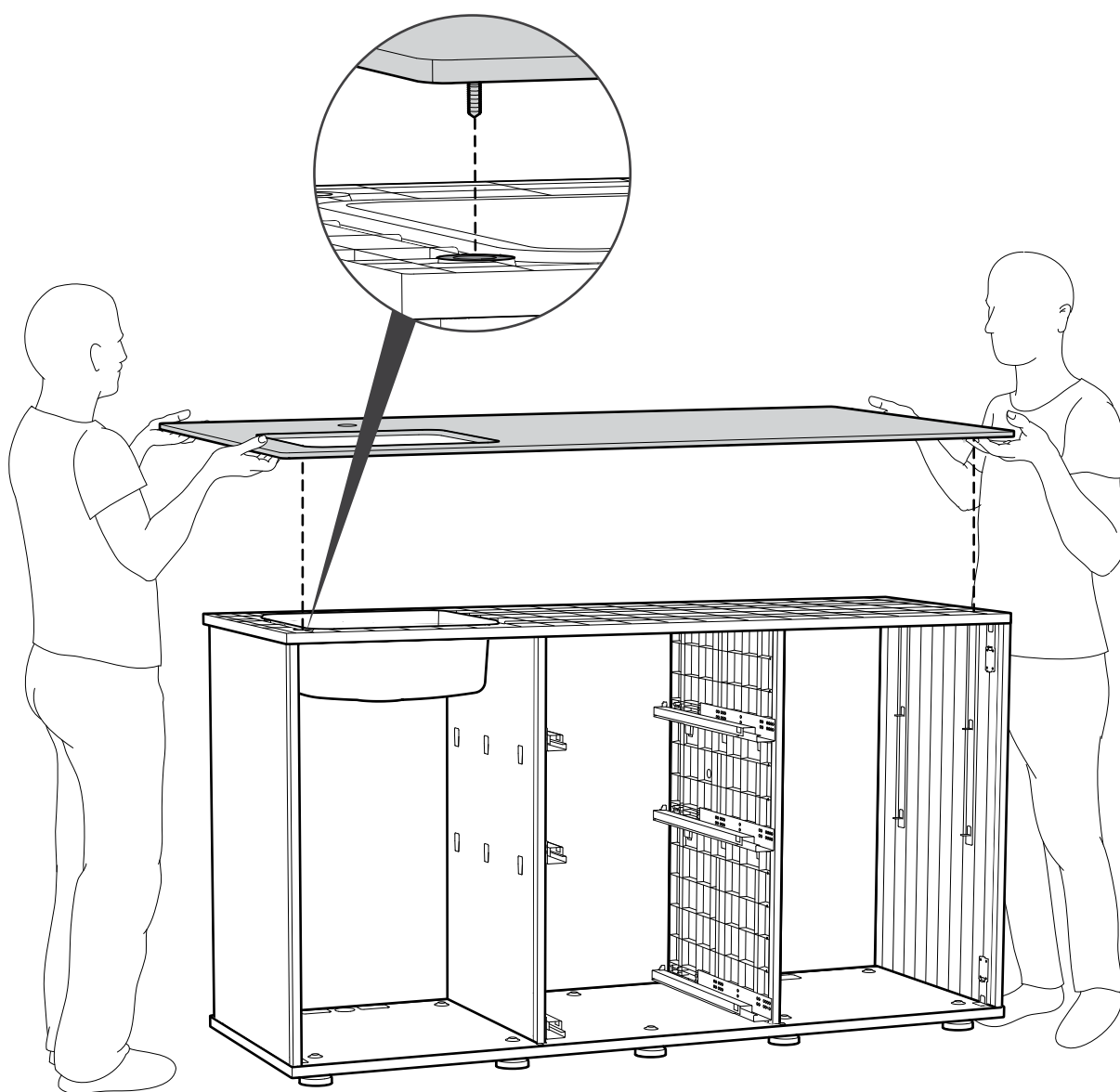
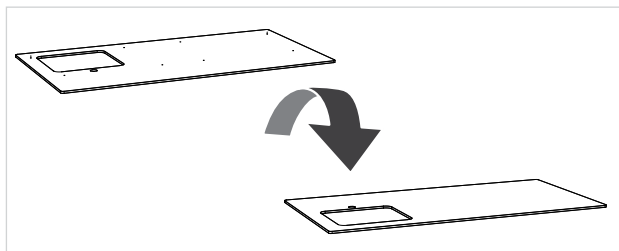
ST (x1)



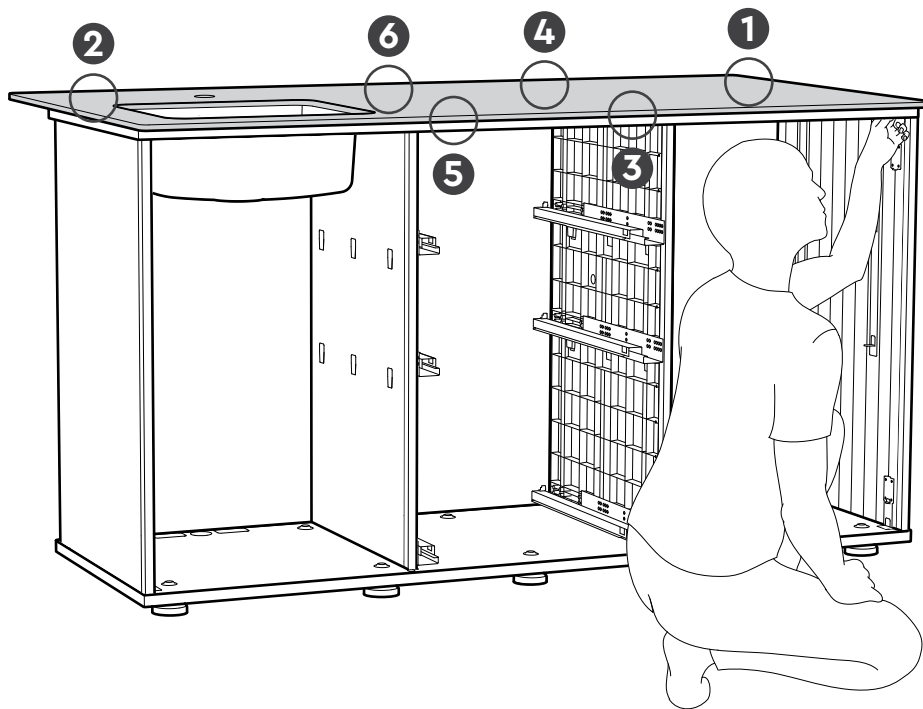
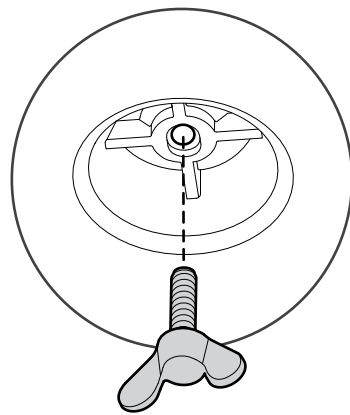
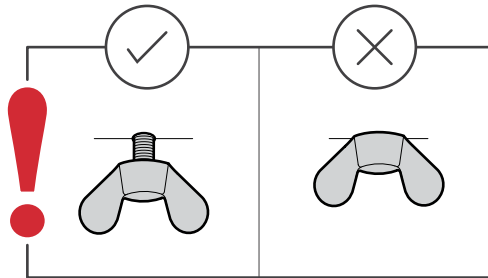
22

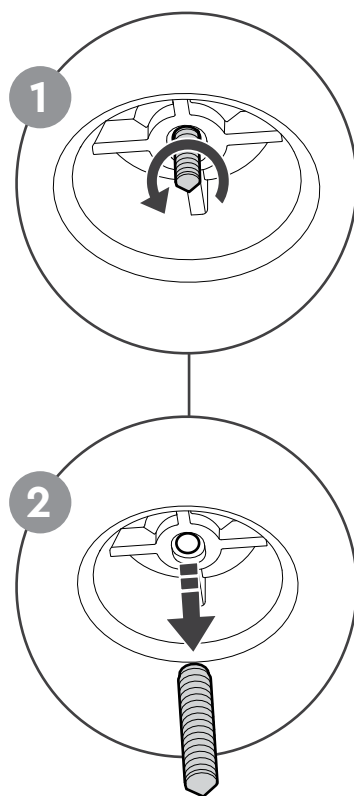
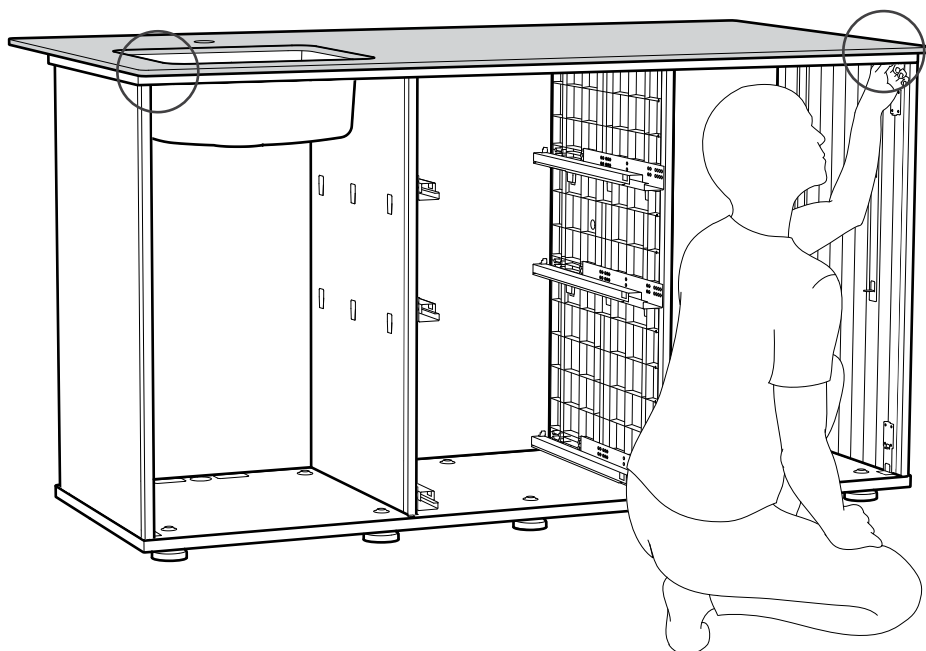




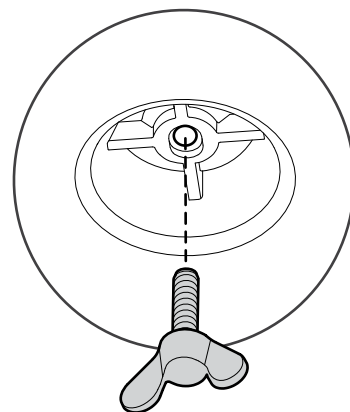
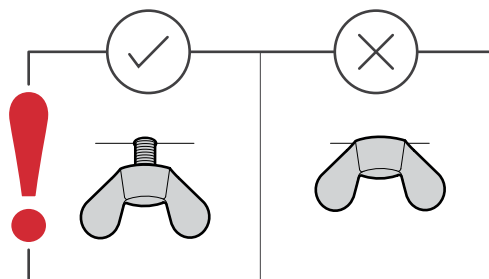
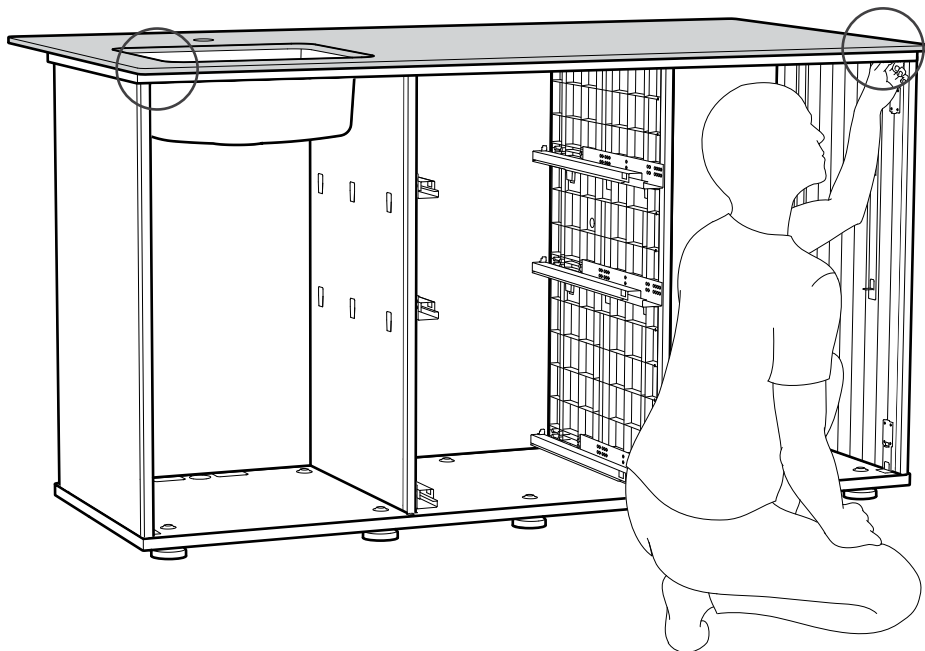


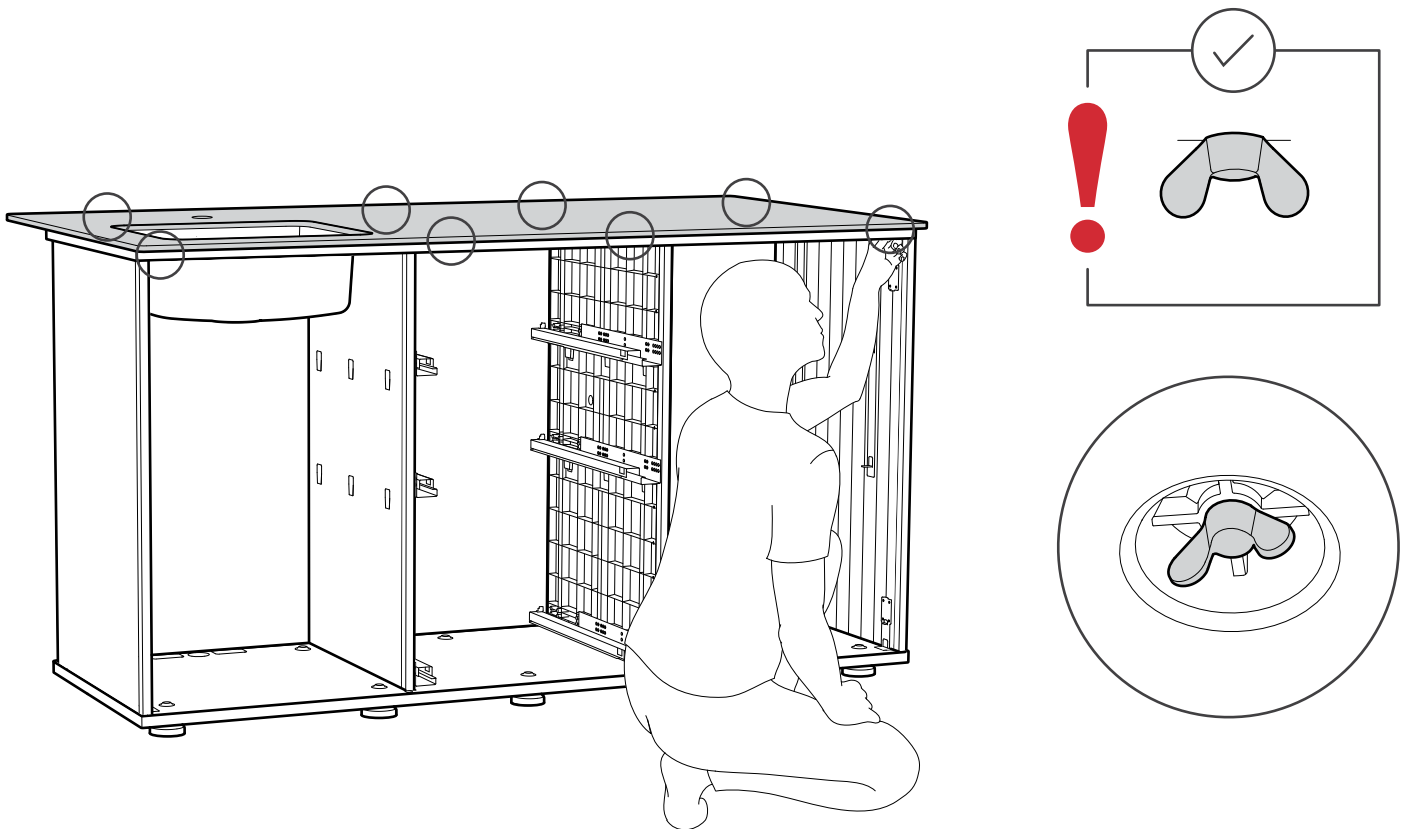
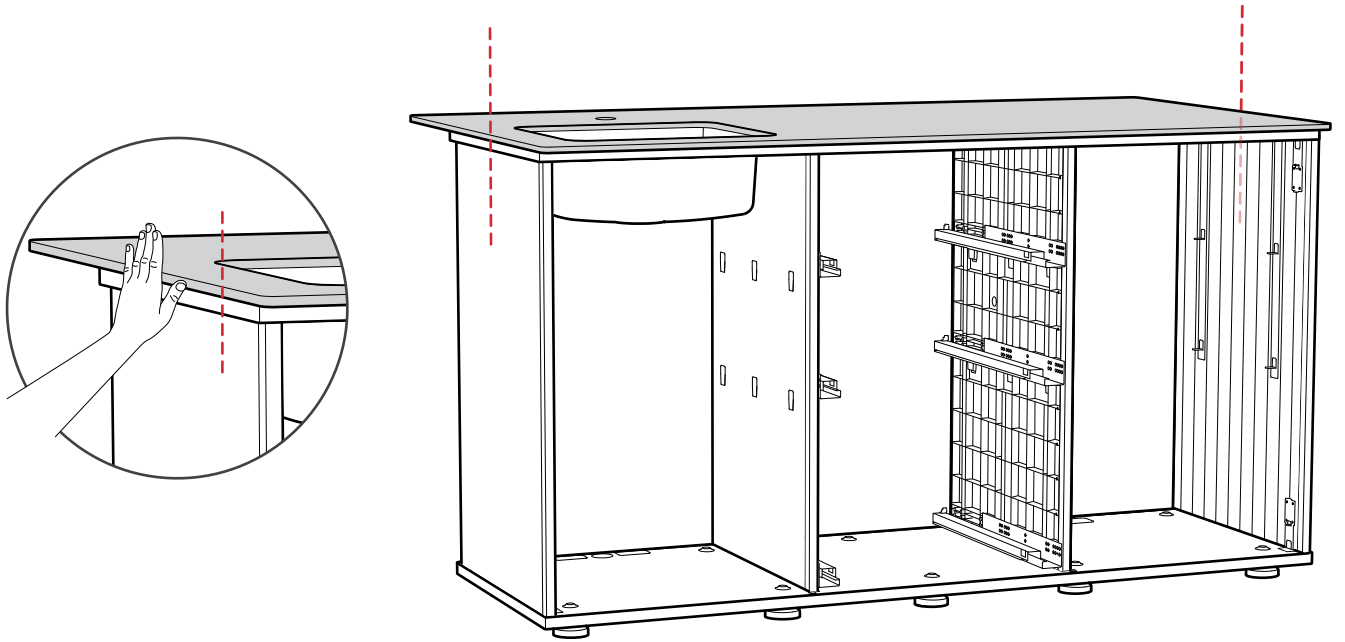
**Be careful not to trap your fingers during assembly | Attention à ne pas se coincer les doigts pendant l'assemblage | Cuidado de no pillarse los dedos durante el montaje | Achten Sie darauf, sich beim Zusammenbau nicht die Finger einzuklemmen | Let op dat u uw vingers niet beknelt tijdens de montage | Fare attenzione a non intrappolare le dita durante il montaggio | Tenha cuidado para não prender os dedos durante a montagem**

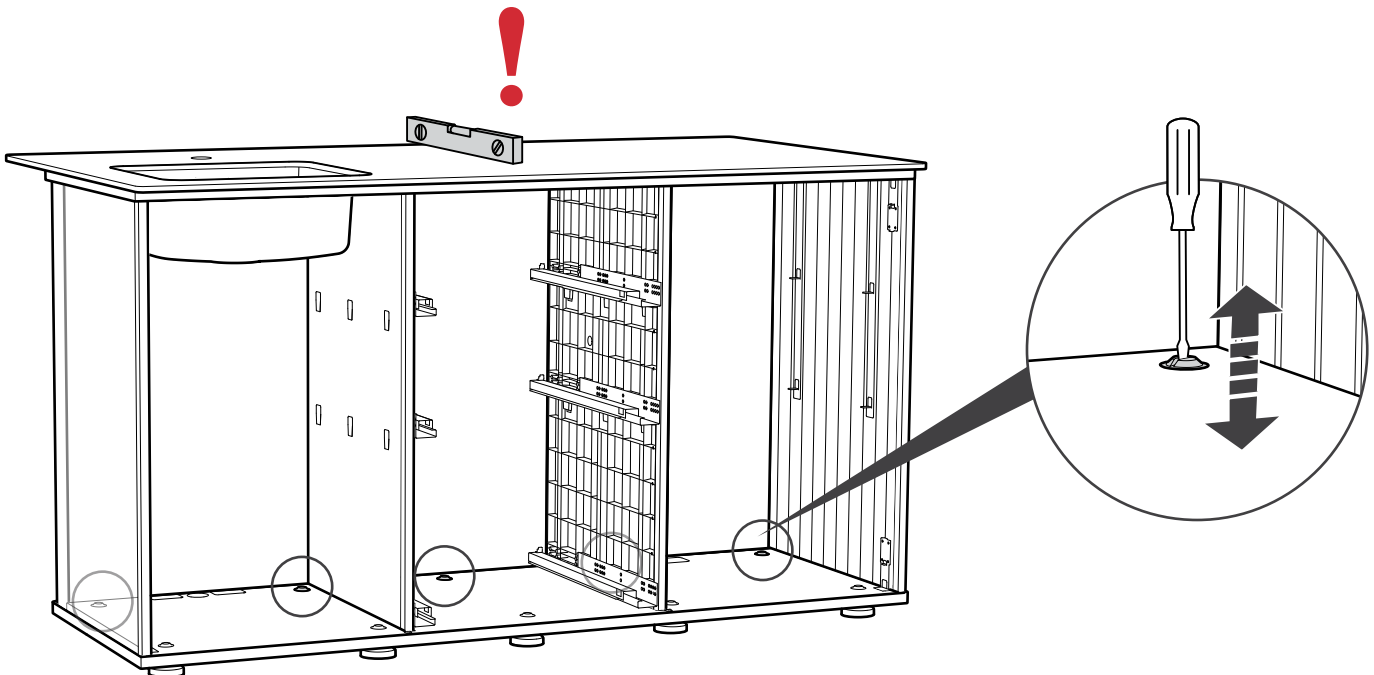
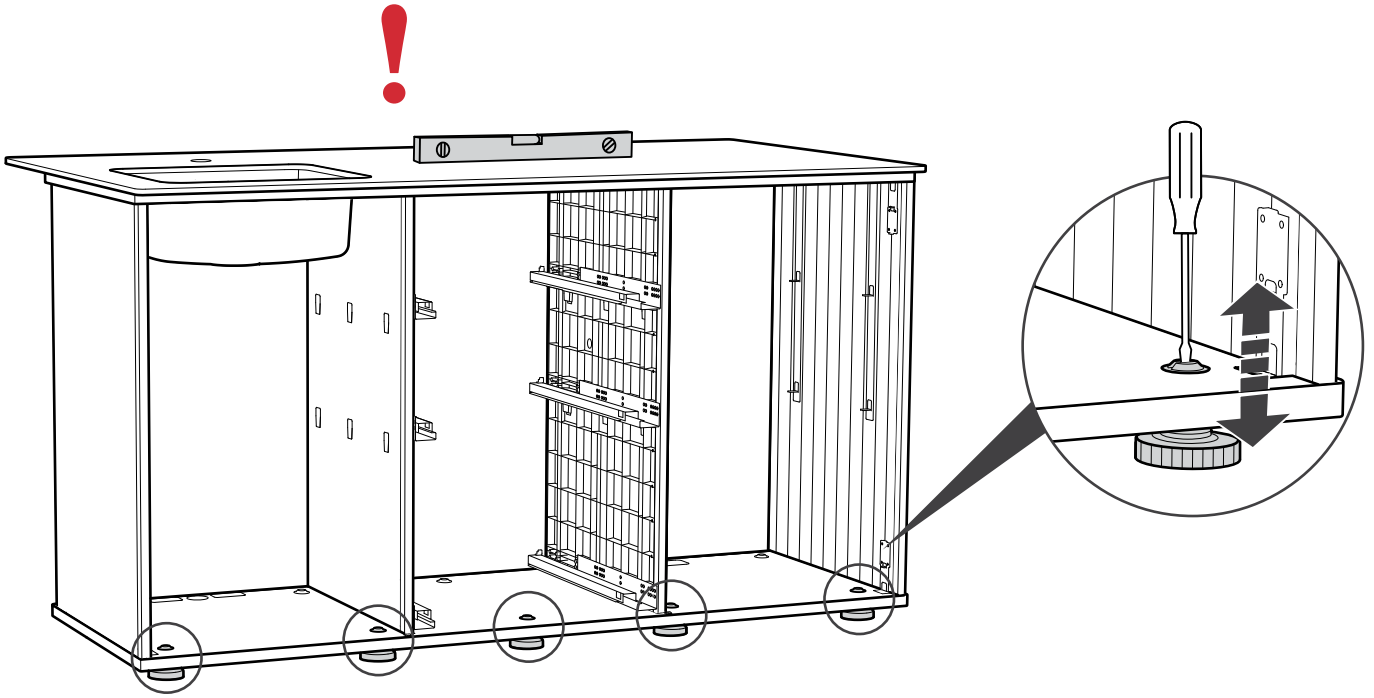




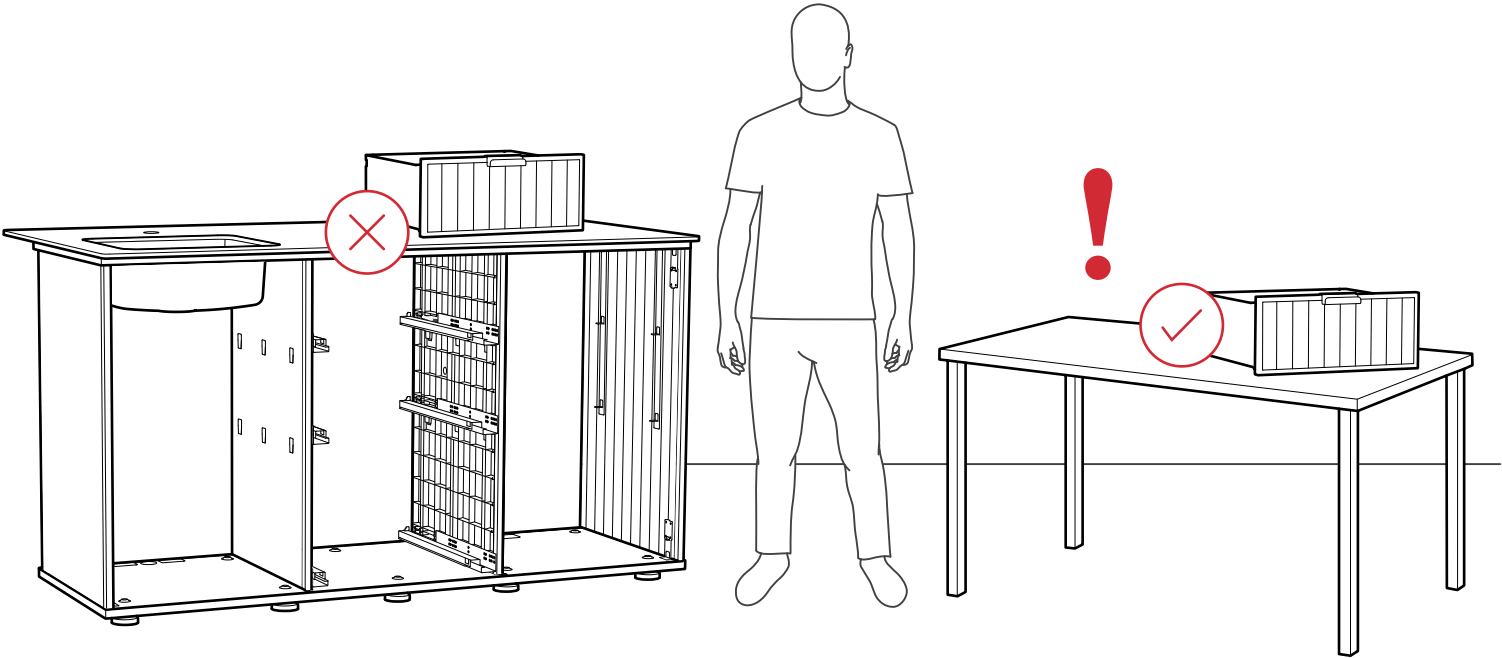
WS (x2)







**DRAWERS ASSEMBLY | ASSEMBLAGE DES TIROIRS | MONTAJE DE LOS CAJONES | SCHUBLADENMONTAGE  
MONTAGE VAN DE LADES | ASSEMBLAGGIO DEI CASSETTI | MONTAGEM DAS GAVETAS**



32



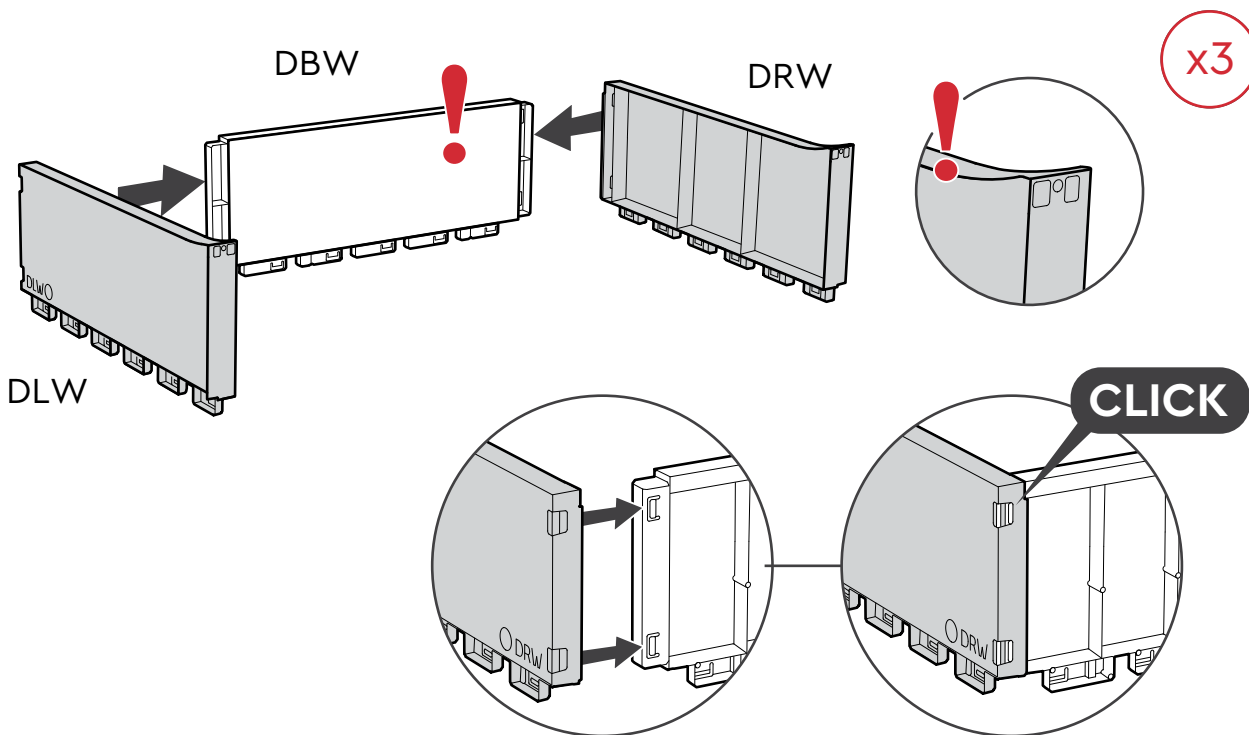
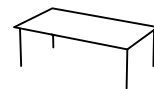
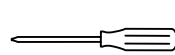
DRW (x3)



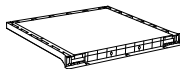
DLW (x3)



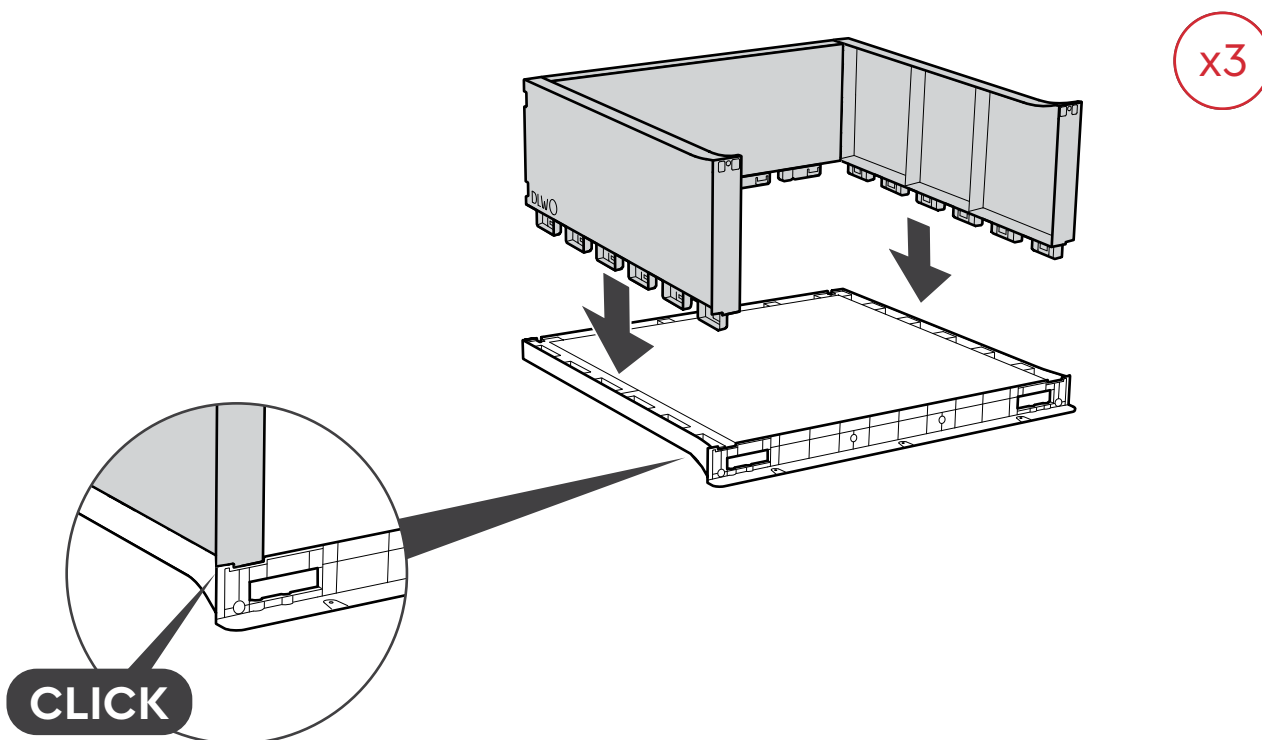
DBW (x3)

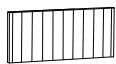


33



DBP (x3)





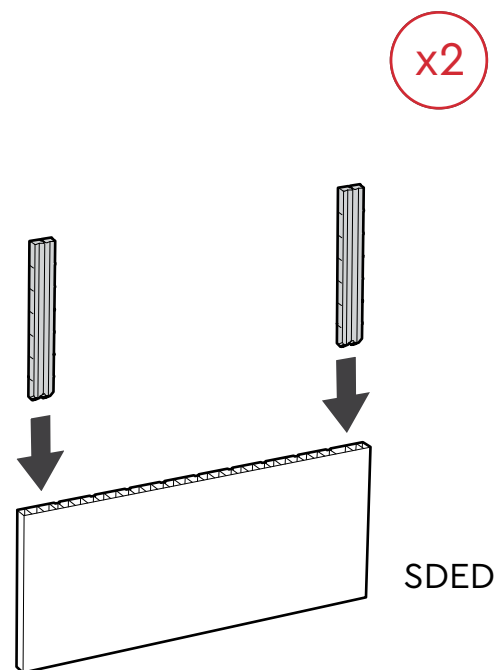
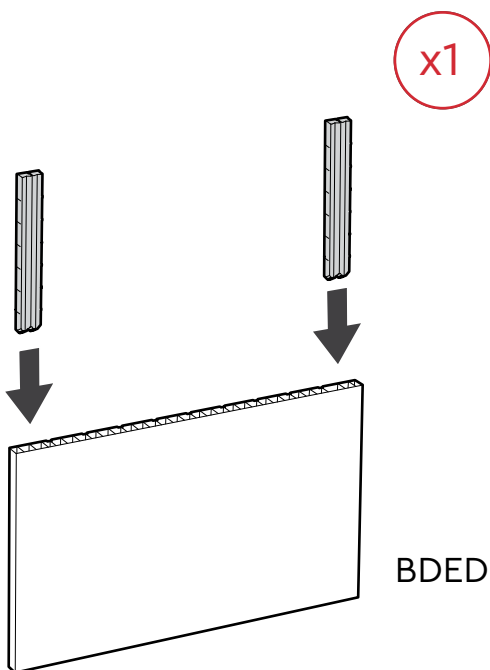
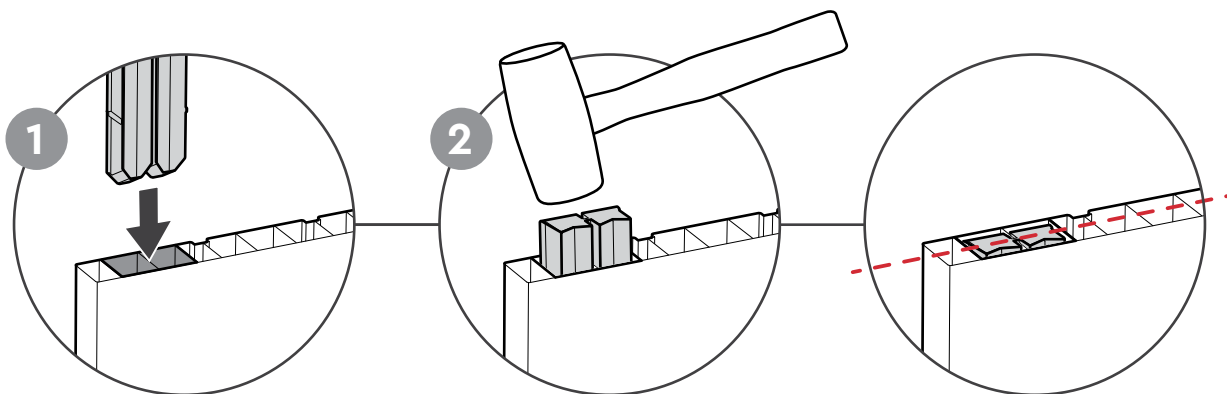
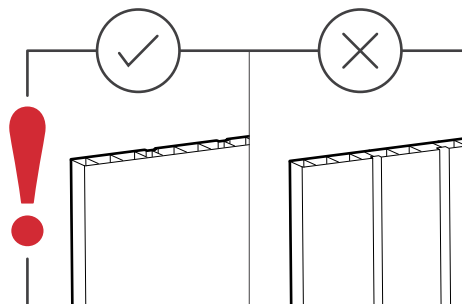
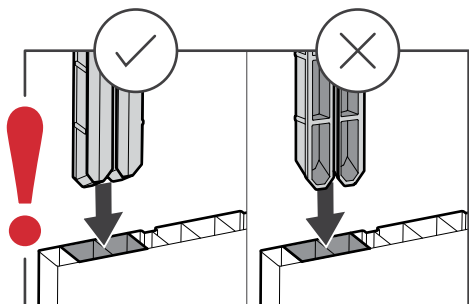
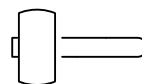
SDED (x2)



BDED (x1)

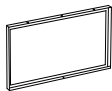


DC (x6)

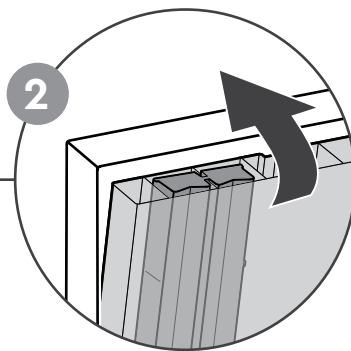
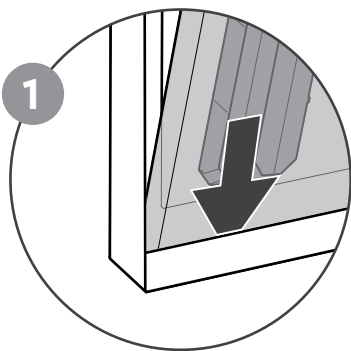
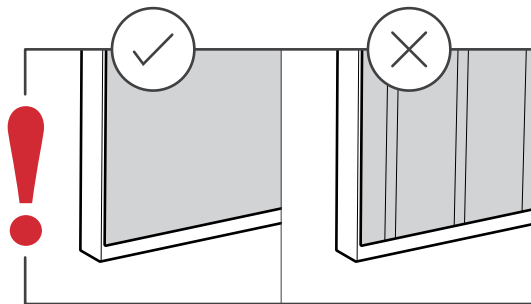
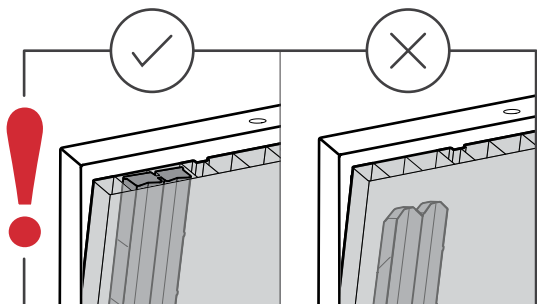
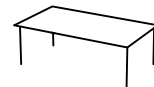




SDF (x2)

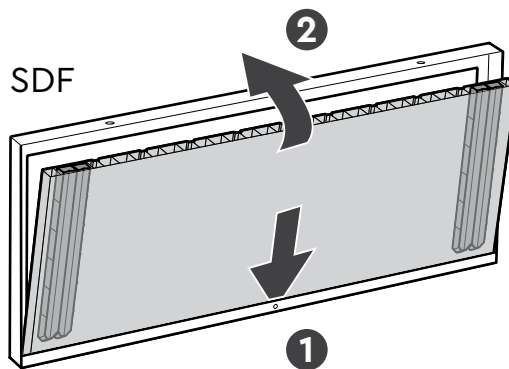
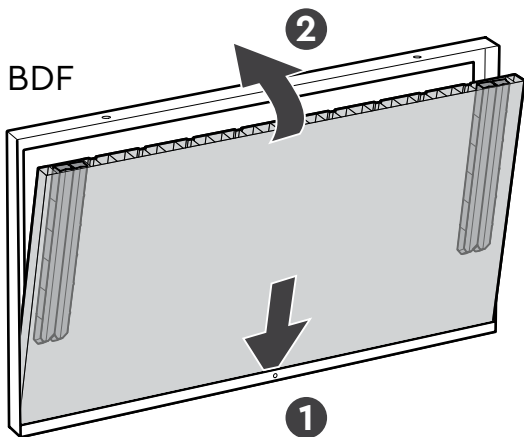


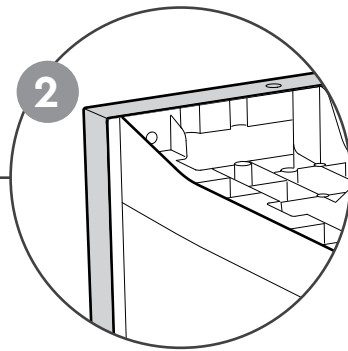
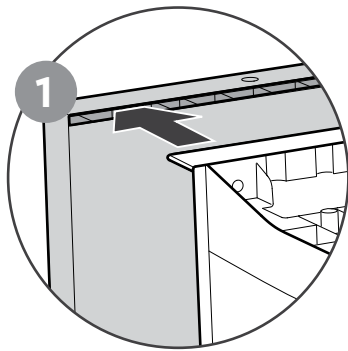
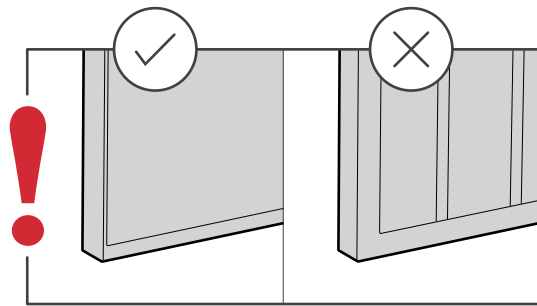
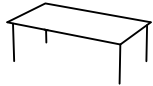
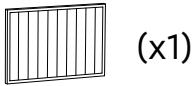
BDF (x1)



x1

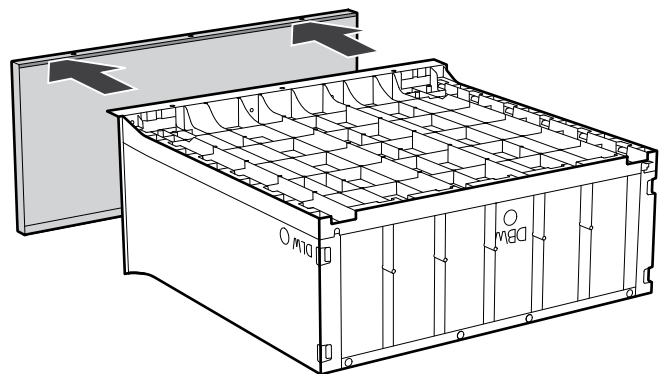
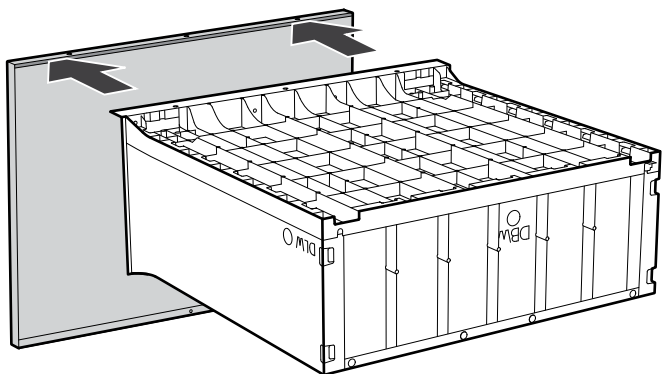
x2





x1

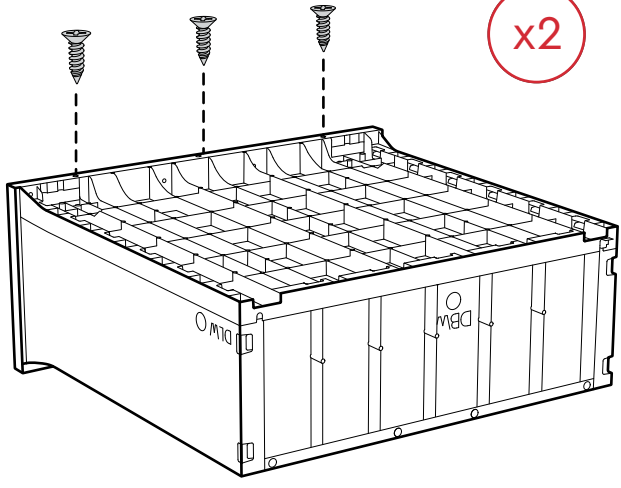
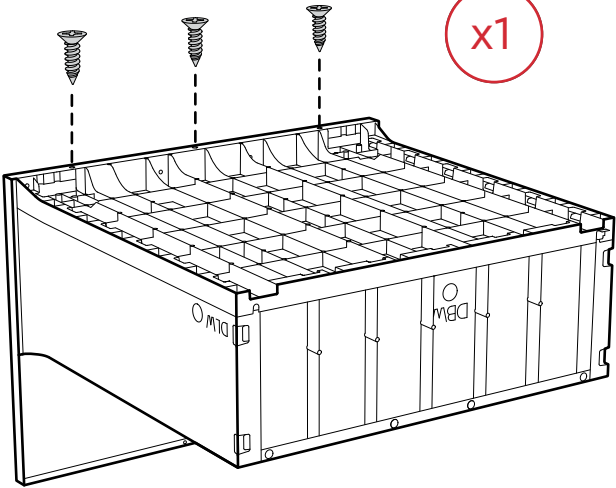
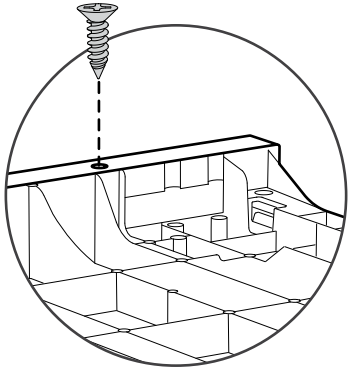
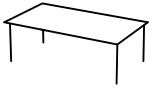
x2



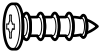
37



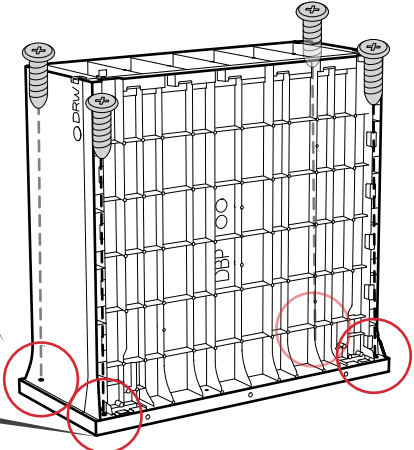
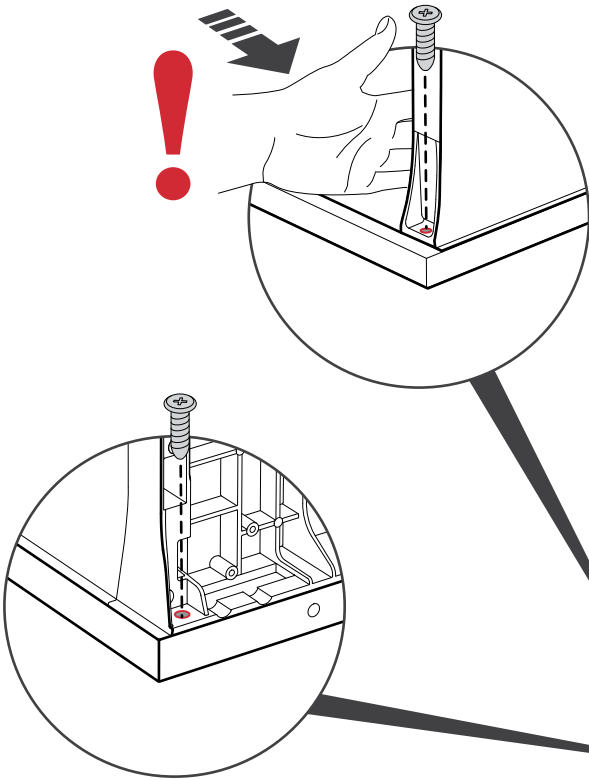
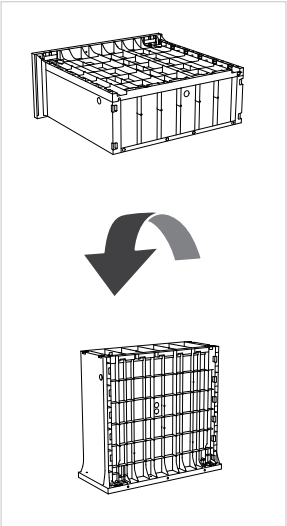
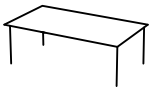
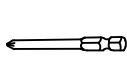
st2 (x9)



38



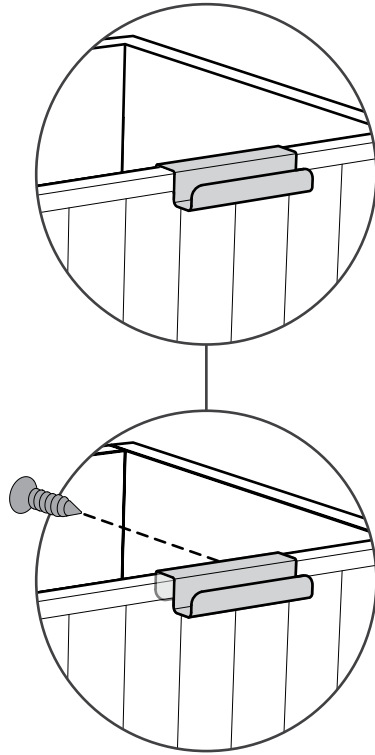
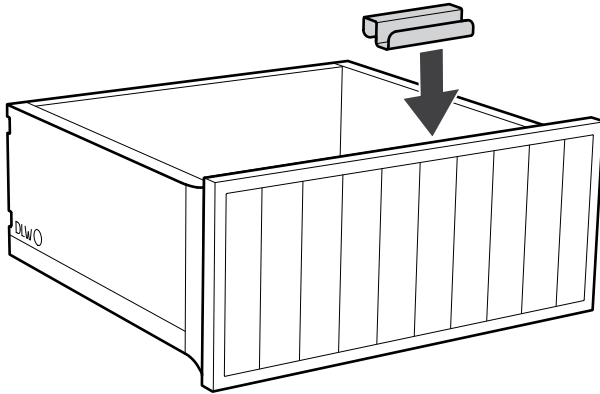
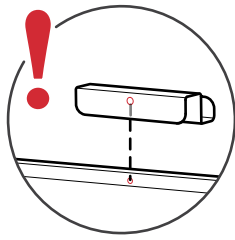
sc15s (x12)



39

HDD (x3)

st2 (x3)

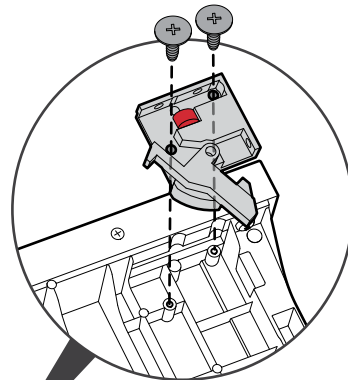
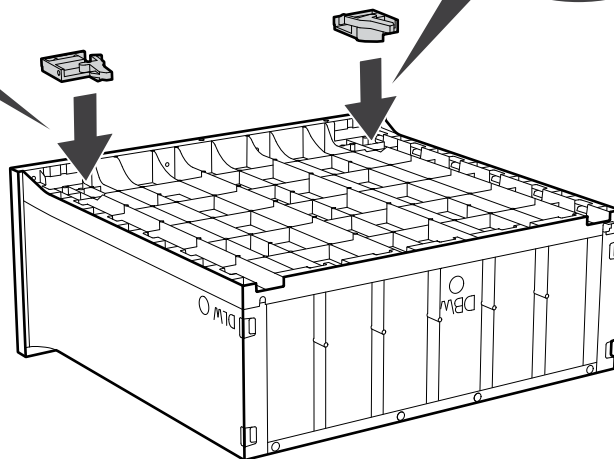
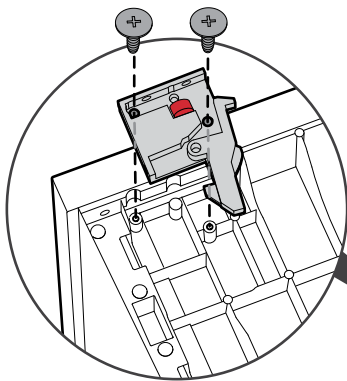


x3

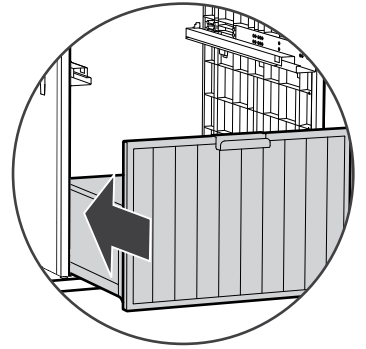
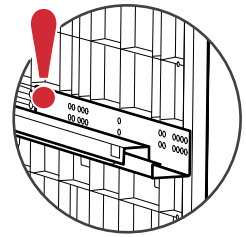
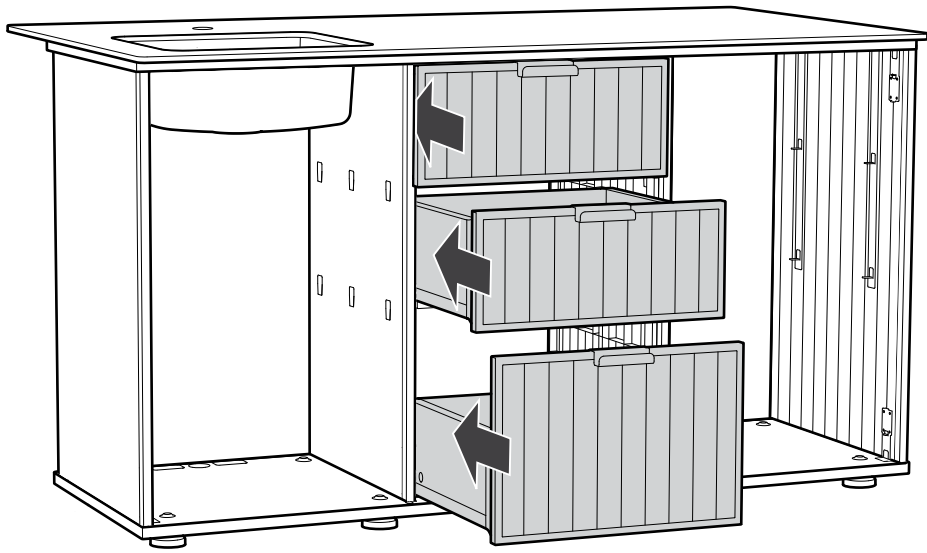
40

LD15 (x12)

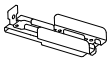
LD (x6)



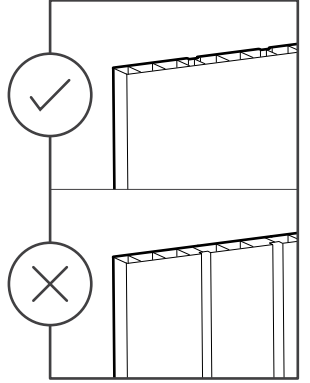
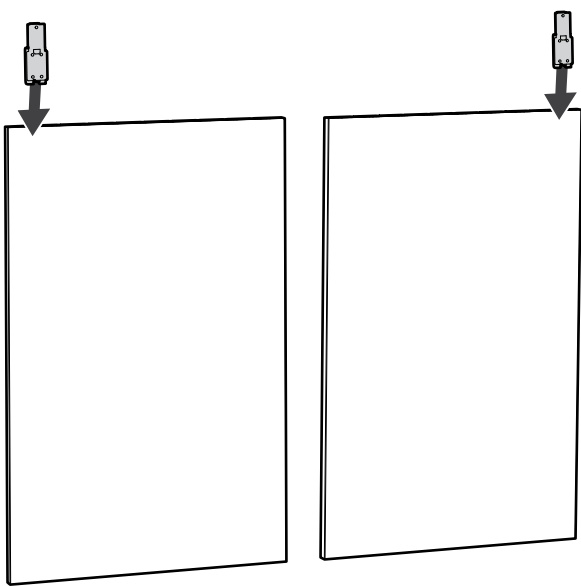
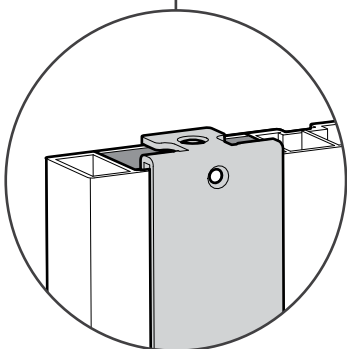
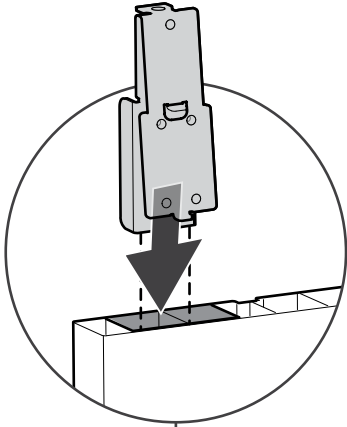
x3



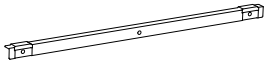
DED (x2)



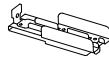
HBD (x2)



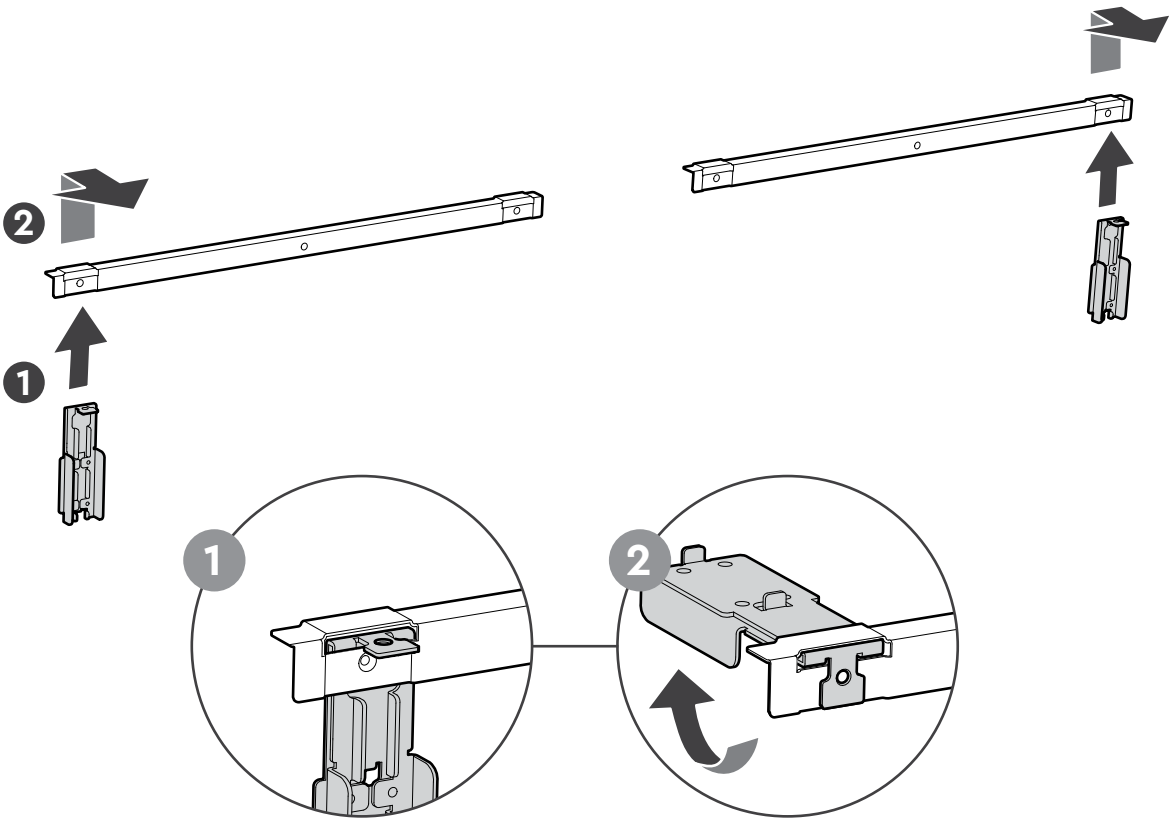
43



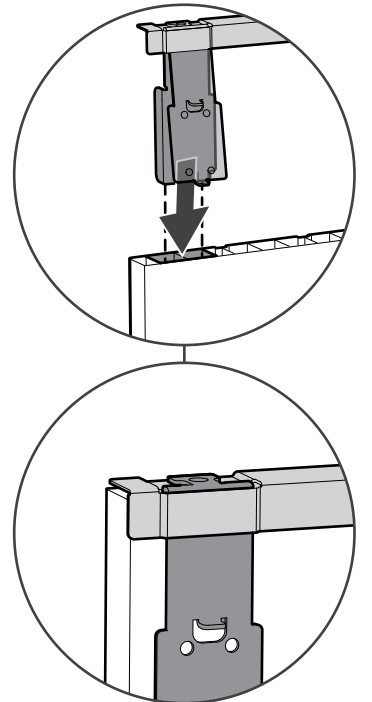
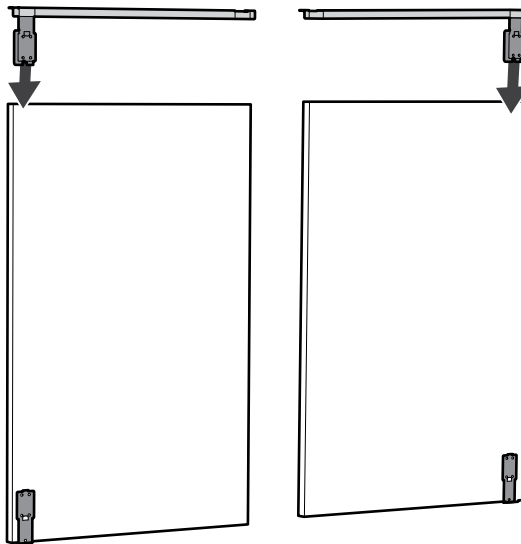
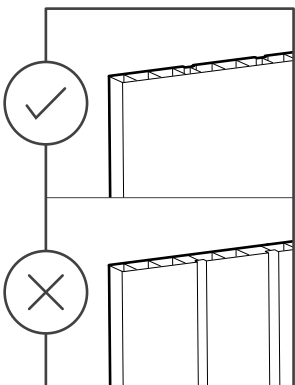
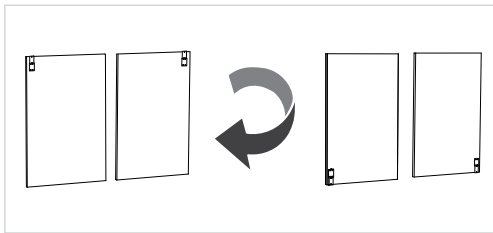
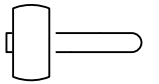
DFB (x2)

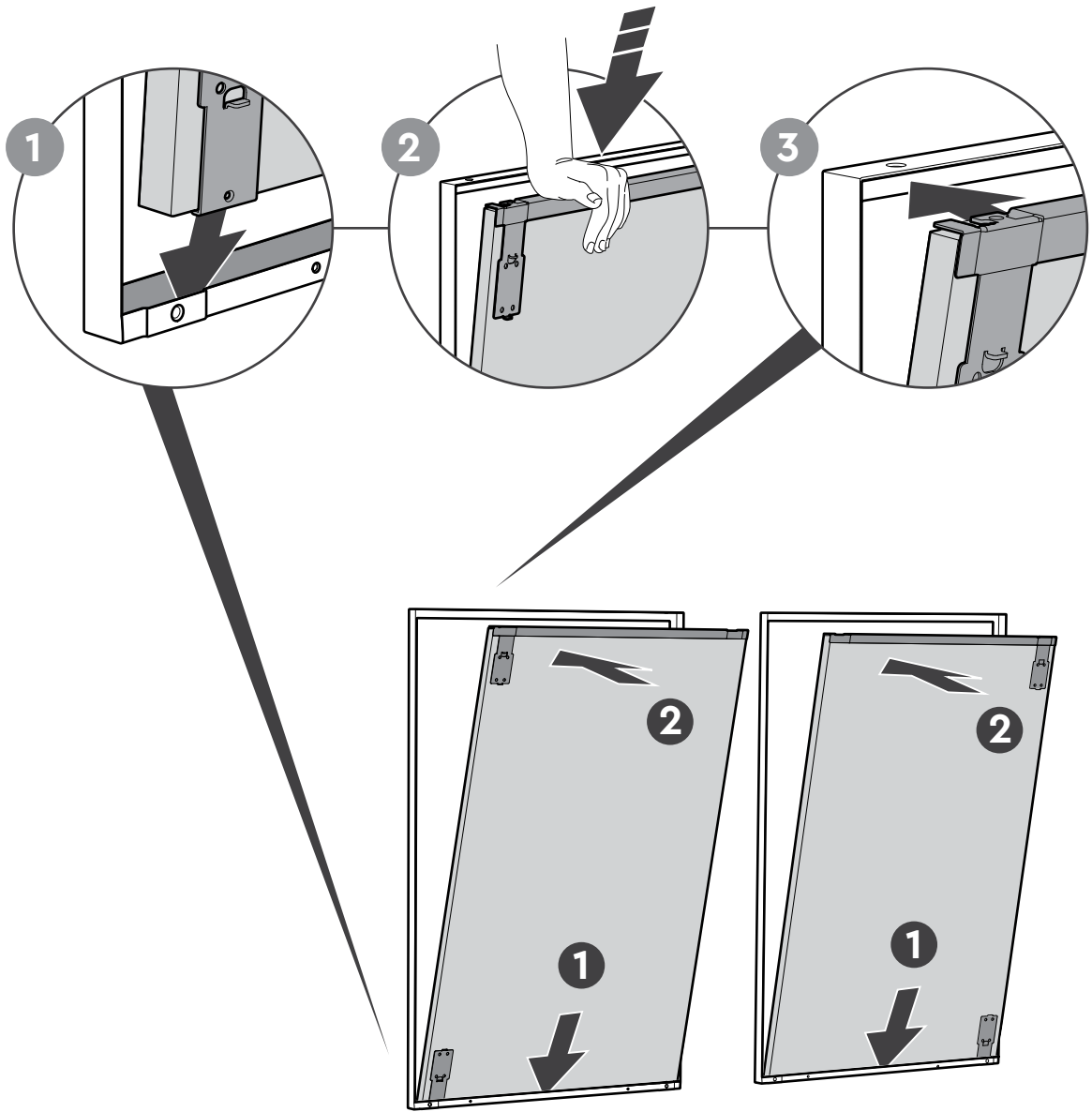


HBD (x2)



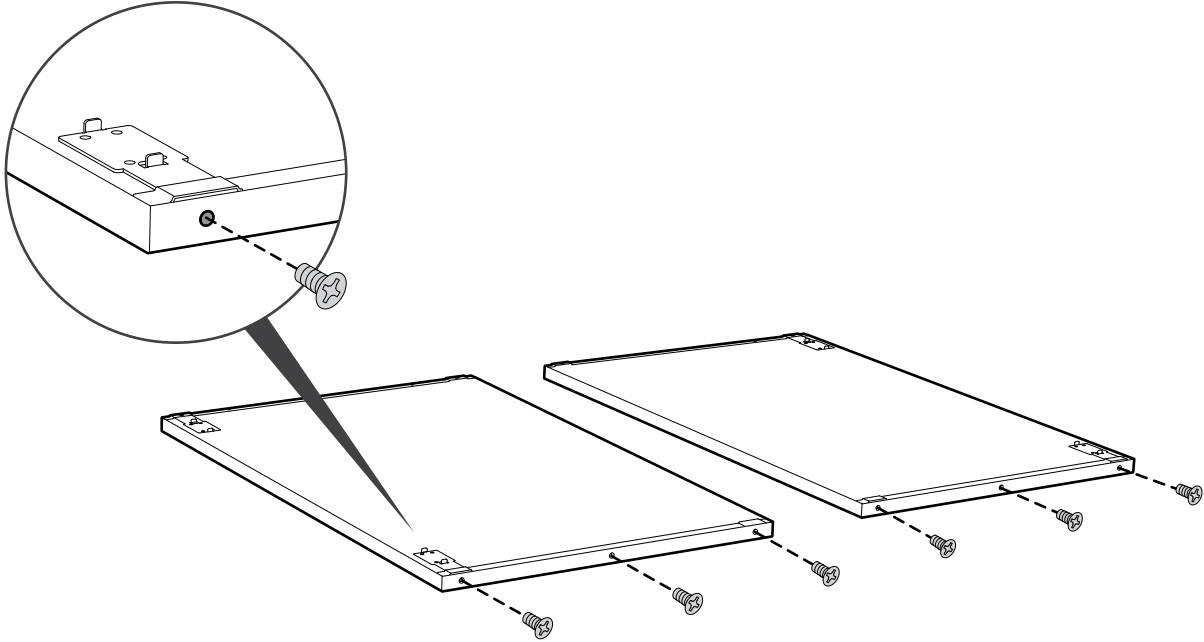
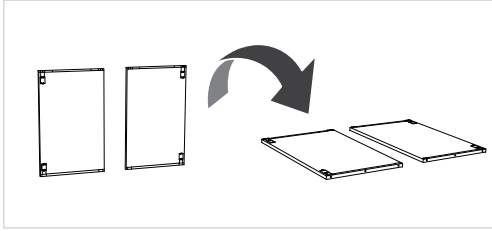
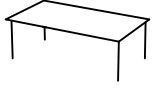
44





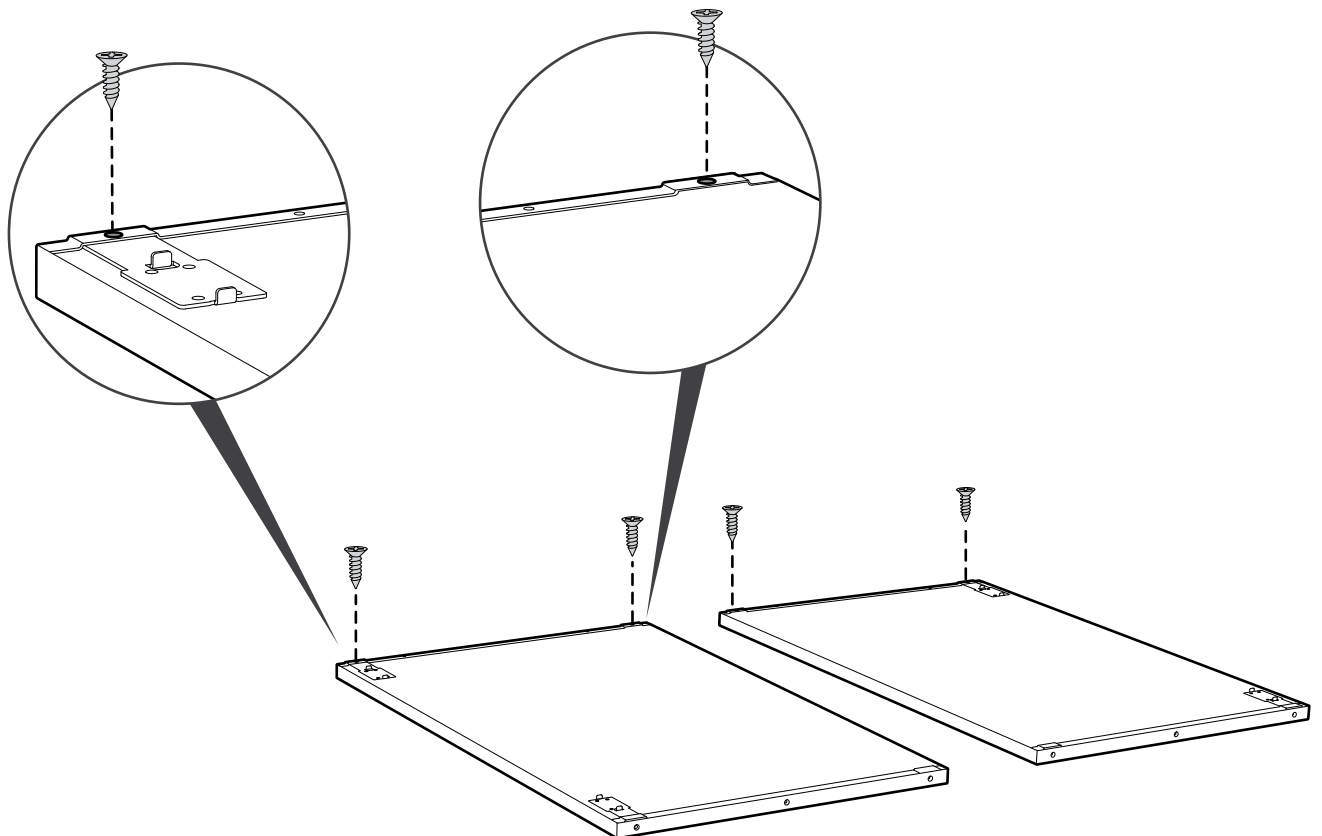
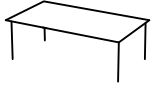
46

M4x10 (x6)

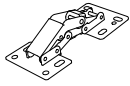


47

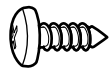
St2 (x4)



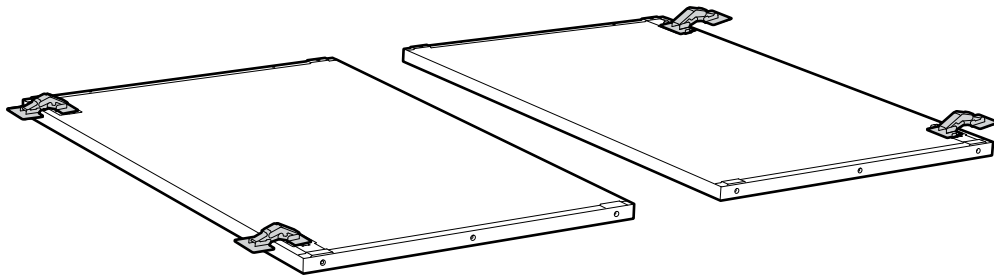
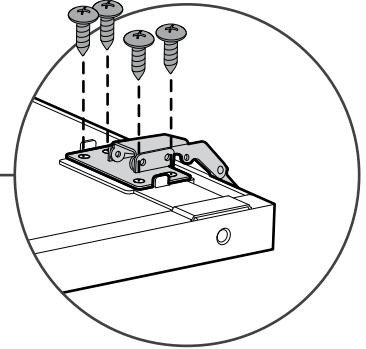
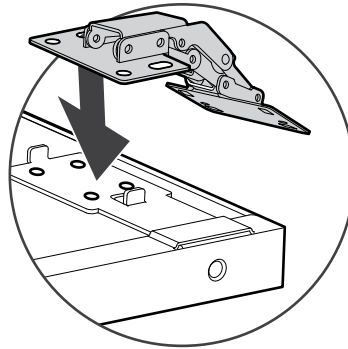
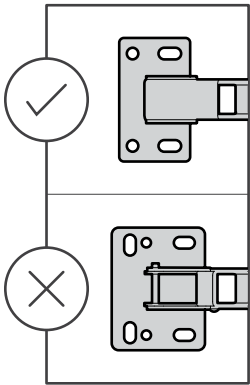
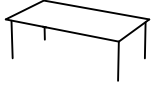
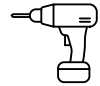
48



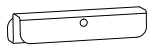
(HFDx4)



s13b (x16)



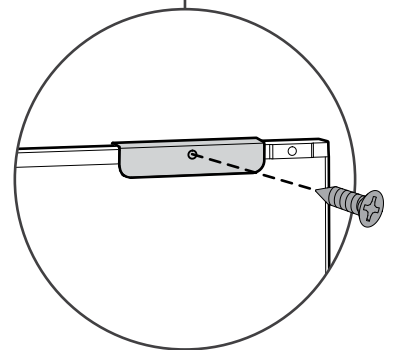
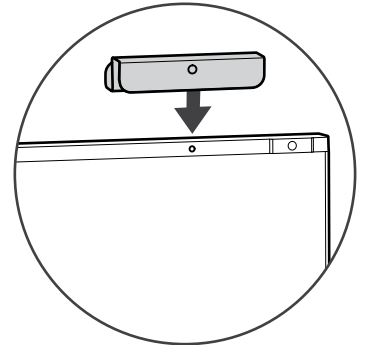
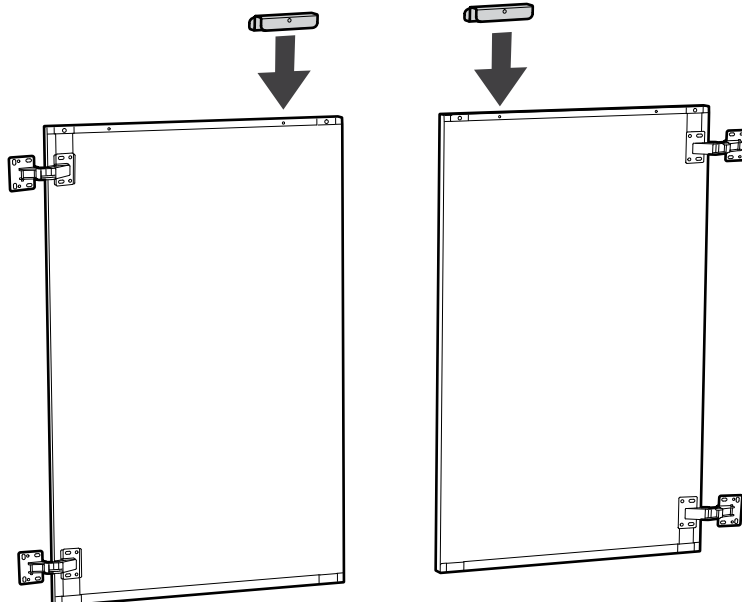
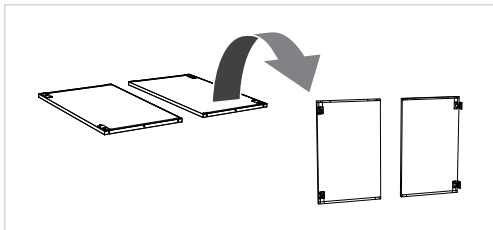
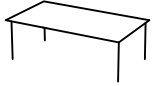
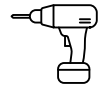
49

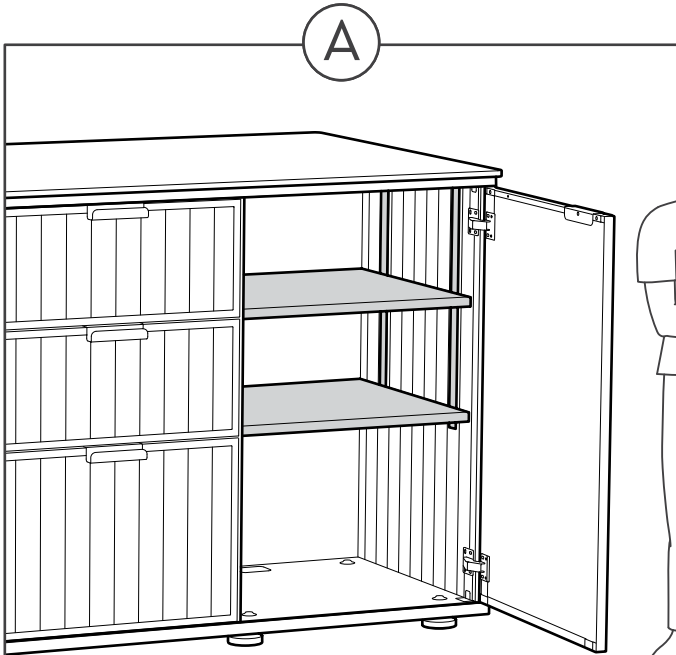


HDD (x2)

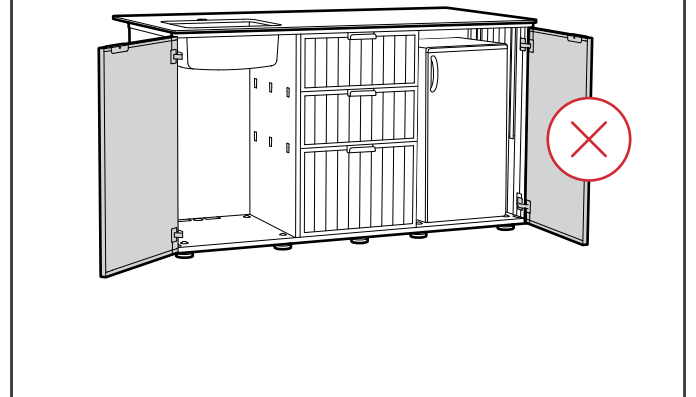
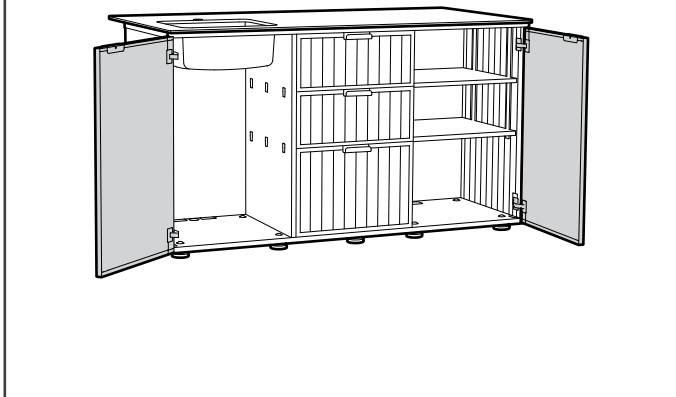
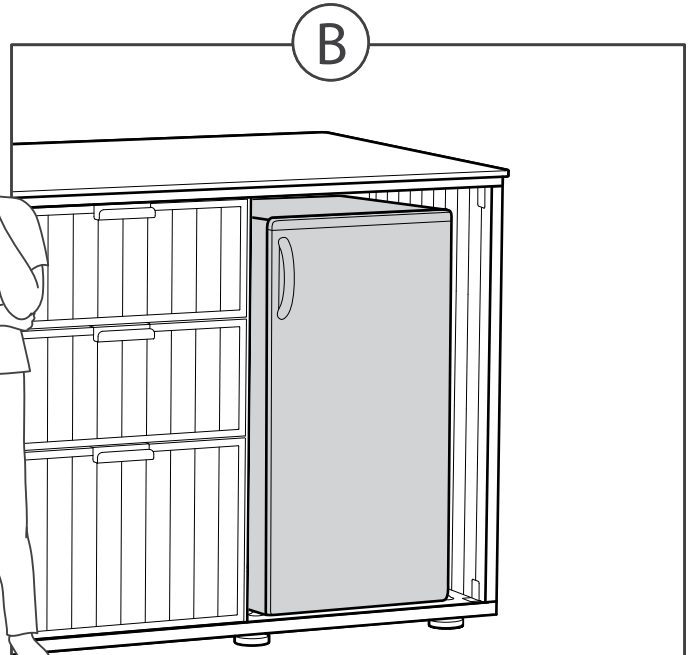


St2 (x2)

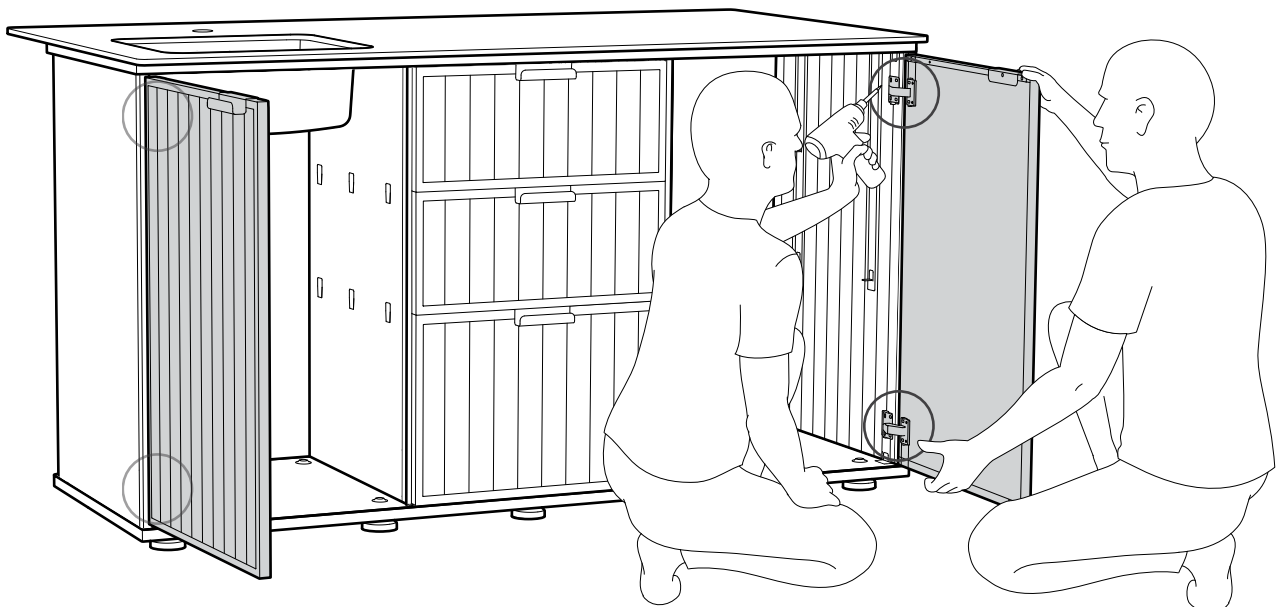
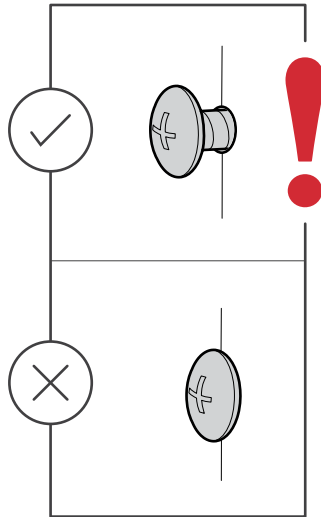
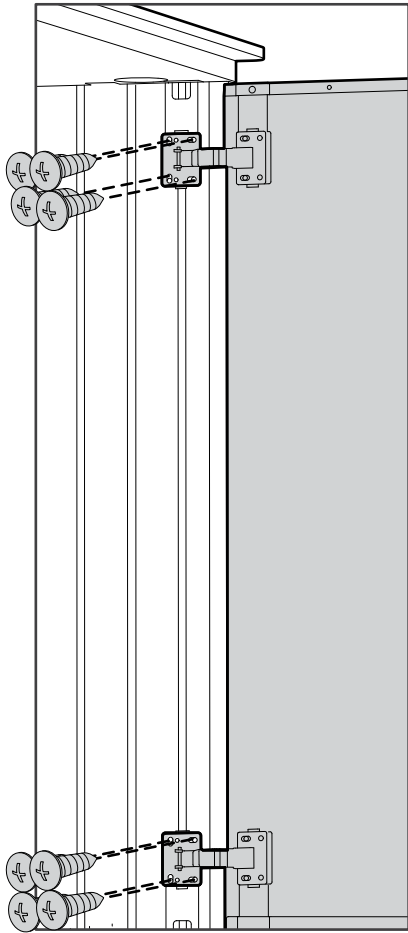




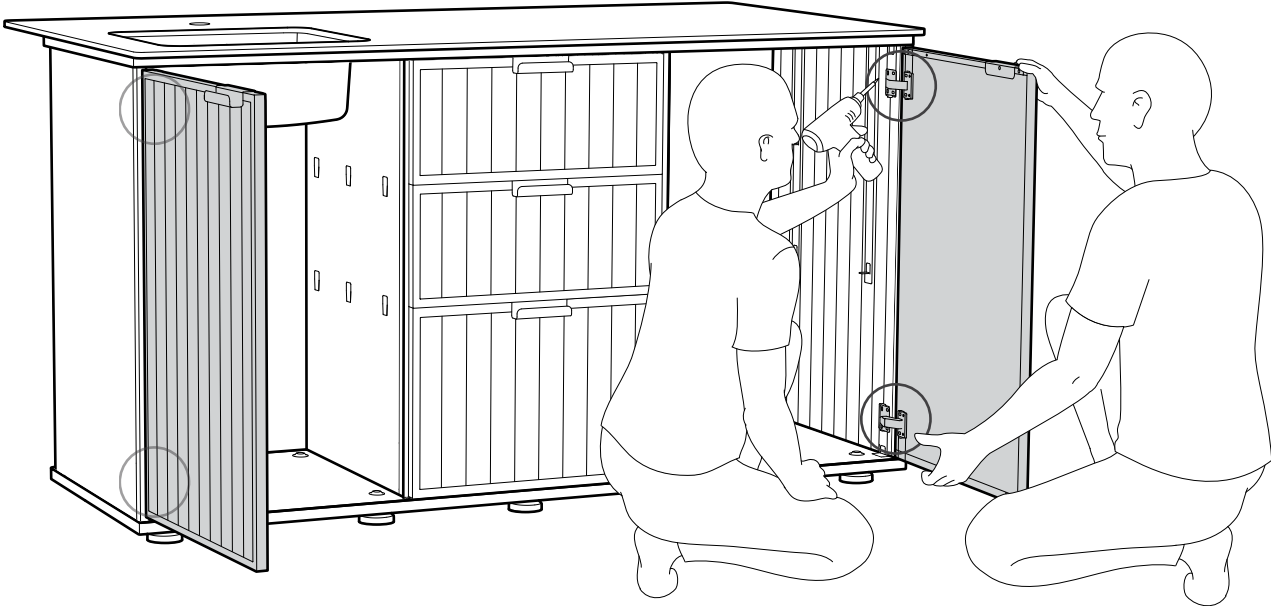
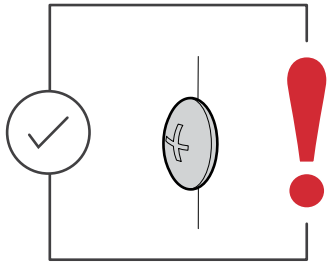
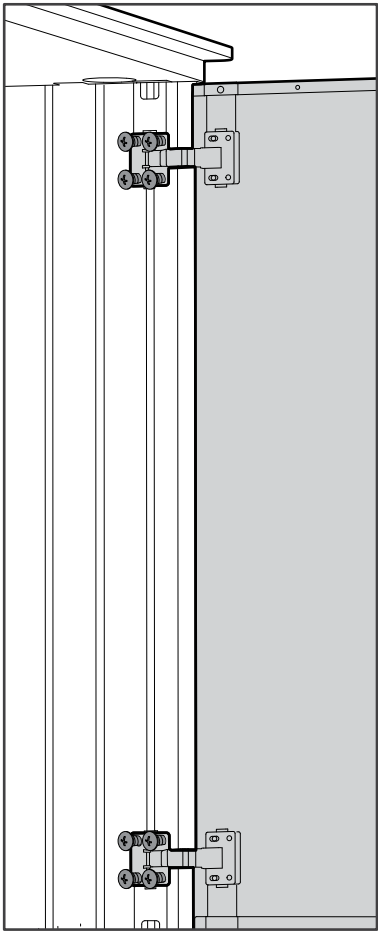
OR



x2



x2

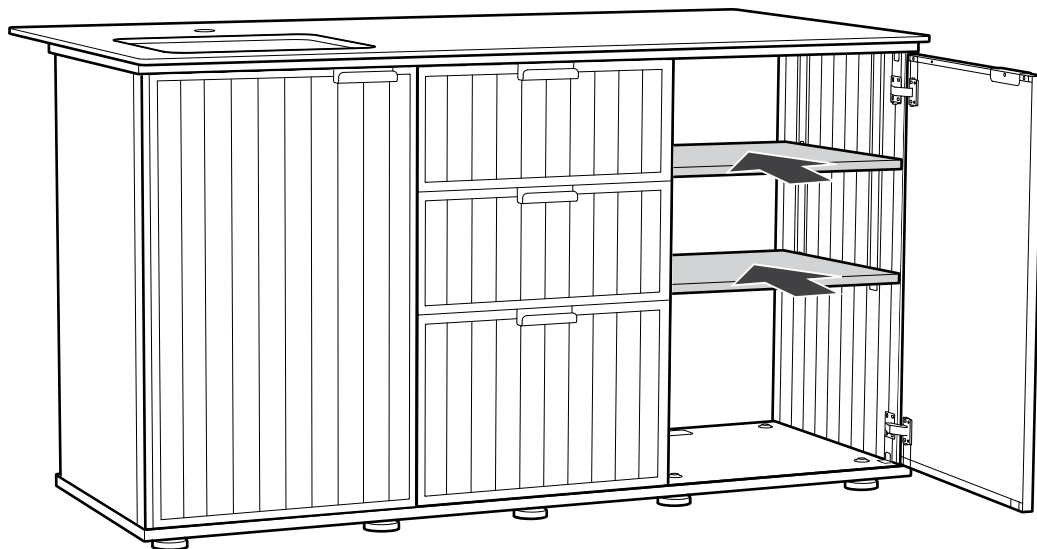
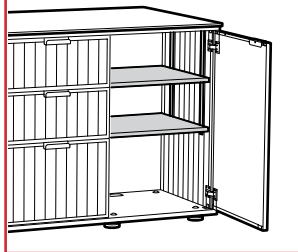


52

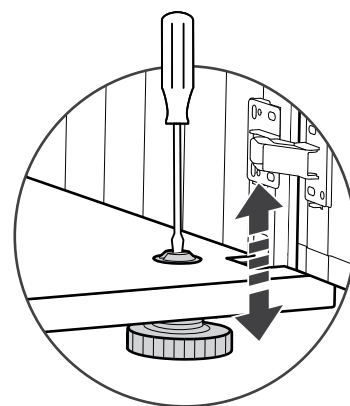
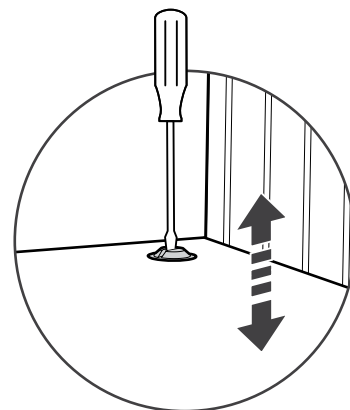
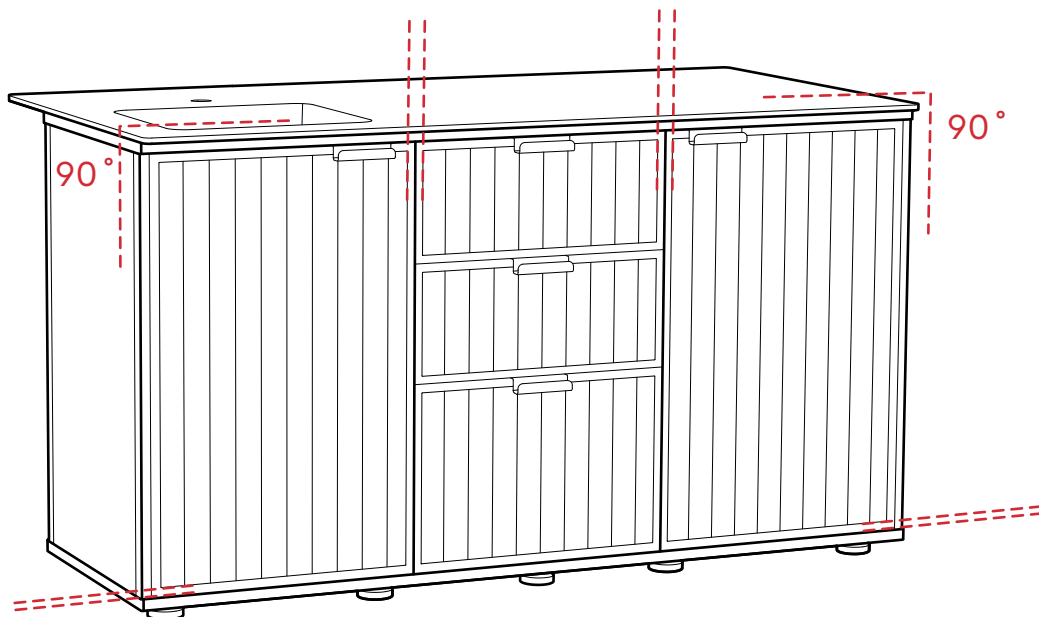
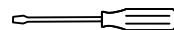


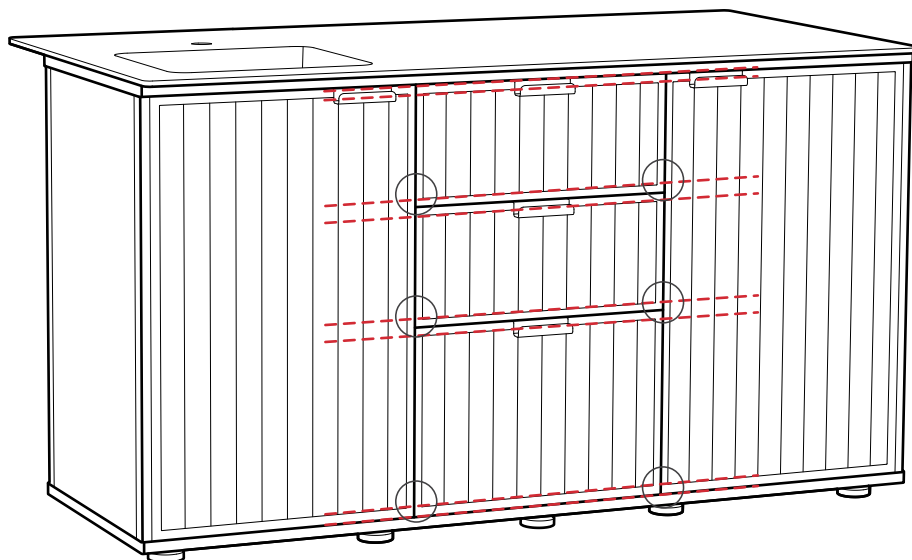
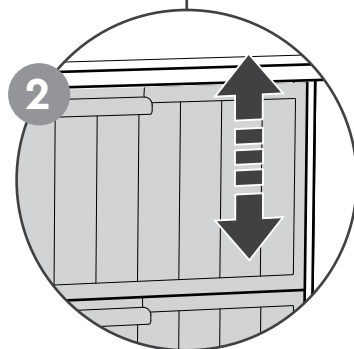
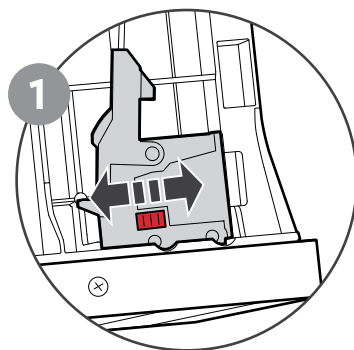
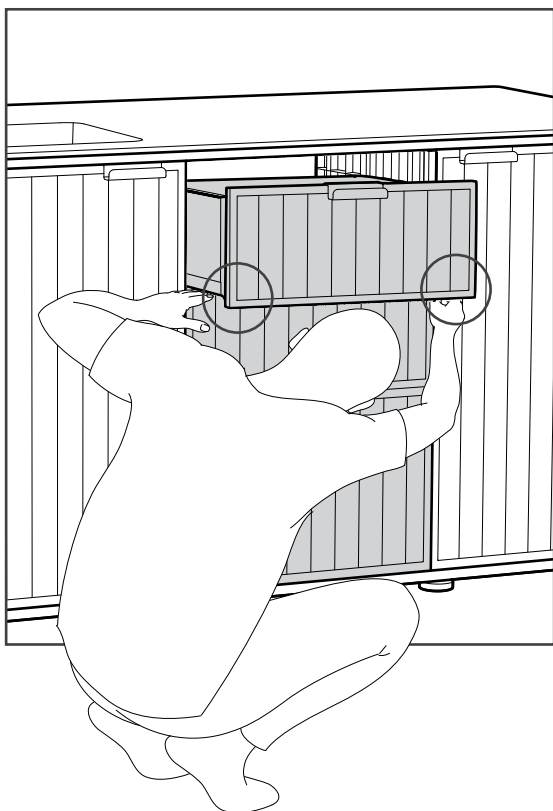
KS (x2)

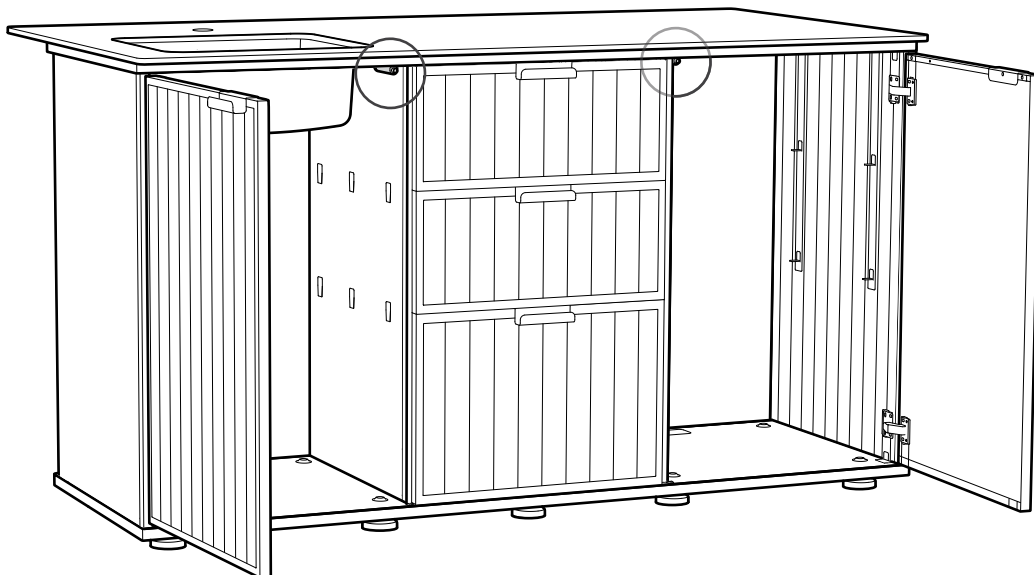
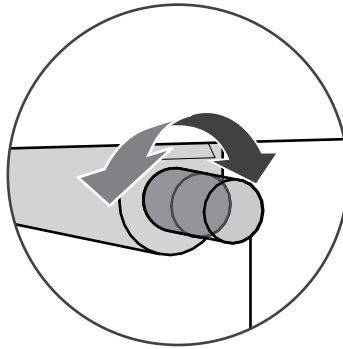
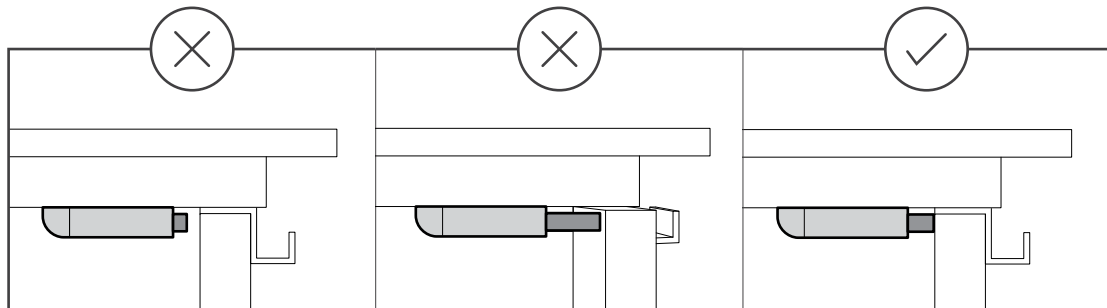
A

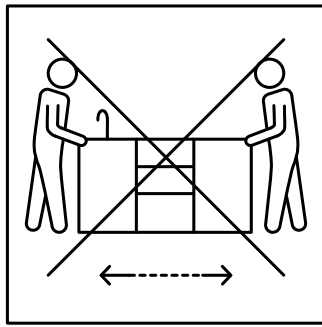


53







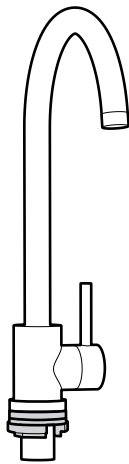


56

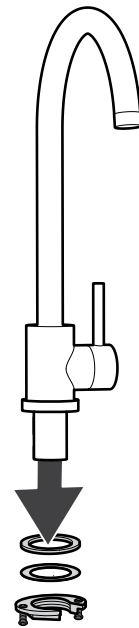


(x1)

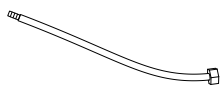
1



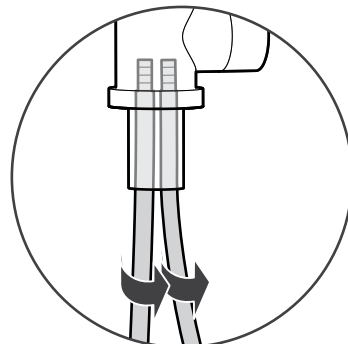
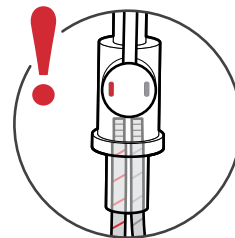
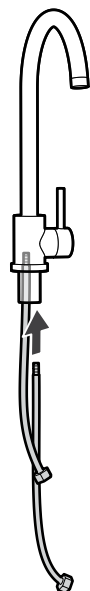
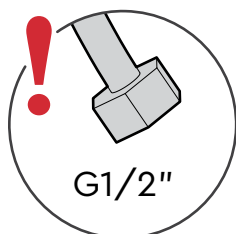
2

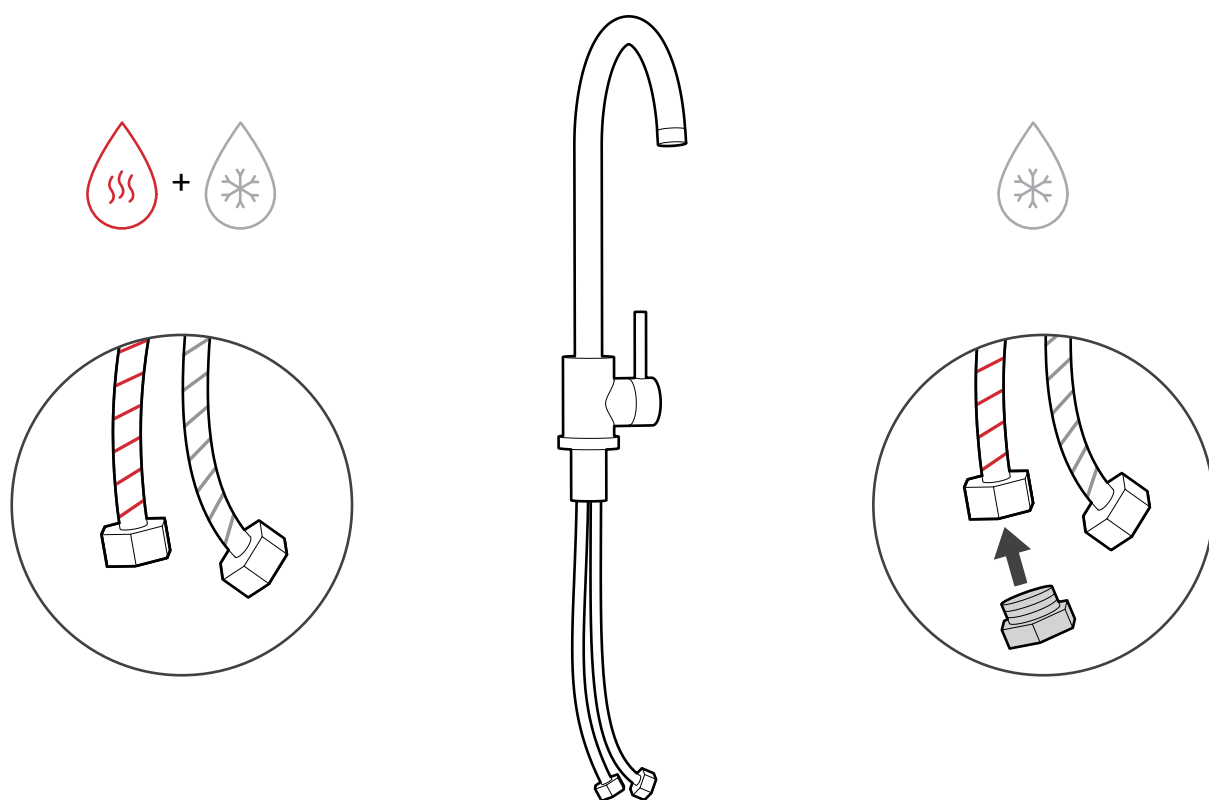


57

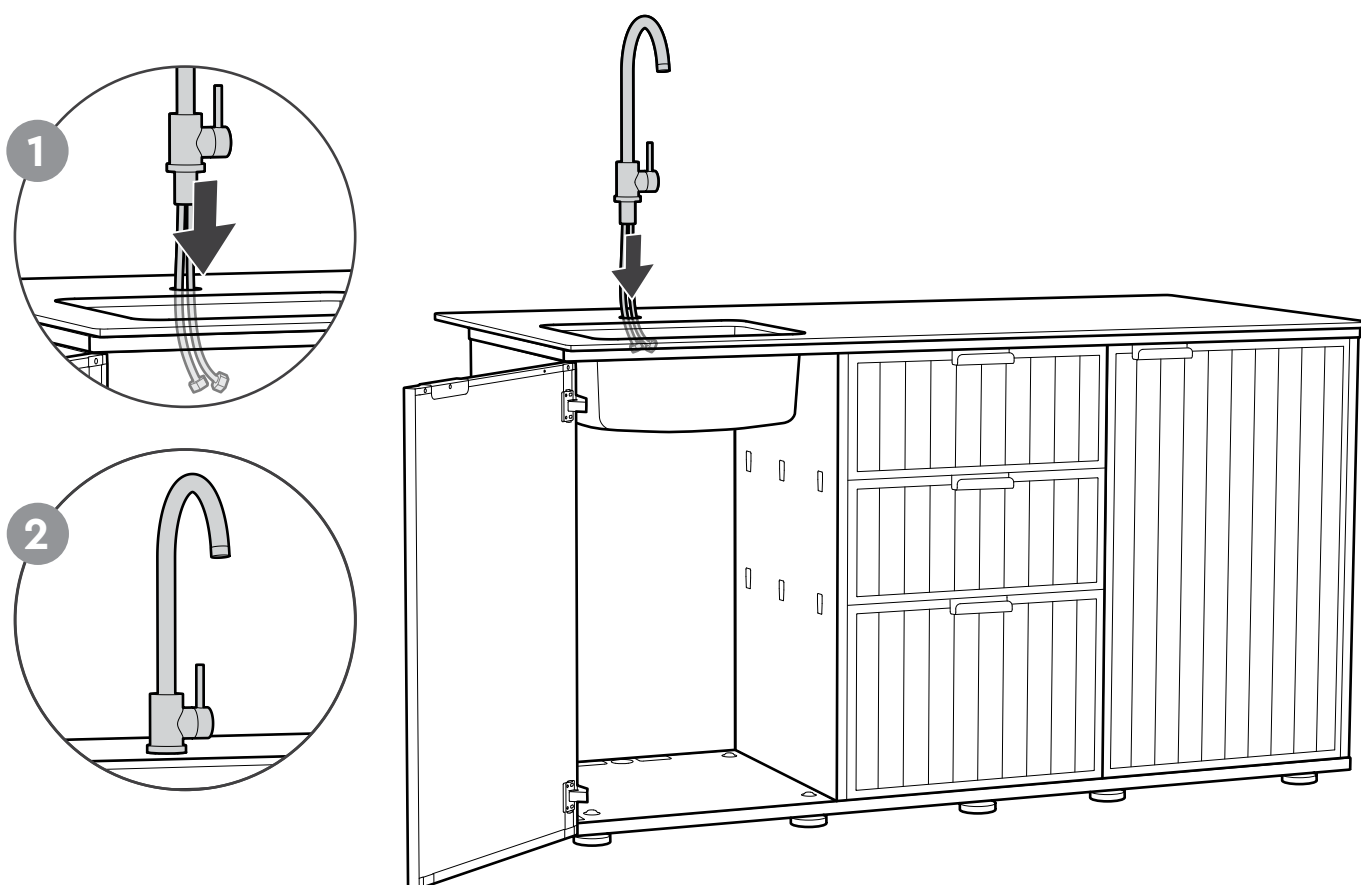


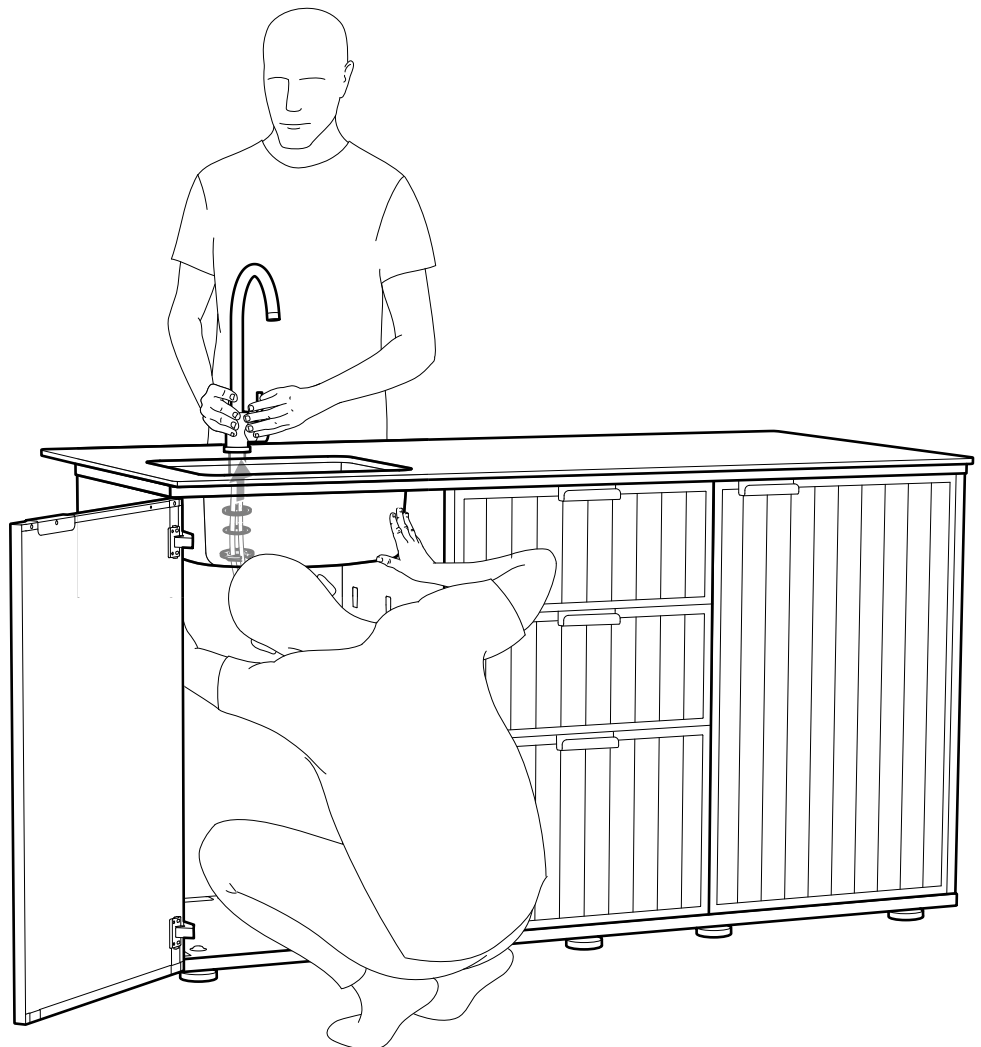
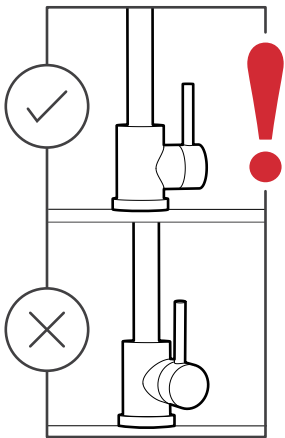
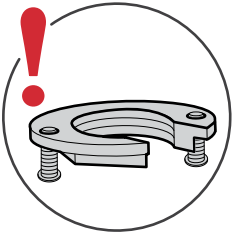
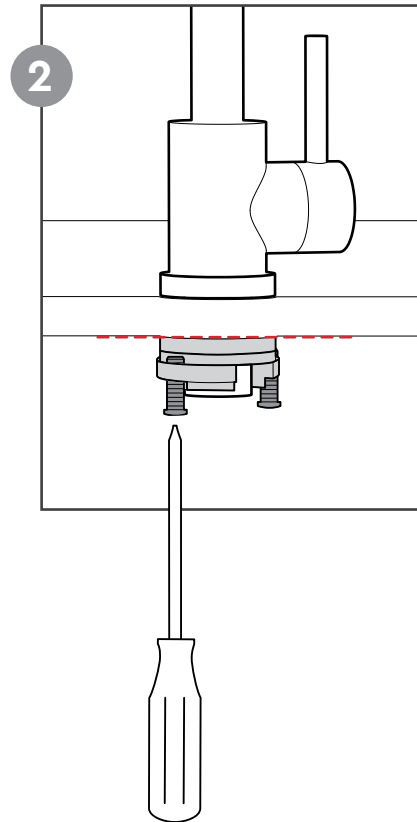
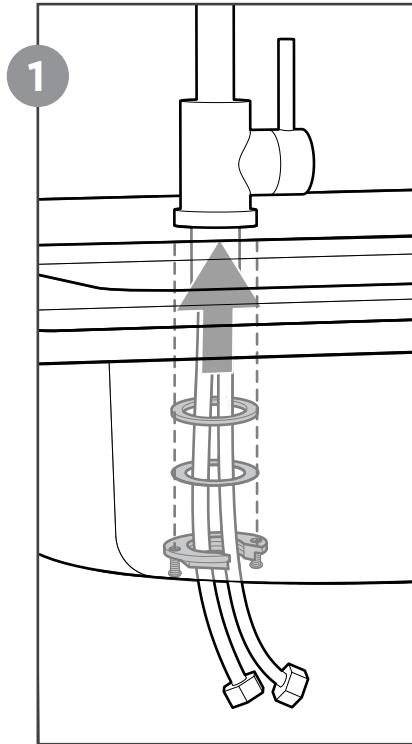
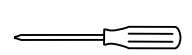
(x2)





58





60

(x1)



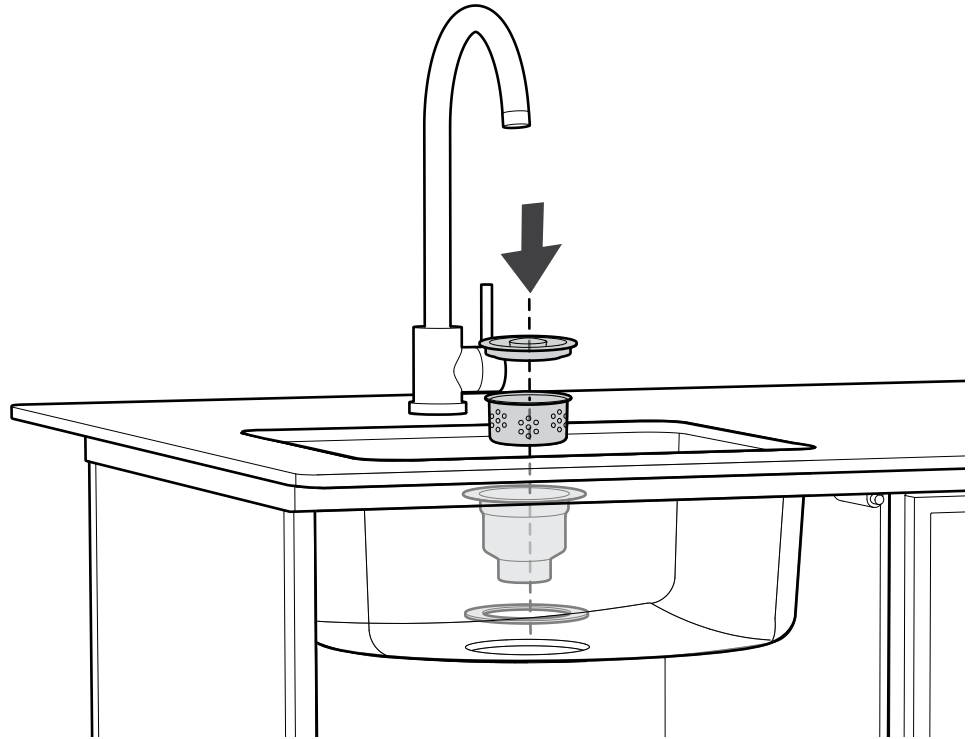
(x1)



(x1)



(x1)

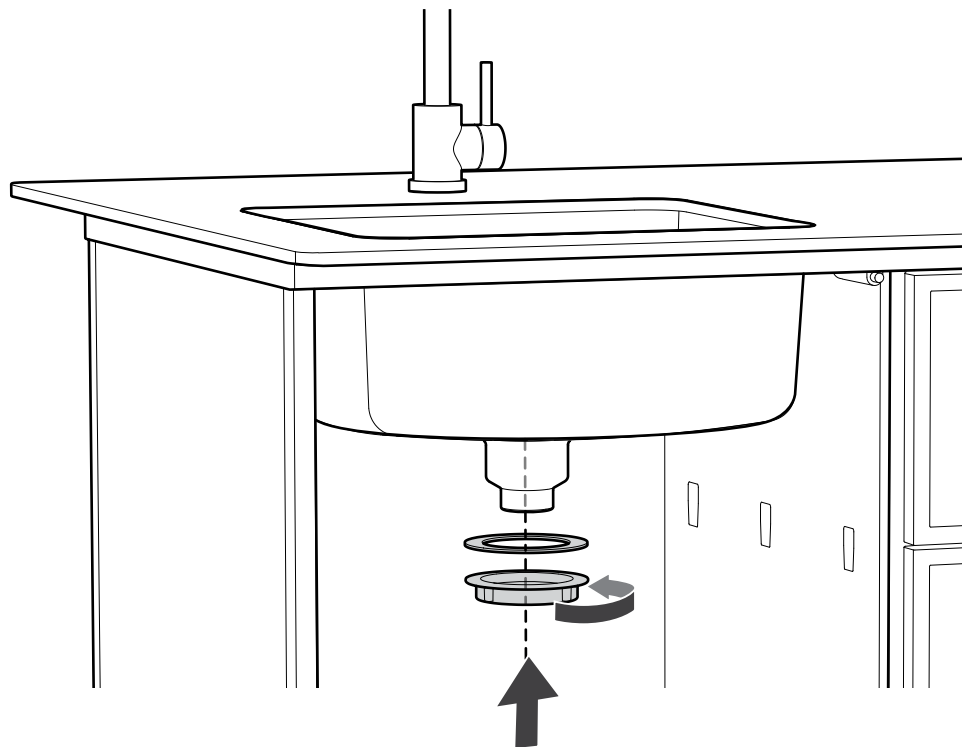


61

(x1)



(x1)

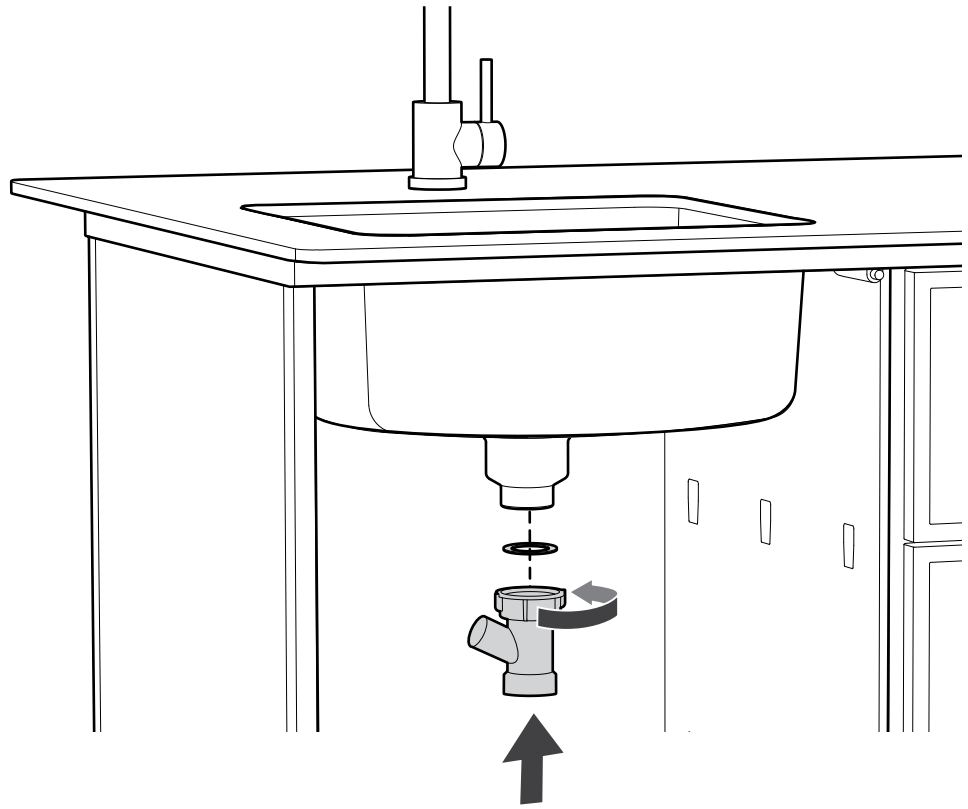


62

(x1)



(x1)



63



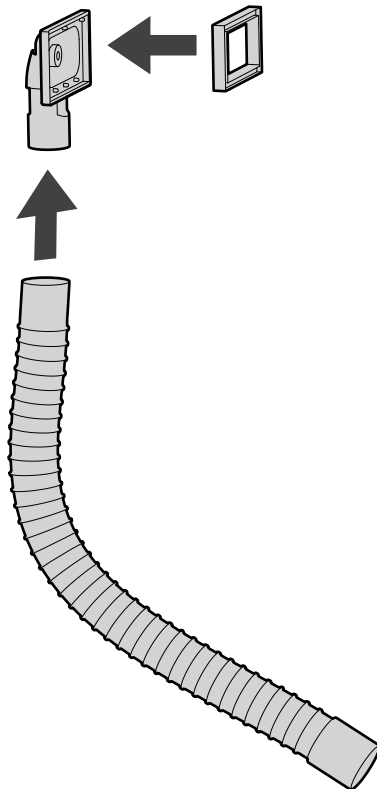
(x1)

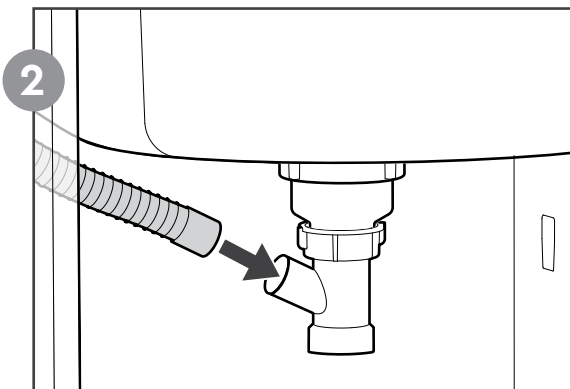
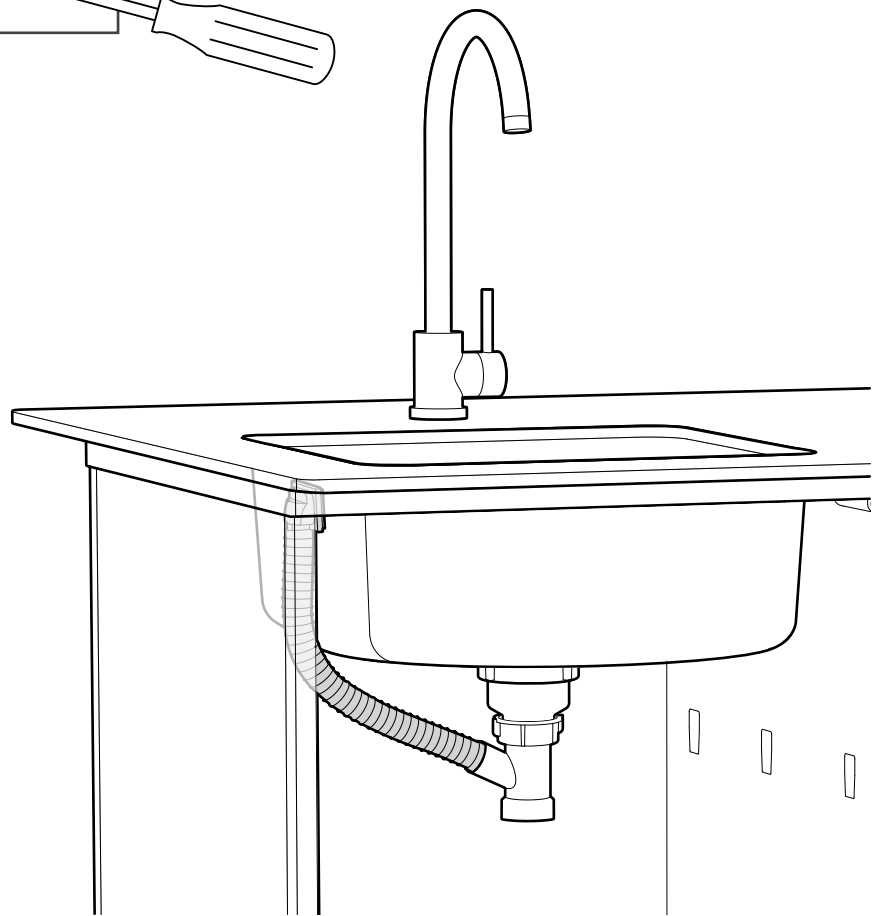
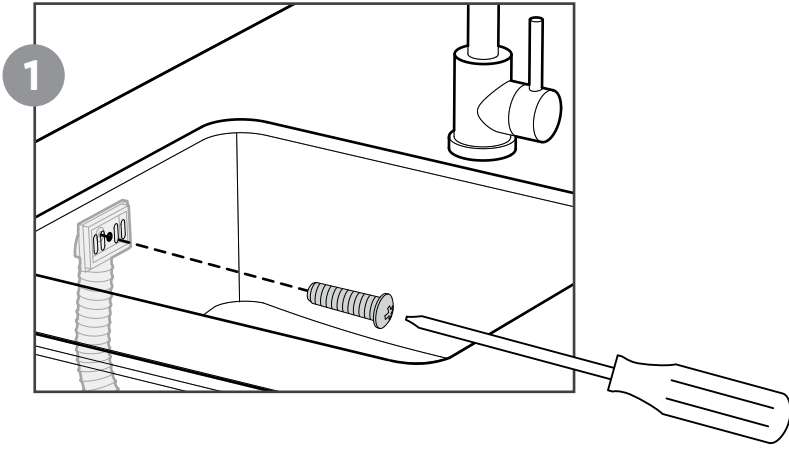
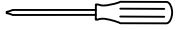


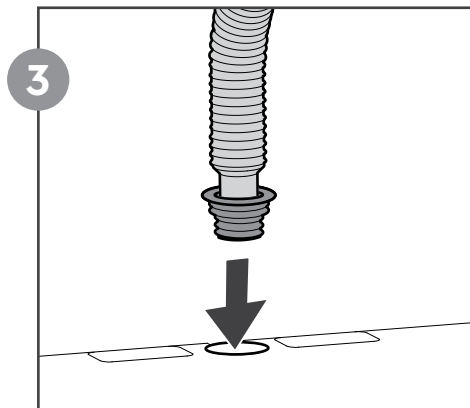
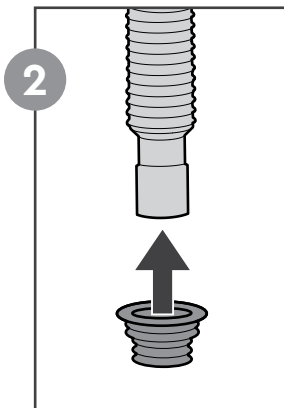
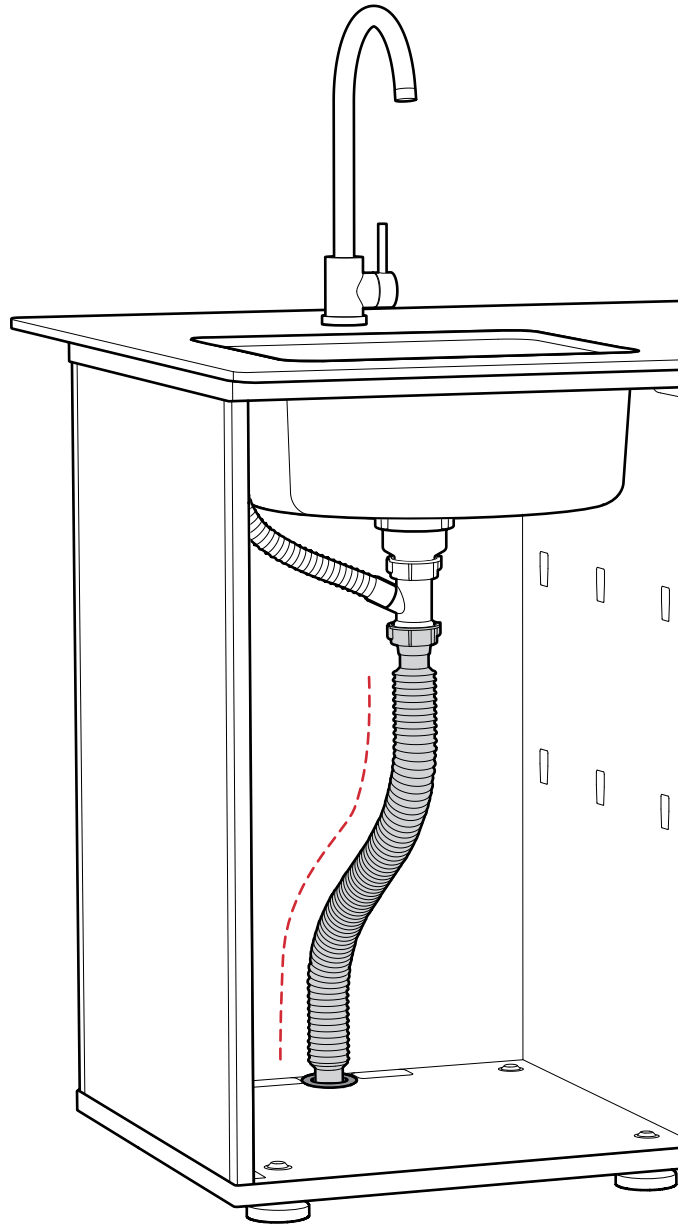
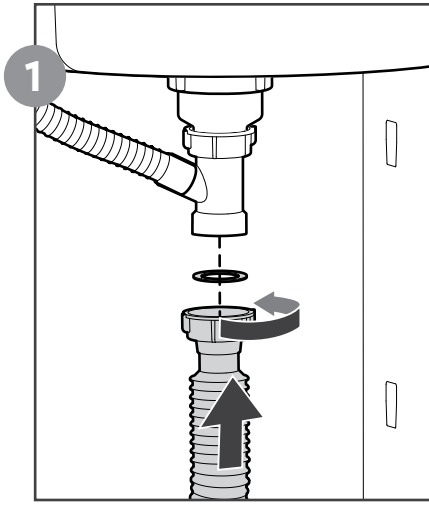
(x1)

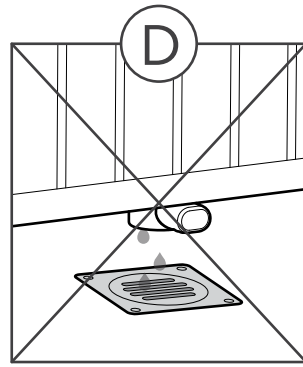
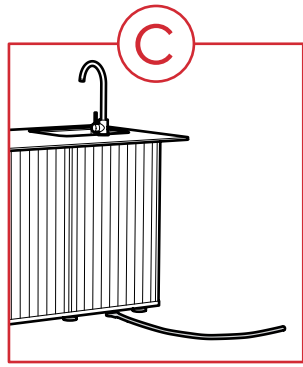


(x1)





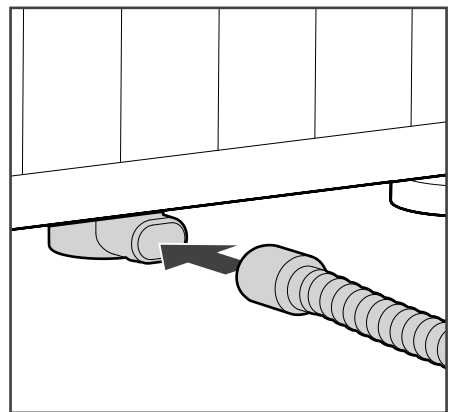
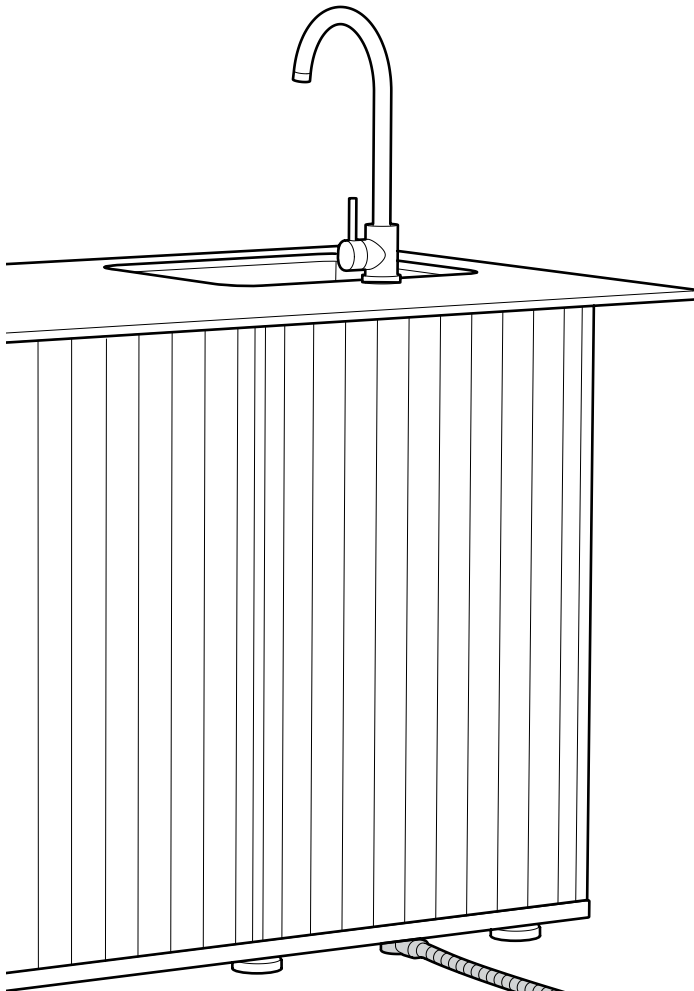


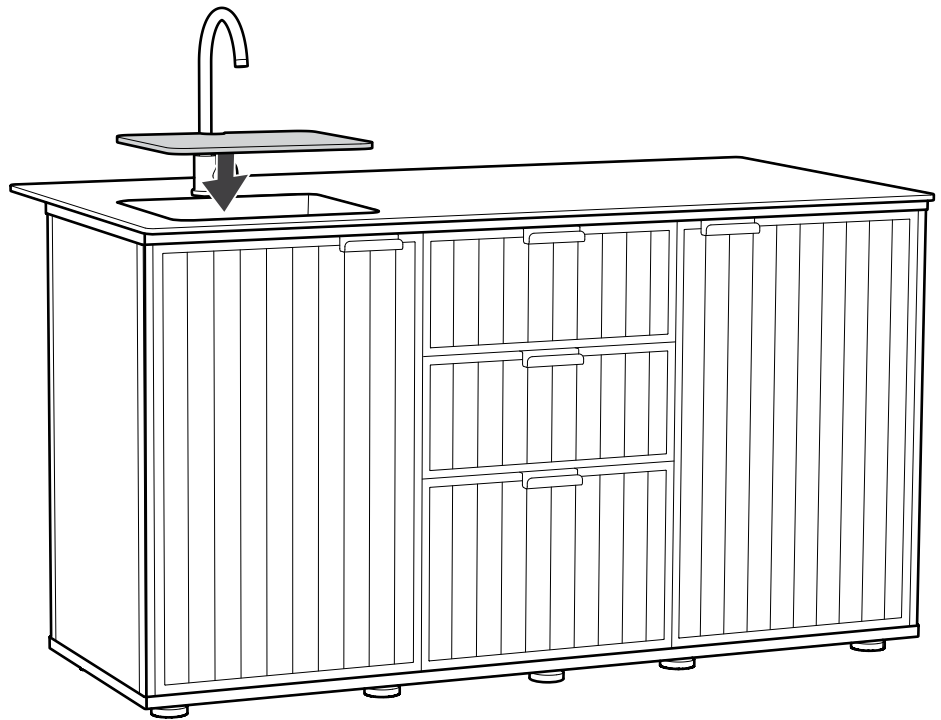
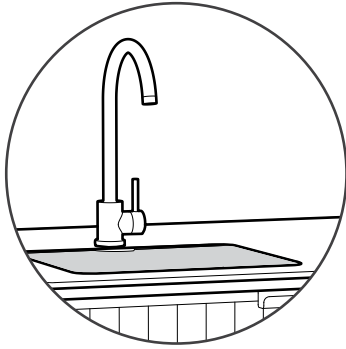


66

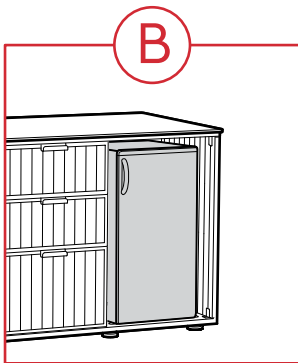


(x1)

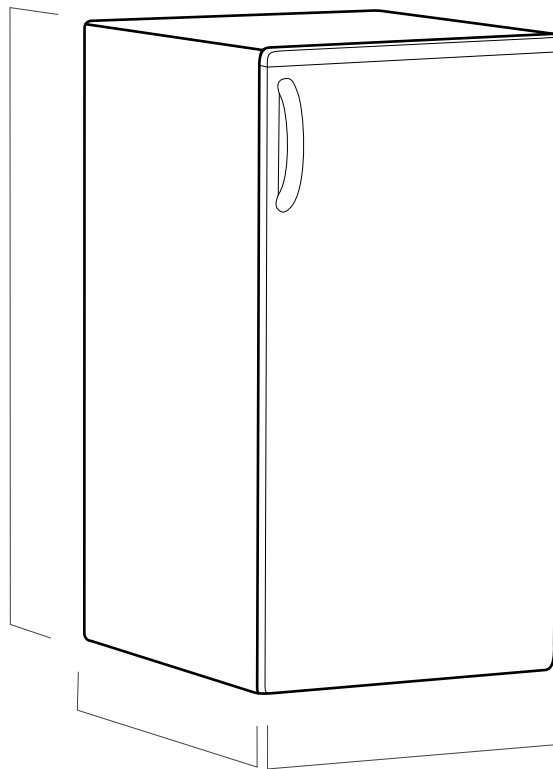




OPTION | OPTION | OPCIÓN | OPTION | OPTIE | OPZIONE | OPÇÃO



**MAX**  
83 cm  
32.6"



**MAX**  
44 cm  
17.3"

**MAX**  
47 cm  
18.5"



---

## CARE & SAFETY

Use only the tools listed in the user manual.

Be careful when handling parts with steel edges.

Cover when not in use to protect from rain and moisture.

It is recommended to place and use the product in a shaded location at all times.

Use a cutting board or cutting surface for food preparation.

Do not place hot items directly on the product.

Improper use or incorrect maintenance may cause scratches or other damage to the appearance and function of the surface.

Clean the top surface immediately after use: wipe with a wet cloth, then dry immediately.

Avoid aggressive cleaners such as chlorine, lemon salt, or other acids, as they may stain or damage the surface.

Do not stand, sit, or apply excessive weight on the product.

Keep the product away from flames and heat sources.

In case of fire, do not attempt to extinguish burning polypropylene with water.

The product is unsuitable for storing flammable or corrosive substances.

To prevent risk of suffocation, do not allow children to play inside the product – drawers/cabinet.

---

## SOINS ET SÉCURITÉ

Utilisez uniquement les outils mentionnés dans le manuel d'utilisation.

Soyez prudent lorsque de la manipulation de pièces avec des bords en acier.

Couvrir en cas de non-utilisation pour protéger de la pluie et de l'humidité.

Il est recommandé de placer et d'utiliser le produit dans un endroit ombragé en permanence.

Utilisez une planche à découper ou une surface de coupe pour la préparation des aliments.

Ne placez pas d'objets chauds directement sur le produit.

Une utilisation inappropriée ou un entretien incorrect peut provoquer des rayures ou d'autres dommages à l'aspect et à la fonction de la surface.

Nettoyez la surface supérieure immédiatement après utilisation : essuyez-la avec un chiffon humide, puis séchez-la immédiatement.

Évitez les nettoyeurs agressifs tels que le chlore, le sel de citron ou d'autres acides, car ils risquent de tacher ou d'endommager la surface.

Ne vous tenez pas debout, ne vous asseyez pas et n'appliquez pas de poids excessif sur le produit.

Tenez le produit à l'écart des flammes et des sources de chaleur.

En cas d'incendie, ne tentez pas d'éteindre le polypropylène en feu avec de l'eau.

Le produit ne convient pas au stockage de substances inflammables ou corrosives.

Pour empêcher tout risque d'étouffement, ne pas laisser les enfants jouer à l'intérieur du produit – tiroirs/armoire.

---

## CUIDADO Y SEGURIDAD

Utilice únicamente las herramientas indicadas en el manual de instrucciones.

Tenga cuidado al manipular piezas con bordes de acero.

Cubrir cuando no lo utilice para protegerlo de la lluvia y la humedad.

Se recomienda colocar y utilizar el producto en un lugar sombreado en todo momento.

Utilice una tabla o superficie de corte para preparar los alimentos.

No coloque objetos calientes directamente sobre el producto.

El uso inadecuado o un mantenimiento incorrecto pueden causar arañazos u otros daños en la apariencia y el funcionamiento de la superficie.

Limpie la superficie superior inmediatamente después de usarla: pásele un paño húmedo y séquela inmediatamente.

Evite los limpiadores agresivos como el cloro, la sal de limón u otros ácidos, ya que pueden manchar o dañar la superficie.

No se pare, se siente ni aplique peso excesivo sobre el producto.

Mantenga el producto alejado de llamas y fuentes de calor.

En caso de incendio, no intente apagar con agua el polipropileno en llamas.

El producto no es apto para almacenar sustancias inflamables o corrosivas.

Para evitar el xcess de asfixia, no permita que los niños jueguen dentro del producto – cajones/armario.

---

## PFLEGE & SICHERHEIT

Verwenden Sie nur die im Benutzerhandbuch aufgeführten Werkzeuge.

Seien Sie vorsichtig bei der Handhabung von Teilen mit Stahlkanten.

Bei Nichtgebrauch abdecken, um das Gerät vor Regen und Feuchtigkeit zu schützen

Es wird empfohlen, das Produkt stets an einem schattigen Ort aufzustellen und zu verwenden.

Verwenden Sie für die Zubereitung von Speisen ein Schneidebrett oder eine Schneidefläche.

Stellen Sie keine heißen Gegenstände direkt auf das Produkt.

Unsachgemäßer Gebrauch oder falsche Pflege können Kratzer oder andere Schäden am Aussehen und an der Funktion der Oberfläche verursachen.

Reinigen Sie die Oberfläche sofort nach dem Gebrauch: Wischen Sie sie mit einem feuchten Tuch ab und trocknen Sie sie anschließend.

Vermeiden Sie aggressive Reinigungsmittel wie Chlor, Zitronensäure oder andere Säuren, da diese Flecken hinterlassen oder die Oberfläche beschädigen können.

Stehen Sie nicht auf dem Produkt, setzen Sie sich nicht darauf und belasten Sie es nicht mit übermäßigem Gewicht.

Halten Sie das Produkt von Flammen und Wärmequellen fern.

Versuchen Sie im Falle eines Brandes nicht, brennendes Polypropylen mit Wasser zu löschen.

Das Produkt ist nicht für die Lagerung von brennbaren oder ätzenden Stoffen geeignet.

Um einer Erstickungsgefahr vorzubeugen, sollte Kindern das Spielen im Produkt – Schubladen/Schrank – untersagt werden.

---

## ZORG EN VEILIGHEID

Gebruik alleen het gereedschap dat in de gebruiksaanwijzing wordt vermeld.

Wees voorzichtig bij het hanteren van onderdelen met stalen randen.

Afdekken als het niet wordt gebruikt om het te beschermen tegen regen en vocht.

Het wordt aanbevolen om het product altijd in de schaduw te plaatsen en te gebruiken.

Gebruik een snijplank of snijoppervlak voor het bereiden van voedsel.

Plaats geen hete voorwerpen rechtstreeks op het product.

Onjuist gebruik of onjuist onderhoud kan krassen of andere schade aan het uiterlijk en de werking van het oppervlak veroorzaken.

Reinig de bovenkant onmiddellijk na gebruik: veeg af met een natte doek en droog daarna onmiddellijk af.

Vermijd het gebruik van agressieve schoonmaakmiddelen zoals chloor, citroenzout of andere zuren, omdat deze vlekken kunnen maken of het oppervlak kunnen beschadigen.

Ga niet op het product staan, zitten of oefen er geen overmatig gewicht op uit.  
Houd het product uit de buurt van vlammen en warmtebronnen.  
Probeer in geval van brand brandend polypropyleen NIET te blussen met water.  
Het product is ongeschikt voor de opslag van ontvlambare of bijtende stoffen.  
Um einer Erstickungsgefahr vorzubeugen, sollte Kindern das Spielen im Produkt – Schubladen/Schrank – untersagt werden.

---

## **CURA & SICUREZZA**

Utilizzare solo gli strumenti elencati nel manuale d'uso.  
Prestare attenzione quando si maneggiano parti con bordi in acciaio.  
Coprire quando non in uso per proteggere da pioggia e umidità  
Si raccomanda di collocare e utilizzare il prodotto sempre in un luogo ombreggiato.  
Utilizzare un tagliere o una superficie di taglio per la preparazione degli alimenti.  
Non collocare oggetti caldi direttamente sul prodotto.  
Un uso improprio o una manutenzione non corretta possono causare graffi o altri danni all'aspetto e al funzionamento della superficie.  
Pulire la superficie superiore subito dopo l'uso: passare un panno umido e asciugare immediatamente.  
Evitare detergenti aggressivi come cloro, sale di limone o altri acidi, perché potrebbero macchiare o danneggiare la superficie.  
Non salire, sedersi e appoggiare pesi eccessivi sul prodotto.  
Tenere il prodotto lontano da fiamme e fonti di calore.  
In caso di incendio, non tentare di spegnere il polipropilene in fiamme con l'acqua.  
Il prodotto non è adatto allo stoccaggio di sostanze infiammabili o corrosive.  
Per prevenire il rischio di soffocamento, non permettere ai bambini di giocare all'interno del prodotto – cassetti/armadio.

---

## **CUIDADOS E SEGURANÇA**

Utilize apenas as ferramentas indicadas no manual do utilizador.  
Tenha cuidado quando manusear peças com arestas metálicas.  
Cubra quando não estiver em uso para proteger da chuva e da humidade.  
Recomenda-se que o produto seja sempre colocado e utilizado num local ao abrigo do sol.  
Utilize uma tábua ou uma superfície de corte para a preparação dos alimentos.  
Não coloque objetos quentes diretamente sobre o produto.  
Uma utilização inadequada ou uma manutenção incorreta podem causar riscos ou outros danos à aparência e ao funcionamento da superfície.  
Limpe a superfície superior imediatamente após a utilização: esfregue-a com um pano húmido e seque-a imediatamente a seguir.  
Evite produtos de limpeza agressivos, como cloro, sal de limão ou outros ácidos, pois podem manchar ou danificar a superfície.  
Não deve pisar, sentar-se ou aplicar peso excessivo sobre o produto.  
Mantenha o produto afastado de chamas e fontes de calor.  
Em caso de incêndio, não tente extinguir o polipropileno em chamas com água.  
O produto não é adequado para armazenar substâncias inflamáveis ou corrosivas.  
Para evitar riscos de asfixia, não deixe as crianças brincarem dentro do produto – gavetas/armário.

## LIMITED 5-YEAR WARRANTY

Keter's renowned reputation for fine products is a result of its dedication and commitment to quality, design and innovation. In case a problem should occur, please address your claim to customer service either by phone or through our website: [www.keter.com](http://www.keter.com). The warranty is valid as of the date of purchase and a dated proof of purchase should be presented on request. Keter continuously tests its products for durability & stability and will replace, at its discretion, any product or part which fails due to structural defect or faulty workmanship, or which fails due to fading of color, for a 5-year period from the initial date of purchase. Damage caused by: use of force, incorrect handling, inappropriate use, neglect, commercial use or use other than for personal or household purposes; damages resulting from alteration, painting, or assembly not in accordance with the User's Manual and damages caused as a result of storage above the capacity load of the product, are excluded from this warranty. In addition, this limited warranty does not apply to damage resulting from exceptional wind effects (including, but not limited to, storms) or from other acts of nature, including but not limited to floods, earthquakes, or other natural disasters. After a claim has been settled, the guarantee period will continue to be counted and shall terminate upon its expiry date. Keter shall not be responsible for any damage caused by any reason whatsoever to goods stored in the Product. The surface may rust after a brief time of prolonged exposure to damp air saturated with salt in areas close to the sea.

## GARANTIE LIMITÉE DE 5 ANS

La renommée croissante de Keter pour l'excellence de ses produits est le fruit de son engagement pour la qualité, la création et l'innovation. En cas de problème, veuillez adresser votre réclamation au service clientèle, par téléphone ou par le biais de notre site Internet: [www.keter.com](http://www.keter.com). La garantie prend effet à compter de la date d'achat, et une preuve d'achat datée devra être présentée sur demande. Keter teste constamment la solidité et la stabilité de ses produits et remplacera, si elle le juge nécessaire, tout produit ou partie de produit avéré défectueux du fait d'un défaut de fabrication ou de l'altération des couleurs, pendant une période de 5 ans à compter de la date d'achat. Les dommages causés par l'usage de la force, un maniement impropre, une utilisation inappropriée du produit, une négligence, un usage commercial ou un usage à des fins non privées ; de même que les dommages résultant d'une modification, d'une coloration ou d'un assemblage non effectué en conformité avec le manuel de l'utilisateur ; ainsi que les dommages causés par un stockage dépassant la capacité pondérale du produit, sont exclus de cette garantie. En outre, cette garantie limitée ne s'applique pas aux dommages résultant des effets exceptionnels du vent (y compris, mais pas limité aux tempêtes) ou d'autres phénomènes naturels, y compris, mais sans s'y limiter, les inondations, les tremblements de terre ou autres catastrophes naturelles. Après avoir formulé votre réclamation, la période de la garantie restera valide jusqu'à sa date d'expiration. Keter décline toute responsabilité pour tout dommage de quelque nature que ce soit des biens emmagasinés dans le produit. La surface peut rouiller après une brève période d'exposition prolongée à l'air humide imprégné de sel dans les zones proches de la mer.

## 5 JAHRES -GARANTIE MIT BESCHRÄNKTER HAFTUNG

Der gute Ruf von Keters Produkten begründet sich auf die Verpflichtung zu Qualität, Design und Innovation. Sollte ein Problem auftreten, wenden Sie sich bitte telefonisch oder über unsere Homepage [www.keter.com](http://www.keter.com) an unseren Kundendienst. Die Garantiezeit beginnt mit dem Kaufdatum. Bitte bewahren Sie die datierte Kaufquittung für eventuelle Rückfragen auf. Keter prüft seine Produkte ständig auf lange Lebensdauer und Stabilität. Sollten trotzdem Mängel auftreten, die auf Material- oder Verarbeitungsfehler zurückzuführen sind, oder sollte die Farbe verblassen, wird jedes mangelhafte Produkt oder Teil innerhalb eines Zeitraums von 5 Jahren ab dem Kaufdatum ersetzt. Von dieser Garantie ausgeschlossen sind Schäden, die durch Gewaltanwendung, unsachgemäße Bedienung oder Behandlung, Nachlässigkeit, kommerzielle Nutzung oder andere Nutzungen außer zu persönlichen Zwecken oder im Haushalt verursacht wurden. Schäden, die durch Veränderungen am Produkt, das Anstreichen oder unsachgemäße, vom Benutzerhandbuch abweichende Montage auftreten, ebenso wie Schäden, die auf das Überschreiten der zugelassenen Ladekapazität zurückzuführen sind, sind ebenfalls von der Garantie ausgeschlossen. Darüber hinaus gilt diese beschränkte Garantie nicht für Schäden, die durch außergewöhnliche Windeinwirkungen (einschließlich, aber nicht beschränkt auf Stürme) oder andere Naturereignisse, einschließlich, aber nicht beschränkt auf Überschwemmungen, Erdbeben oder andere Naturkatastrophen, verursacht werden. zurückzuführen sind, nicht. Im Falle einer erledigten Reklamation wird die Garantiezeit weiterlaufen und der Garantieanspruch gilt nur bis zum ursprünglichen Ablaufdatum. Keter kann keine Verantwortung für Schäden an Waren übernehmen, die im Produkt gelagert werden, ganz egal aus welchen Gründen diese Schäden verursacht wurden. In meeresnahen Gebieten kann die Oberfläche nach kurzer, längerer Einwirkung von feuchter, mit Salz gesättigter Luft rosten.

## GARANTÍA LIMITADA POR 5 AÑOS

La afamada reputación que Keter ha ganado por sus excelentes productos es el resultado de su dedicación y compromiso hacia la calidad, el diseño y la innovación. En caso de surgir algún inconveniente, rogamos tenga a bien elevar su queja al servicio de atención al cliente, ya sea vía telefónica o a través de nuestro sitio en la Web: [www.keter.com](http://www.keter.com). La garantía es válida a partir de la fecha de compra y, a solicitud, deberá presentarse un comprobante de compra con fecha. Keter pone a prueba sus productos en forma constante para determinar la durabilidad y estabilidad de los mismos. A criterio de Keter se reemplazará todo producto o parte del mismo que presente fallas como consecuencia de un defecto estructural o de mano de obra, o que se deteriore por decoloración, durante un periodo de 5 años, contados a partir de la fecha de compra inicial. Los daños causados por: el uso de la fuerza, la manipulación incorrecta, la utilización inadecuada, el descuido, el uso comercial o con un propósito diferente del personal o doméstico; los daños que resultaran de modificaciones, pinturas o armado no realizados de conformidad con las explicaciones del Manual de instrucciones y los daños causados por exceder la capacidad de carga de almacenamiento del producto, quedan excluidos de esta garantía. Además, esta garantía limitada no se aplica a los daños que resulten de los efectos de un viento excepcional (incluso, aunque no taxativamente, de las tormentas) ni de otros fenómenos naturales, incluidos, entre otros, inundaciones, terremotos u otros desastres naturales. Una vez que se haya remediado un reclamo, el periodo de garantía seguirá contando y finalizará en su fecha de vencimiento. Keter no asume responsabilidad alguna por ningún daño que hubiera sufrido cualquier artículo almacenado en el producto, cualquiera fuera su causa. La superficie se puede oxidar luego de un corto periodo de tiempo debido a la exposición prolongada a aire húmedo saturado con sal en zonas cercanas al mar.

## 5-JARIGE BEPERKTE GARANTIE

Keter heeft aan zijn toewijding en verplichtingen ten opzichte van kwaliteit, ontwerp en vernieuwing voor zijn prachtige producten, zijn vermaarde reputatie danken. In geval dat zich een probleem voordoet, dient u deze of via de telefoon, of via onze website, bij de klantenservice voor te leggen. Het adres voor onze website is: [www.keter.com](http://www.keter.com). De garantie is vanaf de aankoopdatum geldig en bij verzoek moet een aankoopbewijs met datum worden getoond. Keter test zijn producten continu op houdbaarheid & betrouwbaarheid en zal, gedurende een periode van 5 jaar vanaf de eigenlijke aankoopdatum, naar eigen goeddunken elk product of onderdeel met constructiefouten, of met kleurvervaging, vervangen. De garantie dekt niet de hierop volgende aangegeven schade: schade veroorzaakt door gewelddadig gebruik, onjuist gebruik, verwaarlozing, handelsgebruik anders dan persoonlijk of huishoudelijk gebruik, schade berokkent door aangebrachte veranderingen, verven of montage verricht op een andere wijze als beschreven wordt in de handleiding en schade veroorzaakt door het opslaan boven het vermogenonderdeel van het product. Bovendien is deze beperkte garantie niet van toepassing op schade als gevolg van uitzonderlijke windinvloeden (met inbegrip van, maar niet beperkt tot, stormen) of andere natuurverschijnselen, met inbegrip van, maar niet beperkt tot, overstromingen, aardbevingen of andere natuurrampen. Nadat een claim is gevestigd, gaat de garantieperiode gewoon door tot de vervaldatum, waarop het zal worden beëindigd. Keter kan niet aansprakelijk worden gesteld voor enige schade die door een of andere reden is ontstaan tijdens het opslaan van het product. Het oppervlak kan gaan roesten na korte tijd langdurig te zijn blootgesteld aan vochtige lucht verzadigd met zout in gebieden dichtbij de zee.

---

## **GARANZIA LIMITATA DI 5 ANNI**

L'ottima reputazione di cui gode Keter per i suoi prodotti è il risultato di una dedizione e di un impegno costante verso la qualità, il design e l'innovazione. Se dovesse presentarsi un problema, presentare reclamo al servizio d'assistenza, per telefono o attraverso il nostro sito Web: [www.keter.com](http://www.keter.com). La garanzia è valida a partire dalla data di acquisto e su richiesta deve essere presentata una prova di acquisto datata. Keter tiene continuamente sotto controllo la durevolezza e la solidità dei suoi prodotti ed è pronta a sostituire, a sua discrezione, qualsiasi prodotto o parte di esso presentante un'alterazione provocata da un difetto strutturale o dal processo di produzione, o un'alterazione causata da un colore sbiadito, per un periodo di 5 anni a partire dalla data di acquisto. I danni causati da: uso di forza, uso non corretto, utilizzo inappropriato, negligenza, uso commerciale o uso diverso da quello personale o per fini domestici; danni derivanti da alterazione, pittura, o montaggio non eseguito in conformità con il manuale d'istruzioni; e danni provocati in conseguenza di condizioni di magazzinaggio eccedenti la capacità di carico del prodotto, sono esclusi dalla presente garanzia. Inoltre, la presente garanzia limitata non si applica ai danni derivanti da effetti del vento eccezionali (incluse, tra gli altri, tempeste) o da altri eventi naturali, inclusi, tra gli altri, inondazioni, terremoti o altri disastri naturali. Dopo aver stabilito un reclamo, il periodo di garanzia continuerà ad essere calcolato e terminerà alla sua data di scadenza. Keter non sarà ritenuta responsabile per danni causati da una qualunque ragione ai beni contenuti nel Prodotto. La superficie potrebbe arrugginarsi dopo un breve periodo di tempo con un'esposizione prolungata ad aria umida satura di sale nelle zone vicine al mare.

---

## **GARANTIA LIMITADA DE 5 ANOS**

A célebre reputação da Keter pelos seus produtos distintos é resultante da sua dedicação e compromisso com a qualidade, o design e a inovação. Se ocorrer algum problema com o produto, faça a sua reclamação junto do serviço de apoio ao cliente, através do telefone ou do nosso site: [www.keter.com](http://www.keter.com). A Garantia é válida a partir da data de compra e deve ser apresentada uma prova de compra, se solicitado. A Keter testa continuamente os seus produtos quanto a durabilidade e estabilidade, e procederá, da forma que achar conveniente, à substituição de qualquer produto ou parte do mesmo que esteja danificada como consequência de defeito na estrutura, defeito de fabrico ou descoloração do produto, durante um período de 5 anos, a contar da data da compra. Os danos causados pelo uso da força, manuseamento incorrecto, utilização indevida, negligência, uso comercial ou outro uso que não o relacionado com fins domésticos ou pessoais, danos causados por alteração, pintura ou montagem que não sejam em conformidade com o Guia do Utilizador, assim como danos causados pelo armazenamento de artigos acima da capacidade de carga do produto, estejam excluídos desta garantia. Adicionalmente, esta garantia limitada não se aplica a danos resultantes de efeitos excepcionais do vento (incluindo, entre outros, tempestades) ou de outros fenómenos naturais, incluindo, entre outros, inundações, terremotos ou outros desastres naturais. A pós a resolução de uma reclamação, o período da garantia continuará a ser contado e deve terminar após o fim da data de validade. A Keter não será responsável por nenhuns danos causados por qualquer motivo nos bens armazenados no Produto. A superfície pode se enferrujar após algum tempo de exposição prolongada à maresia em áreas litorâneas ou próximas ao mar.

If there are missing or broken parts, please do not return the product to the store.  
Please access our website [www.keter.com](http://www.keter.com), or contact customer service at your country/region:

S'il y a des pièces manquantes ou cassées, ne retournez pas le produit au magasin.  
Veuillez accéder à notre site web [www.keter.com](http://www.keter.com) ou contacter le service client de votre pays/région:

Si hubiera alguna parte faltante o dañada, no devuelva el producto a la tienda.  
Acceda a nuestra web [www.keter.com](http://www.keter.com) o contacto con el servicio de atención al cliente de su país/región:

Bitte bringen sie ihr produkt nicht gleich zum laden zurück, falls teile fehlen oder defekt sind.  
Bitte loggen sie in unsere website ein oder wenden sie sich an unseren kundenservice:

In geval van ontbrekende of beschadigde onderdelen kunt u gebruik maken van de keter onderdelenservice.  
Ga naar onze website [www.keter.com](http://www.keter.com) of neem contact op met de klantenservice via onderstaande contactgegevens:

In caso di parti mancanti o rotte, preghiamo di no restituire il prodotto al negozio.  
Chiediamo cortesemente di accedere al nostro sito web [www.keter.com](http://www.keter.com) o, contattare il servizio clienti del vostro paese:

Se existirem peças danificadas ou partidas por favor não efectuar devolução à loja.

**US / Canada:** (EN/FR)

Tel: +1-888-374-4262  
[keter.com/en-us/contact-us.html](http://keter.com/en-us/contact-us.html)  
Email: [NACS@keter.com](mailto:NACS@keter.com)

**UK:** (EN)

Tel: +44-121-506-0008  
Email: [CSUK@keter.com](mailto:CSUK@keter.com)  
Keter UK Ltd  
16 Great Queen Street, Covent  
Garden, London, WC2B 5AH  
Mon - Fri | 8am - 4pm

**Israel:**

Tel: 1-700-70-6015

**Switzerland:**

Tel: +41-62-767-00-50  
Email: [info@neogard.ch](mailto:info@neogard.ch)

**France:**

Votre produit ayant été acheté dans une enseigne, qu'elle soit physique ou sur internet, c'est auprès de cette enseigne que vous devez faire votre demande SAV.

**Australia:**

Tel: 03 9544 6999  
Email: [info@ketergroup.com.au](mailto:info@ketergroup.com.au)  
28 Buckland St,  
Clayton, Victoria 3168  
Mon - Fri | 9am - 5pm

**Iberia:**

Email: [spvketer@carcaba.com](mailto:spvketer@carcaba.com)

**South Africa:**

Email: [info@keter.co.za](mailto:info@keter.co.za)  
<https://za.keter.com/>

**Spain:** (SP)

Tel: +34-876-14-13-93  
[www.keter.com/es-es/contact-us.html](http://www.keter.com/es-es/contact-us.html)  
E-mail: [Service.Iberia@keter.com](mailto:Service.Iberia@keter.com)  
Mon - Fri | 8am - 5pm

**Italy:**

Tel: +39 0422 745900  
Email: [Servizio.clienti@keter.com](mailto:Servizio.clienti@keter.com)

**고객센터:**

Tel: 031-767-2492  
Email: [info@keter.co.kr](mailto:info@keter.co.kr)  
월 - 금 | 9:00am - 05:30pm

**Poland:**

Tel: +48 59 84 19 892  
Email: [Service.poland@keter.com](mailto:Service.poland@keter.com)

**Hungary:**

Tel: +36 52 565 900  
Email: [Service.hungary@keter.com](mailto:Service.hungary@keter.com)

**Nordics:**

Tel: +48 59 84 19 892  
Email: [Service.nordic@keter.com](mailto:Service.nordic@keter.com)

**Germany/Austria:**

Tel: +49 (3) 222-10-96-42-1  
Email: [service@keter-ersatzteile.de](mailto:service@keter-ersatzteile.de)

**NL/BE/LUX:**

Email: [service.benelux@keter.com](mailto:service.benelux@keter.com)

[WWW.KETER.COM](http://WWW.KETER.COM)



Made in Israel by | Fabriqué en Israël par | Hecho en Israel por | Hergestellt in Israel von | Geproduceerd in Israël door |  
Realizzata in Israele da | Fabricado em Israel por Keter Home and Garden Products Ltd., 1 Sapir St. Industrial Area,  
Herzliya 4685205, Israel | Email: [gpsr.ketereu@keter.com](mailto:gpsr.ketereu@keter.com)



FR  
DONNEZ  
OU  
RECYCLEZ  
ASSOCIATION  
OU  
MAGASIN  
OU  
LIVRAISON  
OU  
DÉCHÈTERIE

Adresses sur [quefairedemesdechets.fr](http://quefairedemesdechets.fr)

**KETER**®