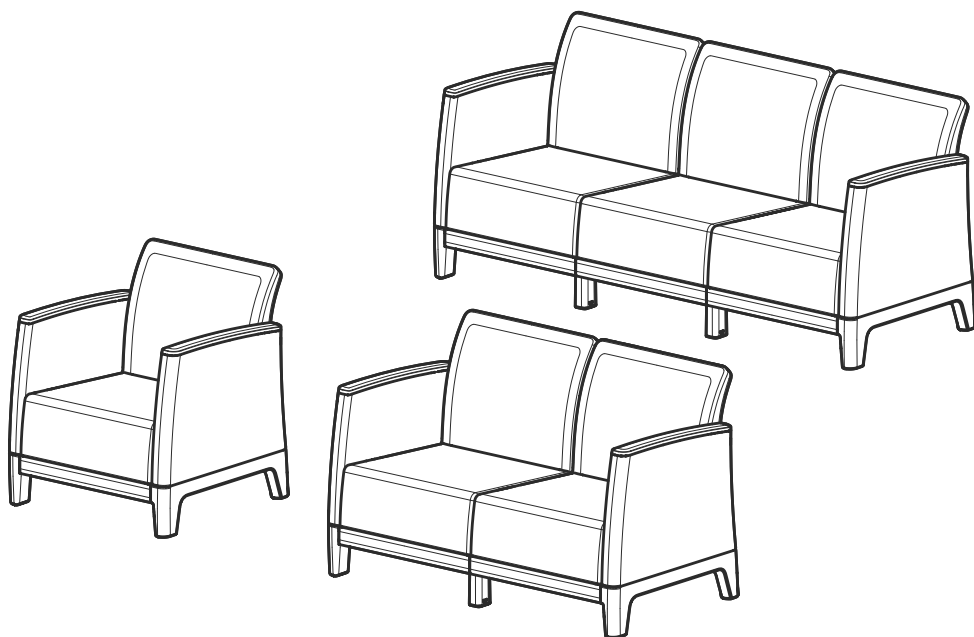


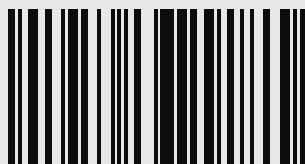
KETER[®]

Chair/Sofa

GB Chair/Sofa Instruction and assembly manual | **FR/B** Chaise/Canapé Notice de montage et d'utilisation | **ES** Silla/Sofá Manual de instrucciones y montaje | **DE** Stuhl/Sofa Gebrauchsanweisung und Montageanleitung | **NL/B** Stoel/Bank Instructie-en montagehandleiding | **IT** Sedia/Divano Manuale di istruzioni e montaggio | **PT** Cadeira/Sofá Manual de instruções e montagem | **FIN** Tuoli/Sohva Käyttö-ja asennusohje | **SE** Stol/Sofa Instruktions-och monteringsmanual | **NO** Stol/Sofa Instruksjons-og monteringsmanual | **DK** Stol/Sofa Instruktion og monteringsvejledning | **PL** Fotel/Sofa Instrukcja obsługi i montażu | **SI** Stol/Kavč Navodila za uporabo in montažo | **HU** Szék/Kanapé Használati és összeszerelési útmutató | **RO** Scaun/Canapea Manual de instrucțiuni și asamblare | **BG** Стол/Диван Ръководство за събиране и инструкции | **RUS** Стул/Диван Инструкция по эксплуатации и сборке | **CZ** Židle/Pohovka Návod k použití a montáži | **RS** столица/Кауч Упутство за потребу и састављање | **BA** Stolica/Kauč Uputstvo za upotrebu i montažu | **RS** Stolica/Kauč Upute i priručnik za montažu | **SK** Stolička/Pohovka Návod na obsluhu a montáž | **AL** katedër/kanape Manuali i udhëzimeve dhe montimit | **GR** Καρέκλα/Καναπές Εγχειρίδιο οδηγιών και συναρμολόγησης | **EE** Tugitool/Diivan Kasutus-ja kokkupanekujuhend | **UA** Стілець/Диван Інструкція та посібник з монтажу | **TR** Sandalye/Kanape Kullanım ve Montaj kılavuzu | **LT** Kėdė/Sofa Instrukcijos ir surinkimo vadovas | **LV** Krėsls/Divāns Instrukciju un montāžas rokasgrāmata | **AR** كرسي الأريكة دليل التعليمات والتجميع | **IL** כיסא/ספה מדריך הוראות הרכבה



"SCANDI FORMA LOUNGE CHAIR & SOFA" V0.0 / 5041636 / 440219



5041636

WWW.KETER.COM

Zsong-völgy 2 | 4211 Ebes | Hungary

gpsr.keteru@keter.com



GB NOTES AND WARNINGS - IMPORTANT, RETAIN FOR FUTURE REFERENCE: PLEASE READ CAREFULLY PRIOR TO ASSEMBLY | **FR/B** NOTES ET AVERTISSEMENTS - IMPORTANT, À CONSERVER POUR CONSULTATION ULTERIEURE : À LIRE ATTENTIVEMENT | **ES** NOTAS Y ADVERTENCIAS - IMPORTANTE, CONSÉRVELAS PARA FUTURAS CONSULTAS: POR FAVOR, LÉALAS ATENTAMENTE ANTES DEL MONTAJE | **DE** ANMERKUNGEN UND WARNHINWEISE - WICHTIG, ZUR SPÄTEREN VERWENDUNG AUFBEWAHREN: BITTE VOR DER MONTAGE GRÜNDLICH DURCHLESEN | **NL/B** OPMERKINGEN EN WAARSCHUWINGEN - BELANGRIJK, BEWAAR ZE VOOR TOEKOMSTIG GEBRUIK: VOOR MONTAGE ZORGVULDIG LEZEN | **IT** NOTE E AVVERTENZE - IMPORTANTE, CONSERVARE PER RIFERIMENTO FUTURO: LEGGERE ATTENTAMENTE PRIMA DEL MONTAGGIO | **PT** NOTAS E AVISOS - IMPORTANTE, GUARDE PARA REFERÊNCIA FUTURA: LEIA ATENTAMENTE ANTES DA MONTAGEM | **FIN** HUOMAUTUKSET JA VAROITUKSET - TÄRKEÄÄ, SÄILYTÄ MYÖHEMPÄÄ TARVETTA VARTEN: LUE HUOLELLISESTI ENNEN KOKOAMISTA | **SE** ANMÄRKNINGAR OCH VARNINGAR - VIKTIGT, SPARA FÖR FRAMTIDA REFERENS: LÄS NOGA INNAN MONTERING | **NO** NOTATER OG ADVARSLER - VIKTIG! TA VARE PÅ BROSJYREN FOR FREMTIDIG REFERANSE: LES NØYE FØR MONTERING | **DK** BEMÆRKNINGER OG ADVARSLER - VIGTIGT, GEMMES TIL FREMTIDIG REFERENCE: LÆSES OMHYGGELIGT INDEN MONTERING | **PL** UWAGI I OSTRZEŻENIA - WAŻNE! NALEŻY ZACHOWAĆ NA PRZYSZŁOŚĆ: PRZED MONTAŻEM NALEŻY UWAŻNIE PRZECZYTAĆ | **SI** OPOMBE IN OPOZORILA - POMEMBNO, SHRANITE ZA NADALJNJO UPORABO: PRED MONTAŽO NATANČNO PREBERITE | **HU** MEGJEGYZÉSEK ÉS FIGYELMEZTETÉSEK - FONTOS, ŐRIZZE MEG KÉSŐBBI FELHASZNÁLÁSRA: KÉRJÜK, OLVASSA EL FIGYELMESEN AZ ÖSSZESZERELÉS ELŐTT | **RO** NOTE ŞI AVERTISMENTE - IMPORTANT, A SE PĂSTRA PENTRU REFERINŢE VIITOARE: VĂ RUGĂM SĂ CITIŢI CU ATENŢIE ÎNAINTE DE ASAMBLARE | **BG** БЕЛЕЖКИ И ПРЕДУПРЕЖДЕНИЯ - ВАЖНИ, ЗАПАЗЕТЕ ГИ ЗА БЪДЕЩА СПРАВКА: МОЛЯ, ПРОЧЕТЕТЕ ВНИМАТЕЛНО ПРЕДИ МОНТАЖА |

RUS ПРИМЕЧАНИЯ И ПРЕДУПРЕЖДЕНИЯ - ВАЖНО, СОХРАНИТЕ ДЛЯ ИСПОЛЬЗОВАНИЯ В БУДУЩЕМ: ВНИМАТЕЛЬНО ПРОЧИТАЙТЕ ПЕРЕД СБОРКОЙ | **CZ** POZNÁMKY A VAROVÁNÍ - DŮLEŽITÉ, USCHOVEJTE PRO BUDOUCÍ POUŽITÍ: PŘED MONTÁŽÍ SI VŠE POZORNĚ PŘEČTĚTE | **RS** НАПОМЕНЕ И УПОЗОРЕЊА - ВАЖНО, ЧУВАЈТЕ ЗА БУДУЋУ РЕФЕРЕНЦУ: ПАЖЉИВО ПРОЧИТАЈТЕ ПРЕ МОНТАЖЕ | **BA** NAPOMENE I UPOZORENJA - VAŽNO, ZADRŽITE ZA BUDUĆU UPOTREBU: PAŽLJIVO PROČITAJTE PRIJE MONTAŽE | **HR** NAPOMENE I UPOZORENJA - VAŽNO, ZADRŽATI ZA BUDUĆU UPOTREBU: PAŽLJIVO PROČITAJTE PRIJE SASTAVLJANJA | **SK** POZNÁMKY A UPOZORNENIA - DÔLEŽITÉ! USCHOVAŤ PRE BUDÚCE POUŽITIE: PRED MONTÁŽOU SI POZORNE PREČÍTAJTE! | **AL** SHËNIME DHE PARALAJMËRIME - TË RËNDËSISHME, RUANI PËR REFERENCË NË TË ARDHMEN: JU LUTEMI LEXONI ME KUJDES PARA MONTIMIT | **GR** ΣΗΜΕΙΩΣΕΙΣ ΚΑΙ ΠΡΟΕΙΔΟΠΟΙΗΣΕΙΣ - ΣΗΜΑΝΤΙΚΟ, ΦΥΛΑΞΤΕ ΤΟ ΓΙΑ ΜΕΛΛΟΝΤΙΚΗ ΑΝΑΦΟΡΑ: ΔΙΑΒΑΣΤΕ ΠΡΟΣΕΚΤΙΚΑ ΠΡΙΝ ΤΗ ΣΥΝΑΡΜΟΛΟΓΗΣΗ | **EE** MÄRKUSED JA HOIATUSED - OLULINE, SÄILITAGE EDASPIDISEKS KASUTAMISEKS: LUGEGE ENNE KOKKUPANEKUT HOOLIKALT LÄBI | **UA** ПРИМІТКИ ТА ПОПЕРЕДЖЕННЯ - ВАЖЛИВО, ЗБЕРЕЖІТЬ ДЛЯ ПОДАЛЬШОГО ВИКОРИСТАННЯ: СЛІД УВАЖНО ПРОЧИТАТИ ПЕРЕД ЗБІРКОЮ | **TR** NOTLAR VE UYARILAR - ÖNEMLİ, İLERİDE BAŞVURMAK ÜZERE SAKLAYIN: LÜTFEN MONTAJDAN ÖNCE DİKKATLİCE OKUYUN | **LT** PASTABOS IR ĮSPĖJIMAI - SVARBU, PASILIKITE BŪSIMAM NAUDOJIMUI: PRIEŠ SURINKDAMI ATIDŽIAI PERSKAITYKITE | **LV** PIEZĪMES UN BRĪDINĀJUMI - SVARĪGI, SAGLABĀJIET TURPMĀKAI UZZIŅAI: LŪDZU, RŪPĪGI IZLASIET PIRMS MONTĀŽAS | **AR** الملاحظات والتحذيرات - مهمة، يجب الاحتفاظ بها للرجوع إليها مستقبلاً: يرجى قراءتها بعناية قبل التجميع | **IL** הערות ואזהרות - חשוב, שמור לעיון עתידי: יש לקרוא בעיון לפני ההרכבה

GB To be assembled by adults only. Please assemble each piece of furniture on a flat non slippery surface. It is recommended to wear protective gloves during all assembly steps. Do not use an electrical screwdriver | **Maintenance:** This product is maintenance free. Metal parts are pre-treated to prevent corrosion. To extend the durability of this product the pieces of furniture should only be cleaned using a mild soap solution and a soft cloth. When applicable; retighten screws to at least once per season to secure stability. When Cushions are supplied, it is recommended to protect the cushions against unfavorable weather conditions, such as rain and moisture, to ensure the longest possible lifetime | **STORAGE:** metal and plastic parts of this product are pre-treated to withstand outdoor exposure. Though, this does not prevent decoloration and degradation over time. To extend the lifetime of the product, do not leave it unprotected more than necessary.

FR/B À assembler par des adultes uniquement. Veuillez assembler chaque meuble sur une surface plane et non glissante. Il est recommandé de porter des gants de protection pendant toutes les étapes de l'assemblage. N'utilisez pas de visseuse électrique | **Entretien :** ce produit ne nécessite aucun entretien. Les pièces métalliques ont préalablement été traitées pour éviter la corrosion. Pour prolonger la durée de vie de ce produit, les meubles doivent être nettoyés uniquement avec une solution savonneuse légère et un chiffon doux. Le cas échéant, serrez les vis au moins une fois par saison pour garantir la stabilité. Lorsque les coussins sont fournis : Il est recommandé de protéger les coussins contre les conditions météorologiques défavorables, telles que la pluie et l'humidité, afin d'assurer la durée de vie la plus longue possible | **STOCKAGE :** les parties métalliques et plastiques de ce produit sont prétraitées pour résister à une exposition extérieure. Toutefois, cela n'empêche pas la décoloration et la dégradation au fil du temps. Pour prolonger la durée de vie du produit, ne le laissez pas sans protection plus que nécessaire.

ES Ensamblaje exclusivo para adultos. Ensamble cada mueble sobre una superficie plana y antideslizante. Se recomienda utilizar guantes de protección durante todas las fases del ensamblaje. No utilice un destornillador eléctrico | **Mantenimiento:** este producto no requiere mantenimiento. Las piezas metálicas reciben un tratamiento previo para evitar la corrosión. Para prolongar la durabilidad de este producto, los muebles deben limpiarse únicamente con una solución de jabón suave y un paño blando. Cuando corresponda, vuelva a apretar los tornillos al menos una vez por temporada para asegurar la estabilidad. Cuando se suministren cojines: Se recomienda proteger los cojines contra las condiciones climáticas desfavorables, como la lluvia y la humedad, para garantizar una mayor vida útil posible | **ALMACENAMIENTO:** las piezas metálicas y de plástico de este producto están pretratadas para resistir la exposición al exterior. Sin embargo, esto no evita la decoloración y la degradación con el paso del tiempo. Para prolongar la vida útil del producto, no lo deje desprotegido más de lo necesario.

DE Darf nur von Erwachsenen montiert werden. Bitte montieren Sie jedes Möbelstück auf einer ebenen, rutschfesten Oberfläche. Es wird empfohlen, bei allen Montageschritten Schutzhandschuhe zu tragen. Verwenden Sie keinen elektrischen Schraubenzieher | **Wartung:** Dieses Produkt ist wartungsfrei. Die Metallteile sind zum Schutz vor Korrosion vorbehandelt. Um die Haltbarkeit dieses Produkts zu verlängern, sollten die Möbelstücke ausschließlich mit einer milden Seifenlösung und einem weichen Tuch gereinigt werden. Wenn Kissen mitgeliefert werden: Es wird empfohlen, die Kissen vor ungünstigen Wetterbedingungen (wie Regen und Feuchtigkeit) zu schützen, um eine möglichst lange Lebensdauer zu gewährleisten | **LAGERUNG:** Die Metall- und Kunststoffteile dieses Produkts sind vorbehandelt, um der Witterung standzuhalten. Dies verhindert jedoch nicht, dass im Laufe der Zeit Verfärbungen und Abnutzungen auftreten. Um die Lebensdauer des Produkts zu verlängern, sollten Sie es nicht länger als nötig ungeschützt lassen.

NL/B Mag alleen in elkaar gezet worden door volwassenen. Zet elk meubelstuk in elkaar op een vlakke, niet-gladde ondergrond. Het wordt aanbevolen om tijdens alle montageschappen beschermende handschoenen te dragen. Gebruik geen elektrische schroevendraaier | **Onderhoud:** dit product is onderhoudsvrij. Metalen onderdelen zijn voorbehandeld om corrosie te voorkomen. Om de duurzaamheid van dit product te verlengen, mogen de meubelen alleen worden gereinigd met een milde zeepoplossing en een zachte doek. Wanneer er kussens worden meegeleverd: Het wordt aanbevolen om de kussens tegen ongunstige weersomstandigheden zoals regen en vocht te beschermen om een zo lang mogelijke levensduur te garanderen | **OPSLAG:** metalen en plastic onderdelen van dit product zijn voorbehandeld tegen gebruik buitenshuis. Dit voorkomt echter niet dat verkleuring en ververing na verloop van tijd optreedt. Om de levensduur van het product te verlengen, mag u het niet langer dan nodig onbeschermd buiten laten staan.

IT Assemblaggio destinato solo agli adulti. Si prega di montare ogni mobile su una superficie piana e non scivolosa. Si raccomanda di indossare guanti protettivi durante tutte le fasi di montaggio. Non utilizzare una cacciavite elettrico | **Manutenzione:** questo prodotto non richiede manutenzione. Le parti metalliche sono pretrattate per evitare la corrosione. Per prolungare la durata di questo prodotto, i mobili devono essere puliti solo con una soluzione di sapone delicato e un panno morbido. Se applicabile, serrare nuovamente le viti almeno una volta a stagione per garantire la stabilità. Quando i cuscini sono in dotazione: Si consiglia di proteggere i cuscini da condizioni meteorologiche sfavorevoli, come pioggia e umidità, per garantirne la massima durata possibile | **CONSERVAZIONE:** le parti metalliche e in plastica di questo prodotto sono pretrattate per resistere all'esposizione all'esterno. Tuttavia, ciò non impedisce la decolorazione e il degrado nel tempo. Per prolungare la durata del prodotto, non lasciarlo senza protezione più del necessario.

PT Para ser montado apenas por adultos. Monte cada peça de mobiliário numa superfície plana antiderrapante. Recomenda-se o uso de luvas de proteção durante todas as etapas de montagem. Não utilize uma chave de fendas elétrica | **Manutenção:** Este produto é livre de manutenção. As peças metálicas são pré-tratadas para prevenir a corrosão. Para prolongar a durabilidade deste produto as peças de mobiliário só devem ser limpas com uma solução de sabão neutro e um pano macio. Quando aplicável; reaperte os parafusos pelo menos uma vez por estação para garantir a estabilidade. Quando são fornecidos os almofadados: Recomenda-se proteger as almofadas contra condições atmosféricas desfavoráveis, como chuva e humidade, para garantir a maior vida útil possível | **ARMAZENAMENTO:** as peças metálicas e plásticas deste produto são pré-tratadas para resistir à exposição exterior. No entanto, não impede a descoloração e degradação ao longo do tempo. Para prolongar a vida útil do produto, não o deixe desprotegido mais do que o necessário.

FIN Vain aikuisten koottavaksi. Kokoja jokainen tuote alkuasella ja liukumattomalla alustalla. Suosittelemme käyttämään suojakäsineitä koko kokoamisprosessin ajan. Älä käytä sähköruuvimeisseliä | **Huolto:** Tämä tuote on huoltovapaa. Metalliosat on esikäsitelty korroosion estämiseksi. Tuotteen kestävyyden pidentämiseksi huonekalut tulee puhdistaa vain miedolla saippualluoksella ja pehmeällä liinalla. Tarvittaessa kiristä ruuvit vähintään kausittain vakauden varmistamiseksi. Kun tynnyt on toimitettu: Suosittelemme suojaamaan tynnyt epäedullisilta säätösuhteilta, kuten sateelta ja kosteudelta, parhaan mahdollisen käyttöiän varmistamiseksi | **SÄILYTYK:** Tämän tuotteen metalli- ja muoviosat on esikäsitelty kestämään ulkoilmaa. Se ei kuitenkaan estä ajan myötä tapahtuvaa värin haalistumista ja materiaalin kulumista. Tuotteen käyttöiän pidentämiseksi sitä ei tule jättää suojaamatta tarpeettomasti.

SE Monteras endast av vuxna. Montera varje möbel på en plan, ej hal yta. Det rekommenderas att bära skyddshandskar under alla monteringssteg. Använd inte en elektrisk skruvmejsel | **Underhåll:** Denna produkt är underhållsfri. Metalldelar är förbehandlade för att förhindra korrosion. För att förlänga hållbarheten hos denna produkt bör möblerna endast rengöras med en mild tvålösning och en mjuk trasa. Om tillämpligt; dra åt skruvarna minst en gång per säsong för att säkerställa stabilitet. När kuddar tillhandahålls: Det rekommenderas att skydda kuddarna mot ogynnsamma väderförhållanden, såsom regn och fukt, för att säkerställa längsta möjliga livslängd | **FÖRVARING:** metall- och plastdelar i denna produkt är förbehandlade för att motstå exponering utomhus. Detta förhindrar dock inte avfärgning och försämring över tid. För att förlänga produktens livslängd, lämna den inte oskyddad mer än nödvändigt.

NO Skal bare settes sammen av voksne. Monter hvert møbel på en flatt underlag som ikke er glatt. Det anbefales å bruke vernehansker i løpet av alle monteringsstrimene. Ikke bruk en elektrisk skrutrekker | **Vedlikehold:** Dette produktet er vedlikeholdsfritt. Metalldelene er forbehandlet, siden dette hindrer korrosjon. Hvis du vil forlenge holdbarheten til dette produktet, bør møblene bare rengjøres med en mild såpeoppløsning og myk klut. Når det er mulig, må skruene strammes til minst én gang per sesong for å sikre at produktet er stabilt. Når puter er inkludert: Det anbefales å beskytte putene mot ugunstige værforhold, som regn og fuktighet, siden dette sikrer lengst mulig levetid | **OPBEVARING:** Metall- og plastdelene på dette produktet er forbehandlet, slik at de tåler utendørs eksponering. Dette forhindrer imidlertid ikke avfarging og nedbrytning over tid. Hvis du vil forlenge produktets levetid, må det ikke være ubeskyttet mer enn nødvendig.

DK Må kun samles af voksne. Saml hvert møbel på en plan overflade, der ikke er glat. Det anbefales at bære beskyttelseshandsker under alle monteringsstrin. Brug ikke en elektrisk skrutækkere | **Vedligeholdelse:** Dette produkt er vedligeholdelsesfrit. Metaldele er forbehandlet for at forhindre korrosion. For at forlænge holdbarheden af dette produkt bør møblerne kun rengøres med en mild sæbeopløsning og en blød klud. Hvis det er relevant, så spænd skruerne igen mindst én gang om året for at sikre stabilitet. Når puder leveres: Det anbefales at beskytte puderne mod ugunstige vejrforhold såsom regn og fugt for at sikre den længst mulige levetid | **OPBEVARING:** Dette produkts metal- og plastdele er forbehandlet for at kunne tåle at stå udendørs. Dette forhindrer dog ikke affarvning og nedbrydning over tid. For at forlænge produktets levetid må du ikke lade det være ubeskyttet mere end nødvendigt.

SK Na zostavenie iba dospelými osobami. Každý kus nábytku najprv zostavte na rovnom nekľavom podklade. Počas všetkých montážnych krokov používajte ochranné rukavice. Nepoužívajte elektrický skrutkovač | **Údržba:** Tento produkt si nevyžaduje žiadnu údržbu. Všetky kovové časti boli vopred ošetrené proti korózii. Na predĺženie trvanlivosti výrobku čistite jednotlivé kusy nábytku výlučne jemným mydlovým roztokom a mäkkou handričkou. Tam, kde je to relevantné; aspoň raz za sezónu opätovne priťahnite skrutky, zaistíte tým stabilitu výrobku. Keď sú vankúše dodané: Na zabezpečenie čo možno najdlhšej životnosti chráňte polstrovanie pred nepriaznivými poveternostnými podmienkami, ako je dažď a vlhkosť | **SKLADOVANIE:** všetky kovové a plastové časti tohto výrobku boli vopred ošetrené proti vplyvom vonkajšieho prostredia. To však neposkytuje záruku proti vylebdnutiu farieb a degradácii povrchov. Ak chcete životnosť výrobku predĺžiť, nenechávajte ho nechránený dlhšie, ako je potrebné.

AL Të montohet vetëm nga të rriturit. Ju lutemi montoni çdo pjesë mobiljeje mbi një sipërfaqe të sheshtë jo të rëshqitshme Rekomandohet të vishni doreza mbrojtëse gjatë të gjithë hapave të montimit. Mos përdorni kaçavidë elektrike | **Mirëmbajtja:** Ky produkt nuk kërkon mirëmbajtje. Pjesët metalike janë paratrajtuar për të parandaluar korrozionin. Për të zgjarur qëndrueshmërinë e këtyrj produkti, pjesët e mobiljeve duhet të pastrohen duke përdorur vetëm solucion jo të fortë sapuni dhe një leckë të butë. Kur është e zbatueshme; rishtrëngonin vidhat të paktnë një herë në ditë për të siguruar stabilitet. Kur ofronen justëkët: Rekomandohet të mbrohen justëkët nga kushtet e pafavorshme të motit, të tilla si shiuh dhe lagështia, për të siguruar jetë sa më të gjatë | **MAGAZINIMI:** pjesët metalike dhe plastikë të këtyrj produkti janë paratrajtuar për të duruar ekspozimin në natyrë. Megjithatë, kjo nuk parandalon çngjryrosjen dhe degradimin me kalimin e kohës. Për të zgjarur jetëgjatësinë e produktit, mos e lini të pambrojtur më shumë se sa është e nevojshme.

GR Na συναρμολογείται μόνο από ενήλικες. Συναρμολογήστε κάθε έπιπλο σε επίπεδο, μη ολισθηρή επιφάνεια. Συνιστάται να φοράτε προστατευτικά γάντια στη διάρκεια όλων των σταδίων συναρμολόγησης. Μην χρησιμοποιείτε ηλεκτρικό κατσαβίδι | **Συντήρηση:** Αυτό το προϊόν δεν χρειάζεται συντήρηση. Τα μεταλλικά μέρη είναι προεπεξεργασμένα για την πρόληψη διάβρωσης. Για να παρατείνετε τη διάρκεια ζωής αυτού του προϊόντος, τα έπιπλα θα πρέπει να καθαρίζονται μόνο με ένα ήπιο σαπούνι και μαλακό πανί. Κατά περίπτωση, ξανασφίξτε τις βίδες τουλάχιστον μία φορά ανά εποχή για να διασφαλίσετε τη σταθερότητα. Όταν παρέχονται μαξιλάρια: Συνιστάται να προστατεύετε τα μαξιλάρια από δυσμενείς καιρικές συνθήκες, όπως η βροχή και η υγρασία, για να εξασφαλίσετε τη μεγαλύτερη δυνατή διάρκεια ζωής | **ΑΠΟΘΗΚΕΥΣΗ:** Τα μεταλλικά και πλαστικά μέρη αυτού του προϊόντος έχουν υποστεί προεπεξεργασία ώστε να αντέχουν σε εξωτερικές συνθήκες. Ωστόσο, αυτό δεν αποτρέπει τον αποχρωματισμό και την φθορά με την πάροδο του χρόνου. Για να παρατείνετε τη διάρκεια ζωής του προϊόντος, μην το αφήνετε εκτεθειμένο περισσότερο απ' όσο είναι απαραίτητο.

EE Kokku panna tohivad vaid täiskasvanud. Mööbli kokkupane peab toimuma ainult tasasel ja libisemiskindlal pinnal. Soovitav on kõigi kokkupaneku etappide ajal kanda kaitsekindaid. Ärge kasutage elektrilist kruvikeerajat | **Hooldus:** see toode on hooldusvaba. Metallosad on korrosioonivältilmises eelnevalt töödeldud. Selle toote vastupidavuse pikendamiseks tuleks mööblit puhastada ainult õrna seebilahuse ja pehme lapiga. Vajadusel pingutage kruvisid vähemalt kord hooaja jooksul, et tagada stabiilsus. Kui padjad on kaasa: Soovitav on kaista patju ebasoodsate ilmastikutingimuste, näiteks vihma ja niiskuse eest, et tagada nende võimalikult pikk eluiga | **HOUSTAMINE:** toote plast- ja metallosad on eelnevalt töödeldud vastupidavaks väliskeskkonna mõjudele. Ometi ei takista see aja möödudes pleekimist ega kulumist. Toote eluea pikendamiseks ärge jätke seda kaitsmata kauemaks ni ja vaja.

UA ірку дозволено виконувати лише дорослим. Будь ласка, збирайте кожен елемент меблів на рівній неслизкій поверхні. Рекоменується використовувати захисні рукавички під час усіх етапів збірки. Не використовуйте електричну викрутку | **Технічне обслуговування:** Цей виріб не потребує технічного обслуговування. Металеві частини попередньо оброблені для запобігання корозії. Для продовження терміну служби цього виробу елементи меблів слід очищати лише за допомогою м'якого мильного розчину та м'якої тканини. За потреби підтягуйте гвинти щонайменше один раз на сезон для забезпечення стійкості. Коли поставляються подушки: Рекоменується захищати подушки від несприятливих погодних умов, таких як дощ та волога, щоб забезпечити максимально можливий термін служби | **ЗБЕРІГАННЯ:** Металеві та пластикові компоненти цього виробу попередньо оброблені для забезпечення стійкості до зовнішніх умов. Проте це не запобігає знебарвленню та поступовій деградації з часом. Щоб продовжити строк служби виробу, не залишайте його без захисту довше, ніж це необхідно.

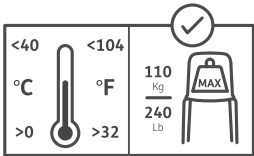
TR Kurulumu sadece yetişkinler tarafından yapılmalıdır. Lütfen her bir mobilya parçasının kurulumunu kaygan olmayan düz bir yüzeyde yapın. Tüm montaj adımlarında koruyucu eldiven giyilmesi tavsiye edilir. Elektrikli tornavida kullanmayın | **Bakım:** Bu ürün bakım gerektirmez. Metal parçaları korozyonu önlemek için işleme tabi tutulur. Bu ürünün dayanıklılığını uzatmak için mobilya parçaları sadece yumuşak bir sıvı sabun ve yumuşak bir bez kullanılarak temizlenmelidir. Uygun olduğunda; stabiliteyi sağlamak için vidaları mevsiminde en az bir kez tekrar sıkın. Minderler tedirlik edildiğinde: Mümkün olan en uzun ömürlü olmasını sağlamak için minderlerin yağmur ve nem gibi olumsuz hava koşullarına karşı korunması önerilir | **DEPOLAMA:** Bu ürünün metal ve plastik parçaları dış mekana maruz kalmaya dayanıklı olacak şekilde ön işlemlen geçmiştir. Yine de bu durum, zamanla renginin solmasını ve yıpranmasını önlemez. Ürünün ömrünü uzatmak için, gereğinden uzun süre korumasız bırakmayın.

LT Surinkti turi tik suaugusieji. Kiekvieną baldą prašome surinkti ant lygaus, neslidus paviršiaus. Visais surinkimo etapais rekomenduojama mūvėti apsauginės pirštines. Nenaudokite elektrinio atsuktuvo | **Priežiūra:** Šiam produktui nereikia priežiūros. Metalinės dalys yra iš anksto apdorotos, kad būtų išvengta korozijos. Norint pratęsti šio gaminio ilgaamžiškumą, baldus reikia valyti tik švelniu muilo tirpalu ir minkštu skudurėliu. Esant poreikiui pervėžkite varžtus bent kartą per sezoną, kad užtikrinti stabilumą. Pagalvėlių priežiūra: Rekomenduojama apsaugoti pagalves nuo nepalankių oro sąlygų, pavyzdžiui, lietaus ir drėgmės, kad užtikrinti kiek įmanoma ilgesnį tarnavimo laiką | **SANDĖLIJAVIMAS:** metalinės ir plastikinės šio gaminio dalys yra iš anksto apdorotos, kad atlaikytų lauko ekspoziciją. Nors tai nesustabdo dažų praradimo ir degradavimo laikui bėgant. Noredami pratęsti gaminio tarnavimo laiką, nepalikite jo be apsaugos daugiau negu būtina.

LV Montāžu drīkst veikt tikai pieaugušie. Lūdzu, montējiet katru mēbeles daļu uz lidzenas, neslidēnas virsmas. Ieteicams visos montāžas posmos lietot aizsargcimdus. Nelietojiet elektrisko skrūvgrīzei | **Apkope:** šim izstrādājumam nav nepieciešama apkope. Metāla detaļās ir iepriekš apstrādātas, lai novērstu koroziju. Lai pagarinātu šī izstrādājuma kalpošanas laiku, mēbeles daļas drīkst tīrīt tikai ar vieglu ziepjūdens šķīdumu un mīkstu drānu. Ja nepieciešams, pievelciet skrūves vismaz reizi sezonā, lai nodrošinātu stabilitāti. Kad tiek piegādāti spilveni: Ieteicams aizsargāt spilvenus no nelabvēlīgiem laikapstākļiem, piemēram, lietus un mitrums, lai nodrošinātu iespējami ilgāku kalpošanas laiku | **UZGLABĀŠANA:** šī izstrādājuma metāla un plastmasas detaļās ir iepriekš apstrādātas, lai izturētu ārējās vides iedarbību. Tomēr tas nenovērš izbalēšanu un nolietošanos laika gaitā. Lai pagarinātu izstrādājuma kalpošanas laiku, neatstājiet to bez aizsardzības ilgāk, nekā tas ir nepieciešams.

AR جمعيتها من قبل البالغين فقط. يرجى تجميع كل قطعة أثاث على سطح مسطح وغير قابل للانزلاق. يُنصح بارتداء قفازات واقية خلال جميع خطوات التجميع. لا تستخدم مكنة كهربائية | **الصيانة:** هذا المنتج لا يحتاج إلى صيانة. تمت معالجة الأجزاء المعدنية مسبقًا لمنع التآكل. لزيادة متانة هذا المنتج، يجب تنظيف قطع الأثاث فقط باستخدام مطول صابون وقطعة قماش ناعمة. عند الحاجة، أعد ربط المسامير مرة واحدة على الأقل في الموسم لضمان الثبات. عند توفير الوسائد، يوصى بحماية الوسائد من الظروف الجوية غير المواتية، مثل المطر والرطوبة، لضمان أطول عمر ممكن | **التخزين:** تمت معالجة الأجزاء المعدنية والبلاستيكية لهذا المنتج مسبقًا لتحمل التعرض للعوامل الخارجية. ومع ذلك، هذا لا يمنع هتان اللون والتلف مع مرور الوقت. لإطالة عمر المنتج، لا تركه دون حماية أكثر من اللازم.

IL להרכבה על ידי מבוגרים בלבד. יש להרכיב כל רהיט על משטח שיש ולא חלקלק. מומלץ ללבוש כפפות סגן מכולך כדי שלבי ההרכבה, אין להשתמש במברג חשמלי | **תחזוקה:** מוצר זה אינו דורש תחזוקה. חלקי ממתכת סופגים מלפניית קורוזיה. כדי להאריך את עמידותו של מוצר זה, יש לנקות את חלקי הרהיט רק באמצעות תמיסת סבון עדינה ומטלית רכה. במידת הצורך, יש להדק את הברגים לפחות פעם אחת לעונה כדי להבטיח ציבנות אכסר. מומלץ לתמן על הכריות לפני חצי מד אוור קשים. כגון נשמי לוחות. כדי להבטיח את אורך החיים הארוך ביותר האפשרי | **סגון:** חלקי המתכת והפולסטיק של מוצר זה מטופלים כראש כדי למנוע בחשיפה חיצונית. עם זאת, זה לא מונע דהייט צבע והתחלת לאורך זמן. כדי להאריך את חיי המוצר, אין להשאיר אותו ללא הגנה יותר מהדרוש.



GB The product has a load capacity of 110kg/240LBS when used within a temperature range of 0°C to 40°C. /32 to 104 Fahrenheit | **FR/B** Le produit a une capacité de charge de 110kg/240LBS lorsqu'il est utilisé dans une plage de température de 0°C à 40°C. /32 à 104 Fahrenheit | **ES** El producto tiene una capacidad de carga de 110kg/240LBS cuando se utiliza dentro de un rango de temperatura de 0 °C a 40 °C. | **DE** Das Produkt hat eine Tragfähigkeit von 110kg/240LBS, wenn es in einem Temperaturbereich von 0 bis 40 °C verwendet wird | **NL/B** Dit product heeft een laad capaciteit van 110kg/240LBS bij een temperatuur bereik van 0°C tot 40°C/32 tot 104 Fahrenheit. | **IT** Il prodotto ha una capacità di carico di 110kg/240LBS se utilizzato in un intervallo di temperatura compreso tra 0°C e 40°C /32 e 104 Fahrenheit | **PT** O produto tem uma capacidade de carga de 110kg/240LBS quando utilizado numa gama de temperaturas de 0 °C a 40 °C/32 °F a 104 °F | **FIN** Tuotteen kantokyky on 110kg/240LBSs käytettäessä lämpötila-alueella 0-40 °C /32-104 Fahrenheit | **SE** Produkten har en lastkapacitet på 110kg/240LBS när den används inom ett temperaturområde från 0 °C till 40 °C /32 till 104 Fahrenheit | **NO** Produktet har en lastekapasitet på 110kg/240LBS når det brukes innenfor et temperaturområde på 0 °C til 40 °C. /32 til 104 Fahrenheit | **DK** Produktet har en belastningskapacitet på 110kg/240LBS, når det bruges inden for et temperaturområde på 0 °C til 40 °C /32 til 104 Fahrenheit | **PL** Produkt ma nośność 110 kg / 240 lb, gdy jest używany w zakresie temperatur od 0°C do 40°C/od 32 do 104 Fahrenheita | **SI** Izdelek ima nosilnost 110kg/240LBS, če se uporablja v temperaturnem območju od 0° C do 40° C. /32 do 104 Fahrenheita | **HU** A termék teherbírása 110kg/240LBS, ha 0°C és 40°C (32 és 104 Fahrenheit) közötti hőmérsékleti tartományban használják | **RO** Produsul are o capacitate de incărcare de 110kg/240LBS atunci când este utilizat într-un interval de temperatură de la 0° C la 40° C/de la 32 la 104 Fahrenheit | **BG** Продуктът е с товарносост 110kg/240LBS, когато се използва в температурен диапазон от 0° C до 40° C/32 до 104 °F | **RUS** Допустимая нагрузка на изделие составляет 110 кг/240 фунтов при использовании в диапазоне температур от 0° C до 40° C. /от 32° до 104° по Фаренгейту | **CZ** Výrobek má při použití v teplotním rozmezí 0 až 40 °C (32 až 104 °F) nosnost 110kg (240LBS) | **RS** Производ има носивост 110kg (240LBS) kada se koristi u temperaturnom opsegu od 0° C do 40° C (32° F do 104° F) | **BA** Proizvod ima nosivost od 110kg (240Lb) kada se koristi u temperaturnom rasponu od 0° C do 40° C (32° F do 104° F) | **HR** Proizvod ima nosivost od 110kg/240LBS kada se koristi u temperaturnom rasponu od 0° C do 40° C. /32 do 104 Fahrenheita | **SK** Výrobek má nosnosť 110kg/240LBS pri použití v teplotnom rozsahu od 0° C do 40 °C, respektive 32 až 104 stupňov Fahrenheita | **AL** Produkti ka kapacitet ngarkese prej 110kg/240LBS kur përdoret brenda një diapazoni temperature prej 0° C deri në 40° C. /32 deri në 104 Fahrenheit | **GR** Το προϊόν έχει αντοχή φορτίου 110 κιλών/240 λιβρών όταν χρησιμοποιείται σε θερμοκρασίες από 0°C έως 40°C/32 έως 104 βαθμούς Φαρενάιτ | **EE** Toote kandevõime on 110kg/240LBS, kui seda kasutatakse temperatuurivahemikus 0-40°C/32-104°F | **UA** Виріб має вантажопідйомність 110 кг/240лбS за умови використання в діапазоні температур від 0° C до 40° C (від 32° F до 104° F) | **TR** Ürün, 0° C ila 40° C/32° F ila 104° F sıcaklık aralığında kullanıldığında 110kg/240LBS yük kapasitesine sahiptir | **LT** Produkto krovimas yra 110kg/240LBS svary, kai naudojamas temperatūros diapazone nuo 0° C iki 40° C/nuo 32 iki 104 Fahrenheito | **LV** Produkta kravnesība ir 110kg/240LBS mārciņas, ja to izmanto temperatūras diapazonā no 0 °C līdz 40 °C (32 līdz 104 °F) | **AR** أقصى حمولة متتجه هي 110 كجم/240 رطلاً عند استخدامه في نطاق درجات حرارة يتراوح بين 0 درجة مئوية و40 درجة مئوية (32-104 فهرنهايت) | **IL** טעם ממוקד פרהויט 110 ק"ג/240 ליברות כשמוטב בטווח טמפרטורות של 0 עד 40 מעלות פרהויט /32-104 מעלות פרהויט



GB Meets requirements of European standard EN581 and GS | **FR/B** Conforme aux exigences des normes européennes EN581 et GS | **ES** Cumple los requisitos de las normas europeas EN581 y GS | **DE** Erfüllt die Anforderungen der europäischen Norm EN581 und GS | **NL/B** Voldoet aan de normen van de Europese EN581 en GS | **IT** Soddisfa i requisiti dello standard europeo EN581 e GS | **PT** Cumpre os requisitos da norma europeia EN581 e da GS | **FIN** Täyttää eurooppalaisen standardin EN581 ja GS vaatimukset | **SE** Oppfyller kraven i europeisk standard EN581 och GS | **NO** Oppfyller kravene i den europeiske standarden EN581 og GS | **DK** Opfylder kravene i den europæiske standard EN581 og har GS-godkendelse | **PL** Spełnia wymogi europejskiej normy EN581 i GS | **SI** Izpolnjuje zahteve evropskih standardov EN581 in GS | **HU** Megfelel az EN581 és a GS európai szabvány követelményeinek | **RO** Îndeplinește cerințele Standardului european EN581 și GS | **BG** Отговаря на изискванията на европейския стандарт EN581 и GS | **RUS** Соответствует требованиям европейского стандарта EN581 и GS | **CZ** Splňuje požadavky evropských norem EN581 y GS | **RS** Ispunjava zahteve evropskih standarda EN581 i GS | **BA** Ispunjava zahteve evropskih standarda EN581 i GS | **HR** Ispunjava zahteve Evropskih odredbi EN581 i GS | **SK** Splňa požiadavky európskych noriem EN581 a GS | **AL** Plotëson kërkesat e standardit evropian EN581 dhe GS | **GR** Πληροί τις απαιτήσεις των ευρωπαϊκών προτύπων EN581 και GS | **EE** Vastab Euroopa standardite EN581 ja GS nõuetele | **UA** Відповідає вимогам європейського стандарту EN581 та GS | **TR** Avrupa standardı EN581 ve GS gerekliliklerini karşılar | **LT** Atitinka Europos standartų EN581 ir GS reikalavimus | **LV** Atbilst Eiropas standartā EN581 un GS prasībām | **AR** يتفق مع متطلبات المعيار الأوروبي EN581 و GS | **IL** עומד בדרישות תקן EN581-GS



GB Outdoor furniture intended for private use in places without public access (domestic use) | **FR/B** Mobilier d'extérieur destiné à un usage privé dans des lieux non accessibles au public (usage domestique) | **ES** Mobiliario de exterior destinado a uso privado en lugares a los que no haya acceso público (uso doméstico) | **DE** Außenmöbel, die für den privaten Gebrauch an Orten ohne öffentlichen Zugang bestimmt sind (häuslicher Gebrauch) | **NL/B** Buitenmeubelen bedoeld voor privégebruik op plaatsen die niet openbaar toegankelijk zijn (thuisgebruik) | **IT** Mobili da esterno destinati all'uso privato in luoghi privi di accesso pubblico (uso domestico) | **PT** Mobiliário de exterior destinado a uso privado em locais sem acesso público (uso doméstico) | **FIN** Yksityiseen käyttöön tarkoitett ulkokalusteet paikoissa, joissa ei ole julkista pääsyä (kotikäyttöön) | **SE** Utemöbler avsedda för privat bruk på platser utan allmän tillgång (hushållsbruk) på | **NO** Utemøbler beregnet på privat bruk på steder uten offentlig tilgang (hjemmebruk) | **DK** Udendørs møbler beregnet til privat brug på steder uden offentlig adgang (husholdningsbrug) | **PL** Meble zewnętrzne przeznaczone do użytku prywatnego (domowego) w miejscach, które nie są dostępne publicznie | **SI** Zunanje pohištvo, namenjeno zasebni uporabi na mestih brez javnega dostopa (domača uporaba) | **HU** Magánhasználatra szánt kültéri bútorok nyilvános hozzáférés nélküli helyeken (háztartási használat) | **RO** Mobilier de exterior destinat utilizării private, în spații fără acces public (uz casnic) | **BG** Градински мебели, предназначени за частна (домашна) употреба, а не за обществени места | **RUS** Уличная мебель для личного использования в местах, не предназначенных для общественного доступа (бытовое применение) | **CZ** Venkovní nábytek určený pro soukromé použití v místech bez přístupu veřejnosti (domácí použití) | **RS** Baushtenski namštaj namenjen za privatnu upotrebu na mestima bez javnog pristupa (kućna upotreba) | **BA** Vanjski namještaj namenjen za privatnu upotrebu na mjestima bez javnog pristupa (kućna upotreba) | **HR** Vanjski namještaj namenjen za privatnu upotrebu na mjestima bez javnog pristupa (kućna upotreba) | **SK** Vonkajší nábytok určený na súkromé použitie na miestach bez prístupu verejnosti (resp. domáce použitie) | **AL** Mobilje për ambient të jashtëm, të destinuara për përdorim privat në vende pa qasje publike (përdorim shtëpiak) | **GR** Επιπλά εξωτερικού χώρου προοριζόμενα για ιδιωτική χρήση σε μέρη χωρίς δημόσια πρόσβαση (οικιακή χρήση) | **EE** Üuemööbel, mis on ette nähtud koduseks kasutamiseks kohtades, kuhu avalikkusel puudub juurdepääs | **UA** Вулицьки мебелі, призначені для приватного використання в місцях без громадського доступу (для побутових потреб) | **TR** Kamu erişimi olmayan yerlerde özel kullanıma yönelik dış mekan mobilyaları (ev içi kullanım) | **LT** Lauko baldai, skirti privačiam naudojimui vietose be viešosios prieigos (butyje) | **LV** Āra mēbeles, kas paredzētas privātai lietošanai vietās bez publiskas piekļuves (mājas lietošanai) | **AR** إرھاق تم التیودر لشیومدر فطرد بمقومود للا نیشة یضوریة لشیومد (بیوتی) | **IL** أثاث خارجي للاستخدام في الأماكن الخاصة التي لا يمكن للعامّة الوصول إليها (الاستخدام المنزلي)



GB Do not use on a uneven surface | **FR/B** Ne pas utiliser sur une surface inégale | **ES** No usar sobre una superficie irregular | **DE** Nicht auf unebener Oberfläche verwenden | **NL/B** Niet gebruiken op een oneffen oppervlak | **IT** Non utilizzare su una superficie irregolare | **PT** Não usar em uma superfície irregular | **FIN** Älä käyttää epätasaisella pinnalla | **SE** Använd inte på en ojämn yta | **NO** Ikke bruk på en ujevn overflate | **DK** Må ikke bruges på ujævnt underlag | **PL** Nie używać na nierównej powierzchni | **SI** Ne uporabljajte na neravni površini | **HU** Ne használja egyenetlen felületen | **RO** Nu folosiți pe o suprafață denivelată | **BG** Да не се използва върху неравна повърхност | **RUS** Не користити на неравној површини | **CZ** Nepoužívejte na nerovném povrchu | **HR** Не користити на неравној површини | **BA** Не користити на neravnoj površini | **RS** Не користити на neravnoj površini | **SK** Nepoužívaťe na nerovnom povrchu | **AL** Mos e përdorni në sipërfaqe jo të rrafshët | **GR** Μην το χρησιμοποιείτε σε ανώμαλη επιφάνεια | **EE** Ärge kasutage ebatasasel pinnal | **UA** Не використовуйте на нерівній поверхні | **TR** Düz olmayan bir yüzeyde kullanmayın | **LT** Nenaudokite ant nelygaus paviršiaus | **LV** Nelietot uz nelīdzenas virsmas | **AR** لا تستخدم على سطح غير مستوي | **IL** להשתמש על משטח לא אחיד



GB Do not use on slippery surface | **FR/B** Ne pas utiliser sur une surface glissante | **ES** No usar sobre una superficie resbaladiza | **DE** Nicht auf rutschiger Oberfläche verwenden | **NL/B** Niet gebruiken op een glad oppervlak | **IT** Non utilizzare su una superficie scivolosa | **PT** Não usar em uma superfície escorregadia | **FIN** Älä käyttää liukkaalla pinnalla | **SE** Använd inte på en hal yta | **NO** Ikke bruk på en glatt overflate | **DK** Må ikke bruges på en glat overflade | **PL** Nie używać na śliskiej powierzchni | **SI** Ne uporabljajte na spolzki površini | **HU** Ne használja csúszós felületen | **RO** Nu folosiți pe o suprafață alunecoasă | **BG** Да не се използва върху хлъзгава повърхност | **RUS** Не использовать на скользкой поверхности | **CZ** Nepoužívejte na klzkém povrchu | **HR** Не користити на клизавој површини | **BA** Не користити на klizavoj površini | **HR** Не користити на klizavoj površini | **SK** Nepoužívaťe na klzkom povrchu | **AL** Mos e përdorni në sipërfaqe të rrëshqitshme | **GR** Μην το χρησιμοποιείτε σε ολισθηρή επιφάνεια | **EST** Ärge kasutage libedal pinnal | **UA** Не використовуйте на нерівній поверхні | **TR** Kaygan bir yüzeyde kullanmayın | **LT** Nenaudokite ant slidžios dangos | **LV** Nelietot uz slidenas virsmas | **AR** لا تستخدم على سطح زلق | **IL** להשתמש על משטח חלקלק | **IL** على سطح زلق



GB Do not sit on backrest | **FR/B** Ne pas s'asseoir sur le dossier | **ES** No se siente en el respaldo | **DE** Nicht auf die Rückenlehne setzen | **NL/B** Niet op de rugleuning zitten | **IT** Non sedersi sullo schienale | **PT** Não se sente no encosto | **FIN** Älä istu selkänajalle | **SE** Sitt inte på ryggstödet | **NO** Ikke sitt på ryggstøtten | **DK** Sid ikke på armlænet | **PL** Nie siadaj na oparciu | **SI** Ne sedite na naslonjalo | **HU** Ne üljön a háttámlára | **RO** Nu stați pe spătar | **BG** Не сядай на облегалката | **RUS** Не садитесь на спинку | **CZ** Nesedejte na kluzkému povrchu | **HR** Не седити на наслону | **BA** Не sjedajte na naslon | **HR** Не sjedajte na naslon | **SK** Nesadajte na operadlo | **AL** Mos u ulni në mbështetëse | **GR** Μην κάθεστε στην πλάτη του καθίσματος | **EE** Ärge istuge kasutage libedal pinnal | **UA** Не сідайте на спинку | **TR** Arkalığa oturmayın | **LT** Nesėskite ant atlošo | **LV** Nesēdieties uz atzveltnes | **AR** لا تجلس على مسند الظهر | **IL** אין לשבת על משענת הוב | **IL** لا تجلس على مسند الظهر



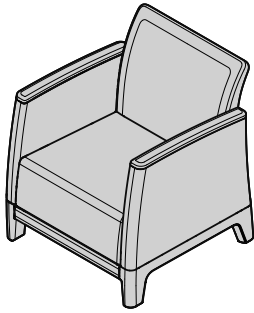
GB Do not sit on armrest | **FR/B** Ne pas s'asseoir sur l'accoudoir | **ES** No se siente en el reposabrazos | **DE** Nicht auf die Armlehne setzen | **NL/B** Niet op de armléuning zitten | **IT** Non sedersi sul bracciolo | **PT** Não se sente no apoio de braço | **FIN** Älä istu käsinojalle | **SE** Sitt inte på armstödet | **NO** Ikke sitt på armlænet | **DK** Sid ikke på armlænet | **PL** Nie siadaj na podłokietniku | **SI** Ne sedite na naslonu za roke | **HU** Ne üljön a karfára | **RO** Nu stați pe cotiere | **BG** Не сядай на подлакътника | **RUS** Не садитесь на подлокотник | **CZ** Nesedejte na rodučkú | **HR** Не седити на наслону за руку | **BA** Не sjedajte na naslon za ruke | **RS** Не sjedajte na naslon za ruke | **SK** Nesadajte na laktovú opierku | **AL** Mos u ulni në mbështetësen e krahut | **GR** Μην κάθεστε στο μπράτσο της καρέκλας | **EE** Ärge istuge kasutage käetojale | **UA** Не сідайте на підлокітник | **TR** Kol dayanağına oturmayın | **LT** Nesėskite ant porankio | **LV** Nesēdieties uz roku balsta | **AR** لا تجلس على مسند الذراع | **IL** אין לשבת על משענת היד | **IL** لا تجلس على مسند الذراع



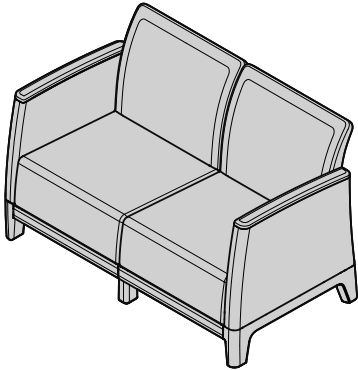
GB Do not stand on chair/sofa | **FR/B** Ne pas se tenir debout sur une chaise/un canapé | **ES** No se pare sobre la silla/el sofá | **DE** Nicht auf Stuhl/Sofa stehen | **NL/B** Niet op een stoel/bank gaan staan | **IT** Non stare in piedi sulla sedia/sul divano | **PT** Não fique em pé na cadeira/no sofá | **FIN** Älä seisoo tuolilla/sohvalla | **SE** Stå inte på stol/soffa | **NO** Ikke stå på stol/sofa | **DK** Stå ikke på stol/sofa | **PL** Nie stawaj na fotelu/sofie | **SI** Ne stojte na stolu/kavču | **HU** Ne álljon székre/kanapéra | **RO** Nu stați în picioare pe scaun/canapea | **BG** Не стойте на стол/диван | **RUS** Не вставать на стул/диван | **CZ** Nestůjte na židli/pohovce | **HR** Не стајати на столици/софи | **BA** Не stojte na stolici/sofi | **RS** Не stojte na stolici/sofi | **SK** Nestojte na stoličke/pohovke | **AL** Mos qëndroni mbi karrigë/divan | **GR** Μην στέκεστε σε καρέκλα/καναπέ | **EE** Ärge seiske toolil/divanil | **UA** Не стійте на стільці/дивані | **TR** Sandalye/kanepenin üzerine çıkmayın | **LT** Nesėskite ant kėdės/sofos krašto | **LV** Nestājieties uz krēsla/dīvāna | **AR** لا تقف على الكرسي/الطهفة | **IL** אין לעמוד על כיסא/ספה | **IL** لا تقف على الكرسي/الطهفة



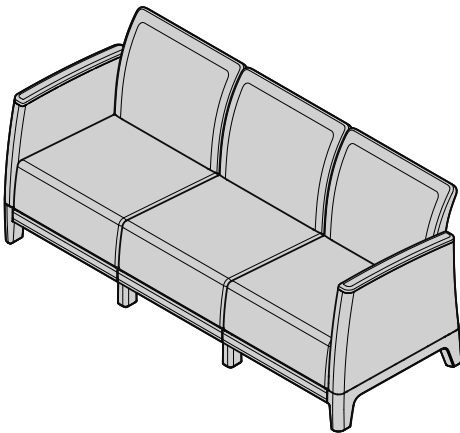
GB Do not tilt when in use | **FR/B** Ne pas basculer lors de l'utilisation | **ES** No incline el producto durante su uso | **DE** Nicht kippen während des Gebrauchs | **NL/B** Niet kantelen tijdens gebruik | **IT** Non inclinare durante l'uso | **PT** Não incline durante o uso | **FIN** Älä kallista käytön aikana | **SE** Luta inte när du använder den | **NO** Ikke tipp når den er i bruk | **DK** Vip ikke, når den er i brug | **PL** Nie przechylać podczas używania | **SI** Ne nagibajte med uporabo | **HU** Ne döntse használat közben | **RO** Nu înclinați în timpul utilizării | **BG** Не наклоняйте по време на употреба | **RUS** Не наклонять во время использования | **CZ** Nenakláňeťe během používání | **HR** Не naginjite tokom upotrebe | **BA** Ne naginjite tijekom upotrebe | **HR** Не naginjite tijekom upotrebe | **SK** Nenakláňajte počas používania | **AL** Mos e anoni kur është në përdorim | **GR** Μην γέρνετε κατά τη χρήση | **EE** Ärge kallutage kasutamise ajal | **UA** Не нахилийте під час використання | **TR** Kullanım sırasında eğmeyin | **LT** Nenaudokite pakreipe | **LV** Nelieciet, lietojot | **AR** لا تيل أثناء الاستخدام | **IL** אין להטות בזמן השימוש | **IL** لا تيل أثناء الاستخدام



1 — 8



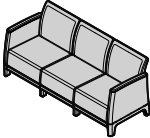
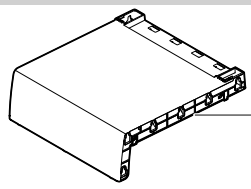
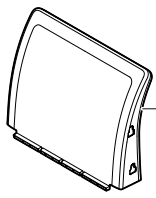
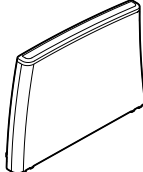
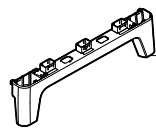
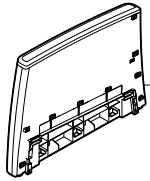
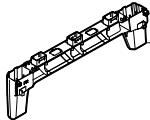




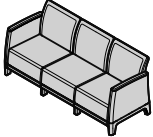
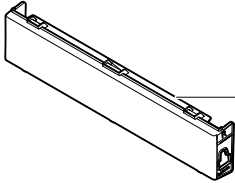
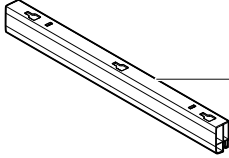
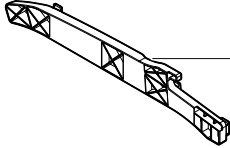
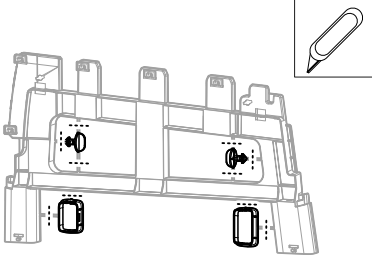
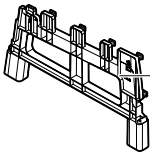



9 — 21



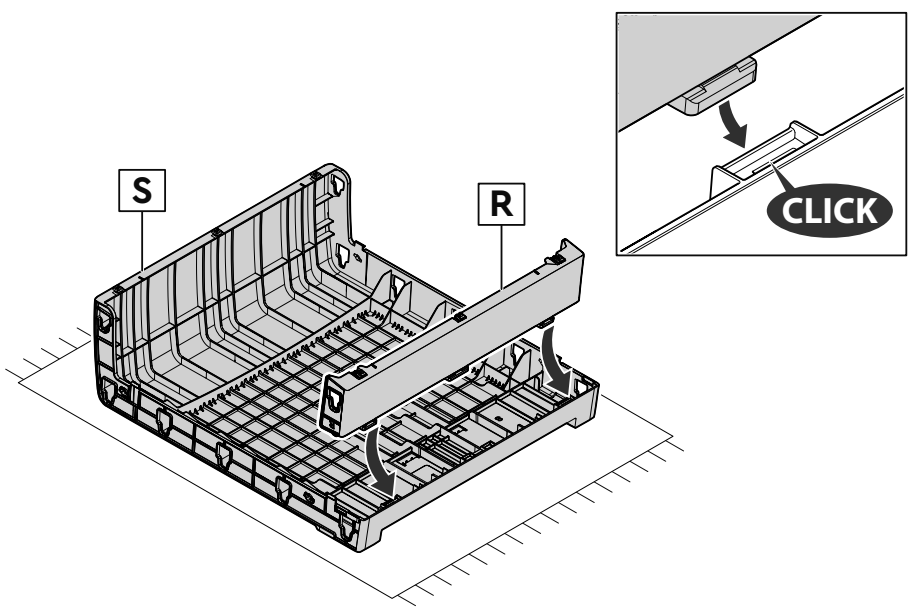
9 — 21

GB assembly parts | **FR/B** Pièces d'assemblage | **ES** Piezas de ensamblaje | **DE** Montageteile |
NL/B Montageonderdelen | **IT** Parti di assemblaggio | **PT** Peças de montagem | **FIN** Kokoonpanon osat |
SE Monteringsdelar | **NO** Monteringsdeler | **DK** Monteringsdele | **PL** Części montażowe | **SI** Sestavni deli |
HU Összeszerelési alkatrészek | **RO** Piese de asamblare | **BG** Части за монтаж | **RUS** Детали сборки |
CZ Montážní díly | **HR** Делови за монтажу | **BA** Dijelovi za montažu | **RS** Dijelovi za montažu |
SK Montážne diely | **AL** Pjesët e montimit | **GR** Εξαρτήματα συναρμολόγησης | **EE** Kokkupaneku osad | **UA**
Деталі для складання | **TR** Montaj parçaları | **LT** Surinkimo dalys | **LV** Montāžas daļas |
AR أجزاء التجميع | **IL** חלקי הרכבה

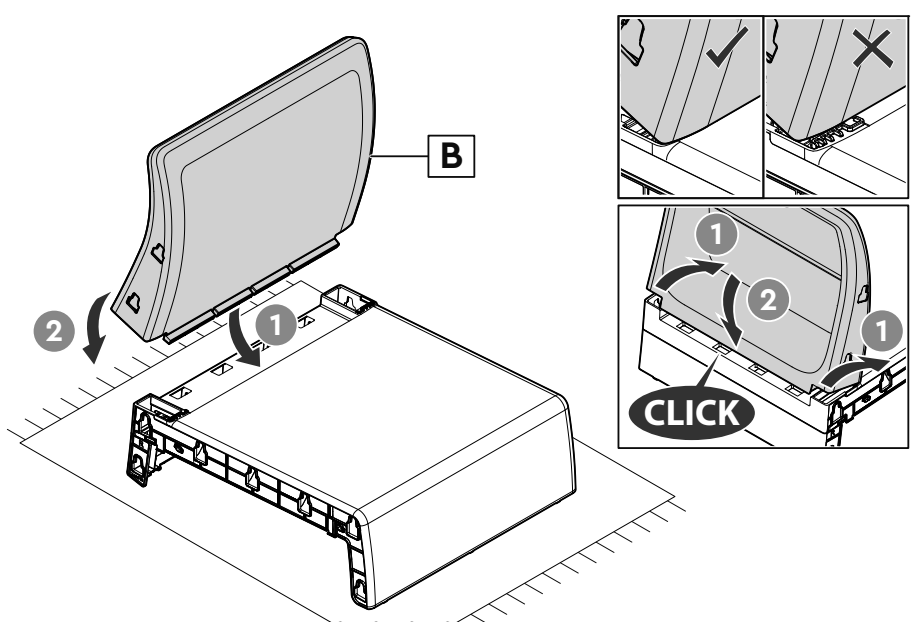
			
 S	1	2	3
 B	1	2	3
 LS	1	1	1
 FL	1	1	1
 RS	1	1	1
 FR	1	1	1

			
 R	1	2	3
 C	2	4	6
 MLb	-	1	2
			
 MLs	-	1	2
 CB	-	1	2
 CF	-	1	2
 L	-	2	4

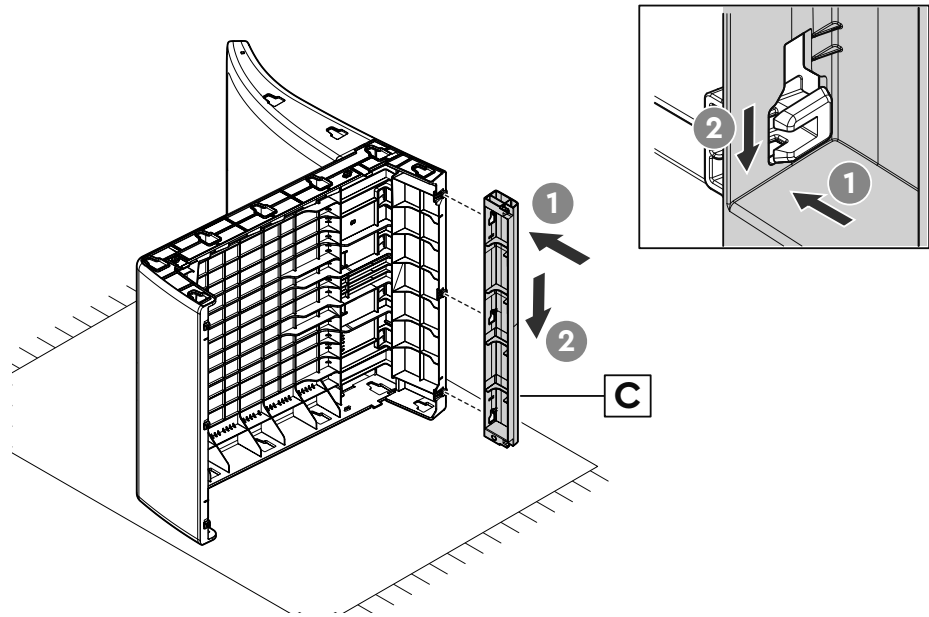
- 1  Sx1  Rx1



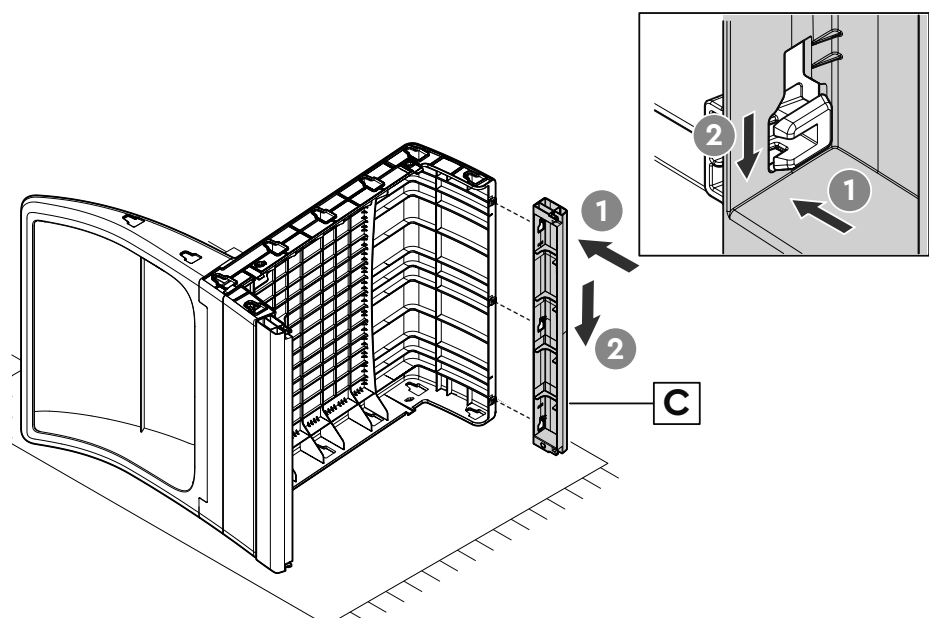
- 2  Bx1



3 Cx1



4 Cx1



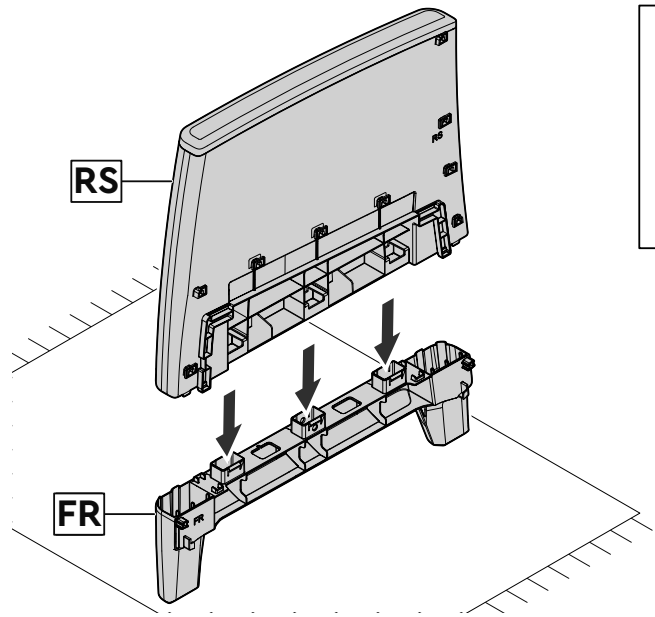
5



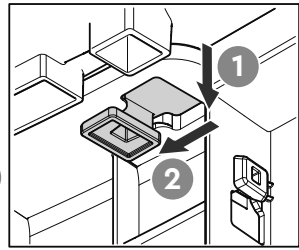
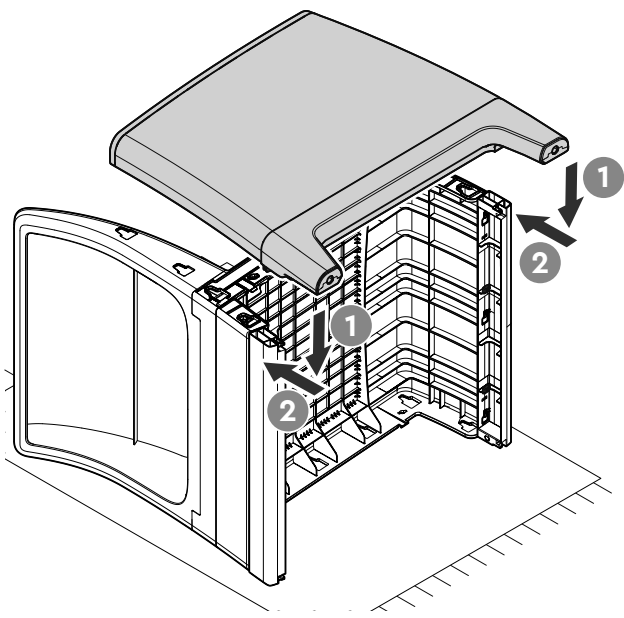
RSx1



FRx1



6



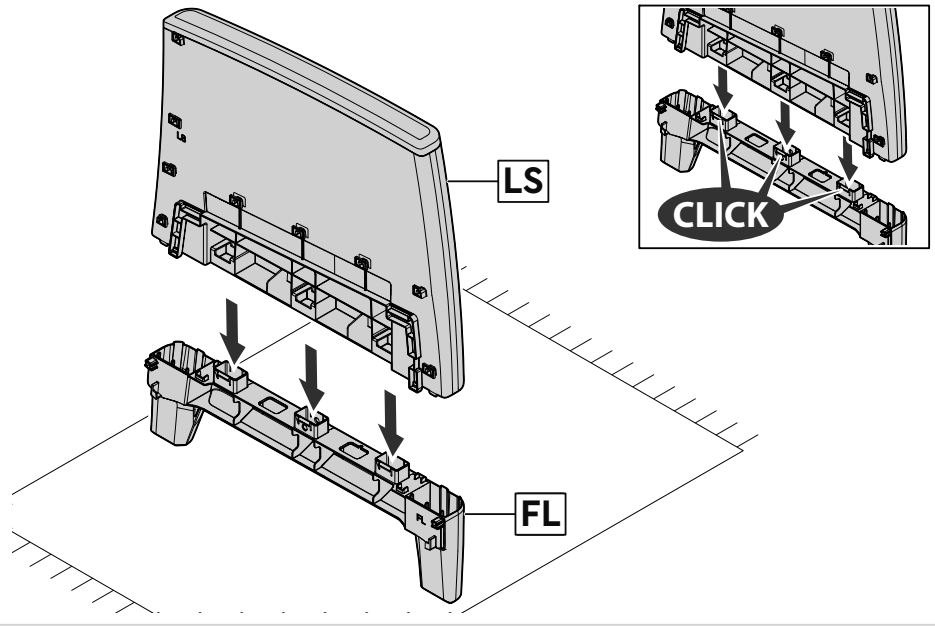
7



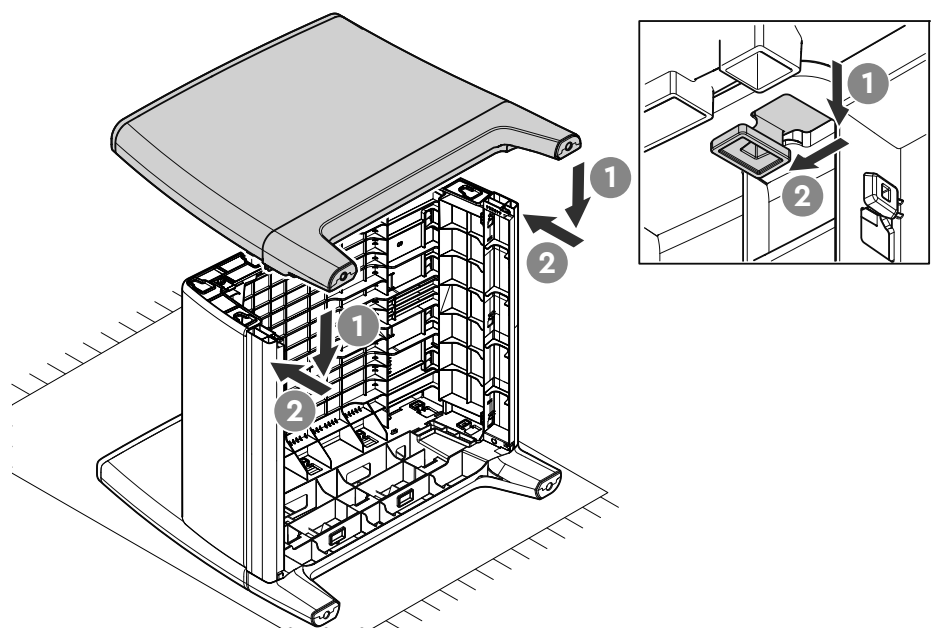
LSx1

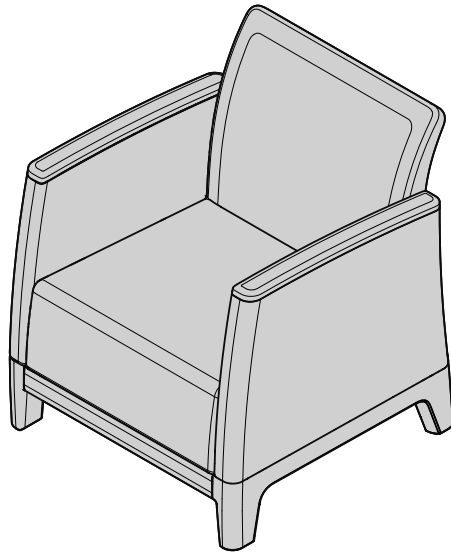


FLx1

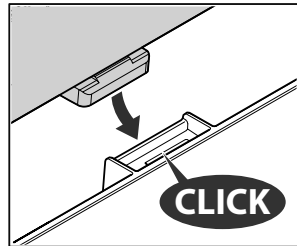
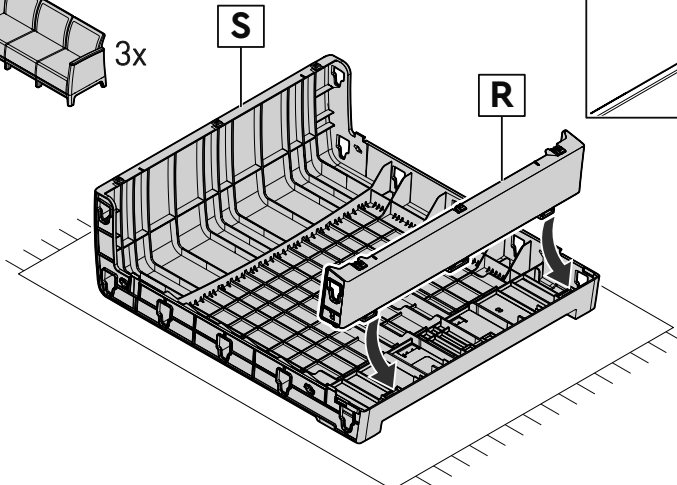
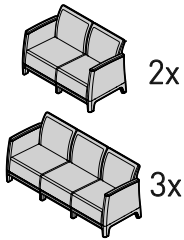


8

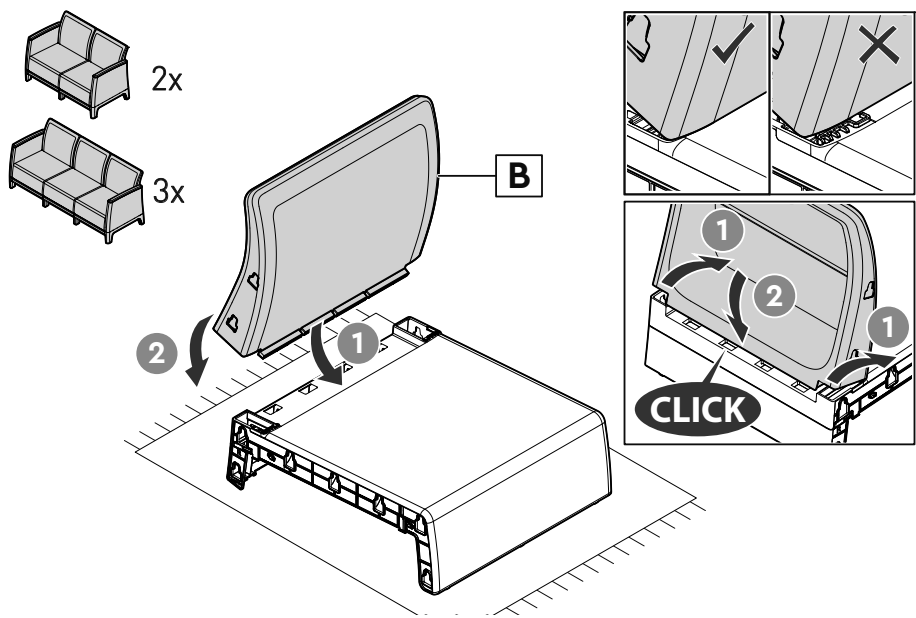




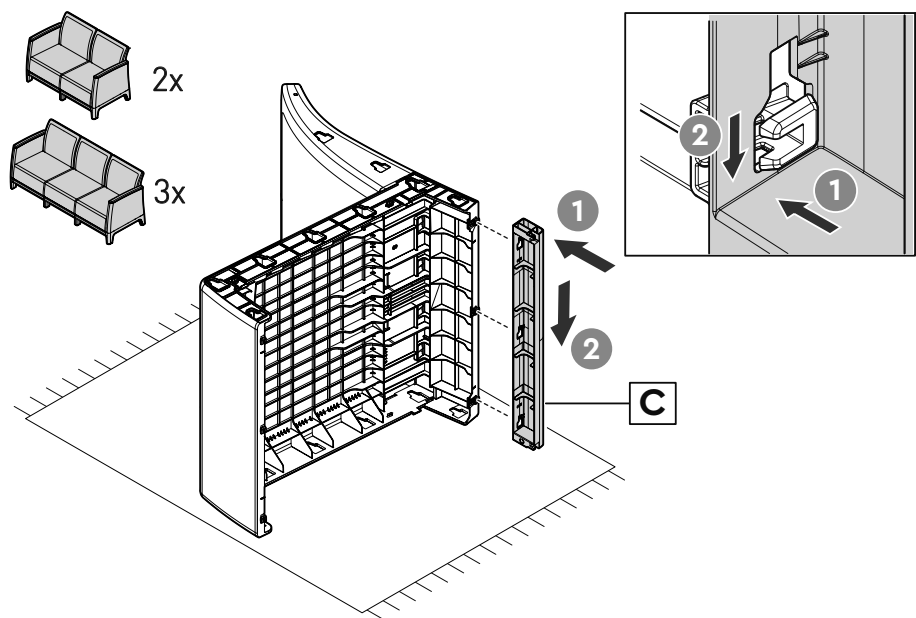
9



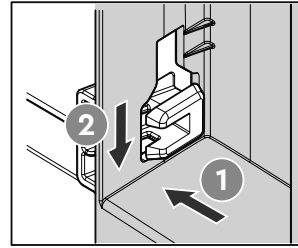
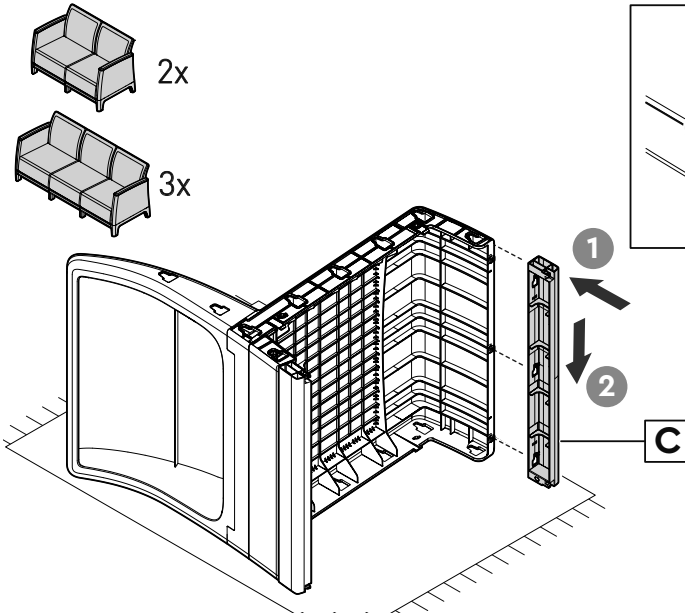
10 |  Bx1



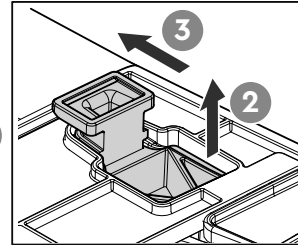
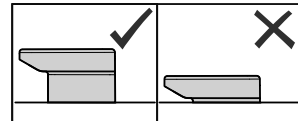
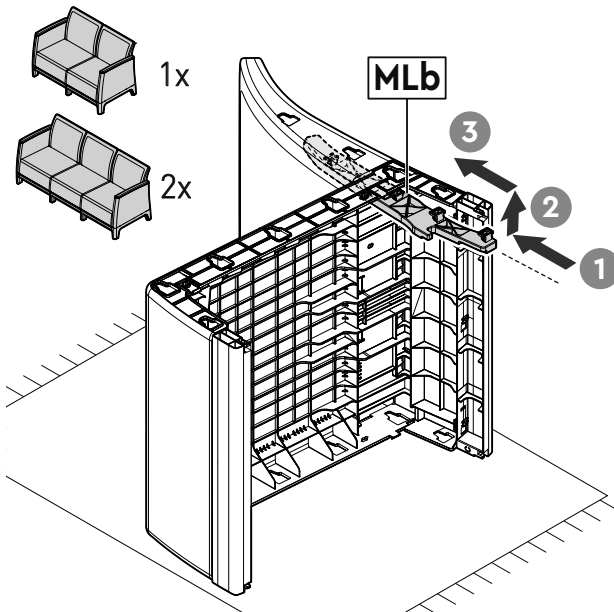
11 |  Cx1



12



13



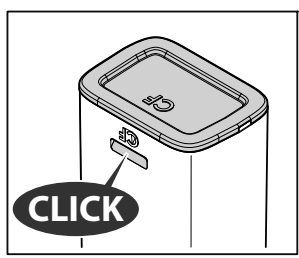
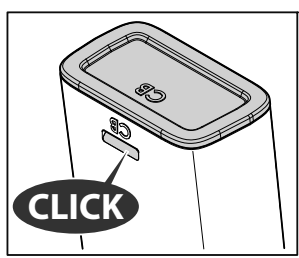
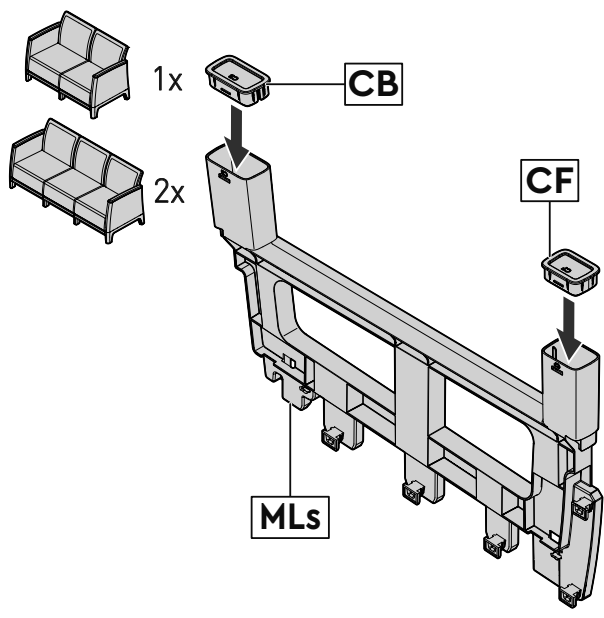
14



CBx1



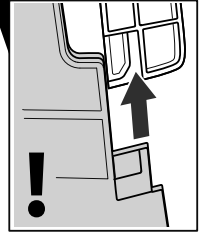
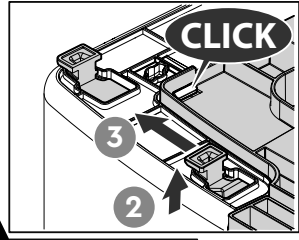
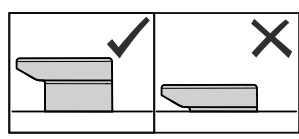
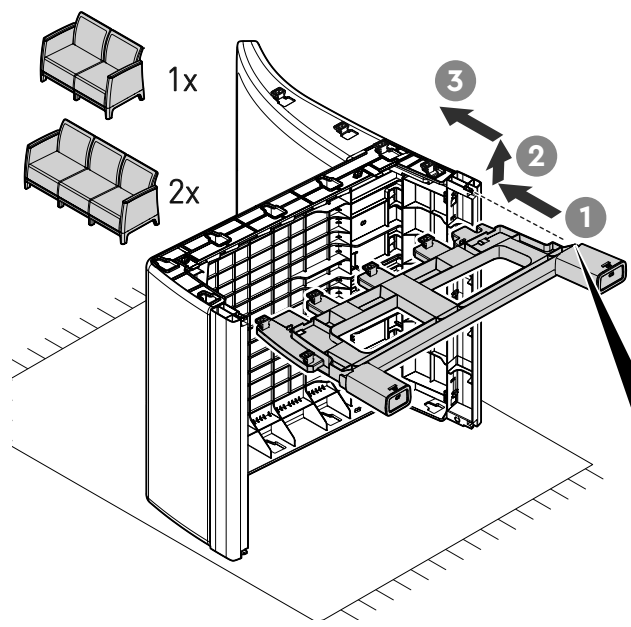
CFx1



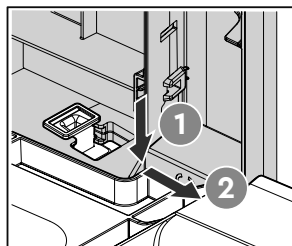
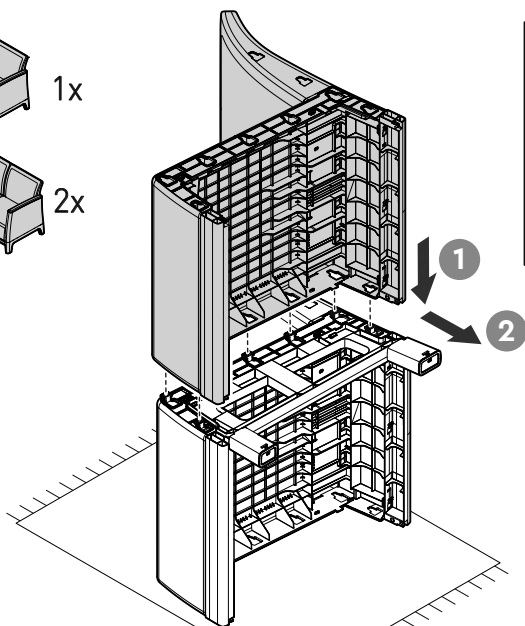
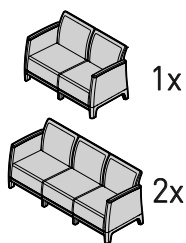
15



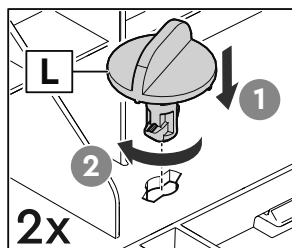
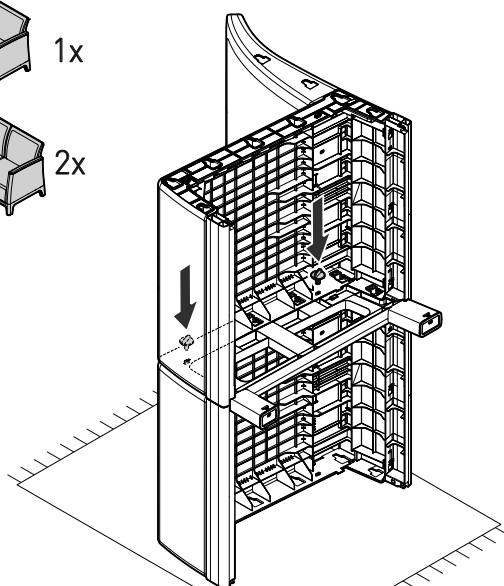
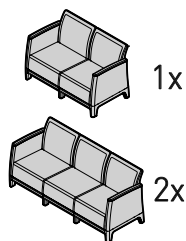
MLsx1



16



17



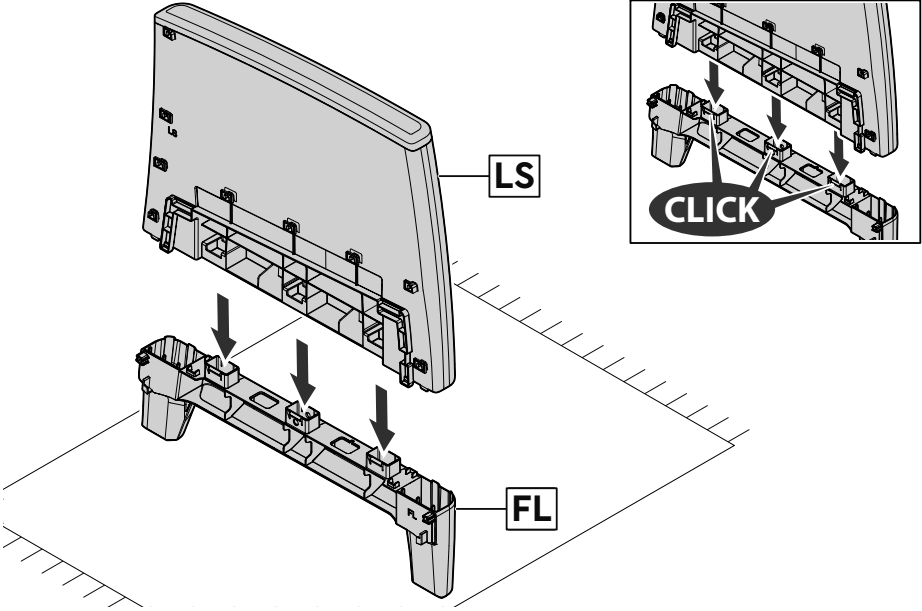
18



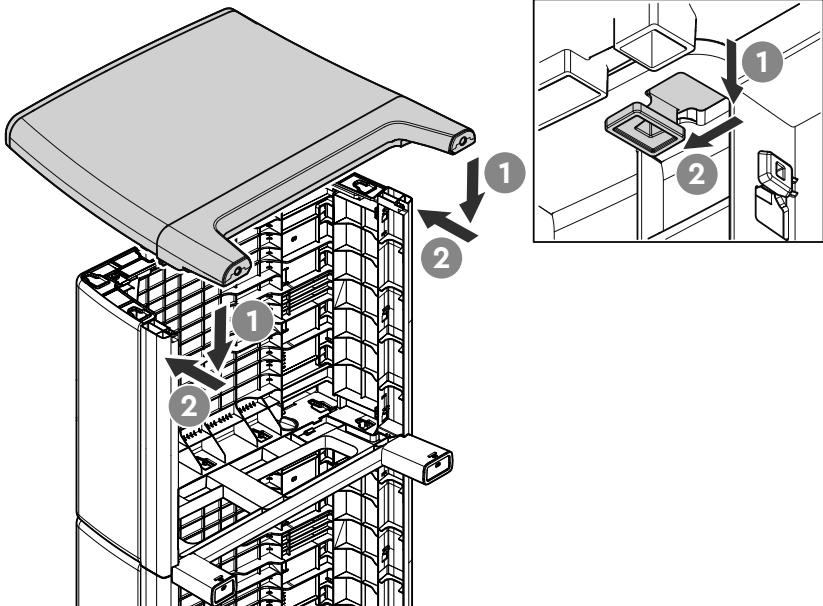
LSx1



FLx1



19



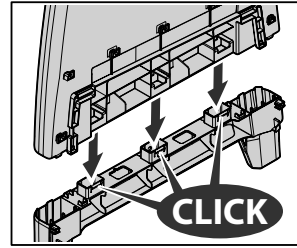
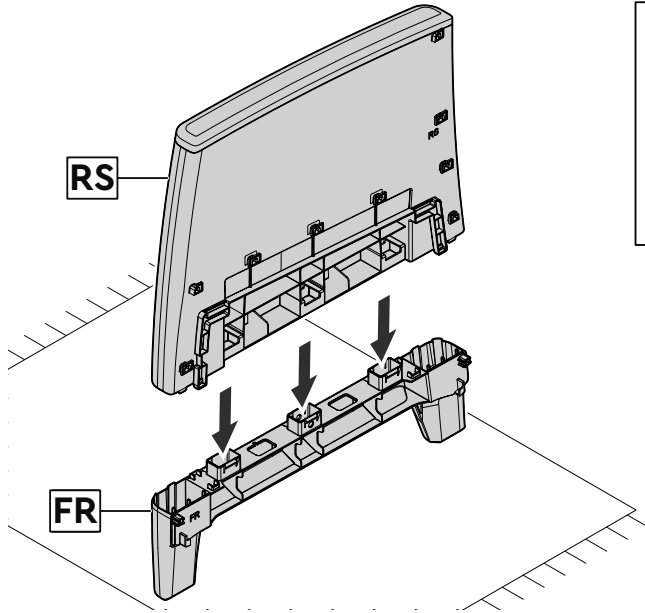
20



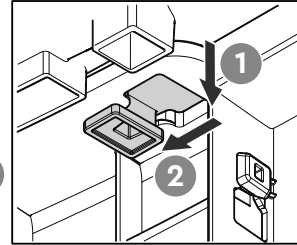
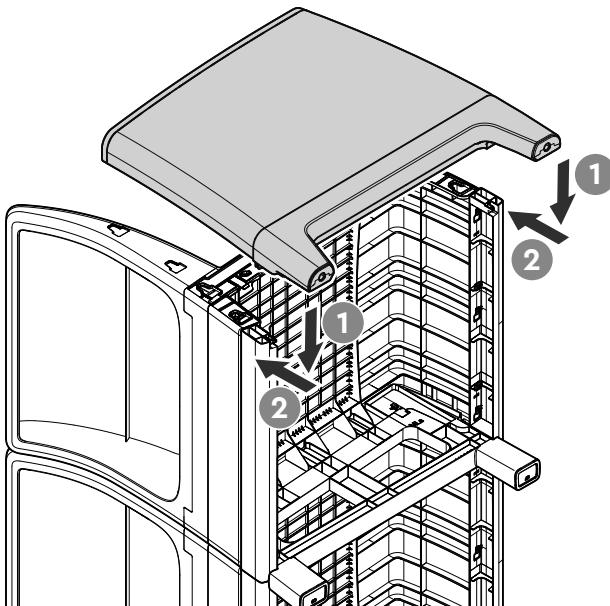
RSx1

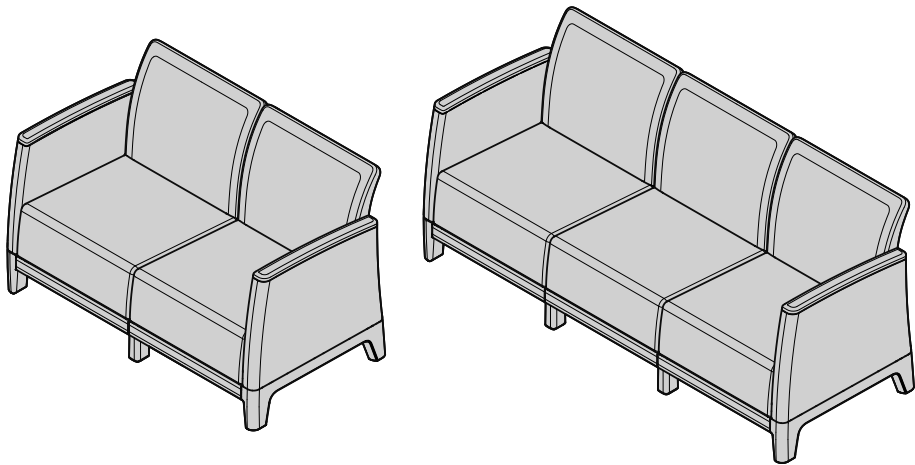


FRx1



21







GB If there are missing or broken parts, please do not return the product to the store. Please log onto our website, or contact Customer Service at: **FR/B** S'il manque des pièces ou si des pièces sont cassées, ne retournez pas le produit au magasin. Veuillez visiter notre site Web ou contacter le service client à : **ES** Si hay piezas faltantes o rotas, no devuelva el producto a la tienda. Ingrese a nuestro sitio web o contacte con Atención al Cliente en: **DE** Sollten Teile fehlen oder beschädigt sein, bringen Sie das Produkt bitte nicht ins Geschäft zurück. Besuchen Sie unsere Website oder wenden Sie sich an den Kundenservice unter: **NL/B** Als er onderdelen ontbreken of stuk zijn, breng het product dan niet terug naar de winkel. Ga naar onze website of neem contact op met de klantenservice via: **IT** Se ci sono parti mancanti o danneggiate, non restituire il prodotto al negozio. Visita il nostro sito web o contatta il Servizio Clienti a: **PT** Se houver peças em falta ou danificadas, não devolva o produto à loja. Acesse o nosso site ou entre em contato com o Atendimento ao Cliente em: **FIN** Jos osia puuttuu tai ne ovat rikki, älä palauta tuotetta myymälään. Kirjautu verkkosivuillemme tai ota yhteyttä asiakaspalveluun osoitteessa: **SE** Om delar saknas eller är trasiga, returnera inte produkten till butiken. Besök vår webbplats eller kontakta kundtjänst på: **NO** Hvis det mangler deler eller de er ødelagte, vennligst ikke returner produktet til butikken. Gå til nettsiden vår eller kontakt kundeservice på: **DK** Hvis der mangler dele eller de er beskadigede, må du ikke returnere produktet til butikken. Gå til vores hjemmeside eller kontakt kundeservice på: **PL** Jeśli brakuje części lub są one uszkodzone, nie zwracaj produktu do sklepu. Wejdź na naszą stronę internetową lub skontaktuj się z obsługą klienta pod adresem: **SI** Če manjkajo deli ali so poškodovani, izdelka ne vračajte v trgovino. Obiščite našo spletno stran ali kontaktirajte podporo strankam na: **HU** Ha hiányzó vagy sérült alkatrészeket talál, ne vigye vissza a terméket az üzletbe. Látogasson el weboldalunkra, vagy lépjen kapcsolatba az ügyfélszolgálattal a következő címen: **RO** Dacă există piese lipsă sau defecte, nu returnați produsul în magazin. Vă rugăm să accesați site-ul nostru sau să contactați Serviciul Clienți la: **BG** Ако липсват части или са повредени, не връщайте продукта в магазина. Моля, посетете нашия уебсайт или се свържете с Обслужване на клиенти на: **RUS** Если отсутствуют или повреждены детали, не возвращайте товар в магазин. Перейдите на наш сайт или свяжитесь со службой поддержки по адресу: **CZ** Pokud chybí díly nebo jsou poškozené, nevracejte výrobek do obchodu. Navštivte naše webové stránky nebo kontaktujte zákaznický servis na: **RS** nedostaju ili su oštećeni delovi, molimo vas da ne vraćate proizvod u prodavnicu. Molimo vas da se prijavite na našu internet stranicu ili kontaktirate službu za pomoć korisnicima na: **BA** Ako nedostaju dijelovi ili su oštećeni, nemojte vraćati proizvod u prodavnicu. Posjetite našu web stranicu ili kontaktirajte korisničku podršku na: **HR** Ako nedostaju dijelovi ili su oštećeni, nemojte vraćati proizvod u trgovinu. Posjetite našu web stranicu ili kontaktirajte korisničku službu na: **SK** Ak chýbajú diely alebo sú poškodené, nevracajte výrobok do obchodu. Navštívte našu webovú stránku alebo kontaktujte zákaznický servis na: **AL** Nëse ka pjesë që mungojnë ose janë të dëmtuara, ju lutemi mos e ktheni produktin në dyqan. Ju lutemi hyni në faqen tonë të internetit ose kontaktoni Shërbimin ndaj Klientit në: **GR** Εάν λείπουν ή είναι σπασμένα μέρη, μην επιστρέψετε το προϊόν στο κατάστημα. Επισκεφθείτε την ιστοσελίδα μας ή επικοινωνήστε με την Εξυπηρέτηση Πελατών στη διεύθυνση: **EE** Kui osad puuduvad või on katki, ärge tagastage toodet poodi. Palun külastage meie veebisaiti või võtke ühendust klienditeenindusega aadressil: **UA** Якщо відсутні або зламані частини, не повертайте товар до магазину. Будь ласка, відвідайте наш вебсайт або зверніться до служби підтримки за адресою: **TR** Eksik veya kırık parçalar varsa, lütfen ürünü mağazaya geri götürmeyin. Lütfen web sitemizi ziyaret edin veya Müşteri Hizmetleri ile iletişime geçin: **LT** Jei trūksta dalių arba jos yra sulaužytos, negrąžinkite gaminio į parduotuvę. Apsilankykite mūsų svetainėje arba susisiekite su klientų aptarnavimo tarnyba adresu: **LV** Ja daļas trūkst vai ir salauztas, nelūdzam produktu atgriezt veikalā. Lūdzu, apmeklējiet mūsu vietni vai sazinieties ar klientu apkalpošanu pa: **AR** إذا كانت هناك أجزاء مفقودة أو مكسورة، يُرجى عدم إعادة المنتج إلى المتجر. يُرجى الدخول إلى موقعنا الإلكتروني أو الاتصال بخدمة العملاء على: **IL** | أجزاء مفقودة أو مكسورة، يُرجى عدم إعادة المنتج إلى المتجر. يُرجى الدخول إلى موقعنا الإلكتروني أو الاتصال بخدمة العملاء على شبورتים, אנא אל תחזיר את המוצר לחנות. היכנסו לאתר שלנו או פנו לשירות הלקוחות בכתובת:

WWW.KETER.COM

**US, Canada:** (EN / FR)

Tel: +1877-638-7056
email: NACS@keter.com
Mon - Fri | 8am - 6pm ET
Lundi-Vendredi 8h -18h
Sat - Sun | 9am - 6pm ET
Samedi-Dimanche 9h-18h

UK: (EN)

Tel: +44-121-506-0008
email: CSUK@keter.com
Keter UK Ltd,
Beaumont Road Industrial Estate,
Banbury, Oxfordshire, OX16 1RH
Mon - Fri | 8:30am - 5pm

Switzerland:

Tel: +41-62-767-0050
email: info@neogard.ch

KETER IBERIA: (SP & PT)

Tel: +34-876-14-13-93
E-mail: Service.Iberia@keter.com
Ctra. de Logroño, Km.
4,5, 50.011-Zaragoza, Spain
Mon - Fri | 9am - 7pm

France:

Votre produit ayant été acheté dans une enseigne, qu'elle soit physique ou sur internet, c'est auprès de cette enseigne que vous devez faire votre demande SAV.

Germany / Austria

Tel: +49 (0) 481-21-22-46-3
email: service@keter-ersatzteile.de

Italy

Tel: +39 0422 745900
Email: Servizio.clienti@keter.com

Benelux

Tel: +31-1612-28300
email: service.benelux@keter.com
Mon - Fri | 8:30am - 5pm

Poland

Tel: +48 59 84 19 892
Service.poland@keter.com
www.keter.pl | www.keter.cz

Hungary

Tel: +3652565900
Service.hungary@keter.com
www.ketershop.hu

Scandinavia

Tel: +48 59 84 19 892
email: Service.nordic@keter.com

Other European Countries

Tel: +31-1612-28300
email: service.benelux@keter.com
Mon - Fri | 8:30am - 5pm

Israel

Tel: 1-700-70-6015
email: Ketercs@keter.com

South Africa

Tel: 0861-866-766
email: info@keter.co.za
Website: za.Keter.com

고객센터

Tel: 031-767-2492
E-mail: info@keter.co.kr
월 금 | 9:00am - 05:30pm

Australia:

Tel: 03 9544 6999
Email: keteraus@keter.com
28 Buckland St,
Clayton, Victoria 3168
Mon - Fri | 9am - 5pm

WWW.KETER.COM



Donnez ou recyclez vos meubles.



Association

ou



Magasin

ou



Déchèterie

<https://quefairedemesdechets.fr>



Manuale

CARTA

Raccolta differenziata: segui le regole del tuo comune



RECICLA
Al Azul