



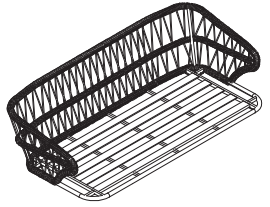
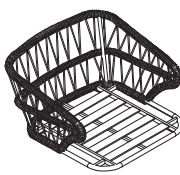





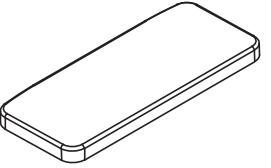
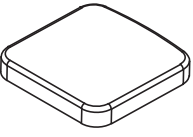
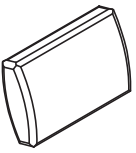



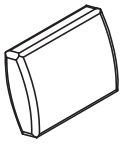
# סט מערכת ישיבה זנזיבר

## ZANZIBAR LOUNGE SET

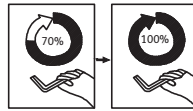
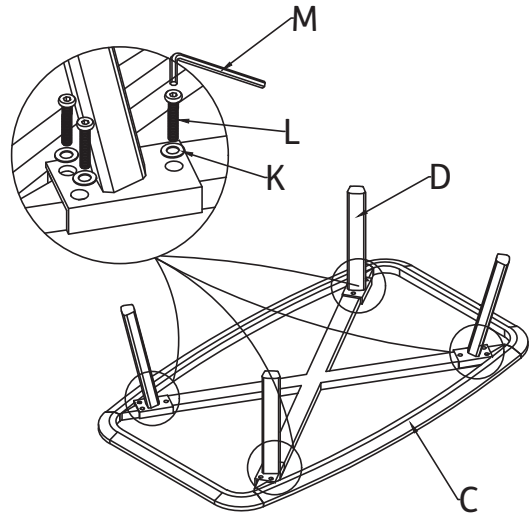
### Have Your Attention

- (1) Do not tighten the screws until making sure all the screws are lining up with the holes, otherwise some screws may not line up with the holes;
- (2) If this situation occurs during assembly, please loosen the screws which have been tightened, make sure all the screws line up with all the holes, tighten a little and tighten them in diagonal way again;
- (3) If the product is uneven after assembly, please put it on the flat ground, and loosen the screws, put strength on the frame, make sure all the product legs are in the same level and then go on assembling it.

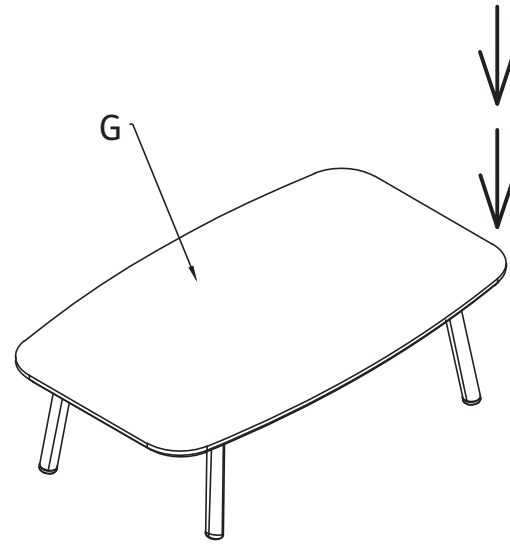
אל תהדקו את הברגים מיד - תחילה ודאו שכל הברגים מיושרים עם החורים. אם תתחילו להדק לפני כן, ייתכן שחלק מהברגים לא יתאימו לחורים. במקרה של חוסר התאמה במהלך ההרכבה - שחררו את הברגים שכבר הודקו, ודאו שכל הברגים מיושרים עם החורים, הדקו מעט כל בורג, ולאחר מכן הידקו שוב באלכסון. אם המוצר אינו עומד בצורה ישרה לאחר ההרכבה - הניחו אותו על משטח ישר, שחררו את הברגים, הפעילו לחץ קל על המסגרת כדי ליישר את הרגליים לגובה אחיד, ולאחר מכן המשיכו בהידוק הברגים.

A  x1	B  x2	C  x1	D  x4	E  x6
F  x6	G  x1	H  x1	I  x2	J  L700mm x2
K  x48	L  M6x20mm x48	M  x1	N  L600mm x2	

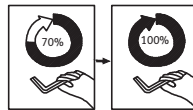
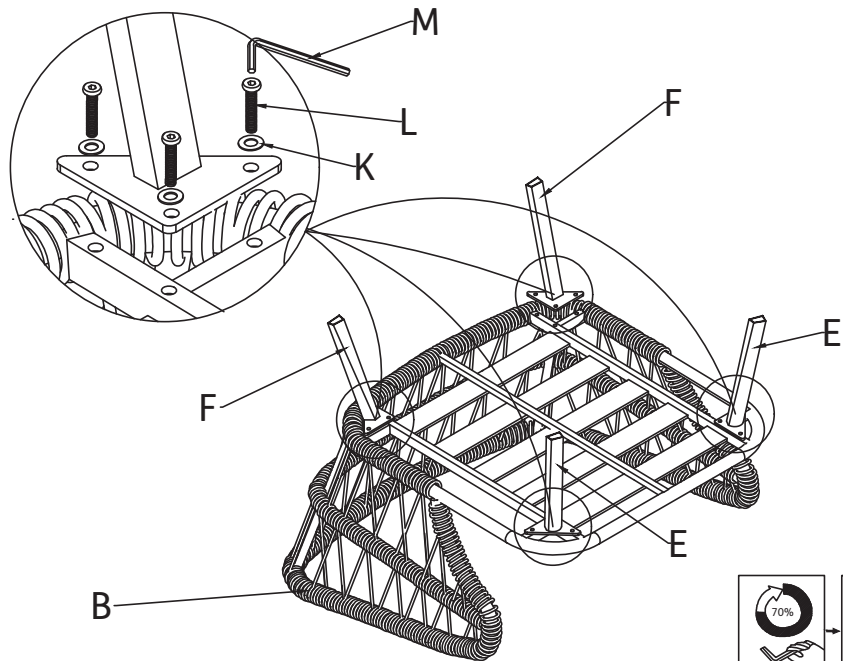
01



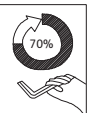
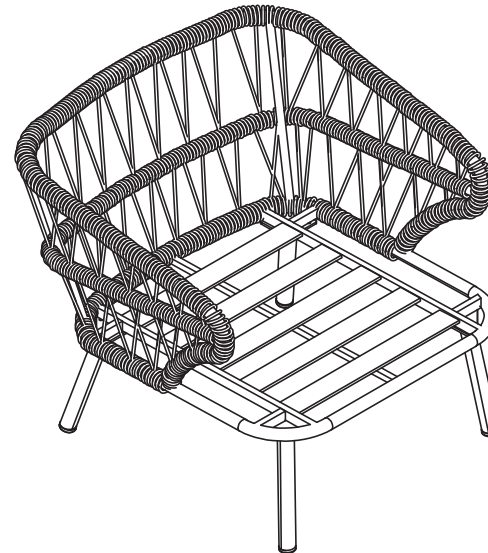
02



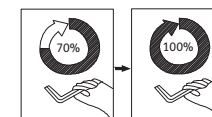
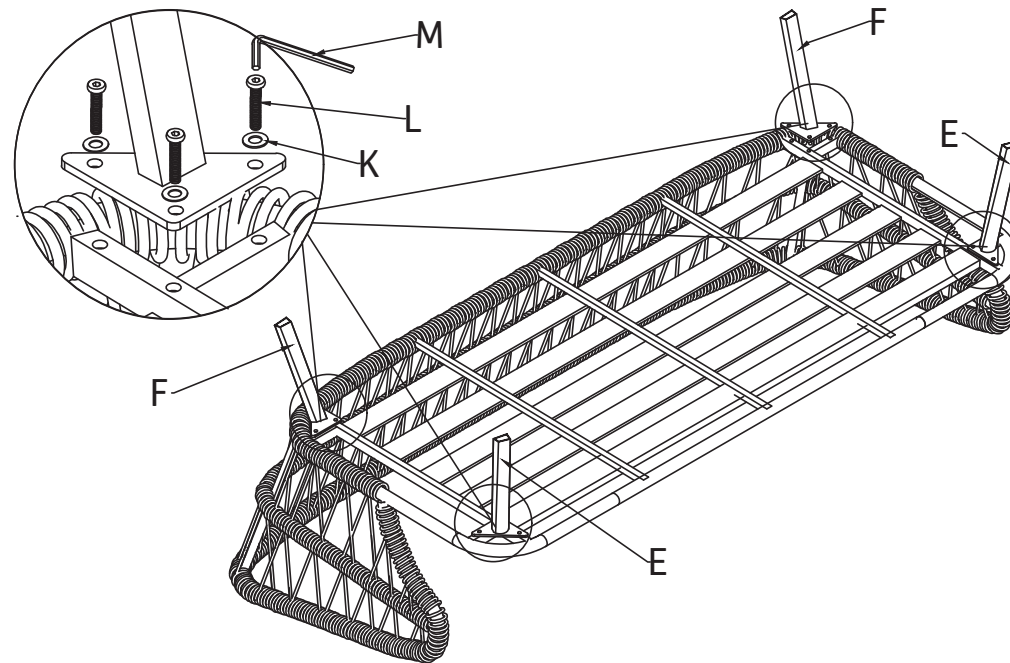
03



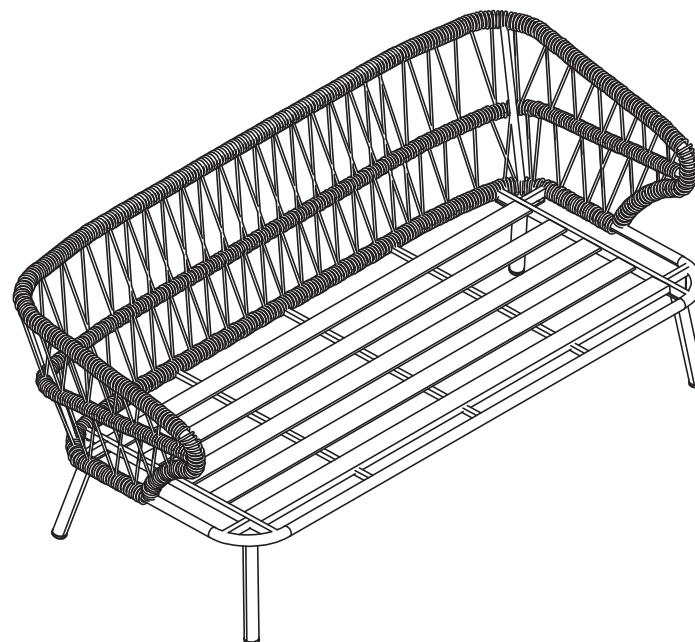
04



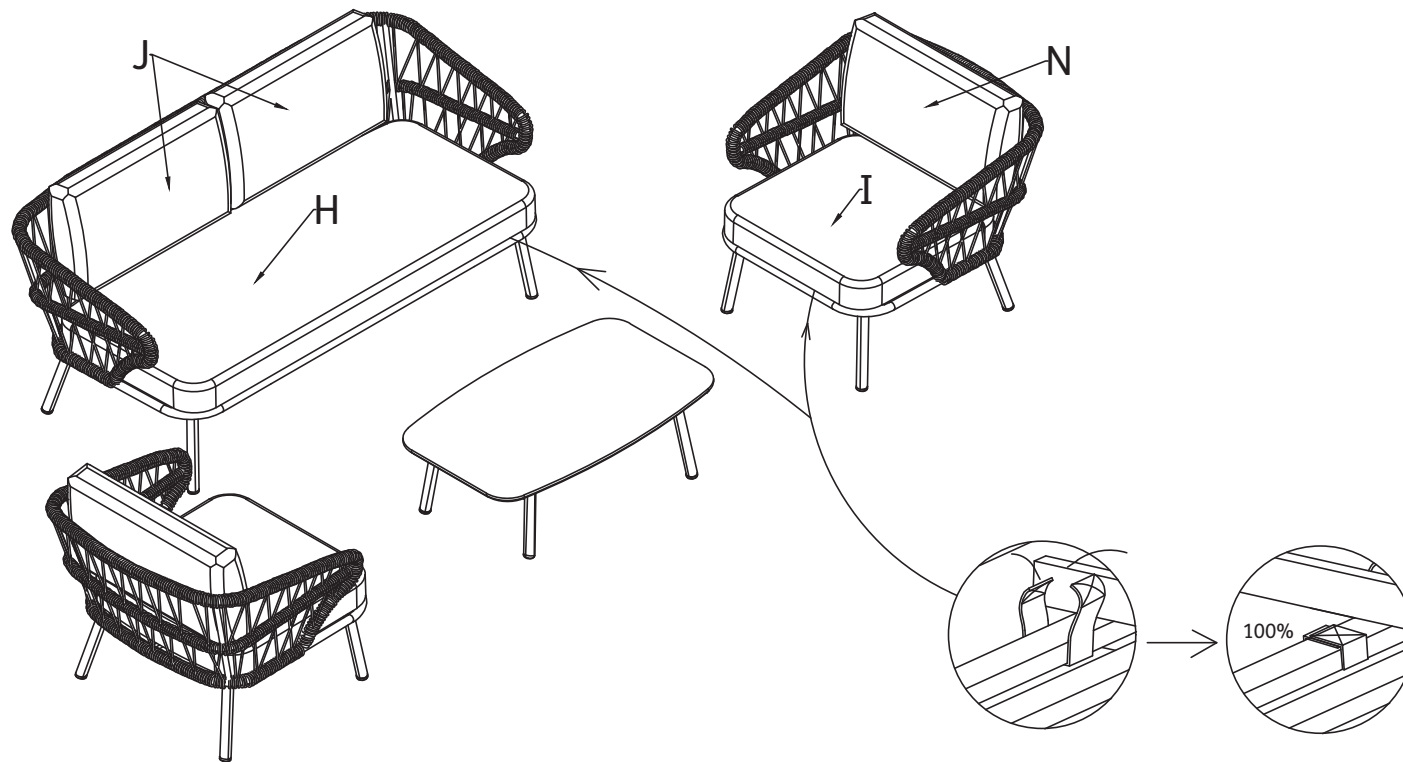
05



06



07



08

